



CLIMATE SOLUTION FOR GREEN ENVIRONMENT

РУКОВОДСТВО ПО ЭКСПЛУАТАЦИИ

Канальные сплит-системы

MDTV MTVi

Благодарим Вас за покупку нашего кондиционера.
Внимательно изучите данное руководство и храните
его в доступном месте.



Продукция сертифицирована



Большая библиотека технической документации
<http://splitoff.ru/tehn-doc.html>
каталоги, инструкции, сервисные мануалы, схемы.

2	Используемые обозначения
3	Правила безопасности
4	Устройство кондиционера
5	Управление кондиционером
9	Уход и обслуживание
11	Устранение неисправностей
13	Срок эксплуатации
13	Правила утилизации

Используемые обозначения



ВНИМАНИЕ!

Требования, несоблюдение которых может привести к серьезной травме или летальному исходу.



ОСТОРОЖНО!

Требования, несоблюдение которых может привести к тяжелой травме или серьезному повреждению оборудования.

ПРИМЕЧАНИЕ:

1. Если повреждена кабель питания, он должен быть заменен производителем или авторизованной сервисной службой или другим квалифицированным специалистом во избежание серьезных травм.
2. Кондиционер должен быть установлен с соблюдением существующих местных норм и правил эксплуатации электрических сетей.
3. После установки кондиционера электрическая вилка должна находиться в доступном месте.
4. Неисправные батарейки пульта должны быть заменены.
5. Кондиционер должен быть установлен на достаточно надежных кронштейнах.

**ВНИМАНИЕ!**

- Монтаж кондиционера должен осуществляться квалифицированными специалистами официальной дилера.
 - Перед установкой кондиционера убедитесь, что параметры местной электрической сети соответствуют параметрам, указанным на табличке с техническими данными прибора.
 - Не допускается установка кондиционера в местах возможного скопления легковоспламеняющихся газов и помещениях с повышенной влажностью (ванные комнаты, зимние сады).
 - Не устанавливайте кондиционер вблизи источников тепла.
 - Чтобы избежать сильной коррозии кондиционера, не устанавливайте наружный блок в местах возможного попадания на него соленой морской воды.
1. Все кабели и розетки должны соответствовать техническим характеристикам прибора и электрической сети.
 2. Кондиционер должен быть надежно заземлен.

**ВНИМАНИЕ!**

- Внимательно прочитайте эту инструкцию перед установкой и эксплуатацией кондиционера, если у вас возникнут вопросы обращайтесь к официальному дилеру производителя.
- Используйте прибор только по назначению указанному в данной инструкции.
- Не храните бензин и другие летучие и легко воспламеняющиеся жидкости вблизи кондиционера - это очень опасно!
- Кондиционер не дает притока свежего воздуха! Чаще проветривайте помещение, особенно если в помещении работают приборы на жидком топливе, которые снижают количество кислорода в воздухе.

**ОСТОРОЖНО!**

- Не подключайте и не отключайте кондиционер от электрической сети, вынимая вилку из розетки, используйте кнопку ВКЛ/ВЫКЛ.

- Не засовывайте посторонние предметы в воздухозаборные решетки кондиционера. Это опасно, т.к. вентилятор вращается с высокой скоростью.
- На позволяйте детям играть с кондиционером.
- Не охлаждайте и не нагревайте воздух в помещении очень сильно если в нем находятся дети или инвалиды.

Рекомендации по экономии электроэнергии**Выполнение следующих рекомендаций обеспечит экономию электроэнергии:**

- Не направляйте поток обработанного воздуха непосредственно на людей.
- Поддерживайте комфортную температуру воздуха, избегайте переохлаждения и перегрева помещения.
- В режиме охлаждения не допускайте попадания прямых солнечных лучей в помещение, закрывайте окна шторами.
- Во избежание утечки охлажденного или нагретого воздуха из помещения не открывайте без необходимости двери и окна.
- Для включения и отключения кондиционера в заданное время пользуйтесь таймером.
- Во избежание снижения эффективности или выхода кондиционера из строя не загромождайте посторонними предметами воздухозаборную и воздуховыпускную решетки.
- При длительном перерыве в работе отключите кондиционер от сети электропитания и извлеките элементы питания из пульта управления. Когда кондиционер подключен к сети электропитания, электроэнергия потребляется, даже если кондиционер не работает. При возобновлении эксплуатации подключите кондиционер к сети электропитания за 12 часов до начала работы.
- Загрязненный воздушный фильтр снижает эффективность охлаждения и нагрева, поэтому чистите его каждые две недели.

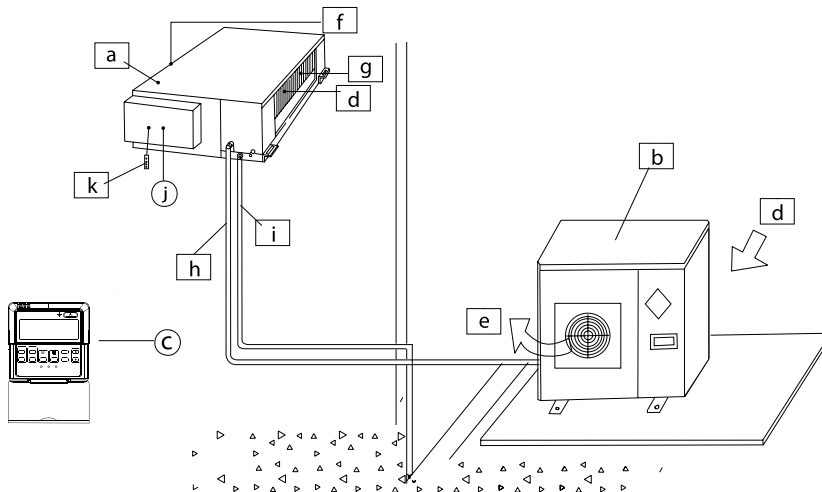
Устройство кондиционера

Кондиционер состоит из внутреннего и наружного блоков, соединенных трубопроводами. Управление кондиционером осуществляется с пульта дистанционного управления или с панели управления и индикации внутреннего блока.

НАИМЕНОВАНИЕ УЗЛОВ И ДЕТАЛЕЙ КОНДИЦИОНЕРА

- | | |
|--------------------------------|---|
| a) Внутренний блок | b) Наружный блок |
| c) Пульт управления | d) Вход воздуха |
| e) Выход воздуха | f) Воздуховыпускная решетка |
| g) Направляющая заслонка | h) Соединительные трубопроводы |
| i) Шланг для отвода конденсата | j) Воздухозаборная решетка (с воздушным фильтром) |

• Сплит-система канального типа



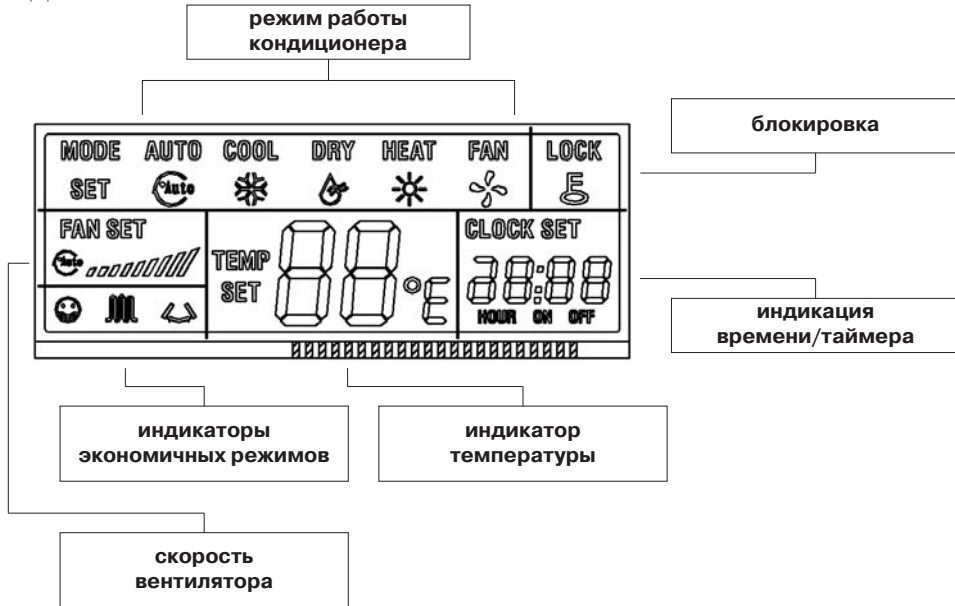
• Панель управления



Условия эксплуатации кондиционера

Охлаждение	Температура наружного воздуха: от 18 до 43 °С
	Температура воздуха в помещении: 17 °С
	Относительная влажность воздуха в помещении должна быть не выше 80%, иначе на поверхности кондиционера могут образоваться капли конденсата. При высокой влажности воздуха рекомендуется выбирать высокую скорость вращения вентилятора.
Обогрев (для моделей с режимом обогрева)	Температура наружного воздуха: от -7 до 24 °С
	Температура воздуха в помещении: 30 °С
Осушение	Температура наружного воздуха: от 11 до 43 °С
	Температура воздуха в помещении: от 17 до 32 °С

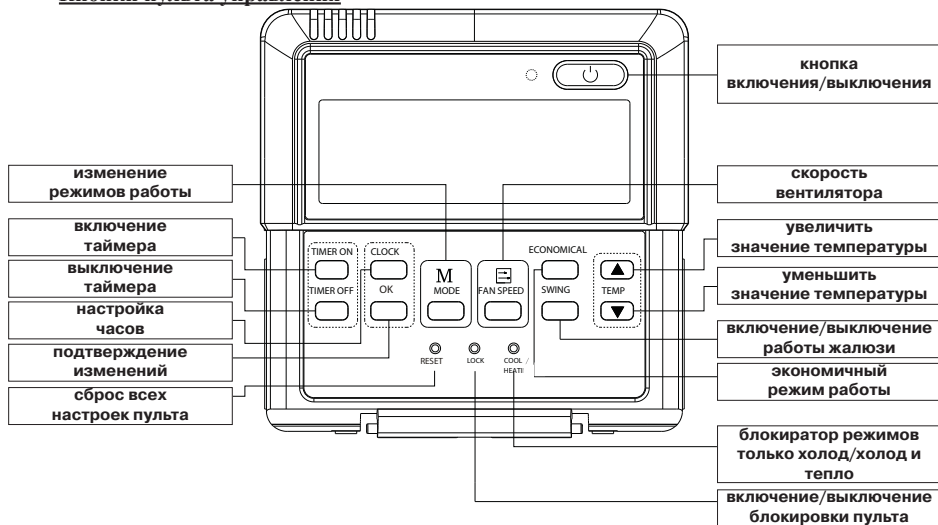
ДИСПЛЕЙ ПУЛЬТА УПРАВЛЕНИЯ



- Режим работы кондиционера - индикация текущего режима работы кондиционера AUTO (Автоматический) - COOL (Охлаждение) - DRY (Осушение) - HEAT (Обогрев) - FAN (Вентиляция) Все режимы переключаются последовательно, нажатием кнопки MODE. После режима FAN произойдет переключение на режим AUTO.
- Блокировка кондиционера - при нажатии кнопки LOCK блокируется клавиатура пульта управления и на дисплее появиться изображение ключа.
- Блок индикации времени/таймера - в этом блоке отображается время и настройки таймера.
- Индикатор температуры - индикация текущей или установленной температуры.
- Индикаторы экономичных режимов - при нажатии на кнопку экономичных режимов здесь отображается текущий режим.
- Скорость вентилятора - отображение текущей скорости вентилятора.

Работа с пультом ДУ

Кнопки пульта управления



Кнопка включения/отключения кондиционера. Нажмите эту кнопку для включения оборудования.



Кнопка переключения режимов работы кондиционера. Нажмите эту кнопку, чтобы переключить режим работы кондиционера.



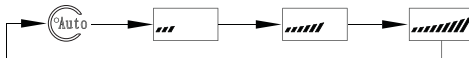
Кнопки включения/выключения кондиционера по таймеру.

Нажмите кнопку TIMER ON, чтобы выставить требуемое время для включения кондиционера. Каждое нажатие кнопки изменяет время на 30 минут. После 10 часов время будет изменяться на один час.

Нажмите кнопку TIMER OFF, чтобы выставить требуемое время для выключения кондиционера. Каждое нажатие кнопки изменяет время на 30 минут. После 10 часов время будет изменяться на один час.



Кнопка переключения скорости работы вентилятора. Нажмите на эту кнопку для изменения скорости работы вентилятора. Скорость работы вентилятора изменяется по следующему алгоритму:



ECONOMICAL



Кнопка переключения экономичных режимов работы. Нажатие на эту кнопку приведет к включению режима «сон» в кондиционере.



Кнопки переключений значения температуры. Нажатие кнопки приводит к изменению настройки температуры на один градус.



Кнопка включения/выключения работы жалюзи. Нажмите эту кнопку для включения жалюзи, и жалюзи будут работать в автоматическом режиме. Повторное нажатие приведет к отключению автоматической работы, и жалюзи останутся в том положении, в каком они были при нажатии кнопки.



Клавиши сброса настроек, блокировки, и переключения пульта на режимы «только холод» / «холод и тепло». Нажмите на них спичкой или подобным предметом для активации функции.

Работа с пультом ДУ

Запуск кондиционера

Для включения кондиционера нажмите на пульте дистанционного управления кнопку включения/выключения.

Выбор режима работы

Для выбора режима работы нажимайте кнопку [MODE]. Режим работы меняется при каждом нажатии кнопки в такой последовательности:

AUTO (Автоматический) > COOL (Охлаждение) > DRY (Осушение) > HEAT (Обогрев) > FAN ONLY (Вентиляция)

Работа в режиме Охлаждения/Обогрева

1. Чтобы выбрать работу в режиме «охлаждения» или «обогрева», нажимайте кнопку [MODE].
2. С помощью кнопок [▼] и [▲] установите желаемую температуру в помещении в диапазоне от +17°C до +30°C.
3. Выберите режим работы вентилятора с помощью кнопки [FAN SPEED].

Работа в режиме Осушения

1. Нажмите кнопку [MODE] для выбора режима «осушение».
2. С помощью кнопок [▼] и [▲] установите желаемую температуру в помещении в диапазоне от +17°C до +30°C. **Примечание:** В режиме «осушение» скорость работы вентилятора устанавливается на AUTO (автоматическую).

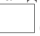


Работа в режиме Вентиляции

1. Нажмите кнопку [MODE] для выбора режима «вентиляция».
2. Выберите режим работы вентилятора с помощью кнопки [FAN SPEED]. **Примечание:** В режиме «вентиляция» настройка температуры невозможна.

Режим AUTO

1. Чтобы выбрать работу в режиме «авто», нажимайте кнопку [MODE].
2. С помощью кнопок [▼] и [▲] установите желаемую температуру в помещении в диапазоне от +17°C до +30°C. **Примечание:** В режиме «авто» выбор скорости работы вентилятора осуществляется кондиционером.

Выбор скорости работы вентилятора

Чтобы настроить скорость работы вентилятора, нажимайте кнопку [FAN SPEED]. При каждом нажатии кнопки установка скорости будет меняться следующим образом: AUTO (Автоматический) >  (Низкая) >  (Средняя) >  (Высокая).

Примечания:

- При выборе уставки «Auto» скорость работы вентилятора будет определяться кондиционером в соответствии с другими настройками.
- В режиме «вентиляции» настройка температуры недоступна.

Работа с пультом ДУ

Настройка температуры

Для установки температуры используются кнопки [▼] и [▲]. Настройка температуры не доступна в режиме «вентиляции».

Настройка таймера

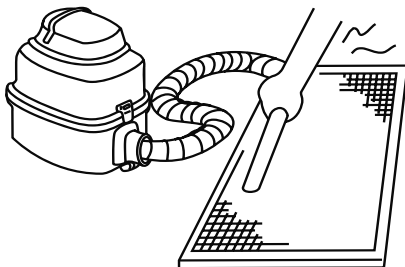
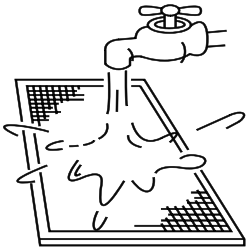
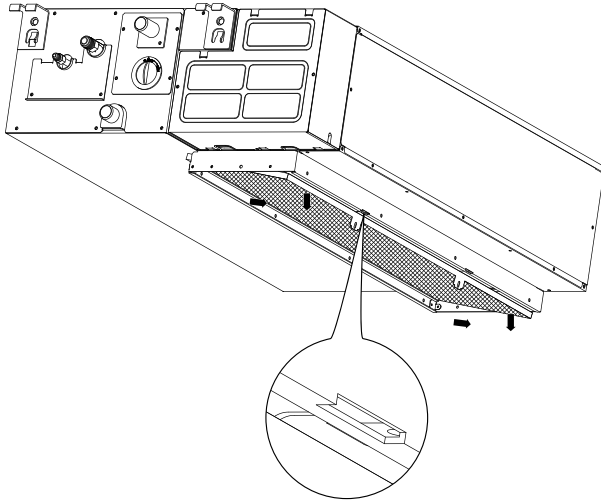
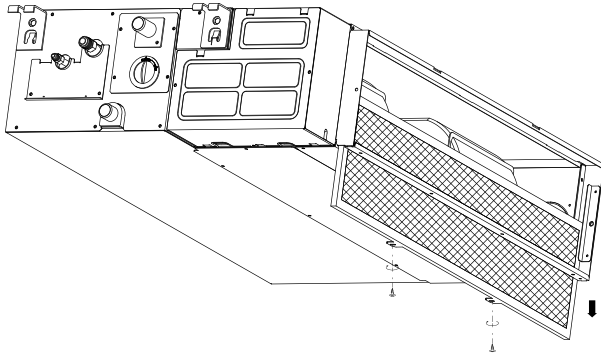
1. Нажмите кнопку [TIMER ON] для установки времени включения кондиционера, и кнопку [TIMER OFF] для установки времени выключения.
2. Задайте нужное время нажимая на кнопку TIMER ON. Каждое нажатие на кнопку меняет показания на 30 минут. Когда значение времени превысит 10 часов, показания станут изменяться с интервалом в 1 час.
3. Цифры снова начнут гореть постоянно, некоторое время будет мигать индикатор передачи данных. После завершения изменения настроек внутренний блок кондиционера издаст подтверждающий звук. Настройки вступят в действие.
4. Чтобы отменить установку таймера, нажимайте кнопки до тех пор, пока на них не появится показатель 0.0.
5. Чтобы изменить настройки таймера, нажмите соответствующую кнопку [TIMER ON] или [TIMER OFF], а дальше выполните шаги с 1 по 3.

Примечания:

- Таймер предполагает настройку в пределах суток.
- Настройка таймера не работает, если таймер включения и таймер выключения настроены на одно время.

Функции блокировки и сброса настроек

- Если необходимо сбросить настройки кондиционера, с помощью тонкой палочки или спички нажмите кнопку [RESET]. На часах отобразится 00:00, включится режим AUTO и температура установится на 24 °С.
- Если вы хотите зафиксировать текущие настройки, с помощью тонкой палочки или спички нажмите кнопку [LOCK]. Теперь изменение настроек будет невозможно до тех пор пока не будет повторно нажата кнопка LOCK.



Чистка кондиционера



ВНИМАНИЕ!

Перед тем, как приступить к чистке, выньте вилку из розетки.

Чистка внутреннего блока и пульта дистанционного управления:

- Чистку внутреннего блока и пульта ДУ выполняйте сухой мягкой тканью.
- Если внутренний блок слишком загрязнен, смочите ткань холодной водой.
- Запрещается чистить влажной тканью пульт ДУ.
- Во избежание повреждения краски или деталей кондиционера не пользуйтесь для чистки щетками и не оставляйте их на поверхности внутреннего блока.
- Во избежание повреждения поверхности или деформации деталей кондиционера не пользуйтесь для чистки бензином, растворителями, чистящими порошками или другими химически активными веществами.

Перед длительным перерывом в работе кондиционера:

- Включите кондиционер на несколько часов в режиме вентиляции. Это позволит полностью просушить его внутренние полости.
- Отключите кондиционер и выньте вилку из розетки.
- Извлеките из пульта ДУ элементы питания.

Предпусковые проверки:

- Убедитесь, что воздушный фильтр установлен.
- Убедитесь, что воздухозаборная и воздуховыпускная решетки наружного блока не загорожены посторонними предметами.

Чистка воздушного фильтра

- Воздушный фильтр очищает воздух, поступающий в кондиционер от пыли и посторонних частиц. При загрязнении фильтра производительность кондиционера резко снижается. При постоянной эксплуатации кондиционера фильтр следует чистить каждые две недели.

- Если кондиционер установлен в помещении с запыленной атмосферой, то воздушный фильтр следует чистить чаще.
- Если фильтр сильно загрязнен, замените его новым (воздушные фильтры можно приобрести по отдельному заказу или купить в розничной продаже).



ВНИМАНИЕ!

Не сушите фильтр на солнце или вблизи огня.

5. Установите воздушный фильтр в исходное положение.
6. Установите в исходное положение и закройте воздухозаборную решетку. Подсоедините кабель к клеммам блока управления.

Монтаж кондиционера

Выбор места для монтажа:

- В режиме охлаждения кондиционер удаляет влагу из воздуха, поэтому следует предусмотреть возможность прокладки шланга для отвода конденсата.
- Во избежание радиопомех устанавливайте кондиционер на расстоянии не менее 1 м от бытовых приборов, таких как телевизор, радиоприемник и т.п.
- Мощные радиопередатчики и другие источники высокочастотных помех могут вызвать нарушения в работе кондиционера. Поэтому перед установкой проконсультируйтесь по этому вопросу с представителем торговой организации, у которой Вы приобрели кондиционер.
- Не устанавливайте кондиционер в зоне возможной утечки легковоспламеняемых газов и жидкостей.
- Не устанавливайте кондиционер в зонах с высокой концентрацией паров машинного масла (мастерская, гараж), соли (на морском побережье) и серного газа (вблизи горячих источников) в атмосфере. При работе в таких условиях кондиционер быстро выхо-

дит из строя.

Защита от шума и вибрации:

- Во избежание повышенного шума и вибрации установите наружный блок на жесткое основание.
- Позаботьтесь о том, чтобы шум и горячий воздух от наружного блока не доставляли неудобство соседям.
- Если агрегат сильно шумит, обратитесь к представителю торговой организации, у которой Вы приобрели кондиционер.

Электромонтаж:

- Вилка кабеля электропитания оснащена контактом защитного заземления, поэтому не заменяйте ее самостоятельно.
- Сетевая розетка должна соответствовать вилке кабеля электропитания.
- Не включайте и не отключайте кондиционер с помощью сетевой вилки. Пользуйтесь для этого пультом ДУ или выключателем, расположенным на внутреннем блоке.
- Если потребляемая кондиционером сила тока 16А и выше, то его подключение необходимо через распределительный электрощит.
- Для замены кабеля электропитания обратитесь в официальный сервисный центр.

Перемещение кондиционера на новое место:

Для перемещения кондиционера на новое место обратитесь к представителю торговой организации, у которой Вы приобрели кондиционер, поскольку это связано с удалением хладагента из системы, вакуумированием холодильного контура и проведением других специальных операций.

Устранение неисправностей

Неисправности и их возможные причины:

Неисправность	Возможная причина	Действия
Кондиционер не работает	Перебои в электропитании	Подождите, пока восстановится электропитание
	Вилка не плотно вставлена в розетку	Плотно вставьте вилку в розетку
	Перегорел плавкий предохранитель	Замените плавкий предохранитель
	Разрядились элементы питания пульта дистанционного управления	Замените элементы питания
	Задано время включения кондиционера по таймеру	Подождите, пока кондиционер включится по таймеру, или отмените настройку таймера
Недостаточная холодо- или теплопроизводительность	Задана слишком высокая или слишком низкая температура воздуха в помещении	Правильно задайте температуру воздуха
	Воздушный фильтр забит пылью	Очистите воздушный фильтр
	Посторонние предметы загораживают воздухозаборную или воздуховыпускную решетку наружного блока	Удалите посторонние предметы
Кондиционер работает, но не охлаждает и не обогревает помещение	Действует трехминутная задержка включения компрессора	Немного подождите
	Неправильно задана температура воздуха	Удалите посторонние предметы, затем включите кондиционер
	Неправильно задана температура воздуха	Правильно задайте температуру

Если кондиционер работает неисправно, немедленно отключите электропитание. По вопросам устранения неисправности обратитесь в торговое представительство фирмы-изготовителя, назовите модель кондиционера, условия эксплуатации и неисправность



ОСТОРОЖНО!

При обнаружении следующих неисправностей немедленно отключите кондиционер и выньте вилку из розетки.

- Индикаторы мигают с частотой 5 раз в секунду. Вы отключили и через 2-3 минуты снова включили электропитание, но индикаторы продолжают мигать.
- Ненадежно выполняются команды, подаваемые с пульта дистанционного управления или с помощью кнопки аварийного управления.
- Часто перегорает плавкий предохранитель или отключается автоматический выключатель.
- Внутри кондиционера попали посторонние предметы или вода.
- Другие нарушения в работе кондиционера.

Устранение неисправностей в пульте ДУ

Перед тем, как обратиться в сервисный центр или к специалисту по ремонту, выполните следующие рекомендации.

Невозможно изменить настройку		
Неисправность	Возможная причина	Действия
Невозможно изменить скорость вращения вентилятора.	На дисплее отображается надпись "AUTO" (АВТОМАТИЧЕСКИЙ РЕЖИМ РАБОТЫ).	В автоматическом режиме кондиционер автоматически выбирает скорость вращения вентилятора.
	На дисплее отображается надпись "DRY" (ОСУШЕНИЕ).	В режиме осушения кондиционер автоматически выбирает скорость вращения вентилятора. Вручную выбрать скорость вращения вентилятора можно только в режимах ОХЛАЖДЕНИЕ, ВЕНТИЛЯЦИЯ и ОБОГРЕВ.

На дисплее пульта не отображается значок передачи команд ДУ на внутренний блок		
Неисправность	Возможная причина	Действия
При нажатии кнопки ON/OFF (ВКЛ/ОТКЛ) команда ДУ не передается на внутренний блок	Разрядились элементы питания пульта дистанционного управления.	Команда не передается из-за отсутствия электропитания пульта ДУ. Замените батарейки.

На дисплее не отображается значение температуры		
Неисправность	Возможная причина	Действия
На дисплее не отображается значение заданной температуры.	На дисплее отображается надпись FAN ONLY (режим ВЕНТИЛЯЦИИ).	В режиме ВЕНТИЛЯЦИИ задать температуру воздуха нельзя.

С дисплея исчезают значки		
Неисправность	Возможная причина	Действия
По истечении заданного времени работы по таймеру дисплей погас.	Кондиционер отключился по таймеру.	По истечении заданного времени работы по таймеру кондиционер отключается.
По истечении заданного времени работы по таймеру с дисплея исчезла надпись TIMER ON.	Кондиционер включился по таймеру.	По истечении заданного времени по таймеру кондиционер автоматически включается, и на панели управления загорается соответствующий индикатор.

Отсутствует звуковой сигнал, подтверждающий прием команды ДУ		
Неисправность	Возможная причина	Действия
При нажатии кнопки ON/OFF (ВКЛ/ОТКЛ) пульта ДУ во внутреннем блоке не раздается звуковой сигнал, подтверждающий прием команды	При нажатии кнопки ИК-излучатель пульта ДУ не был направлен на приемник сигналов внутреннего блока.	Направьте ИК-излучатель пульта ДУ на приемник сигналов внутреннего блока и дважды нажмите кнопку ON/OFF
Не работают кнопки пульта дистанционного управления.	Необходима перезагрузка	Нажмите кнопку RESET

Особенности работы кондиционера, не связанные с его неисправностью 1. Из внутреннего блока выходит холодный белый туман

Возможные причины: • Высокая влажность воздуха в охлаждаемом

помещении (особенно в зонах с высокой концентрацией пыли и паров масла);

- Если кондиционер включился в режиме ОБОГРЕВА сразу после завершения цикла оттаивания, из него могут выходить пары воды.

2. Необычный шум

- Во время работы может раздаваться продолжительный низкий шипящий звук. Он вызван тем, что в дренажном трубопроводе, соединяющем внутренний и наружный блоки.
- Во время оттаивания или сразу после окончания цикла оттаивания может раздаваться шипящий звук, связанный с изменением их температуры.
- При включении и отключении может быть слышно потрескивание, которое вызвано тепловым расширением пластмассовых деталей при изменении их температуры.

3. Из внутреннего блока вылетает пыль

Это может произойти при первом включении после длительного перерыва в эксплуатации.

4. Из внутреннего блока исходит неприятный запах

Запах, исходящий от стен, мебели или возникающий при курении, может накапливаться в кондиционере и затем выходить в помещение.

5. Переход в режим ВЕНТИЛЯЦИИ при включении режима ОХЛАЖДЕНИЯ • Переход в режим вентиляции происходит ав-

томатически для предотвращения обмерзания теплообменника. Через некоторое время режим охлаждения возобновится.

- При достижении заданного значения температуры воздуха компрессор отключается, и кондиционер работает в режиме вентиляции происходит в режиме обогрева.

В случае нарушения нормальной работы прибора, немедленно отключите элект-

роснабжение и обратитесь в торговую организацию, у которой Вы приобрели кондиционер. Назовите модель, опишите условия эксплуатации и неисправность.

Не пытайтесь ремонтировать кондиционер самостоятельно, обратитесь к специалисту.

Срок эксплуатации

Срок эксплуатации прибора составляет 10 лет при условии соблюдения соответствующих правил по установке и эксплуатации.

Правила утилизации

По истечении срока службы прибор должен подвергаться утилизации в соответствии с нормами, правилами и способами, действующими в месте утилизации.

Дата выпуска

SN: B118310126710B02120088.

12 13 - ,
14 - (1- , ... - , - , -)
15 16 -
10B02 2010 02

Изготовитель



Большая библиотека технической документации
<http://splitoff.ru/tehn-doc.html>
 каталоги, инструкции, сервисные мануалы, схемы.