

# MDV

СДЕЛАНО ДЛЯ РОССИИ



## РУКОВОДСТВО ПО ЭКСПЛУАТАЦИИ

MCCUi-07CN2

MCCUi-10CN2

MCCUi-14CN2

MCCUi-16CN2

MCCUi-22CN2

MCCUi-28CN2

MCCUi-35CN2

MCCUi-45CN2



[www.mdv-russia.ru](http://www.mdv-russia.ru)

Благодарим Вас за покупку нашего кондиционера.  
Внимательно изучите данное руководство и храните  
его в доступном месте.



Продукция сертифицирована



Большая библиотека технической документации  
<http://splitoff.ru/tehn-doc.html>  
каталоги, инструкции, сервисные мануалы, схемы.

Внешний вид блоков

R407C



Перед выполнением работ по установке кондиционера внимательно ознакомьтесь с настоящей инструкцией.

Установка кондиционера и подключение труб и проводов должны выполняться в строгом соответствии с инструкциями.

## 1. МЕРЫ ПРЕДОСТОРОЖНОСТИ

### ПРЕДОСТЕРЕЖЕНИЕ:

Данное оборудование не может устанавливаться пользователем.

Работы по установке и подключению должны выполняться специалистами в соответствии с инструкциями и местными нормами. Любые изменения в структуре здания, необходимые для выполнения монтажа, должны выполняться в соответствии с местными строительными нормами.

Необходимо использовать кабели, которые соответствуют требованиям правил технической эксплуатации.

Необходимо обеспечить безопасность персонала в процессе монтажа.

Не включайте питание до завершения работ по монтажу.

В силу возможной утечки хладагента в процессе монтажа необходимо обеспечить надлежащую вентиляцию во избежание повышенной концентрации, которая может быть небезопасной для здоровья.

Для предотвращения образования окалины пайку проводите с применением азота.

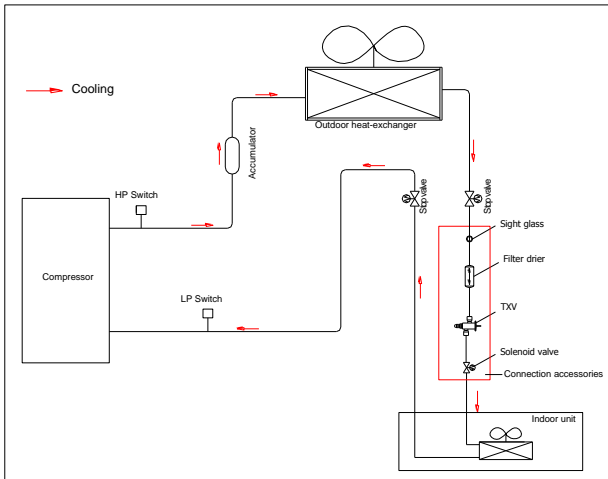
### ОСТОРОЖНО!

Данное оборудование не должно устанавливаться в местах с повышенным содержанием эфирных масел (включая машинное масло) или с кислотной атмосферой. В противном случае может снизиться производительность или произойти повреждение внутренних частей оборудования.

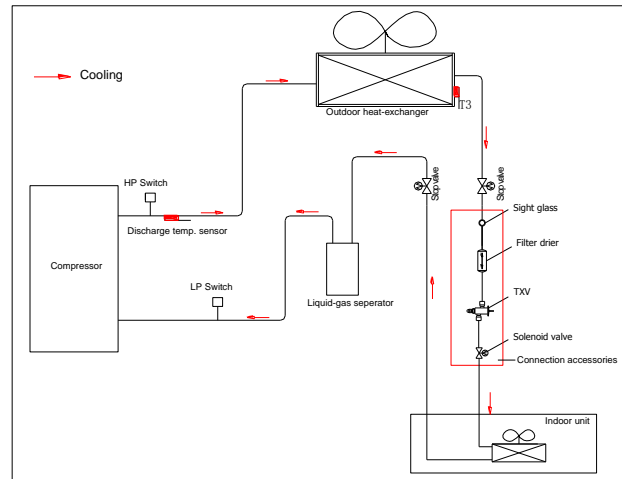
Необходимо использовать автомат токовой защиты соответствующего номинала. Убедитесь, что установлено устройство предотвращения утечки тока. Убедитесь, что установлено заземление.

		kW
MCCUi-7CN2	220-240V/1N/50Hz	7
MCCUi-10CN2	380V/3N/50Hz	10
MCCUi-14CN2		14
MCCUi-16CN2		16
MCCUi-22CN2		22
MCCUi-28CN2		28
MCCUi-35CN2		35
MCCUi-45CN2		45

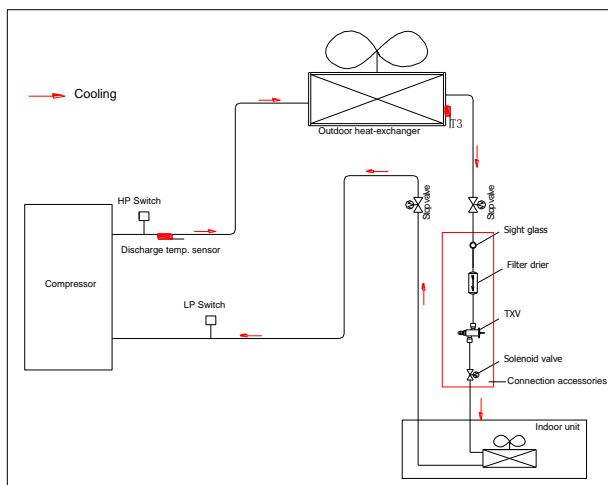
MCCUi-7CN2



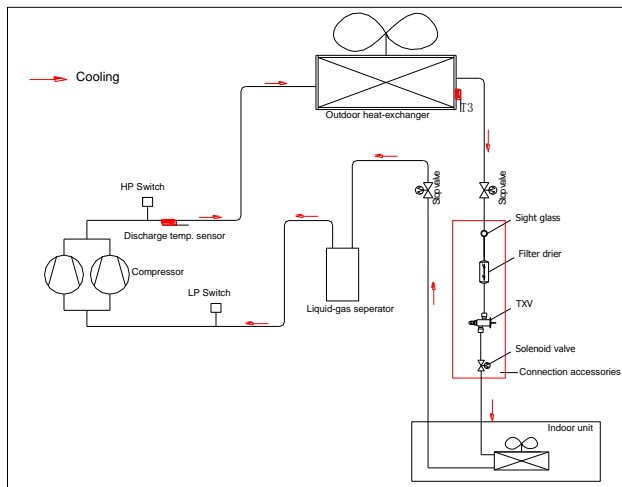
MCCUi-16CN2



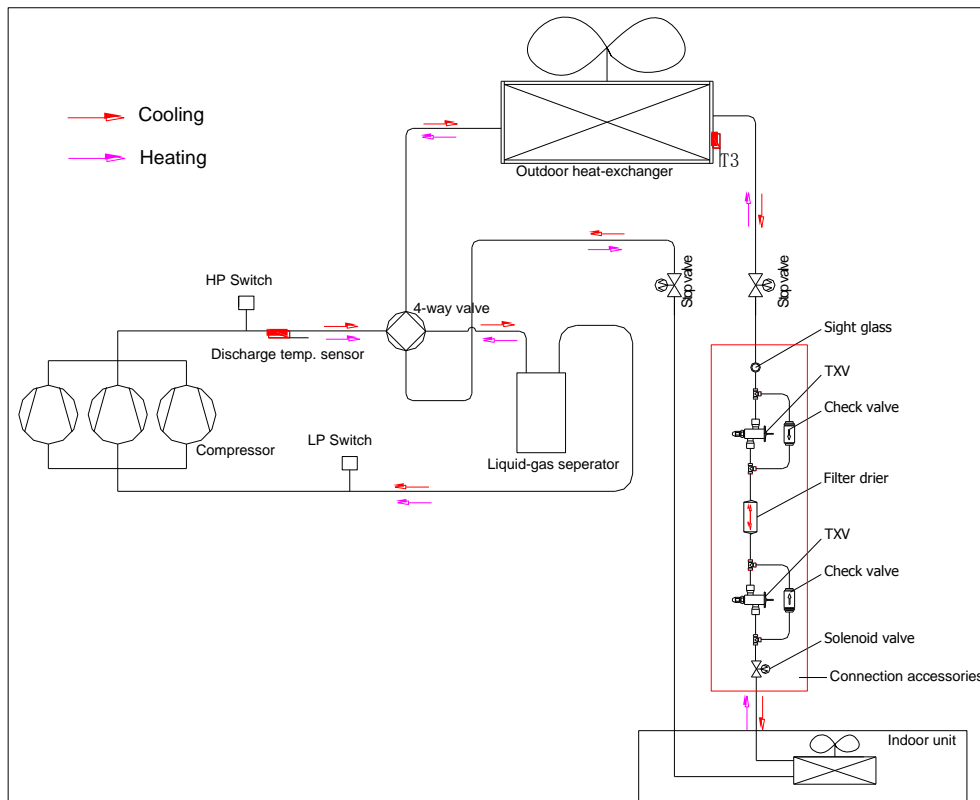
MCCUi-10CN2, MCCUi-14CN2



MCCUi-22CN2, MCCUi-28CN2, MCCUi-35CN2,



MCCUi-45CN2



Компрессорно-конденсаторные блоки

		MCCUi-7CN2	MCCUi-10CN2	MCCUi-14CN2	MCCUi-16CN2
		220-240V/1N/50Hz	380V/3N/50Hz	380V/3N/50Hz	380V/3N/50Hz
		°C	18~45	18~45	18~45
EER	W	7000	10000	14000	16000
	W	2407	3646	4605	5498
	-	2.91	2.74	3.04	2.91
	A	11.4	5.8	7.3	8.7
	-	PG480X3CS-4MU1	C-SBN303H8A	C-SBN373H8A	C-SBN453H8A
	-				
	-	Toshiba	Sanyo	Sanyo	Sanyo
	W	8750	11850	14500	16500
	W	2820	3900	4950	5430
	ml	1100	1700	1700	1700
	-	YDK53-6H	YDK250-6D	YDK250-6D	YDK65-6F-1(×2)
	-	AC	AC	AC	AC
	W	155	296	296	171
	A	0.73	1.38	1.38	0.78
	r/min	805	740	740	825
	-	1	2	1	2
	mm	1.6	1.7	1.3	1.6
	-	Hydrophilic aluminum			
	mm	Φ9.52	Φ9.52	Φ9.52	Φ7.94
	-	Inner-grooved copper pipe			
	( * )	mm	770×813	845×914	845×914
	m <sup>3</sup> /h	4000	5000	5000	6000
	dB(A)	47	49	50	52
	-	R407C	R407C	R407C	R407C
	g	1530	2700	1700	2900
	mm	Φ9.53	Φ12.7	Φ9.53	Φ9.53
	mm	Φ15.9	Φ19	Φ19	Φ19
	* m	20	25	25	30
	m	10	10	10	15
( ** )	mm	895×862×313	990×966×354	990×966×354	900×1167×340
( ** )	mm	1043×915×395	1120×1100×435	1120×1100×435	1032×1307×443
/ )	kg	59.6/63.5	99/104	88/95	94/102

\*

!

		MCCUi-22CN2	MCCUi-28CN2	MCCUi-35CN2	MCCUi-45CN2	
		380V/3N/50Hz	380V/3N/50Hz	380V/3N/50Hz	380V/3N/50Hz	
		°C	18~45	18~45	18~45	
		W	22000	28000	34000	45000
		W	7829	10645	11900	14574
	EER	-	2.81	2.63	2.86	3.09
		A	12.4	16.9	20.7	23.4
		-	G403DH-64D2Y -X10J1 (x2)	G503DH-83D2Y -X10J1 (x2)	603DH-95D2Y-X10 (x2)	G603DH-90C2Y -X10 (x3)
		-				
		-	Hitachi	Hitachi	Hitachi	Hitachi
		W	12300	16000	17600	17100
		W	3700	4670	5300	5100
		ml	1800	1800	1800	1800
			-	YDK210-6A(x2)	YDK210-6A(x2)	YDK400-4C(x2)
		-	AC	AC	AC	AC
		W	290	290	400	670
		A	1.3	1.3	1.8	3.05
		r/min	930	930	1180	810
		-	1.7	2	2	3
		mm	1.4	1.4	1.4	1.7
		-	Hydrophilic aluminum			
		mm	Φ7.94	Φ7.94	Φ7.94	Φ9.52
		-	Inner-grooved copper pipe			
	( * )	mm	2145x880	2145x880	1376x880(x2)	2280x610 (x2)
		m <sup>3</sup> /h	11800	11500	14076	14000
		dB(A)	61	61	65	63
		-	R407C	R407C	R407C	R407C
		g	6200	6500	10000	12000
		mm	Φ12.7	Φ12.7	Φ15.9	Φ15.9
		mm	Φ22 Φ25(pipe length L≥30m)	Φ25 Φ28(pipe length L≥30m)	Φ28.6/ Φ32(pipe length L≥ 30m)	Φ35
	*	m	50	50	50	50
		m	30	30	30	20
( ** )	mm	1255x908x700	1255x908x700	1255x908x700	1380x1630x830	
( ** )	mm	1320x1060x715	1320x1060x715	1320x1060x715	1434x1790x860	
/ )	kg	161/194	177/192	193/208	356/382	

\*

!

## 2. ПОДГОТОВКА К МОНТАЖУ

### ВЫБОР МЕСТА ДЛЯ УСТАНОВКИ

1. Выберите место с достаточным пространством для монтажа и обслуживания.
2. Выберите место, где забор и отток воздуха не заблокированы и отсутствует сильный ветер.
3. Для лучшей вентиляции выберите сухое место.
4. Выберите место, которое позволит установить наружный блок на горизонтальную поверхность, и которое сможет выдержать его вес и не увеличит шум.
5. Убедитесь, не доставляет ли шум, потоки воздуха или конденсат, образующийся при работе кондиционера, беспокойства окружающим. Выберите место, в котором отсутствует риск утечки легковоспламеняющегося газа.
6. Выберите место, обеспечивающее простоту монтажа.

#### ВНИМАНИЕ!

Установка в следующих местах может привести к поломке кондиционера:

1. В местах со смазочно-охлаждающими жидкостями или минеральными маслами.
2. На побережье или в местах, где в воздухе высокое содержание соли.
3. Рядом с горячим минеральным источником или в местах, где атмосфера содержит агрессивный газ, например, пары серной кислоты.
4. В автомобилях, кабинах или других местах, где возможна сильная вибрация или толчки.
5. В местах с сильным электромагнитным полем.

6. В других местах с особой атмосферой.

Если избежать установки в таком месте нельзя, проконсультируйтесь с соответствующим сервисным центром.

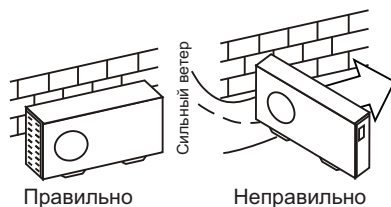
## 3. УСТАНОВКА НАРУЖНОГО БЛОКА

### МЕРЫ ПРЕДОСТОРОЖНОСТИ:

Не устанавливайте компрессорно-конденсаторный блок на открытом солнце, а также вблизи отопительных приборов. Если установка блока в таком месте неизбежна, закройте его защитным экраном.

Если блок будет устанавливаться на побережье или на большой высоте, т.е. в местах, где дует сильный ветер, необходимо устанавливать его вдоль стены, чтобы обеспечить нормальные условия работы блока.

При очень сильном ветре необходимо предотвратить задувание воздуха в наружный блок.



Наружный и внутренний блоки должны располагаться как можно ближе друг к другу. Минимальные расстояния между наружным блоком и препятствиями, показанные на монтажных схемах, могут отличаться от расстояний в условиях монтажа в герметичном помещении. Необходимо оставить открытый доступ со всех сторон.

## ПЕРЕМЕЩЕНИЕ И УСТАНОВКА

При подъеме агрегата на стропах необходимо соблюдать осторожность, т.к. центр его тяжести не совпадает с его геометрическим центром.

Не закрывайте воздухозаборные устройства наружного блока во избежание их повреждения.

Не прикасайтесь к вентилятору руками или другими предметами.

Не наклоняйте его более чем на 45 градусов и не кладите на боковую сторону.

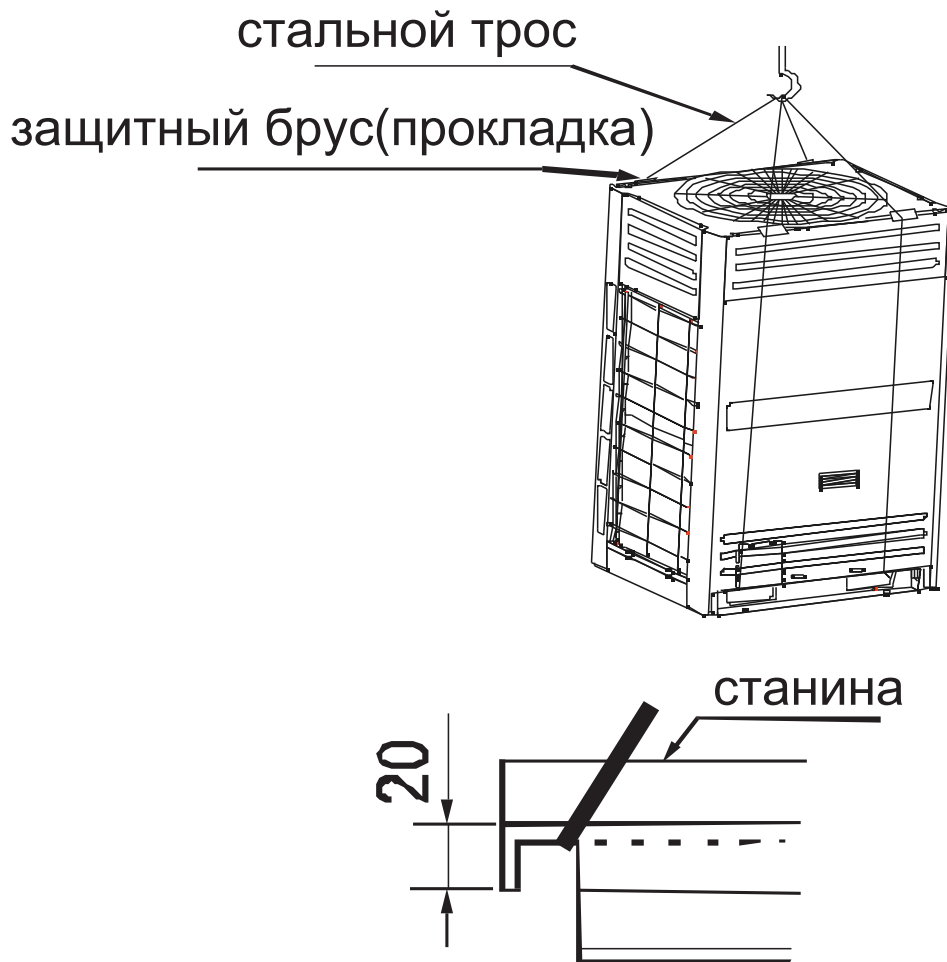
Надежно зафиксируйте опоры блока болтами во избежание его опрокидывания при землетрясении или сильном ветре.

При подъеме 22/28/45 используйте стальные тросы сечением не менее 6 мм<sup>2</sup> каждый.

Обязательно используйте прокладки из дерева, резины и т.п. во избежание повреждения корпуса компрессорно-конденсаторного блока.

Используйте специальные опоры для подъема блока (см.рисунок)

Сделайте бетонный фундамент.



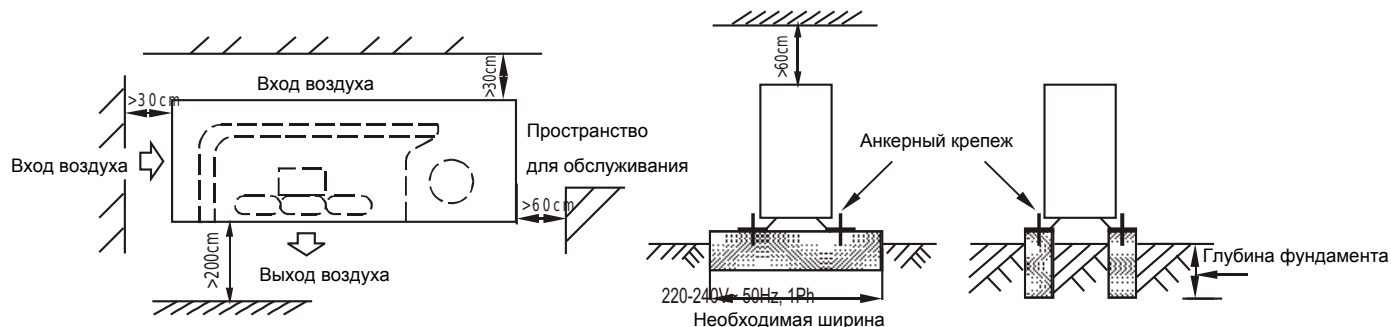


## НЕОБХОДИМЫЕ РАССТОЯНИЯ ДЛЯ МОНТАЖА И ОБСЛУЖИВАНИЯ

Во избежание снижения эффективности из-за ограниченного притока или циркуляции воздуха, по возможности удалите расположенные вблизи блока препятствия.

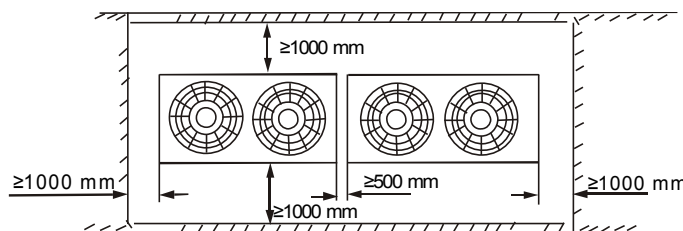
Минимальные расстояния между наружным блоком и препятствиями, показанные на монтажных схемах, могут отличаться от расстояний в условиях монтажа в герметичном помещении. Необходимо оставить открытый доступ в трех направлениях (А,В,С).

MCCUi-07CN2/MCCUi-10CN2/MCCU-14CN2/MCCUi-16CN1



При установке 22/28/45 предусмотрите сервисное пространство перед лицевой панелью блока не менее одного метра.

MCCUi-22CN2/MCCUi-28CN2/MCCUi-35CN2

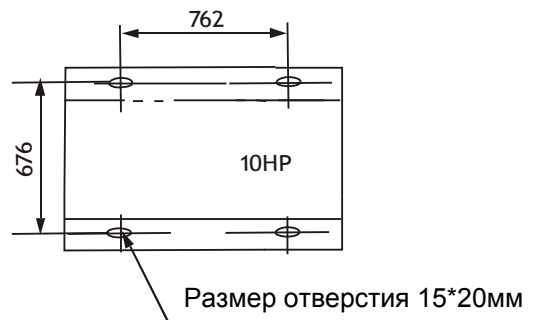


Вид сверху, установка нескольких блоков

### Примечание:

1. Расстояние до препятствия от верхней части блока должно быть более 2000мм.

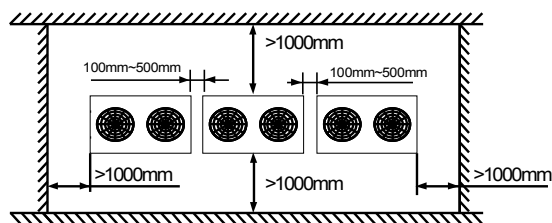
### Расстояние между крепежными отверстиями



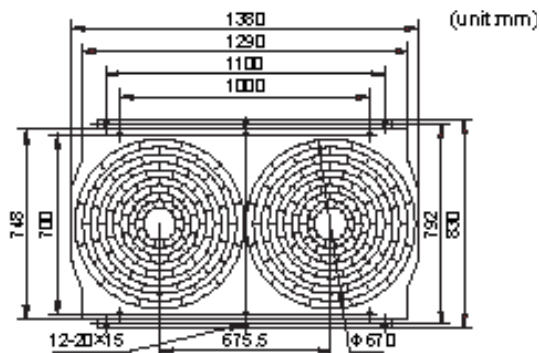
При установке двух и более блоков рядом расстояние между ними не должно быть менее 100 мм.

Если фреонпровод проходит под блоками, то блоки должны быть установлены на фундамент высотой не менее 500 мм.

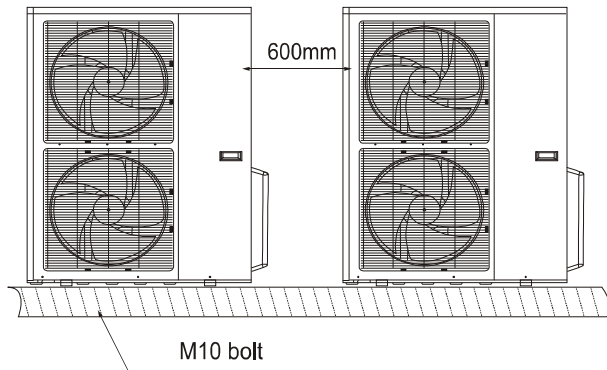
MCCUi-45CN2



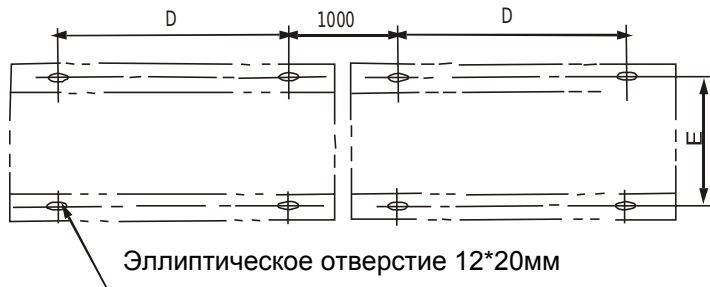
Вид сверху, установка нескольких блоков



600мм - минимальное расстояние между блоками

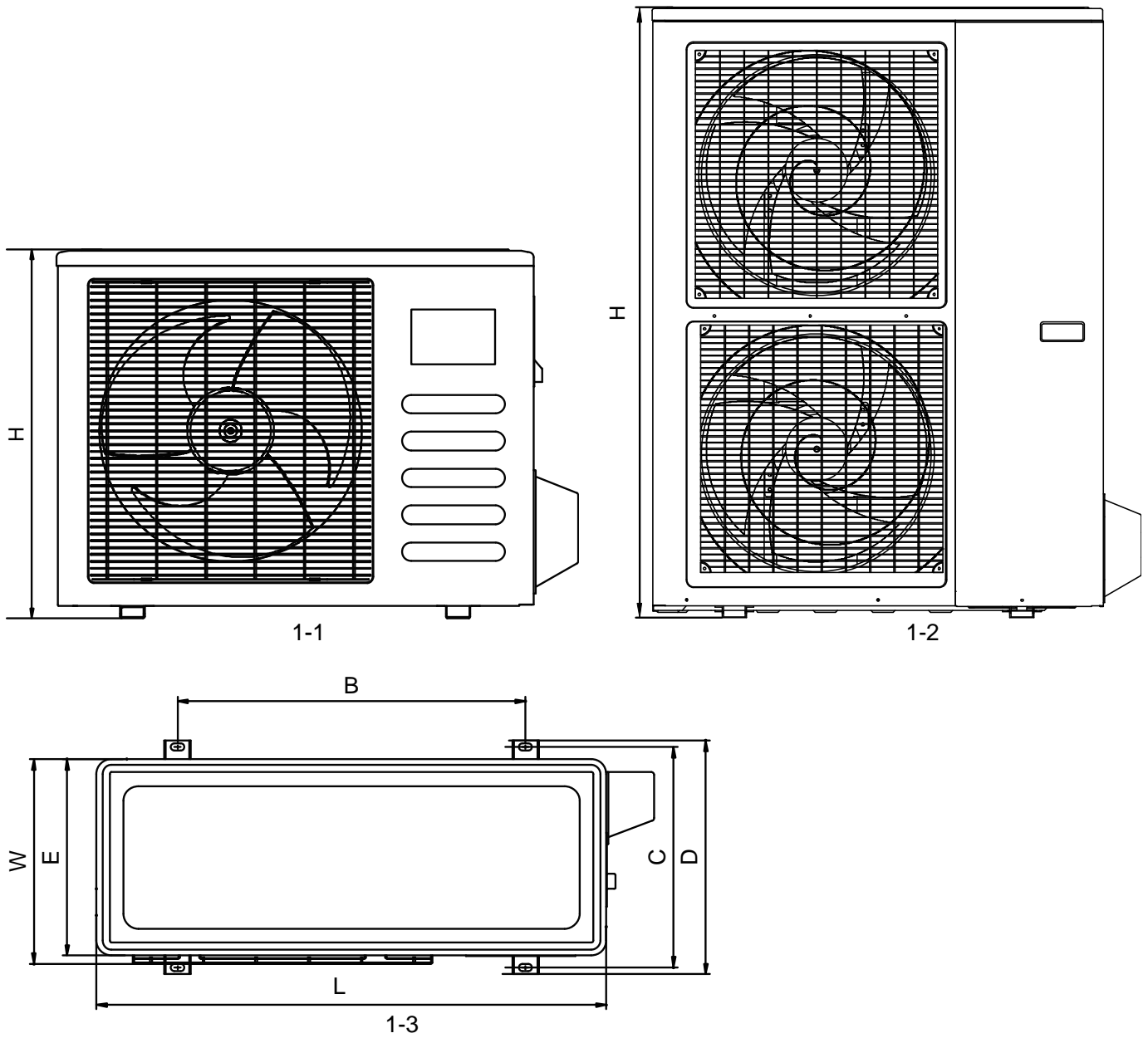


Расстояние между крепежными отверстиями



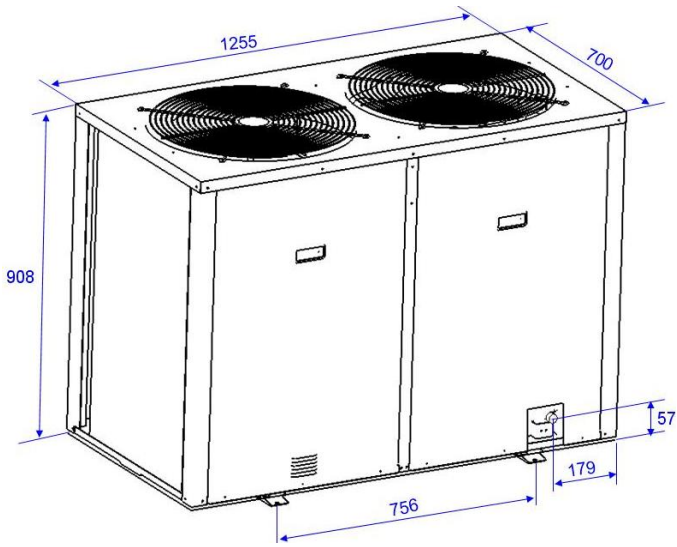
	MCCUi-07CN2	MCCUi-10CN2 MCCUi-14CN2	MCCUi-16CN2
D	590	624	590
E	333	366	378

Габаритные размеры

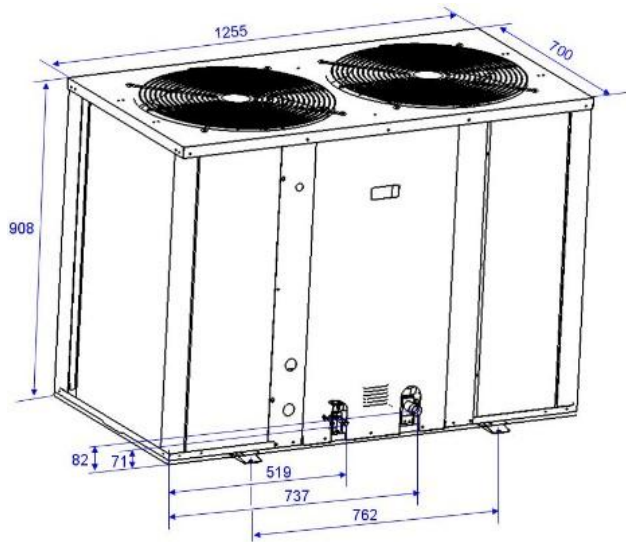


Model	L	W	H	B	C	D	E	
7 kW	895	313	862	590	333	355	302	1-1
10 kW	990	354	966	624	366	396	340	
14 kW	990	354	966	624	366	396	340	
16 kW	900	340	1167	590	378	400	330	1-2

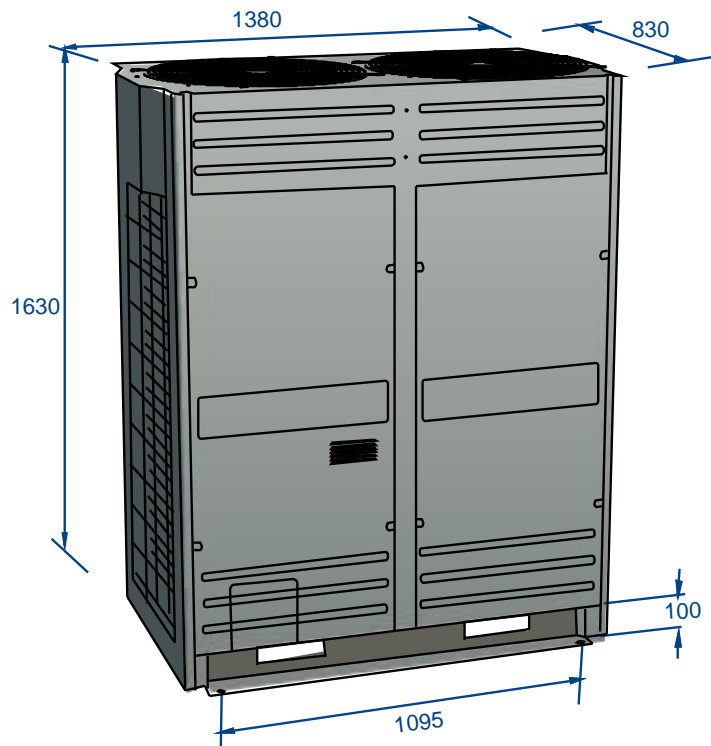
22kW, 28kW



35kW



45kW



## 4. УСТАНОВКА ФРЕОНОПРОВОДА

Меры предосторожности:

Не допускайте попадания воздуха, пыли или иных материалов в трубопроводы во время их монтажа. Монтаж соединительной трубы нельзя начинать до окончательной установки наружного и внутреннего блоков.

Соединительная труба должна оставаться сухой, не допускайте попадания в нее влаги во время монтажа.

### Подготовка соединительной трубы

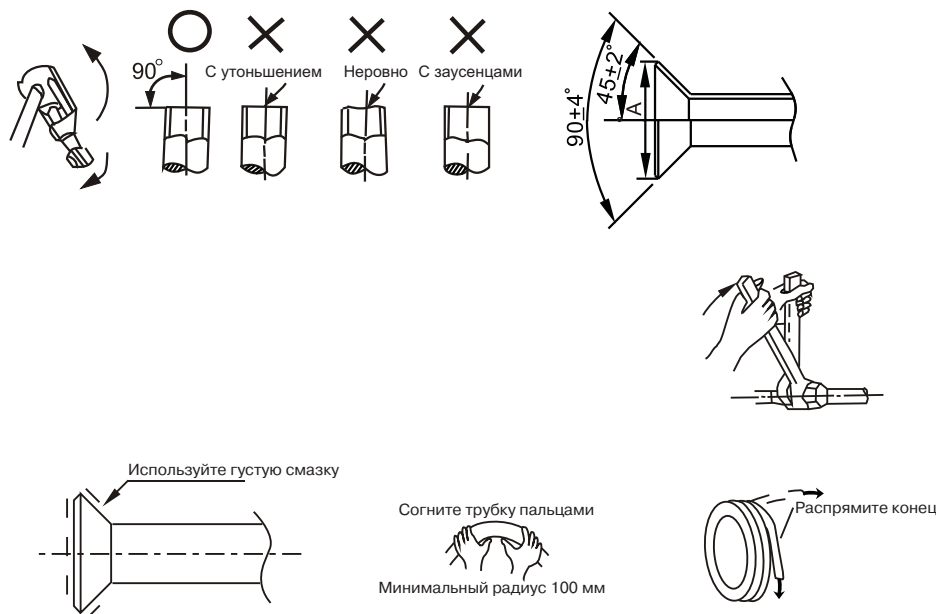
1. Отрежьте требуемую длину трубы. Затем изолируйте трубу (обмотайте ее изоляционной лентой после сгибания). Во избежание повреждения изгибайте трубку по максимально возможному радиусу.
2. Для того чтобы согнуть трубку по небольшому радиусу, используйте гибочное приспособление.

### Установка труб

1. Просверлите отверстие в стене (под размер стеновой проходки, диаметром 90-105 мм), затем установите соединительные фитинги, такие как стеновая проходка и ее крышка.
2. Надежно привяжите кабели к соединительной трубе лентой. Не допускайте попадания воздуха внутрь трубы, т.к. это может привести к образованию конденсата.
3. Вставьте соединительную трубу через проходку в стене с наружной стороны. Соблюдайте осторожность, чтобы не повредить остальные трубопроводы.
4. Соедините трубы.
5. Вакуумируйте систему.
6. Затем откройте штоки запорных вентилях наружного блока, чтобы обеспечить поток хладагента через трубу, соединяющую внутренний блок с наружным.
7. Проверьте герметичность соединений с помощью течеискателя или мыльной пены.
8. Закройте места соединения трубы с внутренним блоком термоизолирующей/изоляционной оболочкой (фитинги), и надежно привяжите ее лентой для предотвращения утечек.

### Процедура соединения труб

1. Согните трубку нужным образом, соблюдая осторожность, чтобы не повредить ее. Угол изгиба не должен превышать 90 градусов. Начинайте сгибать трубу с ее середины. Радиус изгиба должен быть как можно больше. Не сгибайте трубу более трех раз.
2. Вставьте приспособление для развальцовки в трубу и развальцуйте ее



### **Внимание!**

**Обмажьте поверхности раструба и соединительные гайки густой смазкой и закрутите их рукой на 3~4 оборота, перед тем как закручивать их до конца (см. рис. выше).**

**При выполнении операций соединения и отсоединения труб необходимо использовать одновременно два гаечных ключа.**

Запорный вентиль наружного блока должен быть полностью закрыт (в исходном состоянии). В течение не более 5 минут подсоедините раструб. Если гайки будут оставаться открученными более продолжительное

время, в систему может попасть пыль и другая грязь, что впоследствии может привести к неисправности. Поэтому перед соединением используйте хладагент или вакуумный насос, чтобы вытеснить воздух из трубы.

3. Закрутите гайки в монтажно-ремонтных точках.

Соедините трубу с внутренним блоком, затем с наружным.

### Осторожно!

**При слишком большом моменте возможно повреждение раструба, при слишком маленьком соединении будет негерметичным.**

Определить необходимый момент можно по таблице:

Размер трубы	Момент затягивания	Размеры машинной обработки раструба (А)
Ф6.35 мм	14-17 Н*м	8.2-8.3 мм
Ф9.52 мм	32-40 Н*м	12.0-12.4 мм
Ф12.7 мм	50-60 Н*м	15.4-15.8 мм
Ф15.88 мм	62-75 Н*м	18.6-19.0 мм
Ф19.05 мм	98-120 Н*м	22.9-23.3 мм
Ф28.6 мм	пайка	
Ф35 мм	пайка	

### Внимание!

**Для предотвращения образования окалины пайку проводите только с применением азота.**

### Внимание!

**Для обеспечения нормального возврата масла в компрессор устанавливайте маслоподъемные петли через каждые 3 метра если компрессорно-конденсаторный блок установлен выше испарителя на 5 и более метров.**

### Дозаправка хладагентом

Необходимый объем хладагента:

При длине трубы более 5 м дополнительное количество хладагента рассчитывается по формуле:

Жидкость Ф6.35 Кол-во хладагента=0,030\*(L-5), кг

Жидкость Ф9.52 Кол-во хладагента = 0,065\*(L-5), кг

Жидкость Ф12.7 Кол-во хладагента=0,090\*(L-5), кг

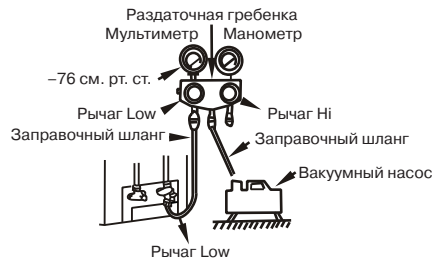
Жидкость Ф12.7 Кол-во хладагента=0,115\*(L-5), кг (Только для моделей 22/28/45)

**Запишите на блоке объем дозаправленного хладагента для дальнейшего технического обслуживания.**

### Удаление воздуха вакуумным насосом

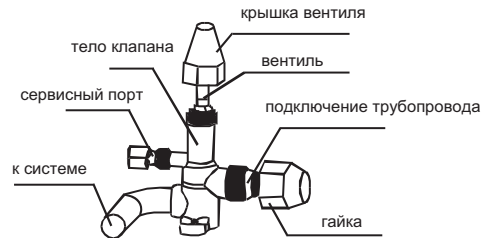
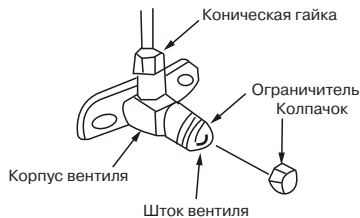
(Рекомендации по использованию раздаточной гребенки см. в руководстве по эксплуатации вакуумного насоса).

1. Отверните и снимите технологические гайки запорных вентилях А и В, соедините заправочный шланг раздаточной гребенки с технологической муфтой запорного вентиля А. (Оба запорных вентиля А и В должны быть закрыты).
2. Соедините патрубок заправочного шланга с вакуумным насосом.
3. Полностью откройте нижний рычаг раздаточной гребенки.
4. Включите вакуумный насос. Как только начнется откачка, немного ослабьте гайку технологического штуцера запорного вентиля В, чтобы определить, поступает ли воздух внутрь (по изменению звука работы насоса; при этом показания манометра должны быть ниже нуля). Затем снова закрутите гайку.
5. По окончании откачки полностью закройте нижний рычаг раздаточной гребенки и отключите вакуумный насос.
6. После 15 минут работы насоса проверьте показания манометра, он должен показывать  $1.0 \cdot 10^{-6}$  Па (-76 см. рт. ст.).
7. Ослабьте и снимите квадратные крышки запорных вентилях А и В, чтобы полностью открыть вентили, затем зафиксируйте их.
8. Отсоедините заправочный шланг от технологического патрубка запорного вентиля А, закрутите гайку



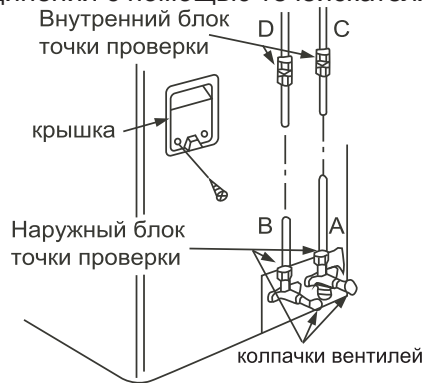
**Внимание!**

Перед проверкой все запорные вентили необходимо открыть. Каждый блок имеет два запорных вентилей разных размеров со стороны наружного блока.



**Проверка герметичности**

Проверьте герметичность мест соединения с помощью течеискателя или мыльной пены.



Примечание:

- A газовой запорный вентиль
- B жидкостной запорный вентиль
- C, D патрубки для соединения труб с внутренним блоком.

**Изоляция**

Изоляционный материал должен закрывать все открытые части раструбных соединений с газовой и жидкостной сторон и трубу с хладагентом.

Не допускается наличие зазоров между ними.

Некачественная изоляция может быть причиной образования конденсата.

**5. ЭЛЕКТРИЧЕСКИЕ СОЕДИНЕНИЯ**

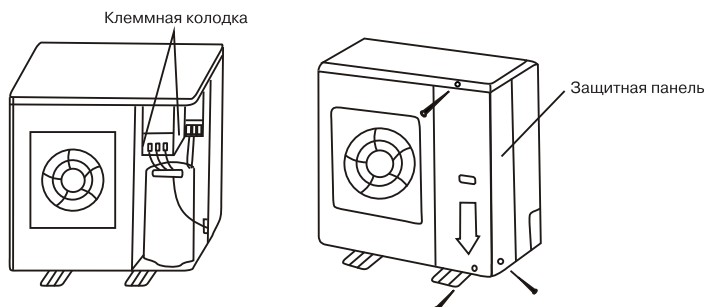
Внимание:

1. Питание блока должно подводиться от отдельного источника с требуемым номинальным напряжением.
2. Внешний источник питания должен иметь провод заземления.
3. Монтаж электропроводки должен осуществляться персоналом, имеющим необходимую квалификацию, в соответствии с электрическими коммутационными схемами.
4. В электропроводке должен быть предусмотрен электрический разъединитель, обеспечивающий физическое разъединение контактов всех активных проводников, в соответствии с национальными требованиями к монтажу электроустановок.
5. Силовая и сигнальная проводка должны быть проложены таким образом, чтобы предотвратить их воздействие друг на друга и их контакт с соединительной трубой или корпусом запорного вентиля.
6. Для удлинения используйте провода того же типа. Скрутки проводов не допускаются, соединения должны быть пропаяны и покрыты изоляционной лентой.
7. Не включайте питание, пока не проведена полная проверка электропроводки.

### Подключение ККБ

1. Снимите защитную панель
2. Открутите винты технологической панели и потяните ее в показанном стрелкой направлении, чтобы снять защитную панель.

Примечание: Соблюдайте осторожность, чтобы не поцарапать поверхность корпуса блока.



### Внимание!

На рисунке показана стандартная модель, которая может отличаться от вашего наружного блока.

### СХЕМА ЭЛЕКТРИЧЕСКИХ СОЕДИНЕНИЙ

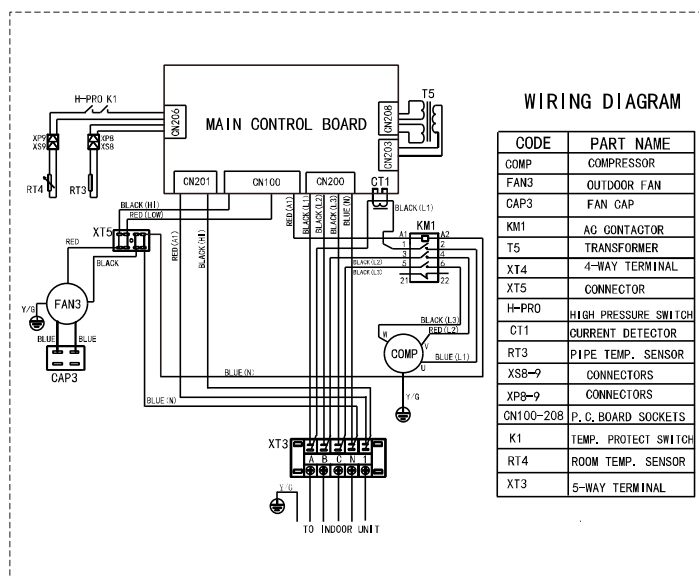
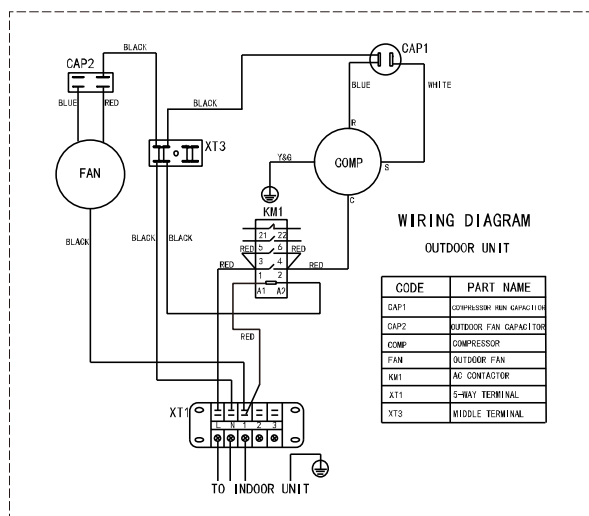
Для включения ККБ необходимо подать управляющий сигнал 220 В на клемму №1.

### Внимание!

Обращаем Ваше внимание на то, что у блоков различной производительности клемма нейтрали располагается в разных местах клеммной колодки (см. рисунки ниже).

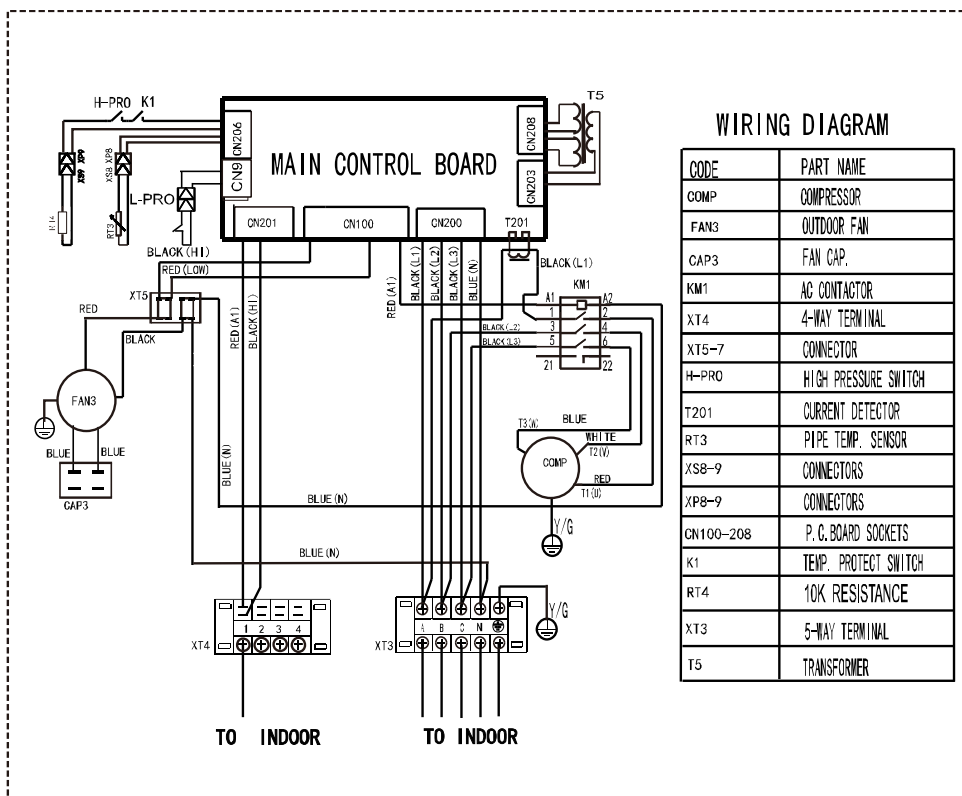
MCCUi-07CN2

MCCUi-10CN2





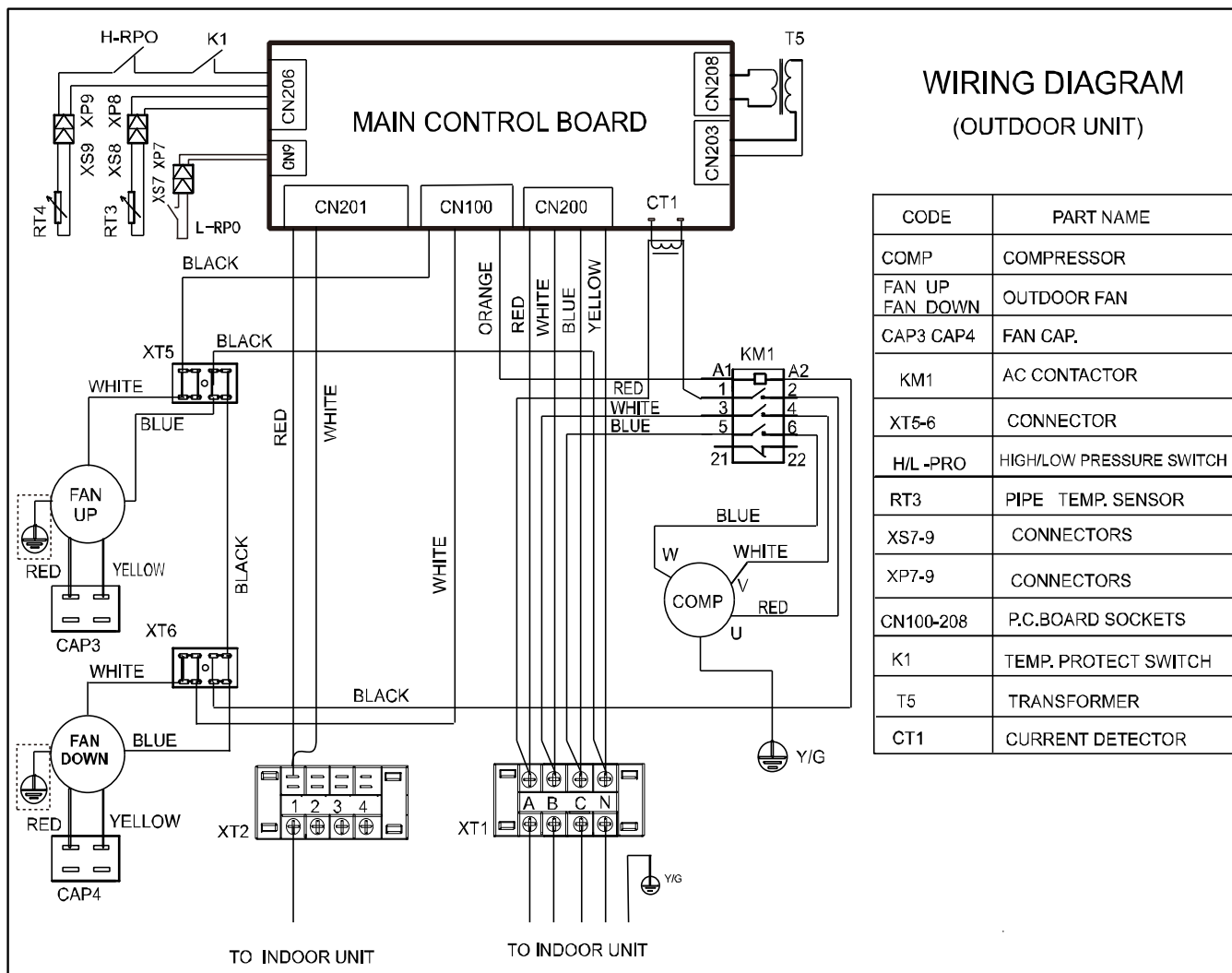
MCCUi-14CN2



WIRING DIAGRAM

CODE	PART NAME
COMP	COMPRESSOR
FAN3	OUTDOOR FAN
CAP3	FAN CAP.
KM1	AC CONTACTOR
XT4	4-WAY TERMINAL
XT5-7	CONNECTOR
H-PRO	HIGH PRESSURE SWITCH
T201	CURRENT DETECTOR
RT3	PIPE TEMP. SENSOR
X/S8-9	CONNECTORS
X/P8-9	CONNECTORS
CN100-208	P. C. BOARD SOCKETS
K1	TEMP. PROTECT SWITCH
RT4	10K RESISTANCE
XT3	5-WAY TERMINAL
T5	TRANSFORMER

MCCUi-16CN2

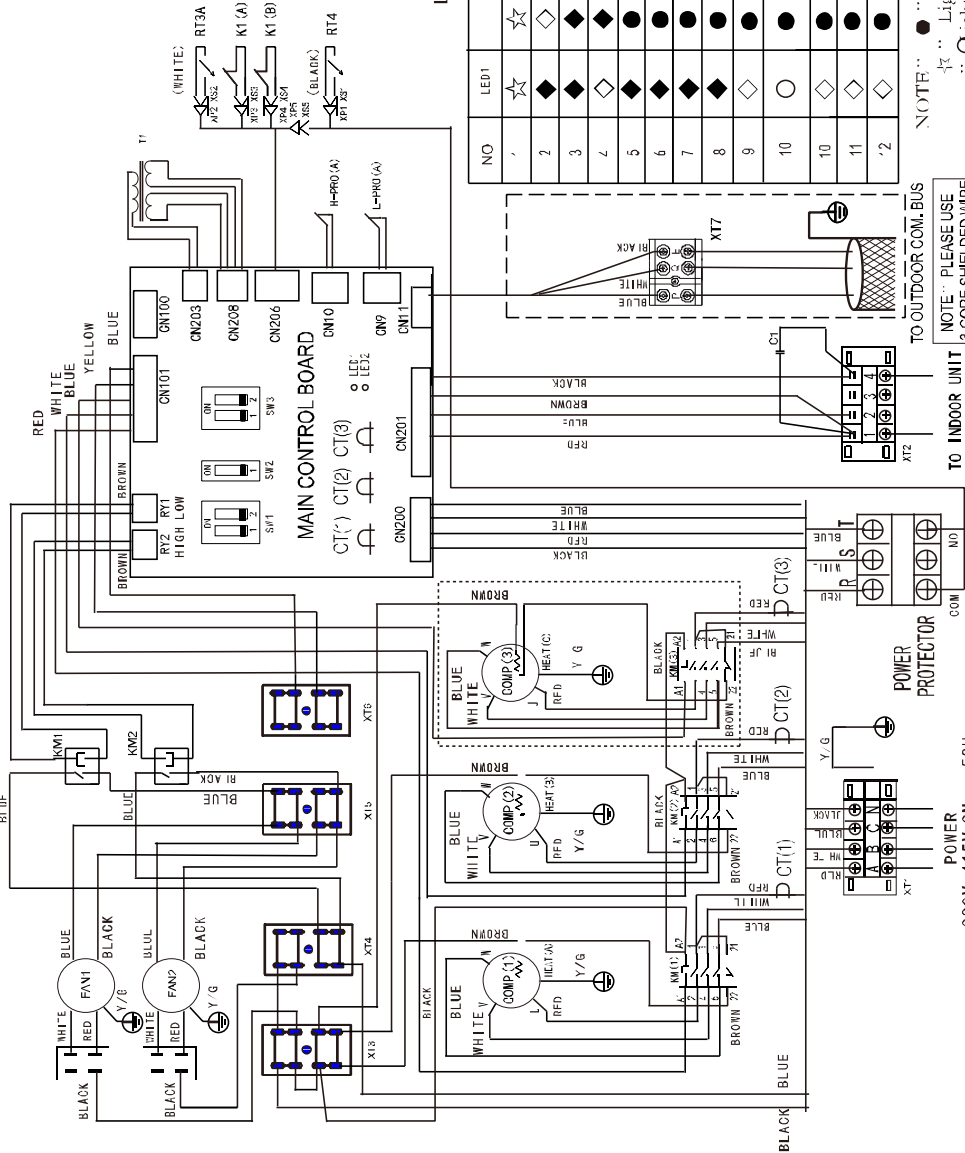


WIRING DIAGRAM  
(OUTDOOR UNIT)

CODE	PART NAME
COMP	COMPRESSOR
FAN UP FAN DOWN	OUTDOOR FAN
CAP3 CAP4	FAN CAP.
KM1	AC CONTACTOR
XT5-6	CONNECTOR
H/L -PRO	HIGH/LOW PRESSURE SWITCH
RT3	PIPE TEMP. SENSOR
X/S7-9	CONNECTORS
X/P7-9	CONNECTORS
CN100-208	P.C. BOARD SOCKETS
K1	TEMP. PROTECT SWITCH
T5	TRANSFORMER
CT1	CURRENT DETECTOR

MCCUJ-22CN2

# WIRING DIAGRAM (OUTDOOR UNIT)



## FUNCTION OF SWITCH

SW2	SW1	SW3
7600084U/h 5700054U/h	14A 16A 18A 20A	7600084U/h 5700054U/h

NOTICE: SW2 default settings as NET OFF.  
SW1 default settings as main unit (No.0 Unit)

## LED INDICATION DESCRIPTION

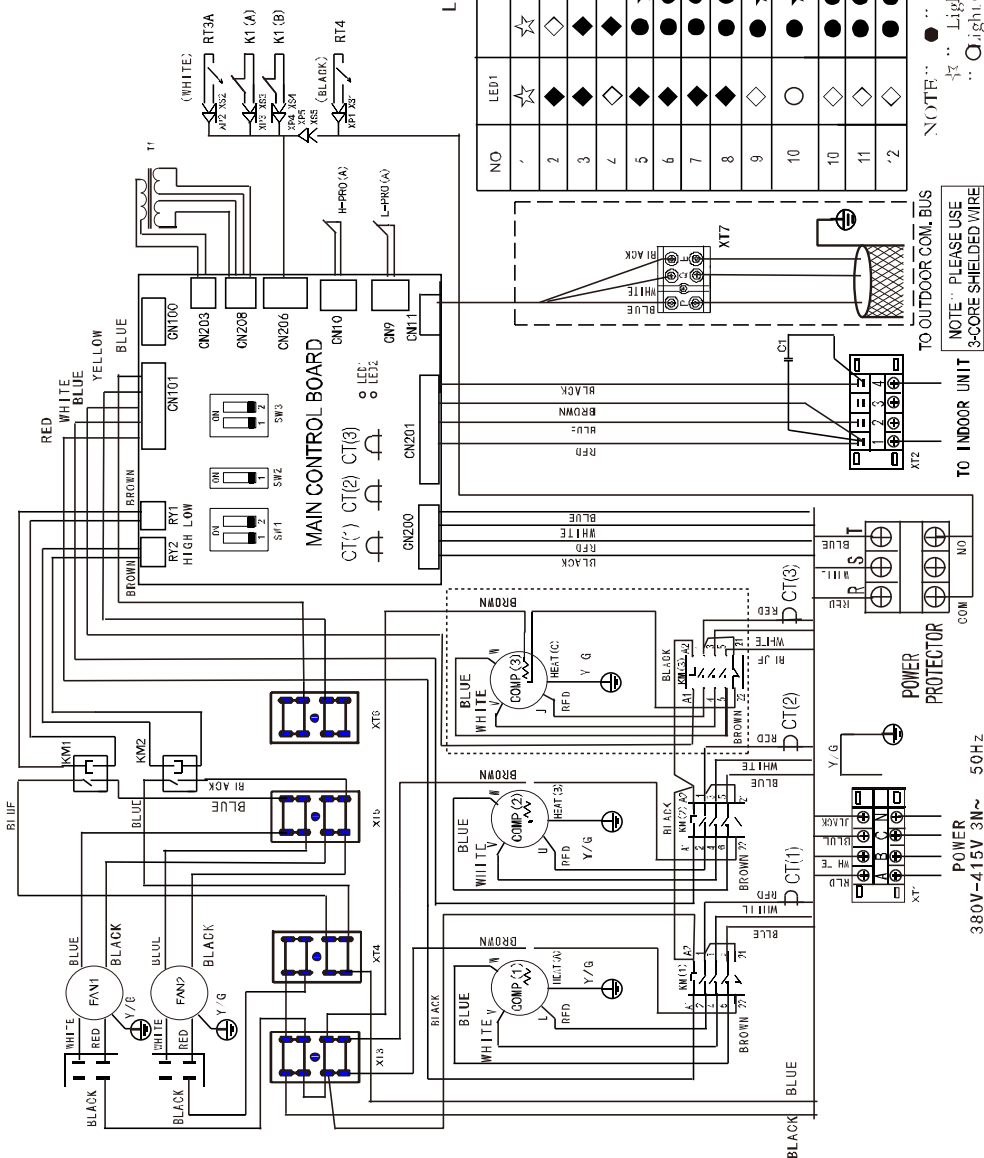
NO	LED1	LED2	Description
1	☆	☆	Stand-by
2	◇	◇	Cooling mode
3	◇	◇	Heating mode
4	◇	◇	Defrost
5	●	●	Sequence protection
6	●	●	Communication failure
7	●	●	Fault of outdoor pipe temperature
8	●	●	Fault of outdoor ambient temperature
9	◇	●	Low pressure protection
10	○	●	Low pressure protection have occur in three times within 20 minutes
10	◇	●	High pressure protection
11	◇	●	Current protection
12	◇	●	Condensor high temperature protection

NOTE: ● Light 0.4sec Extinguish 0.4sec ☆ Light 2sec Extinguish 2sec  
 ◇ Light 1sec Extinguish 1sec ○ Light 2sec Extinguish 2sec  
 ○ Light 0.2sec Extinguish 0.2sec

CODE	PART NAME
COMP(A, B, C)	COMPRESSOR
FAN1, FAN2	OUTDOOR FAN
CAP1, CAP2	FAN CAP
S, V	4-WAY VALVE
KM(1, 2, 3)	AC CONTACTOR
HEAT(1, 2, 3)	CRANK
CT(1, 2, 3)	CURRENT DETECTOR
XT1	4-WAY TERMINAL
XT2	1 WAY TERMINAL
XT3	3-WAY TERMINAL
H-PRO(A)	HIGH PRESSURE SWITCH
RT3A	PIPE TEMP. SENSOR
RT4	ROOM TEMP. SENSOR
XS1-5, XP1-5	CONNECTORS
L-PRO(A)	LOW PRESSURE SWITCH
K1(A), K1(B)	TEMP. PROTECT SWITCH
TI	TRANSFORMER
SW1, SW2, SW3	SWITCH
C1	FILTER CAPACITOR
KM1, 2	RELAY
CN8-CN208	P. C. BOARD SOCKETS
XT3-XT6	CONNECTOR

MCCUi-28CN2

WIRING DIAGRAM  
(OUTDOOR UNIT)



FUNCTION OF SWITCH

SW2	OFF	ON
SW1	OFF	ON
SW3	OFF	ON

NOTE: SW2 default settings as NET OFF.  
SW1 default settings as main unit (No. 0 Unit)

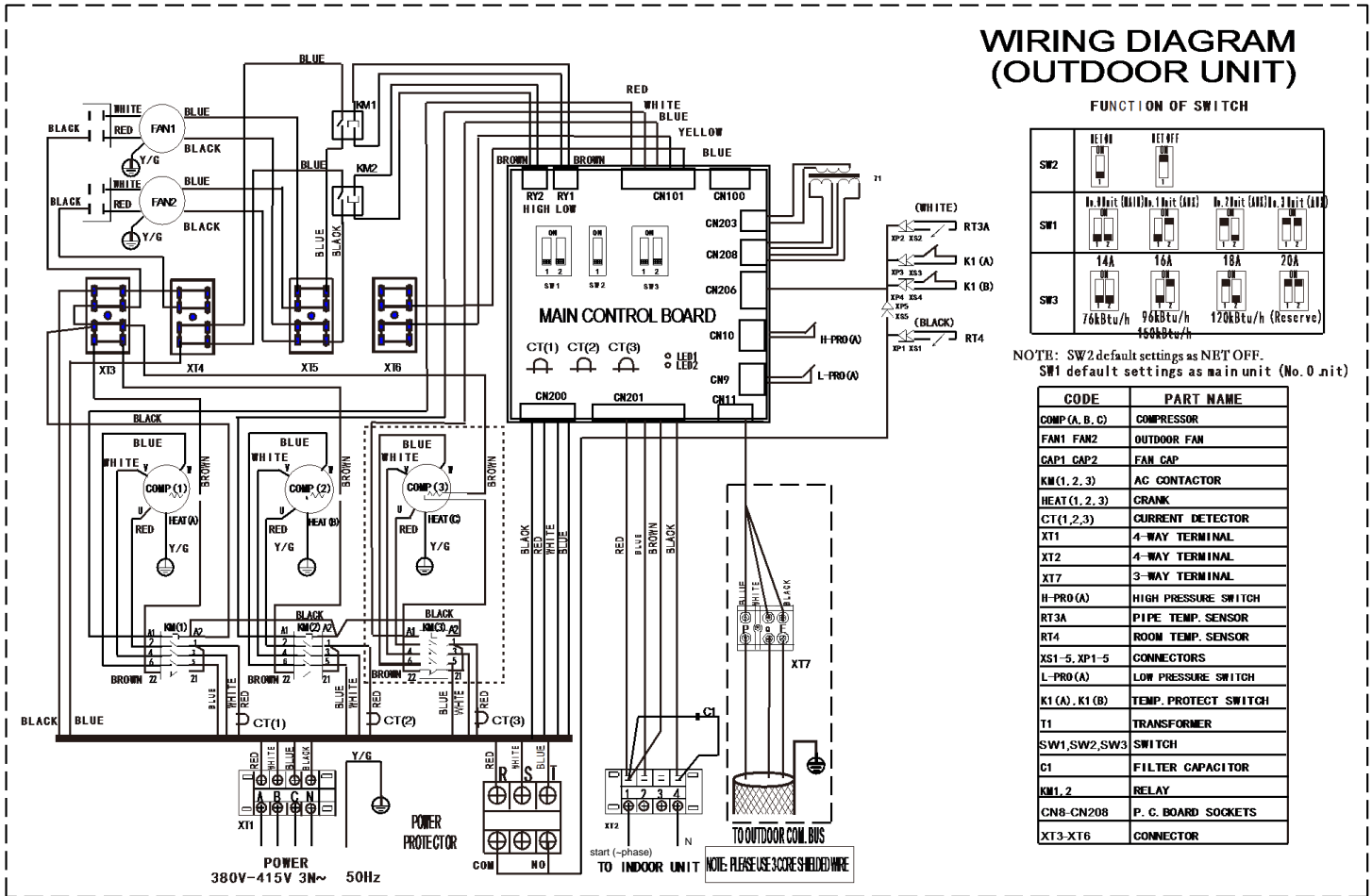
LED INDICATION DESCRIPTION

NO	LED1	LED2	Description
1	☆	☆	Stand-by
2	◆	◆	Cooling mode
3	◆	◆	Heating mode
4	◆	◆	Defrost
5	◆	◆	Sequence protection
6	◆	◆	Communication failure
7	◆	◆	Fault of outdoor pipe temperature
8	◆	◆	Fault of outdoor ambient temperature
9	◆	◆	Low pressure protection
10	○	○	Low pressure protection have occur in three times within 20 minutes
10	◆	◆	High pressure protection
11	◆	◆	Current protection
12	◆	◆	Condensor high temperature protection

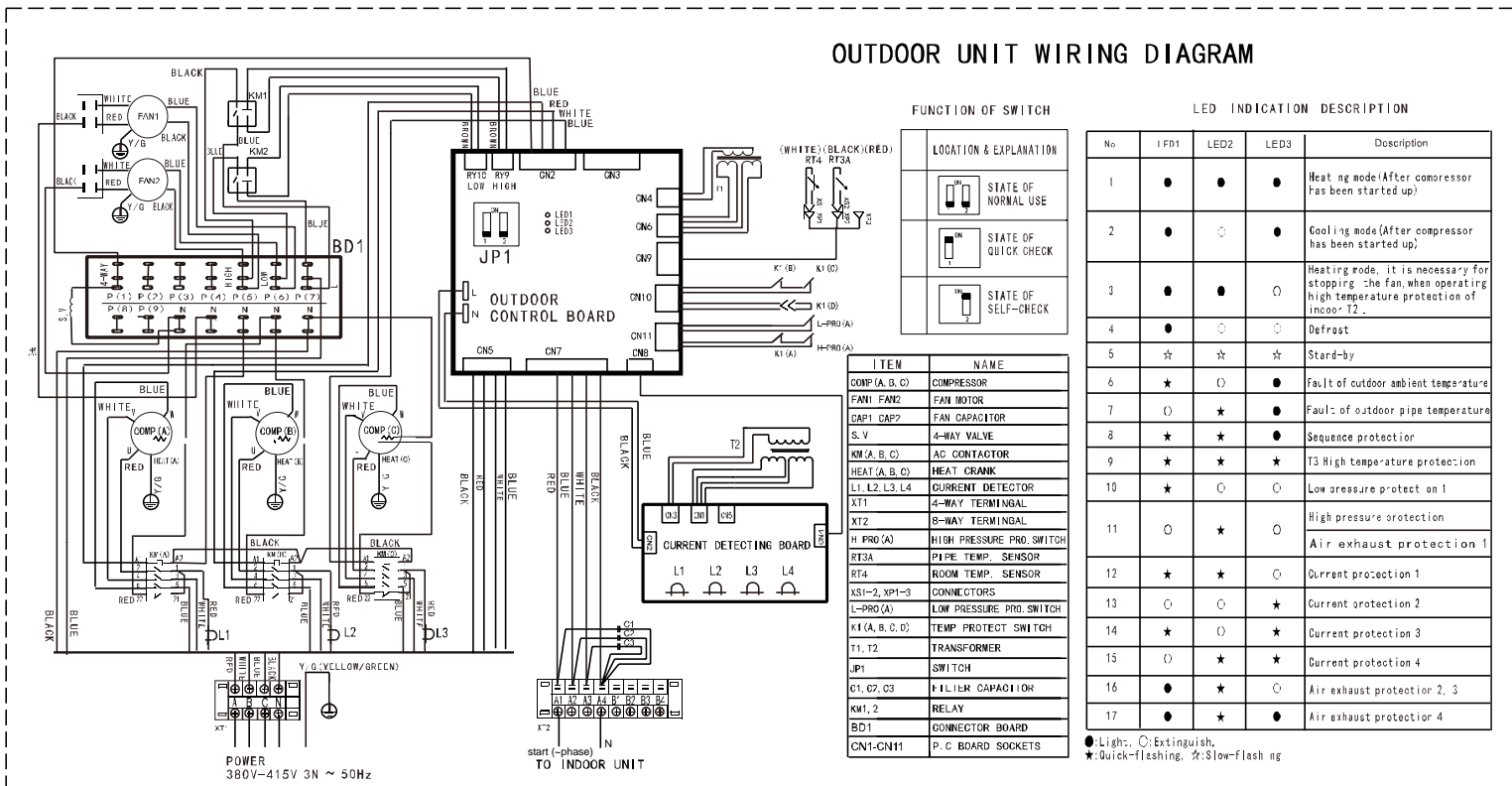
NOTE: ☆ Light 0.4sec Extinguish 0.4sec ☆ Light 2sec Extinguish 2sec  
◆ Light 1sec Extinguish 1sec ◆ Extinguish Light  
○ Light 0.2sec Extinguish 0.2sec

CODE	PART NAME
COMP(A, B, C)	COMPRESSOR
FAN1 FAN2	OUTDOOR FAN
CAP1 CAP2	FAN CAP
S, V	4-WAY VALVE
KM(1, 2, 3)	AC CONTACTOR
HEAT(1, 2, 3)	CRANK
CT(1, 2, 3)	CURRENT DETECTOR
XT1	4-WAY TERMINAL
XT7	4 WAY TERMINAL
XT7	3-WAY TERMINAL
H-PRO(A)	HIGH PRESSURE SWITCH
RT3A	PIPE TEMP. SENSOR
RT4	ROOM TEMP. SENSOR
XS1-5, XP1-5	CONNECTORS
L-PRO(A)	LOW PRESSURE SWITCH
K1(A), K1(B)	TEMP. PROTECT SWITCH
T1	TRANSFORMER
SW1, SW2, SW3	SWITCH
C1	FILTER CAPACITOR
KM1, 2	RELAY
CN8-CN208	P.C. BOARD SOCKETS
XT3-XT6	CONNECTOR

MCCUi-35CN2



MCCUi-45CN2



**Внимание! MCCUi-07CN2**

Для нормального функционирования компрессорно-конденсаторного блока контроллер, посылающий сигнал на включение ККБ должен иметь функцию 3-минутной задержки пуска. Отсутствие 3-минутной задержки пуска ККБ может привести к преждевременному выходу компрессора из строя. Если используемый контроллер не имеет такой функции, то необходимо установить дополнительное реле с задержкой пуска. Использование ККБ без устройства задержки пуска компрессора является грубым нарушением правил технической эксплуатации.

## 6. КОМПЛЕКТ ФРЕОНОВОЙ ОБВЯЗКИ

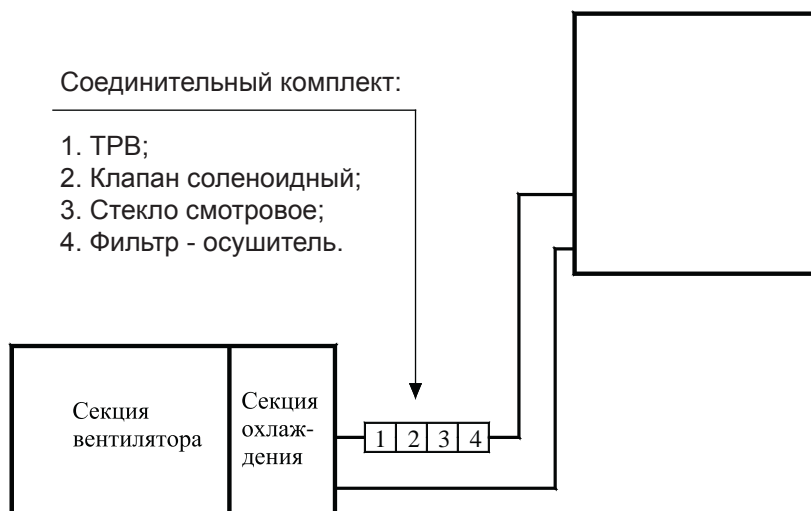
Компрессорно-конденсаторные блоки подсоединяются к секции охлаждения линиями хладагента: жидкостной и газовой (линией всасывания). В системах с компрессорно-конденсаторными блоками на соединительном жидкостном трубопроводе перед воздухоохладителем необходимо установить дополнительные элементы холодильного контура: ТРВ (терморегулирующий вентиль), соленоидный клапан, смотровое стекло, фильтр-осушитель.

Подбор ТРВ должен осуществляться с учетом всех параметров установки и является важным моментом, определяющим работу центрального кондиционера в режиме охлаждения.

	<b>MCCUi-07CN2</b>	Φ15.9	Φ9.52
	<b>MCCUi-10CN2</b>	Φ19	Φ12.7
	<b>MCCUi-14CN2</b>	Φ19	Φ9.52
	<b>MCCUi-16CN2</b>	Φ19	Φ9.52
	<b>MCCUi-22CN2</b>	Φ22 (Φ25, pipe length $\geq$ 30m)	Φ12.7
	<b>MCCUi-28CN2</b>	Φ25 (Φ28, pipe length $\geq$ 30m)	Φ12.7
	<b>MCCUi-35CN2</b>	Φ28.6 (Φ32, pipe length $\geq$ 30m)	Φ15.9
	<b>MCCUi-45CN2</b>	Φ35	Φ15.9

	<b>MCCUi-07CN2</b>	20	10
	<b>MCCUi-10CN2</b>	25	10
	<b>MCCUi-14CN2</b>	25	10
	<b>MCCUi-16CN2</b>	30	15
	<b>MCCUi-22CN2</b>	50	30
	<b>MCCUi-28CN2</b>	50	30
	<b>MCCUi-35CN2</b>	50	30
	<b>MCCUi-45CN2</b>	50	20

## Схема подключения комплекта фреоновой обвязки



## 7. ПОДГОТОВКА К ПУСКОНАЛАДОЧНЫМ РАБОТАМ

1. Проведение испытаний возможно только после полного завершения монтажных работ.
2. Перед проведением испытаний необходимо удостовериться в следующем:
  - Наружный блок смонтирован правильно.
  - Трубопроводы и электропроводка проложены и смонтированы правильно.
  - Проведена проверка системы трубопровода хладагента на герметичность.
  - Нет препятствий для отвода конденсата.
  - Теплоизоляция функционирует нормально.
  - Провода заземления соединены правильно.
  - Длина трубы и объем заправленного хладагента просчитаны и записаны.
  - Параметры напряжения в сети соответствуют требованиям.
  - Вблизи приточных и выпускных отверстий наружного и внутреннего блоков нет препятствий.
  - Запорные вентили газовой и жидкостной сторон открыты.
  - Кондиционер предварительно прогрет при включенном питании.
3. Проведение испытания
  - Установите кондиционер в режим "охлаждение" с помощью пульта дистанционного управления и выполните следующие проверки в соответствии с "Инструкцией пользователя".

### Проверка:

- Не возникает ли во время работы неестественный шум или вибрация.
- Не доставляет ли шум, потоки воздуха или конденсат, образующийся при работе кондиционера, беспокойства окружающим.
- Отсутствуют утечки хладагента.
  - В случае обнаружения неисправности, ее необходимо устранить в соответствии с указаниями главы "Неисправности и их возможные причины" Руководства пользователя.

### Внимание!

Для нормального функционирования компрессорно-конденсаторного блока контроллер, посылающий сигнал на включение ККБ должен иметь функцию 3-минутной задержки пуска. Отсутствие 3-минутной задержки пуска ККБ может привести к преждевременному выходу компрессора из строя. Если используемый контроллер не имеет такой функции, то необходимо установить дополнительное реле с задержкой пуска. Использование ККБ без устройства задержки пуска компрессора является грубым нарушением правил технической эксплуатации.

### Внимание!

В ходе пусконаладочных работ одним из важнейших элементов является **правильная настройка терморегулирующего вентиля (ТРВ)**. Неправильная настройка ТРВ может повлечь за собой выход оборудования из строя.

## MCCUi-10(14; 16)C(H)N2

Светодиоды			Неисправность
Led1	Led2	Led3	
Вкл	Выкл	Выкл	Ошибка реле контроля фаз питающего напряжения
Вкл	Вкл	Выкл	Ошибка датчика давления
Выкл	Выкл	Вкл	Защита датчика перегрузки компрессора
Выкл	Вкл	Вкл	Ошибка датчика температуры конденсатора
Выкл	Вкл	Выкл	Ошибка датчика температуры наружного воздуха

## MCCUi-22(28)C(H)N2

Светодиоды		Неисправность
Led1	Led2	
□	□	Режим ожидания
◆	◇	Режим охлаждения
◆	◆	Режим нагрева
◇	◆	Режим разморозки
◆	● ■	Ошибка реле контроля перекося фаз
◆	● ● ■	Ошибка сетевого подключения
◆	● ● ● ■	Ошибка дат. Темп. На выходе компрессора
◆	● ● ● ● ■	Ошибка дат. Темп. Наружного воздуха
◇	● ■	Ошибка датчика низкого давления
○	● ■	Ошибка по низкому давлению – более 3ех раз
◇	● ● ■	Ошибка датчика высокого давления
◇	● ● ● ■	Токовая защита
◇	● ● ● ● ■	Ошибка датчика температуры конденсации

● - Горит 0,4 Сек. ○ - Горит 0,2 Сек. ◇ - Не горит ◆ - Горит ■ - Горит 2 Сек.  
□ - Горит 1 Сек.

No	LED1	LED2	LED3	Description
1		●	●	( ' )
2		○		( )
3			○	'
4		○	○	( )
5	☆	☆	☆	
6	★	○		RT4
7	○	★		RT3A
8	★	★		
9	★	★	★	
10	★	○	○	
11	○	★	○	1
12	★	★	○	1
13	○	○	★	2
14	★	○	★	3
15	○	★	★	4
16		★	○	2,3
17	●	★	●	3



○:





此页无需印刷

1. 说明书材料为双胶纸100g
2. 说明书尺寸大小为小A4
3. 说明书印刷颜色为黑色
4. 整本说明书内容更改
5. 说明书由原来的V1.0升级为V1.1

说明书由原来的V1.1升级为V1.2

1. 说明书内容增加MCCUi-07CN2机型参数
2. 修改首页PCT标志



Большая библиотека технической документации  
<http://splitoff.ru/tehn-doc.html>  
каталоги, инструкции, сервисные мануалы, схемы.