



Чиллеры и фанкойлы

Технических данных

Инверторный чиллер с возд. охлажд., станд. эффект, со станд. уровнем шума



EEDRU13-427

EWAD-BZSS

СОДЕРЖАНИЕ

EWAD-BZSS

1	Характеристики	2
2	Технические характеристики	3
	Технические параметры	3
	Электрические параметры	4
3	Характеристики и преимущества	5
	Характеристики и преимущества	5
4	Общие характеристики	7
	Общие характеристики	7
5	Опции	12
	Опции	12
6	Таблицы производительности	19
	Условные обозначения таблицы производительностей	19
	Таблицы холодопроизводительности	20
7	Перепад давления	21
	Перепад давления испарителя	21
8	Центр тяжести	22
	Центр тяжести	22
9	Данные об уровне шума	23
	Данные об уровне шума	23
10	Установка	26
	Способ монтажа	26
11	Рабочий диапазон	29
	Рабочий диапазон	29
12	Описание технических характеристик	34
	Описание технических характеристик	34

1 Характеристики

- Стандартная эффективность, стандартный уровень шума
- Все модели соответствуют положениям Европейской директивы безопасности оборудования, работающего под давлением (PED)
- Инверторный одновинтовой компрессор с бесступенчатым регулированием мощности
- Оптимизирован для работы с хладагентом R-134a
- 2 полностью независимых контура охлаждения
- Кожухотрубный испаритель DX - однопроходная сторона хладагента для сведения к минимуму потерь давления
- Возможность изменять полезную мощность, непосредственно связанную с требованиями охлаждения системы, что позволяет достигать комфортных условий в здании при запуске намного быстрее
- Стандартный электронный расширительный клапан
- Имеется опция с частичной или полной рекуперацией теплоты
- Коэффициент мощности свыше 0,95
- Стандартный рабочий диапазон до -12°C



1

2 Технические характеристики

2-1 Технические параметры				EWAD330BZ SS	EWAD360BZ SS	EWAD400BZ SS	EWAD420BZ SS	EWAD460BZ SS	EWAD490BZ SS	EWAD520BZ SS
Холодопроизводительность	Ном.	кВт		328 (1)	357 (1)	394 (1)	422 (1)	458 (1)	486 (1)	513 (1)
Регулирование мощности	Способ		Бесступенч.							
	Минимальная мощность		%	14						
Входная мощность	Охлаждение	Ном.	кВт	121,1 (1)	137,1 (1)	148,4 (1)	160,4 (1)	169,4 (1)	182,7 (1)	195 (1)
	EER			2,71 (1)	2,60 (1)	2,65 (1)	2,63 (1)	2,70 (1)	2,66 (1)	2,63 (1)
ESEER			4,37	4,40	4,32	4,38	4,37	4,47	4,36	
IPLV			5,53	5,62	5,49	5,63	5,49	5,60	5,54	
Корпус	Цвет		Слоновая кость_							
	Материал		Оцинкованный и покрашенный стальной лист							
Размеры	Блок	Высота	мм	2.355						
		Ширина	мм	2.234						
		Глубина	мм	4.381	5.281		6.181			
Вес	Блок		кг	4.190	4.590		4.990			
	Эксплуатационный вес		кг	4.440	4.840		5.240			
Вод. теплообменник	Тип			Одноходовой кожухотрубный						
	Объем воды		л	271	264		256		248	
	Номинальный расход воды	Охлаждение	л/сек	15,7	17,1	18,8	20,2	21,9	23,3	24,6
	Спад номинального давления воды	Охлаждение	Теплообменник	кПа	40	37	44	40	38	43
Изоляционный материал			Закрытая пора							
Воздушный теплообменник	Тип			Высокоэффективное оребрение и трубный теплообменник со встроенным переохладителем						
Вентилятор	Количество			8		10		12		
	Тип			Осевой вентилятор с прямой передачей						
	Диаметр		мм	800						
	Расход воздуха	Ном.	л/сек	32.700		42.899	41.887	51.478	50.264	49.050
	Скорость		об/мин	705						
Двигатель вентилятора	Drive			Инвертор						
	Вход	Охлаждение	W	9.200		11.500		13.800		
Уровень звуковой мощности	Охлаждение	Ном.	дБА	103				104		
Уровень звукового давления	Охлаждение	Ном.	дБА	83				84		
Компрессор	Тип			Одновинтовой компрессор						
	Количество_			2						
	Масло	Объем заправки	л	26						
Рабочий диапазон	Сторона воды	Охлаждение	Мин.	°CDB	-9,5					
			Макс.	°CDB	15					
	Сторона воздуха	Охлаждение	Мин.	°CDB	-12					
			Макс.	°CDB	45					
Хладагент	Тип			R-134a						
	Заправка		кг	73	99	105	114	118	121	
	Контур	Количество		2						
Piping connections	Evaporator water inlet/outlet (OD)			168,3mm						
Safety devices	Item	01		Высокое давление нагнетания (реле давления)						
		02		Высокое давление нагнетания (датчик давления)						
		03		Низкое давление всасывания (датчик давления)						
		04		Защита от перегрузки компрессора (Kriwan)						
		05		Высокая температура нагнетания						
		06		Низкое давление масла						
		07		Соотношение для низкого давления						
		08		Сильное падение давления масла в фильтре						
		09		Фазоиндикатор						

2 Технические характеристики

2-2 Электрические параметры			EWAD330BZ SS	EWAD360BZ SS	EWAD400BZ SS	EWAD420BZ SS	EWAD460BZ SS	EWAD490BZ SS	EWAD520BZ SS		
Компрессор	Фаза		3								
	Напряжение		V		400						
	Диапазон напряжений	Мин.	%		-10						
		Макс.	%		10						
	Максимальный рабочий ток		A		150			180			
Способ запуска		Управление от привода VFD									
Компрессор 2	Максимальный рабочий ток		A		150			180			
Электропитание	Фаза		3~								
	Частота		Гц		50						
	Напряжение		V		400						
	Диапазон напряжений	Мин.	%		-10						
		Макс.	%		10						
Блок	Максимальный стартовый ток		A		232	250	251	278	297	311	316
	Номинальный рабочий ток	Охлаждение	A		194	220	239	258	273	292	312
			Коэффициент мощности		A		0,98				
	Максимальный рабочий ток		A		322		328	358	394		
	Макс. ток блока для размеров проводов		A		355		361	394	433		
Вентиляторы	Номинальный рабочий ток		A		22,4		28		33,6		

Примечания

- (1) Охлаждение: температура воды испарителя на входе 12°C; темп. воды испарителя на выходе 7°C; темп. наружного воздуха 35°C; работа в режиме полной нагрузки.
- (2) Охлаждение: температура воды испарителя на входе 12°C; темп. воды испарителя на выходе 7°C; темп. наружного воздуха 35°C; работа в режиме полной нагрузки; Стандарт: ISO3744
- (3) Допуск напряжения $\pm 10\%$. Разбаланс напряжений между фазами должен быть в пределах $\pm 3\%$.
- (4) Максимальный стартовый ток: пусковой ток наибольшего компрессора + 75 % максимального тока другого компрессора + ток вентиляторов для цепи при 75 %.
- (5) Охлаждение: температура воды испарителя на входе 12°C; темп. воды испарителя на выходе 7°C; темп. наружного воздуха 35°C. Ток компрессора + вентиляторов.
- (6) Максимальный рабочий ток основан на макс. потребляемом токе компрессора в своей области и макс. потребляемом токе вентилятора
- (7) Максимальный ток блока для размеров проводов: (ток полной нагрузки компрессоров + ток вентиляторов) x 1,1

3 Характеристики и преимущества

3 - 1 Характеристики и преимущества

Высокая эффективность работы режима частичной нагрузки

Агрегат EWAD~BZ это результат точного проектирования, созданный с целью оптимизации энергоэффективности чиллеров для снижения эксплуатационных затрат и упрощения процесса монтажа, улучшения эффективности и общего руководства.

По коэффициенту сезонной энергоэффективности (ESEER), чиллеры работают в полном проектном режиме только 3% времени. В результате этого, при подаче воды в режиме частичной нагрузки чиллер работает с большей эффективностью. EWAD~BZ максимально увеличивает эффективность чиллера путем оптимизации работы одновинтового компрессора, тем самым снижая потребление электроэнергии при падении скорости работы двигателя.

Периодическая бесшумная работа

При частичной нагрузке низкий уровень шума достигается за счет изменения скорости вентилятора, а также благодаря изменению частоты работы компрессора, которое обеспечивает минимальный уровень шума на протяжении всего времени работы.

Быстрое достижение комфортных условий

Возможность изменения генерируемой мощности в зависимости от потребностей системы дает возможность достичь комфортных климатических условий намного быстрее непосредственно после запуска.

Низкий пусковой ток

Никакого выброса тока при запуске. Пусковой ток всегда ниже тока, потребляемого при максимальных рабочих условиях (FLA).

Коэффициент нагрузки всегда > 0.95

EWAD~BZ всегда работает при коэффициенте нагрузки > 0.95, что позволяет владельцам зданий избежать штрафов, а также снижает электрические потери в кабеле и трансформаторах.

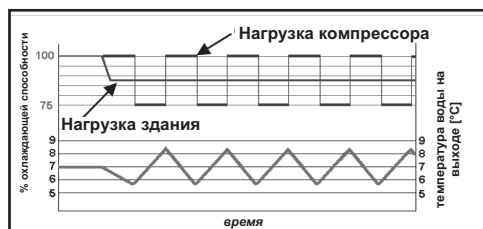
Альтернативность

Модель EWAD~BZ имеет два независимых контура хладагента всех размеров для обеспечения максимальной безопасности при плановом или внеплановом техобслуживании.

Неограниченное регулирование производительности

Хладопроизводительность регулируется при помощи инвертора, который изменяет скорость вращения винта компрессора, которая контролируется системой микропроцессора. На каждом агрегате можно регулировать производительность от 100% до 13,5%. Данная регулировка позволяет производительности компрессора точно соответствовать тепловой нагрузке любых колебаний температуры воды на выходе из испарителя. Этим колебаниям температуры охлажденной воды можно избежать только при плавной регулировке.

При пошаговой регулировке нагрузки компрессора, производительность компрессора будет слишком высокой или слишком низкой по сравнению с тепловой нагрузкой здания. В результате, увеличиваются энергозатраты чиллера, особенно в режиме частичной нагрузки, в котором чиллер работает большую часть времени.



Агрегаты с плавной регулировкой имеют больше преимуществ, чем агрегаты со ступенчатой регулировкой. Способность соответствовать энергопотребностям системы в любое время и возможность обеспечить стабильные температурные показатели воды на выходе без каких-либо отклонений, являются двумя ключевыми моментами, которые позволят вам понять как можно достичь оптимальных рабочих условий системы только при помощи плавной регулировки.

FTA_1a-2a_Rev.01_1

3 Характеристики и преимущества

3 - 1 Характеристики и преимущества

Требования - Безопасность и соблюдение законов/директив

Все агрегаты EWAD~BZ спроектированы и изготовлены в соответствии со следующими характеристиками:

Характеристики чиллеров	EN 12055
Стандарт изготовления корпусов под высоким давлением	97/23/EC (PED)
Директива по механическому оборудованию	98/37/EC с изменениями
Низкое напряжение	2006/95/EC
Электромагнитная совместимость	2004/108/EC
Электротехнические правила и правила безопасности	EN 60204-1 / EN 60335-2-40
Стандарты качества производства	UNI – EN ISO 9001:2000

Сертификация

Все агрегаты имеют маркировку соответствия европейским стандартам качества CE, касательно производственного процесса и безопасности. По заказу, агрегаты могут быть также изготовлены в соответствии со стандартами других стран (ASME, ГОСТ и проч.) и для других сфер применения, таких как военно-морские (RINA, и т.п.)

Варианты исполнения

EWAD~BZ доступен в следующих вариантах:

S: Стандартная эффективность

7 размеров для обеспечения различной производительности от 329 до 515 кВт с коэффициентом ESEER до 4.70

X: Высокий КПД

7 размеров для обеспечения различной производительности от 329 до 515 кВт с коэффициентом ESEER до 5.01

EER (коэффициент энергоэффективности) это отношение хладопроизводительности к потребляемой мощности агрегата. Потребляемая мощность включает: потребляемую мощность компрессора, всех регулирующих устройств и предохранителей, а также вентиляторов.

ESEER (коэффициент сезонной энергоэффективности) это взвешенная формула, которая учитывает изменение коэффициента EER в соответствии с нагрузкой, а также изменение температуры воздуха на входе в конденсатор.

$$ESEER = A \times EER_{100\%} + B \times EER_{75\%} + C \times EER_{50\%} + D \times EER_{25\%}$$

	A	B	C	D
Коэффициент	0,03 (3%)	0,33 (33%)	0,41 (41%)	0,23 (23%)
Температура воздуха на входе в конденсатор	35°C	30°C	25°C	20°C

Акустические характеристики

EWAD~BZ имеет две или три конфигурации уровня шума:

S: Стандартный уровень шума

Вентилятор конденсатора вращается на скорости 700 об./мин, с резиновыми антивибрационными опорами для компрессора

L: Низкий уровень шума

Вентилятор конденсатора вращается на скорости 700 об./мин, с резиновыми антивибрационными опорами для компрессора, звукоизолирующий корпус для каждого компрессора

R: Сниженный уровень шума

Вентилятор конденсатора вращается на скорости 700 об./мин, с резиновыми антивибрационными опорами для компрессора, одним звукоизолирующим корпусом для компрессора и испарителя, звукопоглощающим устройством

FTA_1a-2a_Rev.01_2

4 Общие характеристики

4 - 1 Общие характеристики

Корпус и конструктивные особенности

Корпус изготовлен из листов оцинкованной стали и окрашен краской. Таким образом обеспечивается высокая стойкость к коррозии. Цвет Ivory White (Слоновая кость) (код Munsell 5Y7.5/1) (\pm RAL7044). На основной раме имеются крюки для крепления тросов с целью подъема и установки. Вес агрегата равномерно распределен вдоль несущей конструкции, что облегчает его установку.

Винтовые компрессоры со встроенным маслоотделителем

Одновинтовые полугерметичные компрессоры оснащены затворным ротором (изготовленного из специального углеродного композитного материала) Каждый компрессор имеет один инвертор, управляемый микропроцессором для достижения необходимой производительности. Высокоэффективный встроенный маслоотделитель обеспечивает максимальное отделение масла.

Запуск инверторного типа.

Соответствующий экологическим требованиям хладагент R-134a

Компрессоры предназначены для работы с хладагентом R-134a, который отвечает экологическим требованиям, имеет нулевой показатель ODP (Потенциал истощения озонового слоя) и очень низкий GWP (Потенциал глобального потепления), т.е. низкое TEWI (Общее эквивалентное влияние нагревания).

Испаритель

Блоки имеют кожухотрубный испаритель непосредственного расширения с медными трубками, помещенными внутрь стальных оболочек для труб. Испарители относятся к однопроходному типу (как на стороне хладагента, так и на стороне воды). Это обеспечивает теплообмен только за счет противотока и низкие значения падения давления хладагента. Указанные характеристики также повышают эффективность работы теплообменника, а также системы в целом.

Внешняя оболочка покрыта 10 мм изоляционным материалом с закрытыми порами. У каждого испарителя есть 2 контура. Каждый компрессор изготавливается в соответствии с директивой ЕС о напорном оборудовании (PED). Водоотводные патрубки испарителя поставляются с комплектом быстросъемных соединений Victaulic (стандарт)

Змеевики конденсатора

Конденсатор изготовлен с применением обработанных изнутри бесшовных медных трубок, расположенных в шахматном порядке и механически посаженных в рифленые алюминиевые оребрения, скрепленные петлями. Внутренний суб-охлаждающий контур обеспечивает субохлаждение для устранения неоднородного течения жидкости и повышения охлаждающей способности без увеличения потребляемой мощности.

Вентиляторы змеевика конденсатора (варианты исполнения EWAD-BZSS / SL и EWAD-BZXS / XL)

Вентиляторы конденсатора относятся к пропеллерному типу. Специальная конструкция лопастей обеспечивает максимальную производительность. Лопатки изготовлены из стеклопластика, и каждый вентилятор защищен кожухом. Моторы вентиляторов защищены автоматическими выключателями, установленными внутри панели управления (стандартное оборудование). Электродвигатели имеют класс защиты IP54 и подходят для использования с ШИМ-инверторами.

Вентиляторы змеевика конденсатора (вариант исполнения EWAD-BZXR)

Вентиляторы конденсатора бесщеточные пропеллерного типа и находятся рядом с синхронными электродвигателями с постоянными магнитами и с фазным током, который контролируется ШИМ-инвертором, встроенным в корпус двигателя вентилятора, который позволяет работать на разных скоростях. С этой технологией вентиляторы работают с высокой отдачей при чрезвычайно низком уровне шума в широком диапазоне скоростей.

4 Общие характеристики

4 - 1 Общие характеристики

4

Электронный расширительный клапан

Блок оснащен самыми современными электронными расширительными клапанами, обеспечивающими прецизионное управление массовым расходом хладагента. Необходимость обеспечения высокой энергоэффективности, более точного регулирования температуры, более широкого диапазона функционирования, а также соединения с системами дистанционного мониторинга и диагностики, делают использование электронного расширительного клапана обязательным. Электронные расширительные клапаны имеют уникальные характеристики: малое время открытия и закрытия, высокое разрешение, положительная функция выключения, устраняющая необходимость использования дополнительного электромагнитного клапана, непрерывная регулировка массового расхода без повышенной нагрузки на контур хладагента, устойчивый к коррозии корпус из нержавеющей стали.

Электронные расширительные клапаны обычно работают с меньшим значением ΔP между сторонами высокого и низкого давления, чем терморегулирующий вентиль. Электронный расширительный клапан позволяет системе работать при низком давлении конденсатора (зимнее время) без проблем прохождения хладагента и с идеальным контролем температуры охлажденной воды.

Контур хладагента

У каждого агрегата есть 2 независимых контура хладагента, каждый из которых включает:

- Компрессор со встроенным маслоотделителем
- Охлаждаемый воздухом конденсатор
- Электронный расширительный клапан
- Испаритель
- Запорный клапан в линии выпуска
- Запорный клапан в линии для жидкости
- Запорный клапан в линии всасывания
- Указатель уровня с индикатором влажности
- Фильтр-осушитель
- Загрузочные клапаны
- Переключатель высокого давления
- Датчики высокого и низкого давления

Панель управления электрическими системами

Панели электропитания и управления расположены в двух секциях на главной панели для защиты от погодных условий. Электрическая панель имеет класс защиты IP54 и (при открывании дверей) защищена изнутри защитной панелью Plexiglas от случайного контакта с электрическими деталями. Главная панель оснащена блокировкой на двери.

Силовая секция

В силовую секцию входят рубильники, предохранители компрессоров, магнитотепловые реле вентиляторов, инвертор и трансформатор цепи управления.

Контроллер MicroTech II

Контроллер MicroTech II C Plus устанавливается как обычный контроллер; используется для изменения установок агрегата и проверки параметров управления. Встроенный дисплей отображает рабочий статус агрегата, параметры программирования, установки, такие как температура и давление воды, хладагента и воздуха. Регулировка устройства максимально увеличивает энергоэффективность и надежность охладителя. Современное программное обеспечение с прогнозирующей логической схемой выбирает наиболее энергоэффективное сочетание работы компрессоров, электронного расширительного клапана и вентилятора конденсатора для поддержания стабильных рабочих условий и максимальной энергоэффективности. Для обеспечения одинакового рабочего времени компрессоры запускаются автоматически. MicroTech II C Plus защищает критические компоненты при получении сигналов тревоги от внешних датчиков измеряя: температуру электродвигателей, давление газа хладагента и смазочного масла, правильную последовательность фаз и данные испарителя.

GNC_1-2-3-4a-5a_Rev.01_2

4 Общие характеристики

4 - 1 Общие характеристики

Система управления - основные характеристики

- Управление производительностью компрессора, инвертора, регулировка работы затворов и вентиляторов.
- Охладители способны работать в состоянии частичного отказа.
- Работа на полную мощность при условии:
 - высокой температуры наружного воздуха,
 - высокой тепловой нагрузке
 - высокой температуры воды на входе в испаритель (при запуске).
- Вывод на дисплей температуры воды на входе/выходе испарителя.
- Вывод на дисплей температуры конденсации-испарения и давления, перегрева на стороне всасывания и выпуска для каждого контура.
- Регулировка температуры воды на выходе из испарителя. Допуск по температуре = 0,1°C.
- Счетчик рабочего времени компрессоров и насосов испарителя.
- Отображение состояния защитных устройств.
- Регистрация пусков и обеспечение равного времени работы всех компрессоров.
- Оптимизированная регулировка нагрузки компрессоров.
- Регулировка скорости вращения вентилятора в соответствии с давлением конденсации.
- Автоматический повторный запуск в случае сбоя подачи электропитания (регулируется).
- Плавная нагрузка
- Запуск при высокой температуре воды в испарителе.
- Возврат в исходной положение
- Сброс АОТ (на выбор)
- Сброс установки значения (опция).

Устройства защиты/логика для каждого контура хладагента

- Высокое давление (переключатель давления).
- Низкое давление (датчик).
- Магнитотепловое реле вентилятора конденсатора.
- Высокая температура нагнетания компрессора.
- Фазоиндикатор.
- Низкое отношение давлений.
- Большое падение давления масла.
- Низкое давление масла.

Безопасность системы

- Фазоиндикатор.
- Защита от обмерзания.

Тип управления

Пропорциональное + интегральное + дифференциальное управление для каждого датчика на выходе испарителя для воды.

Давление конденсации

Процесс конденсации регулируется с соответствии с температурой, давлением или перепадами давления. Вентиляторы регулируются модулирующим сигналом 0/10 В.

Микропроцессорный режим запуска компрессора

Программное обеспечение системы управления включает в себя микропроцессорный режим запуска компрессора, который на 75% разгружает первый компрессор во время запуска второго компрессора для снижения пускового тока.

4 Общие характеристики

4 - 1 Общие характеристики

Терминал пользователя MicroTech II C Plus

Встроенный терминал пользователя MicroTech II C Plus обладает следующими характеристиками:

- 4-х строчный, 20-символьный жидкокристаллический дисплей с подсветкой.
- Клавиатура из 6 клавиш.
- Память для защиты информации.
- Реле сигнализации о неисправностях.
- Парольный доступ для изменения настроек.
- Сервисный отчет, показывающий все рабочие часы и общее состояние системы.
- Сохранение в памяти всех сигнальных предупреждений для удобного анализа неисправностей.

Системы контроля (по запросу)

Дистанционное управление MicroTech II C Plus

MicroTech II C Plus может взаимодействовать с системой диспетчеризации инженерного оборудования здания (BMS) при помощи самых распространенных протоколов:

- CARELNative
- ModbusRTU
- LonWorks, теперь также на базе международного 8040 Standard Chiller Profile и технологии LonMark
- BacNet BTP сертифицированный для IP и MS/TP (класс 4)
- Ethernet TCP/IP и SNMP.

Стандартные принадлежности (входят в комплект базового блока)

Двойная установка - Две установки температуры воды на выходе

Реле тепловой перегрузки вентилятора - Предохранитель от перегрузки мотора и короткого замыкания дополнительно к стандартной защите предусмотренной электрообмоткой.

Фазоиндикатор – Монитор фаз обеспечивает правильную последовательность фаз и контролирует пропадание фаз.

Пусковое устройство инвертора компрессора – Для пониженного тока пуска и пускового вращающего момента.

Комплект быстросъемных соединений Victaulic для арматуры трубопровода – Гидравлическое соединение с прокладкой для простого и быстрого подключения трубок подачи воды.

Бесшумный режим вентилятора - Таймер микропроцессора переключает вентилятор на более низкую скорость в соответствии с настройками клиента (например, ночь и день), если температура окружающей среды/давление конденсации позволяют менять скорость.

Регулировка скорости вентилятора - Позволяет управлять скоростью вращения вентилятора для плавной работы агрегата. Эта опция снижает уровень шума при работе в условиях низких температур окружающей среды.

10 мм изоляция испарителя

Электронагреватель испарителя - Управляемый термостатом электронагреватель для защиты испарителя от обмерзания при наружной температуре до -28°C, при включенном питании.

Электронный расширительный клапан

Запорные клапаны в линии выпуска – Установлены на выходном отверстии компрессора для облегчения техобслуживания.

Запорный клапан в линии всасывания - Устанавливаются на всасывающее отверстие компрессора для облегчения проведения техобслуживания.

Счетчик отработанного времени компрессора

Общая неисправность – Реле аварийного сигнала.

Главная дверца с блокировкой

4 Общие характеристики

4 - 1 Общие характеристики

Опции (на заказ)

Полная рекуперация тепла -Производится при помощи кожухотрубных теплообменников для нагревания воды до +55°C. Теплообменник монтируется на оба контура хладагента (2 контура хладагента) параллельно змеевикам конденсатора для отвода конденсационной теплоты.

Полная рекуперация тепла 1 контур -Производится при помощи кожухотрубных теплообменников для нагревания воды до +55°C. Теплообменник монтируется на контур хладагента параллельно змеевикам конденсатора для отвода конденсационной теплоты.

Частичная рекуперация тепла - Происходит за счет пластинчатых теплообменников, которые монтируются между стороной нагнетания компрессора и змеевиком конденсатора, нагревая воду.

Морской вариант -Позволяет агрегату работать при температуре жидкости на выходе до -8°C (необходим антифриз).

Реле минимального и максимального напряжения – Это устройство следит за напряжением электропитания и выключает охладитель, если значение выходит за пределы допустимого диапазона.

Электросчетчик -Это устройство измеряет количество энергии, потребляемое охладителем. Оно установлено внутри блока управления на стойке DIN и выводит на цифровой дисплей следующие данные: междуфазное напряжение сети, фазный и средний ток, активная и реактивная мощность, активная энергия, частота.

Ограничитель тока – Для ограничения (при необходимости) максимального потребляемого устройством тока

20 мм изоляция испарителя

Защита змеевика конденсатора

Медное оребрение конденсатора - Для обеспечения лучшей коррозионной устойчивости в агрессивной среде.

Оловянное покрытие меднооребреного конденсатора - Для обеспечения лучшей коррозионной устойчивости в агрессивной среде и соленом воздухе.

Покрытие Aluscoat змеевиков конденсатора - Ребра защищены специальной антикоррозийной акриловой краской.

Реле потока испарителя - Поставляется отдельно, для подключения к трубопроводу испарителя (заказчиком).

Манометры на стороне высокого давления

Манометры на стороне низкого давления

Емкость с принадлежностями

Резиновые антивибрационные опоры – Поставляются отдельно, предназначены для размещения под основанием блока в процессе установки. Идеально подходят для уменьшения вибраций при напольном монтаже агрегата.

Пружинные антивибрационные опоры – Поставляются отдельно, предназначены для размещения под основанием блока в процессе установки. Отлично подходят для снижения колебаний при установке на крыше или металлической конструкции.

Водяной циркуляционный насос (низкого и высокого давления) – Гидронный комплект включает: один центробежный насос с прямым приводом, систему заполнения водой с манометром, предохранительный клапан, сливной клапан. Мотор насоса защищен автоматическим выключателем, установленным в панели управления. Комплект собирают и подключают к панели управления. Труба и насос защищены от замерзания дополнительным электрическим нагревателем.

Два водяных циркуляционных насоса (низкого и высокого давления) – Гидронный комплект включает: два центробежных насоса с прямым приводом, систему заполнения водой с манометром, предохранительный клапан, сливной клапан. Мотор насоса защищен автоматическим выключателем, установленным в панели управления. Комплект собирают и подключают к панели управления. Труба и насосы защищены от замерзания дополнительным электрическим нагревателем.

Резервуар с корпусом (500 л и 1 000 л) -Система трубопроводов не включена в поставку и питание электронагревателя должно производиться внешним устройством.

Испытания в присутствии заказчика – Каждый блок испытывается на испытательном стенде перед отправкой клиенту. По желанию второй тест может быть выполнен в присутствии клиента, согласно списку процедур в тест-форме. (Эта опция не доступна для агрегатов работающих на смеси гликоля).

Сброс установок, ограничение электропотребления и обработка сигналов от внешнего устройства – Установку температуры воды на выходе можно изменить следующими способами: 4-20 мА от внешнего источника (пользователем); наружная температура; разность температур воды в испарителе Δt . Более того, устройство позволяет пользователю ограничить нагрузку агрегата сигналом 4-20 мА или при помощи сетевой системы. Микропроцессор может получать аварийные сигналы с внешнего устройства (насос, и т.п...- пользователь определяет должен ли этот сигнал остановить работу агрегата или нет).

Двойной разгрузочный клапан с отводным устройством

GNC_1-2-3-4a-5a_Rev.01_5a

5 Опции

5 - 1 Опции

5

EWAD-BZ

Номинальные значения при полной рекуперации тепла

Размер	ELWT (°C)	Температура воды на выходе рекуператора (°C)															
		30/35			35/40			40/45			45/50			50/55			
		Номинальные			Номинальные			Номинальные			Номинальные			Номинальные			
	Cc (кВт)	Pi (кВт)	Hc (кВт)	Cc (кВт)	Pi (кВт)	Hc (кВт)	Cc (кВт)	Pi (кВт)	Hc (кВт)	Cc (кВт)	Pi (кВт)	Hc (кВт)	Cc (кВт)	Pi (кВт)	Hc (кВт)		
330	4	321	84,5	405	305	93,9	399	287	105	392	266	118	383	178	82,7	261	
	5	331	85,3	417	315	94,8	410	297	106	402	275	119	394	179	80,2	260	
	6	342	86,1	428	326	95,7	421	307	107	413	284	120	404	180	77,8	258	
	7	353	86,9	440	336	96,6	433	317	108	424	294	121	414	184	77,0	261	
	8	365	87,7	452	347	97,5	445	327	109	436	303	122	425	184	74,6	258	
	9	376	88,5	464	358	98,4	456	337	110	447	313	123	436	187	73,9	261	
	10	388	89,3	477	369	99,3	468	348	111	459	323	124	447	186	71,5	258	
	11	399	90,1	489	380	100	481	359	112	470	333	125	459	189	70,7	259	
	12	411	90,9	502	392	101	493	370	113	482	344	126	470	191	69,9	261	
	13	423	91,7	515	403	102	506	381	114	494	351	125	476	189	67,4	257	
	14	436	92,5	528	415	103	518	392	115	507	354	122	476	191	66,6	258	
	15	448	93,3	542	427	104	531	403	116	519	358	119	477	193	65,7	259	
	360	4	356	94,2	450	338	105	442	317	117	434	293	131	425	187	85,9	273
		5	367	95,1	462	349	106	455	328	118	446	304	132	436	191	85,1	276
		6	379	96,0	475	361	107	467	339	119	458	314	134	447	191	82,4	274
7		392	97,0	489	372	108	480	350	120	470	324	135	459	193	80,7	274	
8		404	97,9	502	384	109	493	362	121	483	335	136	471	197	79,9	277	
9		417	98,8	515	396	110	506	373	123	496	346	137	483	196	77,3	273	
10		429	99,7	529	409	111	520	385	124	508	355	137	492	199	76,4	275	
11		443	101	543	421	112	533	397	125	521	362	136	498	201	75,5	277	
12		456	102	557	434	113	547	409	126	535	370	135	504	199	72,8	271	
13		469	103	572	447	114	561	421	127	548	374	131	505	201	71,9	273	
14		483	104	586	460	115	575	433	129	562	378	128	505	202	70,9	273	
15		497	104	601	473	116	589	446	130	575	381	125	506	204	70,0	274	
400		4	386	104	489	367	115	482	344	129	473	318	145	463	197	90,7	288
		5	399	105	503	379	116	495	356	130	486	329	146	475	201	89,7	291
		6	411	106	517	391	117	509	368	131	499	340	147	487	201	86,9	288
	7	425	107	531	404	119	522	380	132	512	351	148	500	205	85,9	291	
	8	438	108	546	416	120	536	392	134	525	363	150	513	208	85,0	293	
	9	451	109	560	429	121	550	404	135	539	374	151	526	207	82,1	289	
	10	465	110	575	443	122	565	417	136	553	383	150	532	210	81,2	291	
	11	479	111	590	456	123	579	429	138	567	387	146	533	212	80,2	293	
	12	493	112	605	470	125	594	442	139	581	391	142	533	209	77,3	286	
	13	508	113	621	483	126	609	455	140	595	395	139	534	211	76,2	287	
	14	523	114	637	497	127	624	468	142	610	399	135	534	213	75,2	288	
	15	538	115	653	511	128	640	482	143	625	403	132	535	214	74,1	288	
	420	4	415	112	527	394	125	519	370	139	509	341	156	497	207	95,5	303
		5	429	113	542	407	126	533	382	141	523	353	158	510	209	93,4	303
		6	443	115	557	420	127	548	395	142	537	365	159	524	211	91,4	303
7		457	116	572	434	129	562	408	143	551	377	161	537	212	89,3	302	
8		471	117	588	448	130	577	421	145	565	387	161	548	213	87,3	301	
9		486	118	604	462	131	593	434	146	580	395	159	554	216	86,3	303	
10		501	119	620	476	132	608	447	148	595	402	156	558	219	85,3	304	
11		516	120	636	490	134	624	461	149	610	407	152	559	219	83,3	302	
12		531	122	652	505	135	640	475	151	625	411	148	559	218	81,1	299	
13		546	123	669	519	137	656	489	152	641	413	143	557	219	80,0	299	
14		562	124	686	534	138	672	503	154	656	417	140	557	221	78,8	300	
15		578	125	703	550	139	689	517	155	672	421	136	557	222	77,6	299	

ПРИМЕЧАНИЯ

Cc (производительность по охлаждению) - Pi (потребляемая блоком мощность) – ELWT (температура воды на выходе испарителя – Δt 5°C).

Данные приведены для степени загрязнения испарителя 0,0176 м² °C/кВт

Номинальные условия для компрессоров, работающих на номинальной частоте.

5 Опции

5 - 1 Опции

EWAD~BZ

Номинальные значения при полной рекуперации тепла

Размер	ELWT (°C)	Температура воды на выходе рекуператора (°C)															
		30/35			35/40			40/45			45/50			50/55			
		Номинальные			Номинальные			Номинальные			Номинальные			Номинальные			
	Cc (кВт)	Pi (кВт)	Hc (кВт)	Cc (кВт)	Pi (кВт)	Hc (кВт)	Cc (кВт)	Pi (кВт)	Hc (кВт)	Cc (кВт)	Pi (кВт)	Hc (кВт)	Cc (кВт)	Pi (кВт)	Hc (кВт)		
460	4	443	121	563	420	134	554	394	150	543	363	168	531	217	100	317	
	5	457	122	579	434	136	569	407	151	558	375	170	545	217	96,9	314	
	6	472	123	595	448	137	585	420	153	573	388	171	559	221	95,9	316	
	7	487	124	611	462	138	601	434	154	588	400	173	573	219	92,6	312	
	8	502	126	628	477	140	617	448	156	603	410	171	581	222	91,5	314	
	9	518	127	645	492	141	633	462	157	619	415	167	581	225	90,4	316	
	10	534	128	662	507	143	649	476	159	635	420	162	582	228	89,3	317	
	11	550	130	679	522	144	666	490	161	651	425	158	583	224	86,0	310	
	12	566	131	697	537	146	683	505	162	667	429	154	583	226	84,8	311	
	13	582	132	714	553	147	700	520	164	684	433	150	584	227	83,6	311	
	14	599	134	732	569	149	718	535	166	700	437	147	584	229	82,4	311	
	15	616	135	751	585	150	735	550	167	717	441	143	584	229	81,1	310	
	490	4	472	130	602	448	145	592	420	161	581	382	178	560	227	105	332
		5	488	131	619	463	146	609	434	163	597	395	179	575	226	102	328
		6	503	133	636	478	148	625	448	165	612	407	179	586	230	101	331
7		519	134	653	493	149	642	462	166	629	420	181	601	231	98,2	329	
8		536	136	671	508	151	659	477	168	645	430	179	609	235	97,1	332	
9		552	137	689	524	152	676	492	170	661	435	175	610	234	94,6	329	
10		569	138	707	540	154	694	507	171	678	438	169	607	237	93,4	330	
11		586	140	726	556	155	712	522	173	695	443	164	607	236	91,1	327	
12		603	141	744	573	157	730	538	175	713	448	160	608	238	89,9	328	
13		621	143	763	589	159	748	553	177	730	452	156	608	239	88,6	328	
14		638	144	782	606	160	766	567	177	743	456	152	608	240	87,3	327	
15		656	146	802	623	162	785	583	179	761	459	148	608	241	85,9	327	
520		4	500	139	639	474	155	629	444	173	617	401	187	588	236	110	346
		5	516	141	657	490	156	646	459	174	633	415	189	603	235	106	342
		6	533	142	675	505	158	663	474	176	650	424	187	611	239	105	344
	7	549	144	693	521	160	681	489	178	667	438	189	627	243	104	347	
	8	566	145	711	538	161	699	504	180	684	448	187	635	246	103	349	
	9	584	147	730	554	163	717	520	182	702	454	182	636	243	98,8	342	
	10	601	148	749	571	165	736	536	183	719	459	177	636	245	97,5	343	
	11	619	150	769	588	166	754	552	185	737	464	173	637	247	96,2	344	
	12	637	151	788	605	168	773	568	187	755	469	169	637	249	94,9	344	
	13	656	153	808	623	170	792	584	189	774	473	164	637	250	93,5	344	
	14	674	154	829	640	172	812	596	188	783	477	160	637	251	92,1	343	
	15	693	156	849	658	173	832	612	190	802	480	156	637	252	90,6	342	

ПРИМЕЧАНИЯ

Cc (производительность по охлаждению) - Pi (потребляемая блоком мощность) – ELWT (температура воды на выходе испарителя – Δt 5°C).

Данные приведены для степени загрязнения испарителя 0,0176 м² °C/кВт

Номинальные условия для компрессоров, работающих на номинальной частоте.

5 Опции

5 - 1 Опции

5

EWAD-BZ

Значения падения давления при полной рекуперации тепла

Размер	330	360	400	420	460	490	520
Производительность по нагреву (кВт)	424	470	512	551	588	629	667
Поток воды (л/с)	20,47	22,47	24,45	26,32	28,09	30,03	31,86
Падение давления в системе рекуперации тепла (кПа)	55	65	55	62	60	65	65

Поток воды и падение давления при нормальных условиях: температура воды на входе/выходе испарителя: 12/7°C - рекуперация тепла воды на входе/выходе 40/45°C

OPT_1-2-3-4-5-6-7_Rev.00_3

EWAD-BZ

Перепад давлений в режиме частичной рекуперации тепла

EWAD-BZSS/SL EWAD-BZXS/XL/XR	Температура на выходе из испарителя 7°C - Δt 5°C	Температура воздуха на входе в конденсатор 35°C	Температура воды на выходе в режиме частичной рекуперации тепла (°C)			Температура воды на выходе 45°C в режиме частичной рекуперации тепла	
			45 (Δt=5°C)	50 (Δt=5°C)	55 (Δt=5°C)	Расход воды л/с	Перепады давления кПа
330			НС (кВт)	НС (кВт)	НС (кВт)		
360			86	69	52	4,11	40
400			95	76	57	4,54	50
420			104	83	62	4,97	39
460			112	90	67	5,35	45
490			120	96	72	5,73	52
520			128	102	77	6,12	60
			136	109	82	6,50	43

OPT_1-2-3-4-5-6-7_Rev.00_4

5 Опции

5 - 1 Опции

EWAD-BZ

Значения падения давления при полной и частичной рекуперации тепла

Для определения падения давления для различных вариантов или условий работы воспользуйтесь следующей формулой:

$$PD_2 \text{ (кПа)} = PD_1 \text{ (кПа)} \times \left(\frac{Q_2 \text{ (л/с)}}{Q_1 \text{ (л/с)}} \right)^{1,80}$$

PD_2 Перепад давления, который необходимо определить (кПа)

PD_1 Падение давления при номинальных условиях (кПа)

Q_2 расход воды при новых условиях эксплуатации (л/с)

Q_1 расход воды при номинальных условиях (л/с)

Как пользоваться формулой: Пример

Для работы агрегата EWAD330BZSS были выбраны следующие условия:

- Температура на выходе в режиме частичной рекуперации тепла 50/55°C

Производительность по нагреву при этих условиях работы составит: 52 кВт

Расход воды в данных условиях работы: 2,48 л/с

Агрегат EWAD330BZSS при номинальных рабочих условиях имеет следующие характеристики:

- Температура на выходе в режиме частичной рекуперации тепла 40/45°C

- воздух на входе конденсатора: 35°C

Производительность по нагреву при этих условиях работы составит: 86 кВт

Расход воды в данных условиях работы: 4,11 л/с

Падение давления в этих рабочих условиях: 40 кПа

Перепад давлений в выбранных рабочих условиях составит:

$$PD_2 \text{ (кПа)} = 40 \text{ (кПа)} \times \left(\frac{2,48 \text{ (л/с)}}{4,11 \text{ (л/с)}} \right)^{1,80}$$

$$PD_2 \text{ (кПа)} = 16 \text{ (кПа)}$$

OPT_1-2-3-4-5-6-7_Rev.00_5

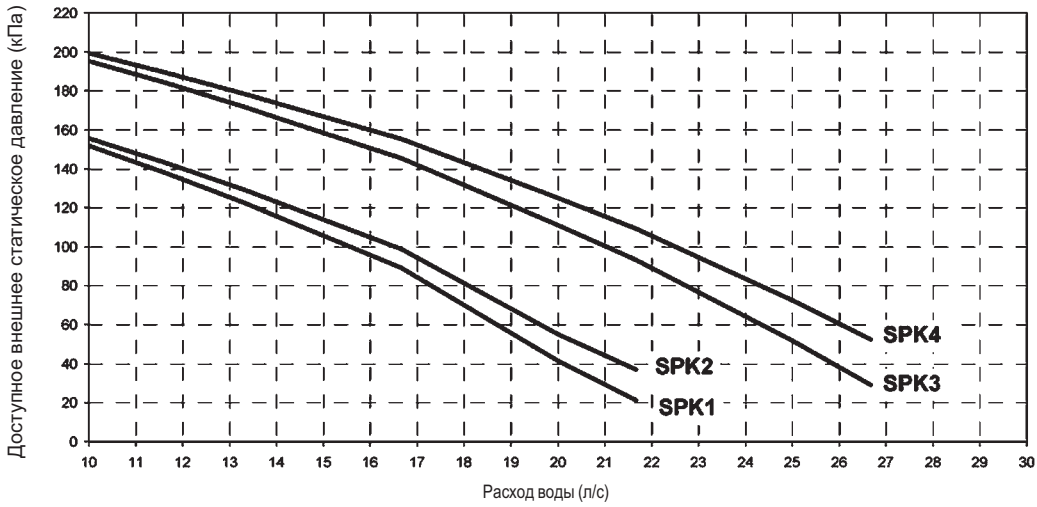
5 Опции

5 - 1 Опции

5

EWAD-BZ

Одноцилиндровый насос (двойной) - Низконапорный

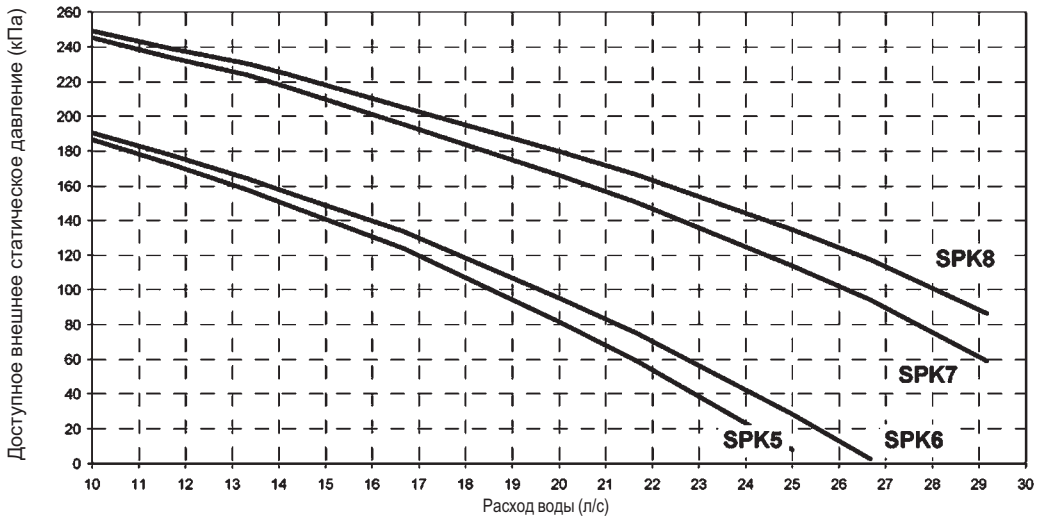


ПРИМЕЧАНИЕ

При использовании смеси воды и гликоля, пожалуйста, свяжитесь с производителем, т.к. вышеуказанные характеристики могут измениться

Комплект насоса	SPK1	SPK2	SPK3	SPK4
Размер EWAD-BZSS/SL и размер EWAD-BZXS/XL/XR	330	360	400	420 460 490 520

Одноцилиндровый насос (двойной) - Высоконапорный



ПРИМЕЧАНИЕ

При использовании смеси воды и гликоля, пожалуйста, свяжитесь с производителем, т.к. вышеуказанные характеристики могут измениться

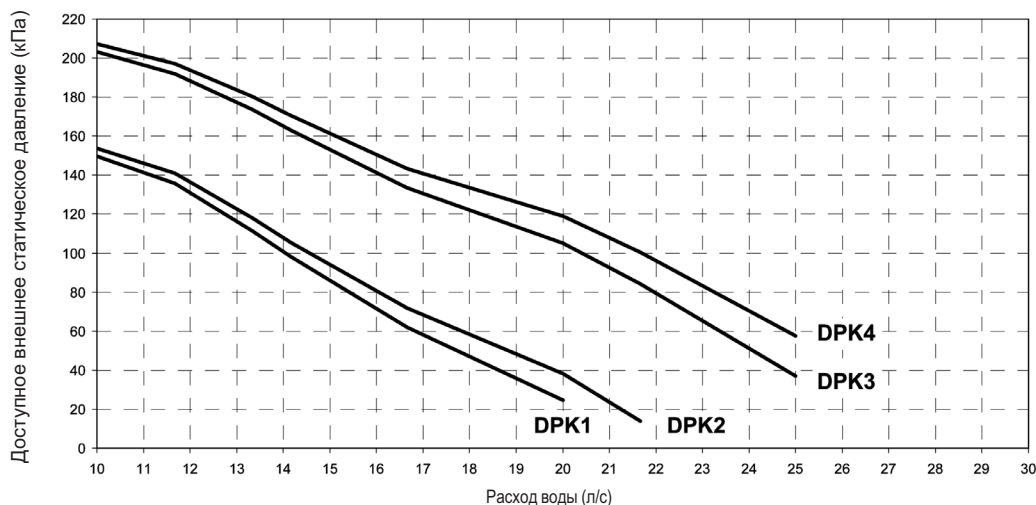
Комплект насоса	SPK5	SPK6	SPK7	SPK8
Размер EWAD-BZSS/SL и размер EWAD-BZXS/XL/XR	330	360	400	420 460 490 520

5 Опции

5 - 1 Опции

EWAD-BZ

Сдвоенный насос (двойной) - Низконапорный

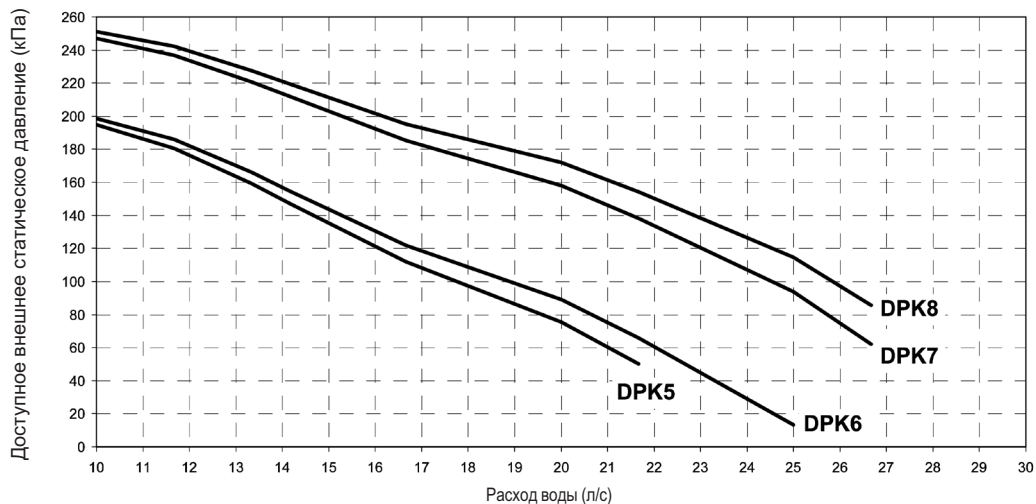


ПРИМЕЧАНИЕ

при использовании смеси воды и гликоля, пожалуйста, свяжитесь с производителем, т.к. вышеуказанные характеристики могут измениться

Комплект насоса	DPK5	DPK6	DPK7	DPK8
Размер EWAD-BZSS/SL и размер EWAD-BZXS/XL/XR	330	360	400	420 460 490 520

Сдвоенный насос (двойной) - Высоконапорный



ПРИМЕЧАНИЕ

при использовании смеси воды и гликоля, пожалуйста, свяжитесь с производителем, т.к. вышеуказанные характеристики могут измениться

Комплект насоса	DPK5	DPK6	DPK7	DPK8
Размер EWAD-BZSS/SL и размер EWAD-BZXS/XL/XR	330	360	400	420 460 490 520

5 Опции

5 - 1 Опции

5

EWAD-BZ

Комплект водяного насоса - Техническая информация

информация		Мощность двигателя насоса (кВт)	Ток двигателя насоса (А)	Электропитание (В-ф-Гц)	PN	Двигатель Защита	Изоляция (Класс)	Рабочая температура (°С)
Единый насос	SPK 1	4,0	8,0	400 В-3 ф-50 Гц	10	IP54	Класс F	-10 + 130
	SPK 2	4,0	8,0	400 В-3 ф-50 Гц	10	IP54	Класс F	-10 + 130
	SPK 3	5,5	10,1	400 В-3 ф-50 Гц	10	IP54	Класс F	-10 + 130
	SPK 4	5,5	10,1	400 В-3 ф-50 Гц	10	IP54	Класс F	-10 + 130
	SPK 5	5,5	10,1	400 В-3 ф-50 Гц	10	IP54	Класс F	-10 + 130
	SPK 6	5,5	10,1	400 В-3 ф-50 Гц	10	IP54	Класс F	-10 + 130
	SPK 7	7,5	13,7	400 В-3 ф-50 Гц	10	IP54	Класс F	-10 + 130
	SPK 8	7,5	13,7	400 В-3 ф-50 Гц	10	IP54	Класс F	-10 + 130
Сдвоенный насос	DPK 1	4,0	8,0	400 В-3 ф-50 Гц	10	IP54	Класс F	-10 + 130
	DPK 2	4,0	8,0	400 В-3 ф-50 Гц	10	IP54	Класс F	-10 + 130
	DPK 3	5,5	10,1	400 В-3 ф-50 Гц	10	IP54	Класс F	-10 + 130
	DPK 4	5,5	10,1	400 В-3 ф-50 Гц	10	IP54	Класс F	-10 + 130
	DPK 5	5,5	10,1	400 В-3 ф-50 Гц	10	IP54	Класс F	-10 + 130
	DPK 6	5,5	10,1	400 В-3 ф-50 Гц	10	IP54	Класс F	-10 + 130
	DPK 7	7,5	13,7	400 В-3 ф-50 Гц	10	IP54	Класс F	-10 + 130
	DPK 8	7,5	13,7	400 В-3 ф-50 Гц	10	IP54	Класс F	-10 + 130

ПРИМЕЧАНИЕ

при использовании смеси воды и гликоля просьба обращаться на завод-изготовитель, поскольку характеристики могут отличаться от указанных выше

6 Таблицы производительности

6 - 1 Условные обозначения таблицы производительностей

English - English - αγγλικά - Inglés	Deutsch	Ελληνικά	Español
<p>Ta: Condenser inlet air temperature T_{wout}: Evaporator leaving water temperature (Δt 5°C) CC: Cooling capacity qw: Fluid flow rate dpw: Fluid pressure drop</p> <p>Size</p> <p>qwe: Fluid flow rate at evaporator dpwe: Fluid pressure drop at evaporator T_{wc}: Condenser leaving water temperature (Δt 5°C) T_{we}: Evaporator leaving water temperature (Δt 5°C) HC: Heat capacity at condenser qwc: Fluid flow rate at condenser dpwc: Fluid pressure drop at condenser</p>	<p>Ta: Verflüssiger-Einlasslufttemperatur T_{wout}: Verdampfer-Austrittswassertemperatur (Δt = 5 K) CC: Kühlleistung qw: Fluidvolumenstrom dpw: Fluiddruckabfall</p> <p>Größe</p> <p>qwe: Fluidvolumenstrom am Verdampfer dpwe: Fluiddruckabfall am Verdampfer T_{wc}: Verflüssiger-Austrittswassertemperatur (Δt = 5 K) T_{we}: Verdampfer-Austrittswassertemperatur (Δt = 5 K) HC: Heizleistung am Verflüssiger qwc: Fluidvolumenstrom am Verdampfer dpwc: Fluiddruckabfall am Verflüssiger</p>	<p>Ta: Θερμοκρασία αέρα εισαγωγής συμπυκνωτή T_{wout}: Θερμοκρασία νερού εξόδου στον εξατμιστή (Δt 5°C) CC: Απόδοση ψύξης qw: Ταχύτητα ροής υγρού dpw: Πτώση πίεσης υγρού</p> <p>Μέγεθος</p> <p>qwe: Ταχύτητα ροής υγρού στον εξατμιστή dpwe: Πτώση πίεσης υγρού στον εξατμιστή T_{wc}: Θερμοκρασία νερού εξόδου στο συμπυκνωτή (Δt 5°C) T_{we}: Θερμοκρασία νερού εξόδου στον εξατμιστή (Δt 5°C) HC: Θερμαντική ικανότητα στο συμπυκνωτή qwc: Ταχύτητα ροής υγρού στο συμπυκνωτή dpwc: Πτώση πίεσης υγρού στο συμπυκνωτή</p>	<p>Ta: Temperatura del aire de entrada al condensador T_{wout}: temperatura de agua de salida del evaporador (Δt 5°C) CC: capacidad de refrigeración qw: caudal de líquido dpw: caída de presión de líquido</p> <p>Tamaño</p> <p>qwe: caudal de líquido en el evaporador dpwe: caída de presión de líquido en el evaporador T_{wc}: temperatura de agua de salida del condensador (Δt 5°C) T_{we}: temperatura de agua de salida del evaporador (Δt 5°C) HC: capacidad de calefacción en el condensador qwc: caudal de líquido en el condensador dpwc: caída de presión de líquido en el condensador</p>
<p>English - Anglais - Inglese - Engels</p> <p>Ta: Condenser inlet air temperature T_{wout}: Evaporator leaving water temperature (Δt 5°C) CC: Cooling capacity qw: Fluid flow rate dpw: Fluid pressure drop</p> <p>Size</p> <p>qwe: Fluid flow rate at evaporator dpwe: Fluid pressure drop at evaporator T_{wc}: Condenser leaving water temperature (Δt 5°C) T_{we}: Evaporator leaving water temperature (Δt 5°C) HC: Heat capacity at condenser qwc: Fluid flow rate at condenser dpwc: Fluid pressure drop at condenser</p>	<p>Français</p> <p>Ta: Température de l'air d'admission du condenseur T_{wout}: Température de l'eau à la sortie de l'évaporateur (Δt 5°C) CC: Puissance frigorifique qw: Débit du liquide dpw: Chute de pression du liquide</p> <p>Dimension</p> <p>qwe: Débit du liquide au niveau de l'évaporateur dpwe: Chute de pression du liquide au niveau de l'évaporateur T_{wc}: Température de l'eau à la sortie du condenseur (Δt 5°C) T_{we}: Température de l'eau à la sortie de l'évaporateur (Δt 5°C) HC: Capacité calorifique au niveau du condenseur qwc: Débit du liquide au niveau du condenseur dpwc: Chute de pression du liquide au niveau du condenseur</p>	<p>Italiano</p> <p>Ta: Temperatura aria in ingresso nel condensatore T_{wout}: Temperatura acqua in uscita dall'evaporatore (Δt 5°C) CC: Capacità di raffreddamento qw: Portata fluido dpw: Perdita di carico del fluido</p> <p>Dimensione</p> <p>qwe: Portata fluido all'evaporatore dpwe: Perdita di carico del fluido all'evaporatore T_{wc}: Temperatura acqua in uscita dal condensatore (Δt 5°C) T_{we}: Temperatura acqua in uscita dall'evaporatore (Δt 5°C) HC: Capacità termica al condensatore qwc: Portata fluido al condensatore dpwc: Perdita di carico del fluido al condensatore</p>	<p>Nederlands</p> <p>Ta: Luchtinlaattemperatuur condensor T_{wout}: Wateruitredetemperatuur verdampert (Δt 5°C) CC: Koelcapaciteit qw: Vloeistofdebiet dpw: Vloeistofdrukverlies</p> <p>Afmeting</p> <p>qwe: Vloeistofdebiet bij verdampert dpwe: Vloeistofdrukverlies bij verdampert T_{wc}: Wateruitredetemperatuur condensor (Δt 5°C) T_{we}: Wateruitredetemperatuur verdampert (Δt 5°C) HC: Warmtecapaciteit bij condensor qwc: Vloeistofdebiet bij condensor dpwc: Vloeistofdrukverlies bij condensor</p>
<p>English - английский</p> <p>Ta: Condenser inlet air temperature T_{wout}: Evaporator leaving water temperature (Δt 5°C) CC: Cooling capacity qw: Fluid flow rate dpw: Fluid pressure drop</p> <p>Size</p> <p>qwe: Fluid flow rate at evaporator dpwe: Fluid pressure drop at evaporator T_{wc}: Condenser leaving water temperature (Δt 5°C) T_{we}: Evaporator leaving water temperature (Δt 5°C) HC: Heat capacity at condenser qwc: Fluid flow rate at condenser dpwc: Fluid pressure drop at condenser</p>	<p>Русский</p> <p>Ta: Температура воздуха на входе конденсатора T_{wout}: Температура воды на выходе испарителя (Δt 5°C) CC: Производительность по охлаждению qw: Скорость потока жидкости dpw: Падение давления жидкости</p> <p>Размер</p> <p>qwe: Скорость потока жидкости в испарителе dpwe: Падение давления жидкости в испарителе T_{wc}: Температура воды на выходе конденсатора (Δt 5°C) T_{we}: Температура воды на выходе испарителя (Δt 5°C) HC: Теплоемкость конденсатора qwc: Скорость потока жидкости в конденсаторе dpwc: Падение давления жидкости в конденсаторе</p>		

0001

7 Перепад давления

7 - 1 Перепад давления испарителя

EWAD-BZ

	330	360	400	420	460	490	520
Мощность охлаждения (кВт)	329	358	395	423	459	488	515
Расход воды (л/с)	15,72	17,10	18,87	20,21	21,93	23,32	24,61
Перепад давлений (кПа)	60	61	72	67	78	69	76

Расход воды и перепад давления в номинальных условиях: вода в испарителе на входе/выходе: 12/7°C -подвод воздуха конденсатора: 35°C

EPD_1-2_Rev.00_1

EWAD-BZ

Чтобы определить перепад давления в различных условиях, пожалуйста используйте данную формулу:

$$PD_2 \text{ (кПа)} = PD_1 \text{ (кПа)} \times \left(\frac{Q_2 \text{ (л/с)}}{Q_1 \text{ (л/с)}} \right)^{1,8}$$

где:

PD_2 Перепад давления, который необходимо определить (кПа)

PD_1 Перепад давления в номинальных условиях (кПа)

Q_2 расход воды в новых рабочих условиях (л/с)

Q_1 расход воды при номинальных условиях (л/с)

Как пользоваться формулой: Пример

Для работы агрегата EWAD330BZSS были выбраны следующие условия:

-вода в испарителе на входе/выходе: 11/6°C

-температура воздуха на входе в конденсатор: 30°C

Хладопроизводительность в заданных условиях: 336 кВт (номинальные условия)

Расход воды в заданных условиях: 16.05 л/с (номинальные условия)

Агрегат EWAD330BZSS при номинальных рабочих условиях имеет следующие характеристики:

-температура воды на входе/выходе из испарителя: 12/7°C

-температура воздуха на входе в конденсатор: 35°C

Хладопроизводительность в заданных условиях: 329 кВт

Расход воды в заданных условиях: 15,72 л/с

Перепад давления в заданных условиях: 60 кПа

Перепад давлений в выбранных рабочих условиях будет:

$$PD_2 \text{ (кПа)} = 60 \text{ (кПа)} \times \left(\frac{16,05 \text{ (л/с)}}{15,72 \text{ (л/с)}} \right)^{1,8}$$

$$PD_2 \text{ (кПа)} = 62 \text{ (кПа)}$$

ПРИМЕЧАНИЕ- Важно

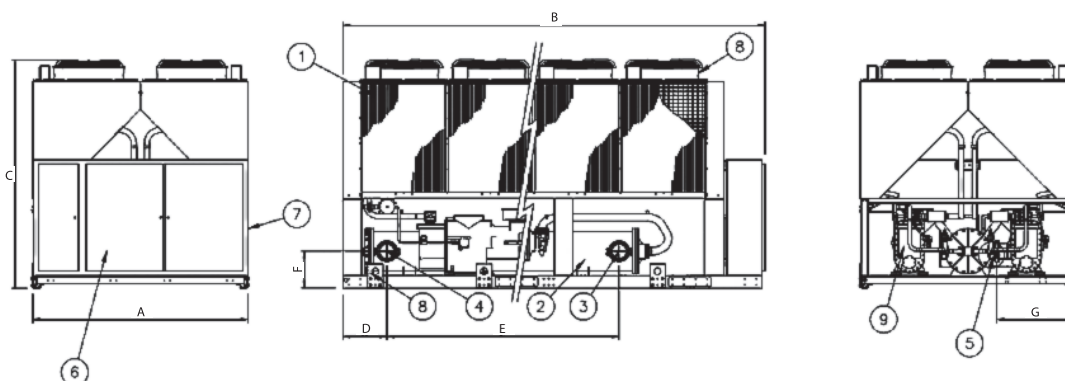
Если рассчитанный перепад давлений в испарителе ниже 10кПа или выше 100кПа, свяжитесь с производителе относительно данного испарителя.

EPD_1-2_Rev.00_2

8 Центр тяжести

8 - 1 Центр тяжести

EWAD~BZ



EWAD~BZ	Габаритные размеры							
Размер	A	B	C	D	E	F	G	Вентиляторы
330	2224	4381	2355	455	2412	379	810	№ 8
360	2224	4381	2355	455	2412	379	810	№ 8
400	2224	5281	2355	463	2412	379	810	№ 10
420	2224	5281	2355	463	2412	379	810	№ 10
460	2224	6181	2355	463	2412	379	810	№ 12
490	2224	6181	2355	463	2412	379	810	№ 12
520	2224	6181	2355	463	2412	379	810	№ 12

УСЛОВНЫЕ ОБОЗНАЧЕНИЯ

- 1 - Змеевик конденсатора
- 2 - Теплообменник для воды (испаритель)
- 3 - Патрубок подвода воды в испаритель
- 4 - Патрубок слива воды из испарителя
- 5 - Соединение Victaulic
- 6 - Панель управления
- 7 - Разъем для подсоединения к сети и панели управления
- 8 - Вентилятор
- 9 - Компрессор

DMN_1b_Rev.02

9 Данные об уровне шума

9 - 1 Данные об уровне шума

EWAD-BZSS / EWAD-BZXS

Размер агрегата	Уровень звукового давления в свободном пространстве на расстоянии 1 м от агрегата (rif. 2 x 10 ⁻⁵ Па)									Мощность	
	63 Гц	125 Гц	250 Гц	500 Гц	1000 Гц	2000 Гц	4000 Гц	8000 Гц	дБ(А)	дБ(А)	
330	79,1	77,8	79,0	77,6	80,0	76,1	65,6	56,6	83,0	102,8	
360	79,1	77,8	79,0	77,6	80,0	76,1	65,6	56,6	83,0	102,8	
400	79,1	77,8	79,0	77,6	80,0	76,1	65,6	56,6	83,0	103,2	
420	79,1	77,8	79,0	77,6	80,0	76,1	65,6	56,6	83,0	103,2	
460	79,6	78,3	79,5	78,1	80,6	76,6	65,6	56,6	83,5	103,6	
490	79,6	78,3	79,5	78,1	80,6	76,6	65,6	56,6	83,5	103,6	
520	79,6	78,3	79,5	78,1	80,6	76,6	65,6	56,6	83,5	103,6	

EWAD-BZSL / EWAD-BZXL

Размер агрегата	Уровень звукового давления в свободном пространстве на расстоянии 1 м от агрегата (rif. 2 x 10 ⁻⁵ Па)									Мощность	
	63 Гц	125 Гц	250 Гц	500 Гц	1000 Гц	2000 Гц	4000 Гц	8000 Гц	дБ(А)	дБ(А)	
330	78,4	73,5	73,5	71,8	73,9	69,9	59,6	50,7	77,0	96,9	
360	78,4	73,5	73,5	71,8	73,9	69,9	59,6	50,7	77,0	96,9	
400	78,4	73,5	73,5	71,8	73,9	69,9	59,6	50,7	77,0	97,3	
420	78,4	73,5	73,5	71,8	73,9	69,9	59,6	50,7	77,0	97,3	
460	78,4	74,0	74,0	72,3	74,4	70,3	60,1	50,7	77,5	98,2	
490	78,4	74,0	74,0	72,3	74,4	70,3	60,1	50,7	77,5	98,2	
520	78,4	74,0	74,0	72,3	74,4	70,3	60,1	50,7	77,5	98,2	

EWAD-BZXR

Размер агрегата	Уровень звукового давления в свободном пространстве на расстоянии 1 м от агрегата (rif. 2 x 10 ⁻⁵ Па)									Мощность	
	63 Гц	125 Гц	250 Гц	500 Гц	1000 Гц	2000 Гц	4000 Гц	8000 Гц	дБ(А)	дБ(А)	
330	77,0	70,8	70,0	68,0	69,8	65,6	55,6	46,7	73,0	92,9	
360	77,0	70,8	70,0	68,0	69,8	65,6	55,6	46,7	73,0	92,9	
400	77,0	70,8	70,0	68,0	69,8	65,6	55,6	46,7	73,0	93,3	
420	77,0	70,8	70,0	68,0	69,8	65,6	55,6	46,7	73,0	93,3	
460	77,3	71,3	70,5	68,7	70,3	66,1	56,0	46,8	73,5	94,2	
490	77,3	71,3	70,5	68,7	70,3	66,1	56,0	46,8	73,5	94,2	
520	77,3	71,3	70,5	68,7	70,3	66,1	56,0	46,8	73,5	94,2	

ПРИМЕЧАНИЯ

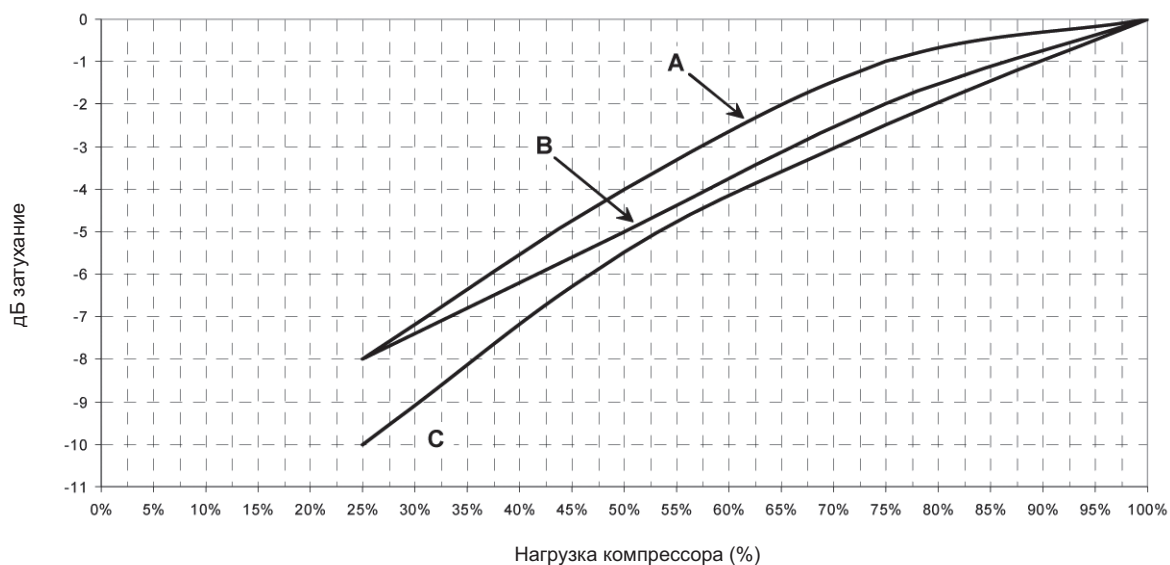
Примечание: Показатели указаны в соответствии со стандартом ISO 3744 и относятся к: испаритель 12/7°C, наружная температура 35°C, работа при полной нагрузке

9 Данные об уровне шума

9 - 1 Данные об уровне шума

EWAD-BZ

Затухание звукового давления и мощности при различной нагрузке компрессора



ПРИМЕЧАНИЯ

Звуковое давление в свободном пространстве на отражающей поверхности (коэффициент направленности Q=2)

A	EWAD-BZSS / EWAD-BZXS
B	EWAD-BZSL / EWAD-BZXL
C	EWAD-BZXL

9 Данные об уровне шума

9 - 1 Данные об уровне шума

Поправочные коэффициенты уровня звукового давления для разных расстояний

EWAD-BZ

Размер агрегата	Расстояние					
	1м	5м	10м	15м	20 м	25м
330	0,0	-7,7	-12,4	-15,5	-17,7	-19,5
360	0,0	-7,7	-12,4	-15,5	-17,7	-19,5
400	0,0	-7,4	-12,1	-15,1	-17,4	-19,2
420	0,0	-7,4	-12,1	-15,1	-17,4	-19,2
460	0,0	-7,2	-11,8	-14,8	-17,1	-18,8
490	0,0	-7,2	-11,8	-14,8	-17,1	-18,8
520	0,0	-7,2	-11,8	-14,8	-17,1	-18,8

10 Установка

10 - 1 Способ монтажа

10

Предупреждение

Установка и обслуживание данного агрегата должны производиться только квалифицированным персоналом, ознакомленным с местными нормами и стандартами, а также с опытом работы с данным типом оборудования. Необходимо избегать установки агрегата на местах, где проведение технического обслуживания может быть опасным.

Обращение

Необходимо соблюдать осторожность, чтобы избежать небрежного обращения или шока, если агрегат упадет. Агрегат можно перемещать только за опорную раму. Агрегат не должен падать при отгрузке или перемещении, т.к. это может привести к серьезным повреждениям. Для подъема агрегата используйте проушины на опорной раме. Широкозахватная траверса и кабели должны быть упорядочены для предотвращения повреждения змеевика конденсатора или корпуса агрегата.

Место установки

Агрегаты изготовлены для внешней установки на крышах, этажных площадках или на площадках ниже уровня земли, где обеспечивается беспрепятственный доступ воздуха к конденсатору. Агрегат необходимо устанавливать на твердую, идеально ровную поверхность; в случае установки на крышах или этажных площадках, рекомендуется использовать специальные подставки для правильного распределения нагрузки. При непосредственной установке на землю должен быть заложен бетонный фундамент, выступающий за основание агрегата минимум на 250 мм. К тому же, этот фундамент должен выдержать вес агрегата, указанный в таблице технических характеристик.

Требования по размещению

Агрегаты имеют воздушные конденсаты, поэтому важно учесть минимальные расстояния, которые обеспечат наилучшую вентиляцию теплообменника конденсатора. Ограничения в пространстве, уменьшающие поток воздуха, могут вызвать значительное снижение хладопроизводительности и повышение потребления электроэнергии.

Монтажная позиция агрегата должна обеспечивать достаточный поток воздуха через теплопередающую поверхность. Для наилучшего функционирования агрегата необходимо избегать: рециркуляции теплого воздуха и ограничения воздушного потока через теплообменник.

Оба этих явления приводят к увеличению давления конденсации, в результате чего снижаются эффективность и производительность агрегата.

Более того, уникальный микропроцессор способен определять условия эксплуатации чиллера с воздушным охлаждением и оптимальную нагрузку в случае нестандартных условий.

Агрегат должен быть доступен со всех сторон после установки для периодического техобслуживания. Рис. 1 показывает минимальные рекомендуемые требования по свободному пространству:

Выход воздуха конденсатора по вертикали должен быть беспрепятственным, в противном случае, мощность и эффективность блока значительно снизятся.

Если агрегаты расположены на площадках, которые окружены стенами или препятствиями такой же высоты, расстояние до них должно составлять не менее 2500 мм (рис.3) В случае, если препятствия выше агрегата, это расстояние должно быть не менее 3000 мм (рис.2) Агрегаты, установленные ближе указанного минимального расстояния до стены или другого вертикального препятствия, могут испытывать рециркуляцию теплого воздуха, что приводит к снижению производительности и эффективности работы агрегата. Микропроцессорная система управления обеспечивает максимальную производительность в данных условиях. В случае ограничения доступа воздушного потока к агрегату, микропроцессор будет поддерживать работу компрессора(ов) (на более низкой мощности) и не позволит отключиться при высоком давлении нагнетания.

Когда два или более агрегата расположены рядом друг с другом, рекомендуется, чтобы расстояние между теплообменниками конденсатора составляло не менее 3600 мм (рис.4); сильный ветер может вызвать рециркуляцию теплого воздуха.

Для получения информации о других решениях касательно установки, просьба обращаться к нашим техническим специалистам.

INN_1-2-3_Rev.00_1

10 Установка

10 - 1 Способ монтажа

Рекомендуемая выше информация показательна для общей установки. В зависимости от ситуации, подрядчик должен провести специальную оценку.

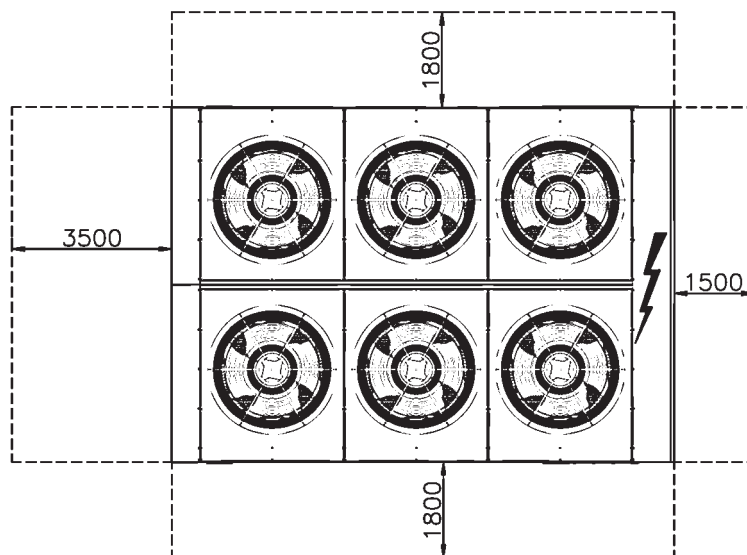


Рис. 1- Минимальные рекомендуемые требования по установочным габаритам

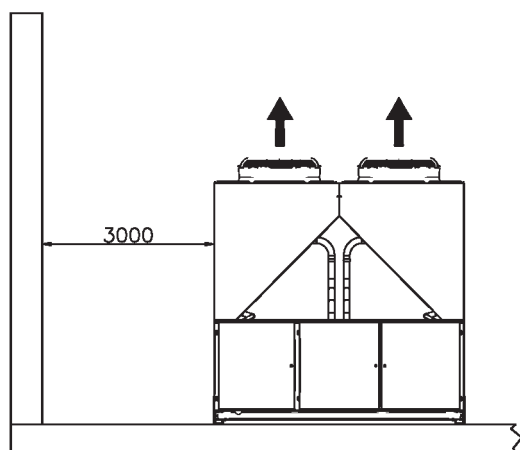


Рис. 2

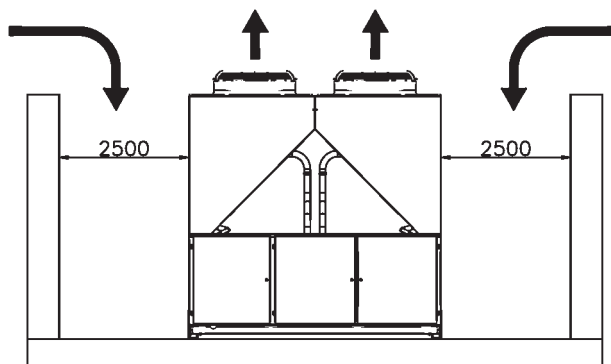


Рис. 3

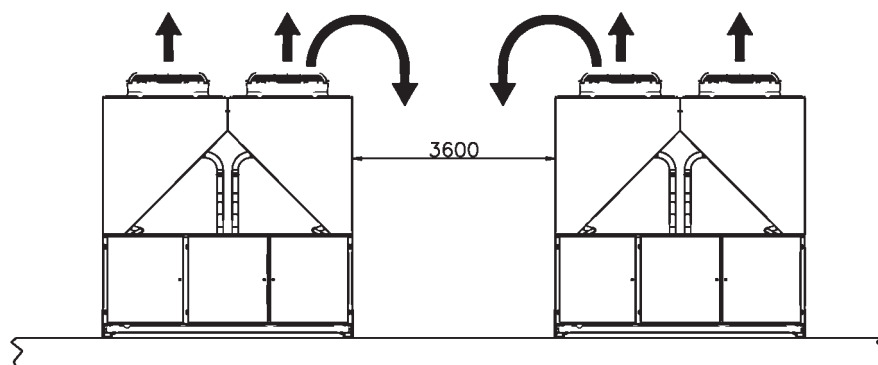


Рис. 4

Минимальные установочные габариты для проведения техобслуживания машины

10 Установка

10 - 1 Способ монтажа

10

Акустическая защита

Если уровень шума должен удовлетворять специальным требованиям, необходимо обратить особое внимание на изоляцию блока от его основания путем применения соответствующих вибропоглотителей на самом устройстве, трубах подачи воды и электрических соединениях.

Хранение

Условия окружающей среды должны соответствовать следующим требованиям:

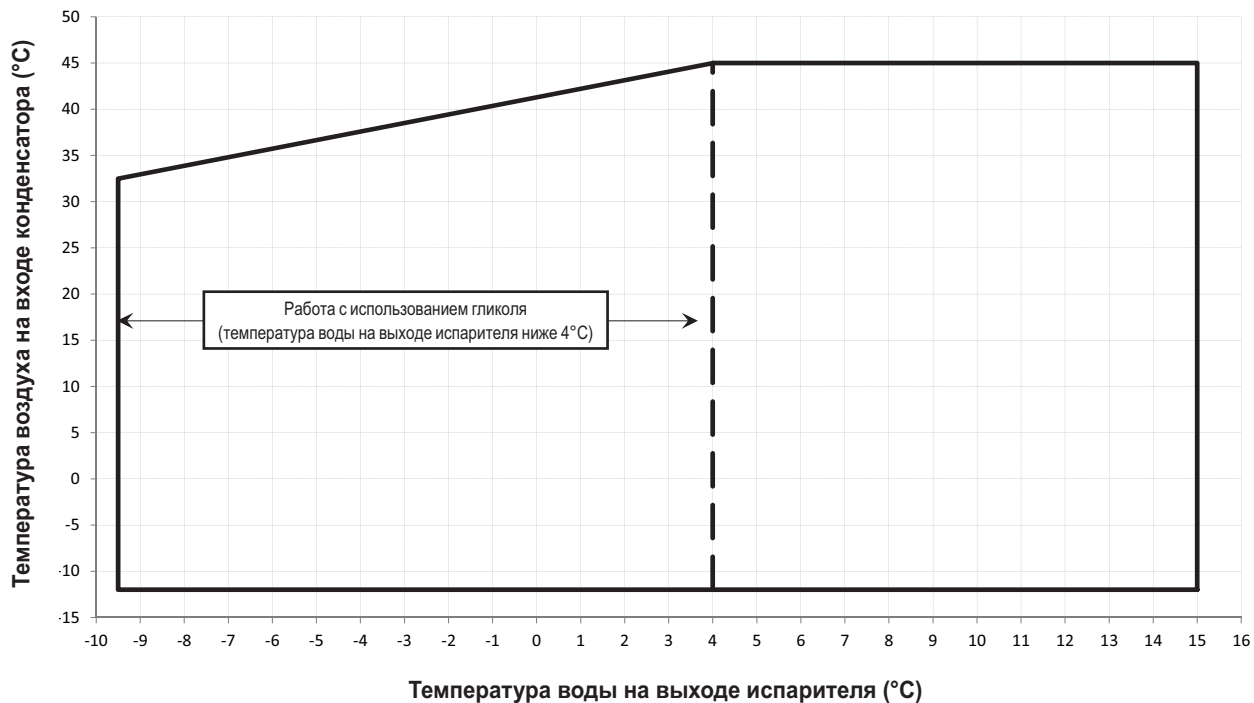
Минимальная наружная температура:	-20°C
Максимальная наружная температура:	+57°C
Максимальная относительная влажность.:	95% без конденсации

INN_1-2-3_Rev.00_3

11 Рабочий диапазон

11 - 1 Рабочий диапазон

Режим охлаждения



11 Рабочий диапазон

11 - 1 Рабочий диапазон

11

Таблица 1: Теплообменник для воды - Максимальное и минимальное значения Δt воды

Максимальный перепад температуры Δt воды в испарителе	°C	8
Минимальный перепад температуры Δt воды в испарителе	°C	4

Таблица 2: Теплообменник для воды - Степени загрязнения

Степени загрязнения м ² °C / кВт	Охлаждающая способность поправочный коэффициент	Потребляемая мощность поправочный коэффициент	EER поправочный коэффициент
0,0176	1,000	1,000	1,000
0,0440	0,978	0,986	0,992
0,0880	0,957	0,974	0,983
0,1320	0,938	0,962	0,975

Таблица 3: Теплообменник для воздуха - Поправочные коэффициенты на высоту над уровнем моря

Высота над уровнем моря (м)	0	300	600	900	1200	1500	1800
Барометрическое давление (мбар)	1013	977	942	908	875	843	812
Поправочный коэффициент мощности охлаждения	1,000	0,993	0,986	0,979	0,973	0,967	0,960
Поправочный коэффициент потребляемой мощности	1,000	1,005	1,009	1,015	1,021	1,026	1,031

Примечание: Максимальная эксплуатационная высота над уровнем моря - 2000 м

Примечание: Обратитесь к изготовителю в случае установки оборудования в месте с высотой над уровнем моря от 1000 до 2000 м

Таблица 4.1: Минимальное процентное содержание гликоля при низкой температуре воды

Температура воды на выходе испарителя (°C)	2	0	-2	-4	-6	-8
Этиленгликоль (%)	10	20	20	20	30	30
Пропиленгликоль (%)	10	20	20	30	30	30

Примечание: Минимальное процентное содержание гликоля для использования при температуре воды на выходе из испарителя ниже 4°C для предотвращения замерзания системы циркуляции воды

Таблица 4.2: Минимальное процентное содержание гликоля при низкой температуре воздуха

Температура окружающего воздуха (°C) (2)	-3	-8	-15	-20
Этиленгликоль (%) (1)	10%	20%	30%	40%
Температура окружающего воздуха (°C) (2)	-3	-7	-12	-20
Пропиленгликоль (%) (1)	10%	20%	30%	40%

Примечание: Минимальное процентное содержание гликоля для предотвращения замерзания системы циркуляции воды при указанной температуре наружного воздуха

Примечание: Температура окружающего воздуха превышает рабочие пределы блока, поскольку может потребоваться защита водного контура зимой в условиях, отличных от эксплуатационных.

Таблица 5: Поправочный коэффициент низкой температуры воды на выходе из испарителя

Температура воды на выходе испарителя (°C)	2	0	-2	-4	-6	-8
Охлаждающая способность	0,842	0,785	0,725	0,670	0,613	0,562
Потребляемая мощность компрессора	0,950	0,940	0,920	0,890	0,870	0,840

Примечание: Поправочные коэффициенты, которые необходимо учитывать при эксплуатационных условиях: температура воды на выходе из испарителя 7°C

Таблица 6: Поправочные коэффициенты для смеси воды и гликоля

	Этиленгликоль (%)	10%	20%	30%	40%	50%
Этиленгликоль	Охлаждающая способность	0,991	0,982	0,972	0,961	0,946
	Потребляемая мощность компрессора	0,996	0,992	0,986	0,976	0,966
	Скорость потока (Δt)	1,013	1,04	1,074	1,121	1,178
	Падение давления в испарителе	1,070	1,129	1,181	1,263	1,308
Пропиленгликоль	Охлаждающая способность	0,985	0,964	0,932	0,889	0,846
	Потребляемая мощность компрессора	0,993	0,983	0,969	0,948	0,929
	Скорость потока (Δt)	1,017	1,032	1,056	1,092	1,139
	Падение давления в испарителе	1,120	1,272	1,496	1,792	2,128

11 Рабочий диапазон

11 - 1 Рабочий диапазон

Как использовать поправочные коэффициенты, указанные в предыдущих таблицах

А) Смесь воды и гликоля - Температура воды на выходе из испарителя > 4°C

- в зависимости от типа и процентного содержания (%) гликоля в системе (см. Табл. 4.2 и 6)
- умножьте значения охлаждающей способности, потребляемой мощности компрессора на поправочный коэффициент из таблицы 6
- исходя из нового значения холодопроизводительности, рассчитайте расход воды (л/с) и перепад давлений в испарителе (кПа)
- затем умножьте новое значение скорости потока и новое значение падения давления в испарителе на поправочные коэффициенты из таблицы 6

Пример:

Размер блока: **EWAD330BZSS**

Смесь: Вода

Эксплуатационные условия: Температура воды на выходе из испарителя (ELWT) 12/7°C- Температура воздуха на входе в конденсатор 35°C

- Охлаждающая способность: 329 кВт (номинальные условия)
- Потребляемая мощность: 120 кВт (номинальные условия)
- Скорость потока (Δt 5°C): 15,72 л/с
- Падение давления в испарителе: 60 кПа

Смесь: Вода + 30% этиленгликоля (для зимней температуры воздуха до -15°C)

Эксплуатационные условия: Температура воды на выходе из испарителя (ELWT) 12/7°C- Температура воздуха на входе в конденсатор 35°C

- Охлаждающая способность: $329 \times 0,972 = 320$ кВт
- Потребляемая мощность: $120 \times 0,986 = 118$ кВт
- Скорость потока (Δt 5°C): $15,30$ (относится к 320 кВт) $\times 1,074 = 16,43$ л/с
- Падение давления в испарителе: 65 (относится к 16,43 л/с) $\times 1,181 = 77$ кПа

В) Смесь воды и гликоля - Температура воды на выходе из испарителя < 4°C

- в зависимости от типа и процентного содержания (%) гликоля в системе (см. Табл. 4.1, 4.2 и Табл.6)
- зависит от температуры воды на выходе из испарителя (см. таблицу 5)
- умножьте значения охлаждающей способности, потребляемой мощности компрессора на поправочный коэффициент из таблиц 5 и 6
- исходя из нового значения холодопроизводительности, рассчитайте расход воды (л/с) и перепад давлений в испарителе (кПа)
- затем умножьте новое значение скорости потока и новое значение падения давления в испарителе на поправочные коэффициенты из таблицы 6

Пример:

Размер блока: **EWAD330BZSS**

Смесь: Вода

Эксплуатационные условия: Температура воды на выходе из испарителя (ELWT) 12/7°C- Температура воздуха на входе в конденсатор 30°C

- Охлаждающая способность: 346 кВт (номинальные условия)
- Потребляемая мощность: 109 кВт (номинальные условия)
- Скорость потока (Δt 5°C): 16,53 л/с
- Падение давления в испарителе: 66 кПа

Смесь: Вода + 30% этиленгликоль (для низкой температуры на выходе испарителя -1/-6°C)

Эксплуатационные условия: Температура воды на выходе из испарителя (ELWT) -1/-6°C- Температура воздуха на входе в конденсатор 30°C

- Охлаждающая способность: $346 \times 0,613 \times 0,972 = 206$ кВт
- Потребляемая мощность: $109 \times 0,870 \times 0,986 = 93,5$ кВт
- Скорость потока (Δt 5°C): $9,84$ л/с (относится к 206 кВт) $\times 1,074 = 10,57$ л/с
- Падение давления в испарителе: 29 кПа (относится к 10,57 л/с) $\times 1,181 = 34$ кПа

OPL_1b-2a-3-4a-5-6_Rev.03_3

11 Рабочий диапазон

11 - 1 Рабочий диапазон

11

Позиции ^{(1) (6)}	Охлаждающая вода					Охлажденная вода		Нагретая вода ⁽²⁾				Тенденция в случае несоответствия критериям	
	Циркуляционная система		Однократный поток			Циркулирующая вода [Ниже 20°C]	Поступающая вода ⁽⁴⁾	Низкая температура		Высокая температура			
	Циркулирующая вода	Поступающая вода ⁽⁴⁾	Проточная вода	Циркулирующая вода [Ниже 20°C]	Поступающая вода ⁽⁴⁾			Циркулирующая вода [20°C - 60°C]	Поступающая вода ⁽⁴⁾	Циркулирующая вода [60°C - 80°C]	Поступающая вода ⁽⁴⁾		
Элементы, которые необходимо регулировать:	pH	при 25°C	6,5 - 8,2	6,0 - 8,0	6,0 - 8,0	6,0 - 8,0	6,0 - 8,0	7,0 - 8,0	7,0 - 8,0	7,0 - 8,0	7,0 - 8,0	7,0 - 8,0	Коррозия + накиль
	Электропроводность	µS/cm при 25°C	Менее 80	Менее 30	Менее 40	Менее 40	Менее 30	Менее 30	Менее 30	Менее 30	Менее 30	Менее 30	Коррозия + накиль
		µS/cm при 25°C	(Менее 800)	(Менее 300)	(Менее 400)	(Менее 400)	(Менее 300)	(Менее 300)	(Менее 300)	(Менее 300)	(Менее 300)	(Менее 300)	Коррозия + накиль
	Ионы хлоридов	[mgCl/l]	Менее 200	Менее 50	Менее 50	Менее 50	Менее 50	Менее 50	Менее 50	Менее 50	Менее 50	Менее 50	Коррозия
	Ионы сульфатов	[mgSO ₄ /l]	Менее 200	Менее 50	Менее 50	Менее 50	Менее 50	Менее 50	Менее 50	Менее 50	Менее 30	Менее 30	Коррозия
	Щелочность (pH 4,8)	[mgCaCO ₃ /l]	Менее 100	Менее 50	Менее 50	Менее 50	Менее 50	Менее 50	Менее 50	Менее 50	Менее 50	Менее 50	Масштаб
	Общая жесткость	[mgCaCO ₃ /l]	Менее 200	Менее 70	Менее 70	Менее 70	Менее 70	Менее 70	Менее 70	Менее 70	Менее 70	Менее 70	Масштаб
	Кальциевая жесткость	[mgCaCO ₃ /l]	Менее 150	Менее 50	Менее 50	Менее 50	Менее 50	Менее 50	Менее 50	Менее 50	Менее 50	Менее 50	Масштаб
	Ионы силикатов	[mgSiO ₂ /l]	Менее 50	Менее 30	Менее 30	Менее 30	Менее 30	Менее 30	Менее 30	Менее 30	Менее 30	Менее 30	Масштаб
	Кислород	(mg O ₂ /l)	Менее 1,0	Менее 1,0	Менее 1,0	Менее 1,0	Менее 1,0	Менее 1,0	Менее 1,0	Менее 1,0	Менее 1,0	Менее 1,0	Коррозия
	Размер частиц	(мм)	Менее 0,5	Менее 0,5	Менее 0,5	Менее 0,5	Менее 0,6	Менее 0,5	Менее 0,6	Менее 0,5	Менее 0,5	Менее 0,6	Эрозия
	Неадекватные твердые вещества	(mg/l)	Менее 1000	Менее 1000	Менее 1000	Менее 1000	Менее 1001	Менее 1000	Менее 1001	Менее 1000	Менее 1000	Менее 1001	Эрозия
	Этилен, пропиленгликоль (мас. конц.)		Менее 60%	Менее 60%	---	Менее 60%	Менее 60%	Менее 60%	Менее 60%	Менее 60%	Менее 60%	Менее 60%	--
	Ионы нитрата	(mg NO ₃ -l)	Менее 100	Менее 100	Менее 100	Менее 100	Менее 101	Менее 100	Менее 101	Менее 100	Менее 101	Менее 101	Коррозия
	100 Мгешедивительная температура	(mg/l)	Менее 1,0	Менее 1,0	Менее 1,0	Менее 1,0	Менее 1,0	Менее 1,0	Менее 1,0	Менее 1,0	Менее 1,0	Менее 1,0	Масштаб
	Железо	[mgFe/l]	Менее 1,0	Менее 0,3	Менее 1,0	Менее 1,0	Менее 0,3	Менее 1,0	Менее 0,3	Менее 1,0	Менее 0,3	Менее 0,3	Коррозия + накиль
	Медь	[mgCu/l]	Менее 0,3	Менее 0,1	Менее 1,0	Менее 1,0	Менее 1,0	Менее 1,0	Менее 0,1	Менее 1,0	Менее 0,1	Менее 0,1	Коррозия
	Ионы сульфитов	[mgS ₂ -l]	Не обнаруживается	Не обнаруживается	Не обнаруживается	Не обнаруживается	Не обнаруживается	Не обнаруживается	Не обнаруживается	Не обнаруживается	Не обнаруживается	Не обнаруживается	Коррозия
	Ионы аммония	[mgNH ₄ -l]	Менее 1,0	Менее 0,1	Менее 1,0	Менее 1,0	Менее 0,1	Менее 0,3	Менее 0,1	Менее 0,1	Менее 0,1	Менее 0,1	Коррозия
	Остаточные хлориды	[mgCl/l]	Менее 0,3	Менее 0,3	Менее 0,3	Менее 0,3	Менее 0,3	Менее 0,25	Менее 0,3	Менее 0,1	Менее 0,3	Менее 0,3	Коррозия
	Свободный карбид	[mgCO ₂ -l]	Менее 4,0	Менее 4,0	Менее 4,0	Менее 4,0	Менее 4,0	Менее 4,0	Менее 4,0	Менее 4,0	Менее 4,0	Менее 4,0	Коррозия
	Показатель устойчивости		6,0 - 7,0	---	---	---	---	---	---	---	---	---	Коррозия + накиль

- 1 Названия, определения и агрегаты соответствуют стандарту JIS K 0101. Значения и единицы измерения в скобках являются устаревшими и приводятся только для справки.
- 2 Коррозия обычно значительна при использовании подогретой воды (более 40°C). Желательно принять меры против коррозии, особенно в случае, когда железные детали пребывают в прямом контакте с водой, без защитных покрытий. Например, обрабатывать химикатами
- 3 В системе охлаждающей воды с герметической охлаждающей башней вода в замкнутом контуре должна соответствовать стандартам для нагретой воды, а свободно протекающая вода - стандартам для охлаждающей воды.
- 4 В качестве подаваемой воды рассматривается питьевая, техническая и грунтовая вода, за исключением естественной, нейтральной и мягкой воды.
- 5 Указанные выше позиции следует рассматривать в рамках возможного действия коррозии и накипи.
- 6 Указанные выше пределы должны рассматриваться как общая рекомендация. Они не могут полностью гарантировать отсутствие коррозии и разрушения. Некоторые сочетания элементов или наличие компонентов, не указанных в таблице, или неучтенных факторов могут привести к возникновению коррозии.

OPL_1b-2a-3-4a-5-6_Rev.03_4a

Контур распределения охлажденной воды должны содержать минимальное количество воды для предотвращения незапланированных запусков и остановок компрессора.

Фактически, каждый раз при запуске компрессора выделяется избыточное количество масла и одновременно повышается температура в статоре электродвигателя компрессора из-за бросков пускового тока при запуске.

Для предотвращения повреждения компрессоров, предусмотрено использование устройства для ограничения частых остановок и запусков.

В течение одного часа предусматривается не более 6 запусков компрессора. Таким образом, на стороне установки необходимо обеспечить, чтобы содержание воды допускало более постоянное функционирование блока и, следовательно, более комфортные условия.

Минимальное содержание воды в устройстве рассчитывается по следующей упрощенной формуле:

Для агрегата с 2 компрессорами

$$M (л) = (0,1595 \times \Delta T(^{\circ}C) + 3,0825) \times P (кВт)$$

где:

M минимальное количество воды в одном агрегате, выраженное в литрах

P Охлаждающая способность блока, выраженная в кВт

ΔT разность температур воды на входе/выходе испарителя в °C

Данная формула подходит для:

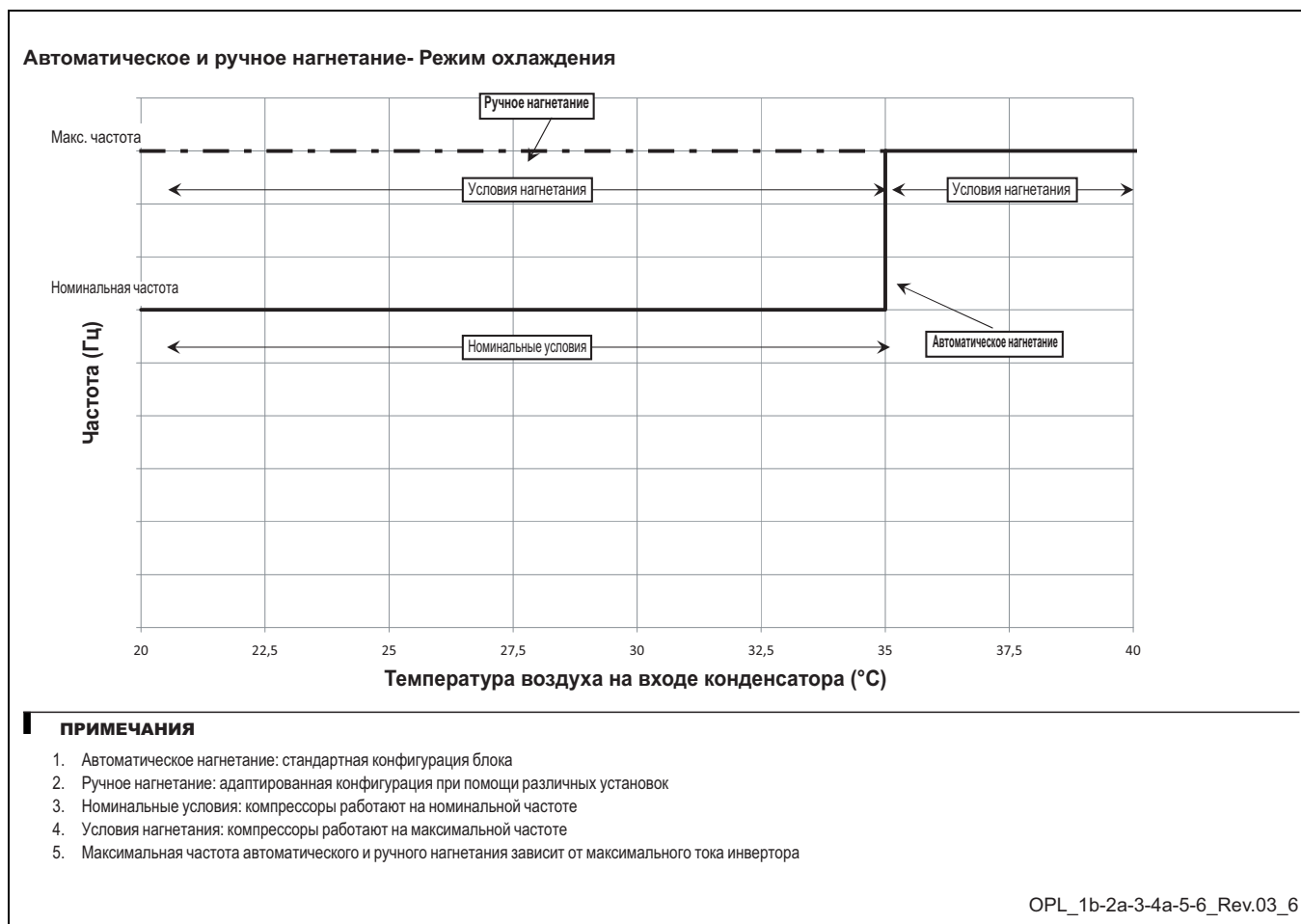
- стандартных параметров микропроцессора

Для более точного определения количества воды рекомендуем обратиться к проектировщику установки.

OPL_1b-2a-3-4a-5-6_Rev.03_5

11 Рабочий диапазон

11 - 1 Рабочий диапазон



12 Описание технических характеристик

12 - 1 Описание технических характеристик

12

Технические характеристики винтового чиллера воздушного охлаждения

ОБЩИЕ

Тепловой насос с подачей тепла от воздуха к воде изготавливается в соответствии со следующими Европейскими директивами:

Характеристики чиллера в соответствии со стандартом	EN 12055
Стандарт изготовления корпусов под высоким давлением	97/23/EC (PED)
Директива по механическому оборудованию	98/37/EC с изменениями
Низкое напряжение	2006/95/EC
Электромагнитная совместимость	2004/108/EC
Электротехнические правила и правила безопасности	EN 60204-1 / EN 60335-2-40
Стандарты качества производства	UNI – EN ISO 9001:2000
Характеристики чиллера в соответствии со стандартом	EN 12055

Агрегат будет протестирован на заводе при полной нагрузке в номинальных рабочих условиях и температуре воды. Для предотвращения наличия изъянов, перед отправкой агрегат будет полностью испытан.

Тепловой насос доставляется на место эксплуатации полностью в сборе с необходимым количеством хладагента и масла.

При монтаже и погрузочно-разгрузочных работах следуйте инструкциям производителя.

Агрегат можно запускать и эксплуатировать в стандартном режиме при полной нагрузке при наружной температуре воздуха от... °C до °C с температурой жидкости на выходе из испарителя между ... °C и 15 °C

Все заявленные характеристики агрегата должны быть сертифицированы **компанией Eurovent**.

ХЛАДАГЕНТ

Допускается только хладагент HFC R-134a.

РАБОЧИЕ ХАРАКТЕРИСТИКИ

- ✓ Количество винтовых чиллеров воздушного охлаждения:
- ✓ Хладопроизводительность одного винтового чиллера воздушного охлаждения: кВт
- ✓ Потребляемая мощность одного винтового чиллера воздушного охлаждения в режиме охлаждения: кВт
- ✓ Температура воды на входе в кожухотрубный теплообменник в режиме охлаждения: °C
- ✓ Температура воды на выходе из кожухотрубного теплообменника в режиме охлаждения: °C
- ✓ Расход воды кожухотрубного теплообменника: л/с
- ✓ Номинальная температура наружного воздуха в режиме охлаждения: °C
- ✓ Агрегат должен работать в диапазоне 400 В ±10%, 3 ф, частоте 50 Гц без нейтрального положения и иметь только одну точку соединения с источником питания. Напряжение контура управления должно быть максимум 24 В; обеспечивается установленным на заводе трансформатором.

ОПИСАНИЕ АГРЕГАТА

Стандартная комплектация агрегата включает в себя: два независимых контура хладагента, полугерметичные ротационные одно-винтовые компрессоры, частотно-регулируемый электропривод воздушного охлаждения для каждого компрессора (VFD), электронное расширительное устройство (EEXV), кожухотрубный теплообменник с непосредственным испарением хладагента, секцию конденсатора воздушного охлаждения, хладагент R134a, систему смазки, компоненты запуска электродвигателя, запорный клапан линии всасывания, запорный клапан нагнетательной линии, систему управления и все компоненты, необходимые для безопасной и стабильной работы агрегата.

Агрегат собирается на заводе на крепкой несущей раме из оцинкованной стали, покрытой эпоксидной краской.

SPC_1-2-3-4-5_Rev.00_1

12 Описание технических характеристик

12 - 1 Описание технических характеристик

УРОВЕНЬ ШУМА И ВИБРАЦИЙ

Уровень звукового давления в свободном пространстве на расстоянии 1 м от агрегата, полусферические условия, не должен превышать.....дБ(А). Уровни звукового давления должны быть измерены в соответствии со стандартом ISO 3744.

Другие величины основных параметров недопустимы. Уровень вибраций не должен превышать 2 мм/с

ГАБАРИТНЫЕ РАЗМЕРЫ

Габаритные размеры не должны превышать следующие замеры:

- ✓ длина агрегата.... мм,
- ✓ ширина агрегата..... мм,
- ✓ высота агрегата.... мм.

КОМПОНЕНТЫ ТЕПЛООВОГО НАСОСА

Компрессоры

- ✓ Полугерметичные, одновинтового типа с основным винтовым ротором, который входит в зацепление с затворным ротором. Затворный ротор изготовлен из специального углеродного композитного материала. Опоры затворного ротора изготавливаются из литой стали
- ✓ Впрыск масла используется для обеспечения высокого коэффициента энергетической эффективности (EER) при высоком давлении конденсации, а также низкого уровня шума в любом режиме.
- ✓ Дифференциальное давление системы хладагента обеспечивает движение масла по системе, 0,5 микрона, полнопоточное, фильтр тонкой очистки патронного типа расположен внутри компрессора.
- ✓ Дифференциальное давление системы хладагента обеспечивает впрыск масла на все подвижные детали компрессора для правильной смазки. Система смазки с электрическим масляным насосом недопустима.
- ✓ При необходимости, охлаждение масла может производиться путем впрыска жидкого хладагента. Использование дополнительного теплообменника и трубопровода для перемещения масла от компрессора к теплообменнику и наоборот недопустимо.
- ✓ Компрессор оснащен встроенным высокоэффективным маслоотделителем вихревого типа с встроенным масляным фильтром патронного типа.
- ✓ Компрессор должен быть с прямым электроприводом без зубчатого привода между винтом и электроприводом.
- ✓ Кожух компрессора оборудован отверстиями для экономических циклов хладагента.
- ✓ Двойная теплозащита термистора для защиты от высоких температур: один температурный датчик для защиты электропривода и другой датчик для защиты агрегата и смазочного масла от высоких температур нагнетаемого газа.
- ✓ Компрессор должен быть оборудован масляным электронагревателем картера.
- ✓ Компрессор должен быть доступен для проведения техобслуживания на месте. Компрессор, который для проведения техобслуживания должен быть демонтирован и отправлен на завод, недопустим.

Система управления хладопроизводительностью

- ✓ Каждый агрегат должен быть оборудован микропроцессором для регулировки положения инвертора и моментального значения частоты вращения двигателя.
- ✓ Управление производительностью должно регулироваться от 100% до 27% для каждого компрессора (от 100% до 13% от полной загрузке агрегатов с 2-мя компрессорами).
- ✓ Постепенная разгрузка недопустима из-за колебаний температуры воды на выходе из испарителя и низкой эффективности работы агрегата при частичной загрузке.
- ✓ Система запускает агрегат постепенно в соответствии с температурой воды на выходе из испарителя, которая должна контролироваться контуром ПИД (пропорционально-интегрально-дифференциальная регулировка).
- ✓ Логические схемы управления агрегатом обеспечивают соответствие частотного уровня электродвигателя компрессора с нагрузкой оборудования для поддержания постоянной уставки для температур охлажденной или нагретой воды. В таких эксплуатационных условиях логические схемы управления агрегатом должны изменять уровень частоты электрического тока выше или ниже номинального значения электросети, которое равно 50 Гц.

SPC_1-2-3-4-5_Rev.00_2

12 Описание технических характеристик

12 - 1 Описание технических характеристик

- ✓ Блок микропроцессора определяет условия, при которых показатели приближаются к защитным ограничениям и принимает меры перед срабатыванием сигнализации. Система автоматически снижает производительность чиллера, когда следующие параметры выходят за пределы нормального диапазона рабочих режимов:
 - Высокое давление конденсации
 - Низкая температура испарения хладагента
 - Высокий ток электродвигателя

Частотный преобразователь, монтируемый на агрегат (VFD) и требования электросети

- ✓ Соединительная проводка между частотным преобразователем и чиллером должна быть установлена на заводе. Электрические соединения для питания электродвигателя ограничены сетевыми силовыми выводами и подключением питания на электрической панели.
- ✓ Частотный преобразователь должен быть с воздушным охлаждением. Водяное охлаждение и охлаждение хладагентом неприемлемо.
- ✓ КПД при полной нагрузке частотного преобразователя должно быть равно или превышать 97% при 100% номинальной производительности.
- ✓ Исходная частота работы двигателя должна позволять двигателю работать при указанном на табличке напряжением. Регулируемый частотный диапазон, контролируемый микропроцессором, должен обеспечивать стабильную регулировку производительности агрегата до 13,5% без выпуска горячего пара.
- ✓ Пусковой ток компрессора не должен превышать номинальный ток нагрузки компрессора.
- ✓ Коэффициент удельной мощности не должен быть ниже 0.95 по всему диапазону производительности, от 100% до 13,5 %

Испаритель

- ✓ Агрегаты поставляются с кожухотрубным противоточным одноходовым теплообменником. Хладагент находится внутри труб, а вода в межтрубном пространстве. Трубные доски испарителя изготовлены из углеродистой стали с высокоэффективными прямыми медными трубками с внутренней спиральной навивкой.
- ✓ Внешний кожух соединен с электронагревателем, который управляется посредством термостата и покрыт теплоизоляционным материалом с закрытыми ячейками (толщиной 10 мм) для предотвращения обмерзания при наружной температуре до -28°C.
- ✓ Каждый испаритель имеет 2 контура хладагента, по одному на каждый компрессор.
- ✓ Арматура трубопровода имеет в комплекте соединения типа VICTAULIC (быстросъемные соединения) для обеспечения быстрого отсоединения агрегата и водяной системы.
- ✓ Испаритель изготовлен в соответствии с директивой ЕС о напорном оборудовании (PED).

Змеевики конденсатора

- ✓ Конденсатор поставляется с увеличенной изнутри поверхностью бесшовных медных трубок, пучки которых расположены в шахматном порядке и механически развальцованы в рифленые алюминиевые ребра на полную глубину. Расстояние между ребрами увеличивает поверхность соприкосновения с трубами, защищая их от наружной коррозии.
- ✓ Встроенный контур переохлаждения исключает испарение и способствует увеличению холодопроизводительности на 5-7% без увеличения подвода мощности.
- ✓ Змеевики конденсатора необходимо проверять на герметичность, а также проверять под давлением сухого воздуха.

Вентиляторы конденсатора

- ✓ Вентиляторы, которые используются вместе со змеевиками конденсатора должны иметь крылообразный профиль рабочих лопаток для максимизации качества работы и снижения уровня шумов. Лопатки изготовлены из стеклопластика и каждый вентилятор защищен кожухом.
- ✓ Нагнетание воздуха происходит вертикально и каждый вентилятор должен быть оснащен электродвигателем. Двигатель вентилятора защищен изнутри тепловым двигателем, а также размыкателем, встроенным в электрическую панель. Электродвигатели имеют класс защиты IP54.

12 Описание технических характеристик

12 - 1 Описание технических характеристик

Контур хладагента

- ✓ У агрегата должны быть абсолютно независимые контуры хладагента с одним компрессором и одним частотно-регулируемым электроприводом на каждый контур.
- ✓ Каждый контур должен содержать: электронное расширительное устройство, управляемое микропроцессором, запорный клапан выходного патрубка конденсатора, запорный клапан всасывающей линии, четырехходовой клапан для обратного движения хладагента, запорный клапан жидкостного трубопровода с патрубком для зарядки системы, фильтр-осушитель со сменным элементом, датчик-индикатор и изолированную всасывающую линию.

Управление конденсацией

- ✓ Агрегаты оборудованы устройством автоматического контроля давления конденсации, которое обеспечивает работу при низких наружных температурах до -10 °С, благодаря двухпозиционности вентиляторов конденсатора для поддержания давления конденсации.
- ✓ При исключительно высоком давлении конденсации, в компрессоре начинает автоматически падать нагрузка для предотвращения останова контура хладагента (останов агрегата) из-за ошибки высокого давления.

Опция низкого уровня шума агрегата (на заказ)

- ✓ Компрессоры агрегата необходимо монтировать к металлической опорной раме при помощи резиновых антивибрационных опор для предотвращения передачи вибраций на все металлические элементы агрегата, таким образом контролируя уровень шума.
- ✓ Всасывающая линия оборудована глушителями для предотвращения возникновения вибраций и снижения уровня шума.
- ✓ Чиллер поставляется с акустически герметичным компрессором. Эта герметичность достигается путем использования антикоррозийной алюминиевой структуры и металлического корпуса. Звукоизоляция компрессора гарантируется использованием внутренних гибких многослойных материалов высокой плотности. Средний слой имеет толщину 3 мм и состоит из гибкого многослойного материала высокой плотности. Звукоизоляция должна быть точно установлена для избежания снижения звукоизоляционной силы.
- ✓ Чиллер имеет низкоскоростные вентиляторы конденсатора с улучшенным отсеком для конденсатора.

12 Описание технических характеристик

12 - 1 Описание технических характеристик

12

Панель управления

- ✓ Соединение с источником питания, терминалы блокировки управления и система управления агрегатом расположены на электрической панели управления (с классом защиты IP 54). Регулятор подвода питания и пуска расположены отдельно на панели от органов управления и предохранителей.
- ✓ Запуск осуществляется по схеме звезда-треугольник.
- ✓ Регуляторы подвода питания и пуска имеют предохранители и замыкатели для электродвигателей намотки и вентиляторов каждого компрессора. Органы управления регулируют энергосбережение; выключатель аварийного останова; защиту от перегрузки электродвигателя компрессора; выключатели высокого и низкого давления (для каждого контура хладагента); термореле; выключатели для каждого компрессора.
- ✓ Вся информация касательно работы агрегата отображается на дисплее. Встроенные календарь и часы могут отключать и запускать агрегат в любое время.
- ✓ Имеются следующие характеристики и функции:
 - повторная установка температуры охлажденной воды посредством регулировки температуры возвратной воды или дистанционного сигнала постоянного тока 4-20 мА или контроля наружной температуры;
 - функция плавного пуска для защиты от перегрузки во время понижения температуры охлажденной жидкости;
 - защита критических параметров системы паролем;
 - таймеры запуска и останова для обеспечения минимального времени простоя компрессора с максимальной защитой двигателя;
 - возможность сообщения с ПК или дистанционным контролем;
 - регулировка давления нагнетания периодичности работы вентиляторов конденсатора микропроцессором;
 - выбор опережения или задержки вручную или автоматически в зависимости от рабочих часов контура;
 - двойная уставка для морской версии агрегата;
 - программирование годового расписания пусков и остановов при помощи внутреннего датчика времени, включая выходные и праздники.

Опционный интерфейс связи в соответствии с протоколом высокого уровня

Контроллер должен как минимум предоставлять указанную выше информацию и документировать под названием, используя следующие опции:

- | | |
|----------------|---|
| <u>Опция А</u> | Плата последовательного доступа RS485 |
| <u>Опция В</u> | Плата последовательного доступа RS232 |
| <u>Опция С</u> | Интерфейс LonWorks к приемопередатчику FTT10A |
| <u>Опция D</u> | Совместимость с сетью Bacnet |



In all of us,
a green heart



Компания Daikin занимает уникальное положение в области производства оборудования для кондиционирования воздуха, компрессоров и хладагентов. Это стало причиной ее активного участия в решении экологических проблем. В течение нескольких лет деятельность компании Daikin была направлена на то, чтобы достичь лидирующего положения по поставкам продукции, которая в минимальной степени оказывает воздействие на окружающую среду. Эта задача требует, чтобы разработка и проектирование широкого спектра продукции и систем управления выполнялись с учетом экологических требований и были направлены на сохранение энергии и снижение объема отходов.

Настоящий буклет составлен только для справочных целей и не является предложением, обязательным для выполнения компанией Daikin Europe N.V. Его содержание составлено компанией Daikin Europe N.V. на основании сведений, которыми она располагает. Компания не дает прямую или связанную гарантию относительно полноты, точности, надежности или соответствия конкретной цели ее содержания, а также продуктов и услуг, представленных в нем. Технические характеристики могут быть изменены без предварительного уведомления. Компания Daikin Europe N.V. отказывается от какой-либо ответственности за прямые или косвенные убытки, понимаемые в самом широком смысле, вытекающие из прямого или косвенного использования и/или трактовки данного буклета. На все содержание распространяется авторское право Daikin Europe N.V.



Компания Daikin Europe N.V. принимает участие в Программе сертификации Eurovent для кондиционеров (AC), жидкостных холодильных установок (LCP) и фанкойлов (FCU). Проверьте текущий срок действия сертификата онлайн: www.eurovent-certification.com или перейдите к: www.certiflash.com

BARCODE

Daikin products are distributed by:

DAIKIN EUROPE N.V. Naamloze Vennootschap - Zandvoordestraat 300, B-8400 Oostende - Belgium - www.daikin.eu - BE 0412 120 336 - RPR Oostende