

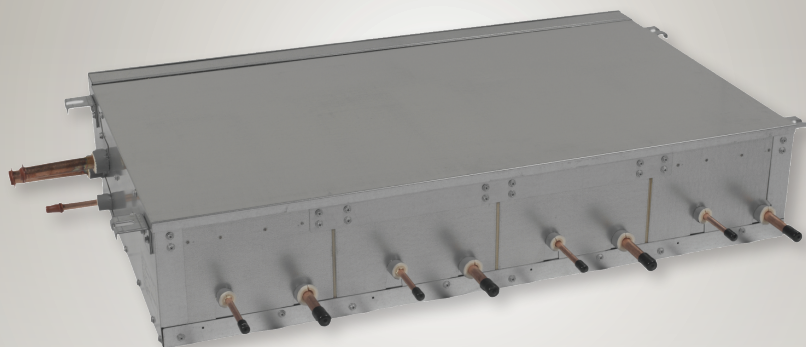


Кондиционеры

# Технические Данные

**VRV**<sup>®</sup>

Мульти-селектор ответвлений для системы VRV<sup>®</sup> с рекуперацией тепла



EEDRU12-200

BSV4Q-PV

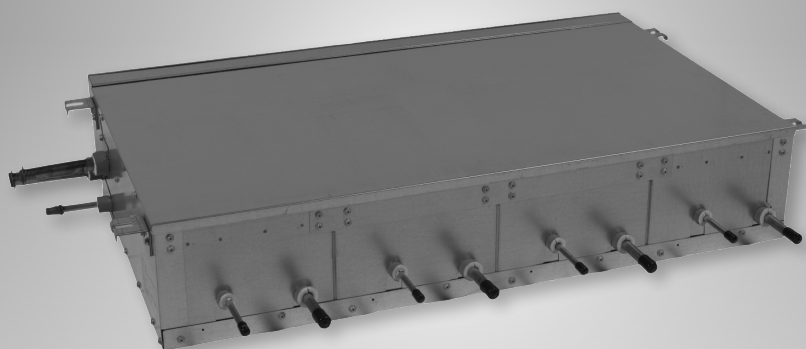


Кондиционеры

# Технические Данные



Мульти-селектор ответвлений для системы VRV® с рекуперацией тепла



EEDRU12-200

BSV4Q-PV

# СОДЕРЖАНИЕ

## BSV4Q-PV

1	Технические характеристики .....	2
	Технические параметры .....	2
	Электрические параметры .....	2
2	Установки защитного устройства .....	3
	Установки защитного устройства .....	3
3	Размерные чертежи .....	4
	Размерные чертежи .....	4
4	Центр тяжести .....	5
	Центр тяжести .....	5
5	Схемы трубопроводов .....	6
	Схемы трубопроводов .....	6
6	Монтажные схемы .....	7
	Монтажные схемы - Одна фаза .....	7
7	Данные об уровне шума .....	8
	Спектр звукового давления .....	8

# 1 Технические характеристики

1-1 Технические параметры				BSV4Q100PV	
Входная мощность	Охлаждение	Ном.	кВт	0,020	
	Нагрев	Ном.	кВт	0,020	
Максимальное количество подключаемых внутренних блоков				24	
Максимальное количество подключаемых внутренних блоков на ответвление				6	
Количество ответвлений				4	
Максимальный индекс производительности подключаемых внутренних блоков				400	
Максимальный индекс производительности подключаемых внутренних блоков на ответвление				100	
Корпус	Материал			Плита из оцинкованной стали	
Размеры	Блок	Высота	Ширина	мм	209x1.053x635
		хГлубина			
Вес	Блок			кг	
Подсоединения труб	Наружный блок	Жидкость	Тип		Соединение пайкой
			НД	мм	12,7
		Газ	Тип		Соединение пайкой
			НД	мм	28,6
		Газ на выпуске	Тип		Соединение пайкой
			НД	мм	19,1
	Внутренний блок	Жидкость	Тип		Соединение пайкой
			НД	мм	9,5
		Газ	Тип		Соединение пайкой
			НД	мм	15,9
Звукопоглощающая теплоизоляция				Пенополиуретан, стойкий волоконный фетр	

Стандартные аксессуары : Зажимы;

Стандартные аксессуары : Изоляционное покрытие трубы;

Стандартные аксессуары : Присоединенный трубопровод;

Стандартные аксессуары : Инструкции по установке;

1-2 Электрические параметры				BSV4Q100PV	
Электропитание	Фаза			1~	
	Напряжение			V	
	Диапазон напряжений	Мин.	%	-10	
		Макс.	%	10	
Полный цепи	Мин. ток цепи (MCA)		A		
	Макс. ток предохранителя (MFA)		A		
Примечания				Вместо предохранителя используйте размыкатель цепи	

## Примечания

- (1) В случае соединения с внутренним блоком типа 20~50, обеспечить соответствие размеру местного трубопровода с помощью комплектной трубы. Соединение между комплектной трубой и местной трубой нужно спаять.
- (2) Если диаметр соединения не подходит для стороны тройного трубопровода, то необходим переходник (местная поставка)
- (3) Для стороны тройного трубопровода необходимы изоляторы (местная поставка)
- (4) Диапазон напряжения: блоки могут использоваться с электрическими системами, где напряжение, подаваемое на клемму блока, находится в пределах указанного диапазона.
- (5) Максимально допустимое изменение диапазона напряжений между фазами составляет 2%.
- (6) MCA/MFA: MCA = 1,25 x FLA
- (7) MFA ≤ 4 x FLA
- (8) Следующий более низкий стандартный номинальный ток предохранителя минимум 15A
- (9) Выделите размер провода на основании значения MCA
- (10) Вместо предохранителя используйте размыкатель цепи

## 2 Установки защитного устройства

### 2 - 1 Установки защитного устройства

BSV4Q100PV  
BSV6Q100PV

Модель	Защитные устройства
	Предохранитель печатной платы
BSV4Q100PV	250В 3,15А
BSV6Q100PV	250В 3,15А

4D064144

### 3 Размерные чертежи

#### 3 - 1 Размерные чертежи

**BSV4Q100PV**

3D064060B

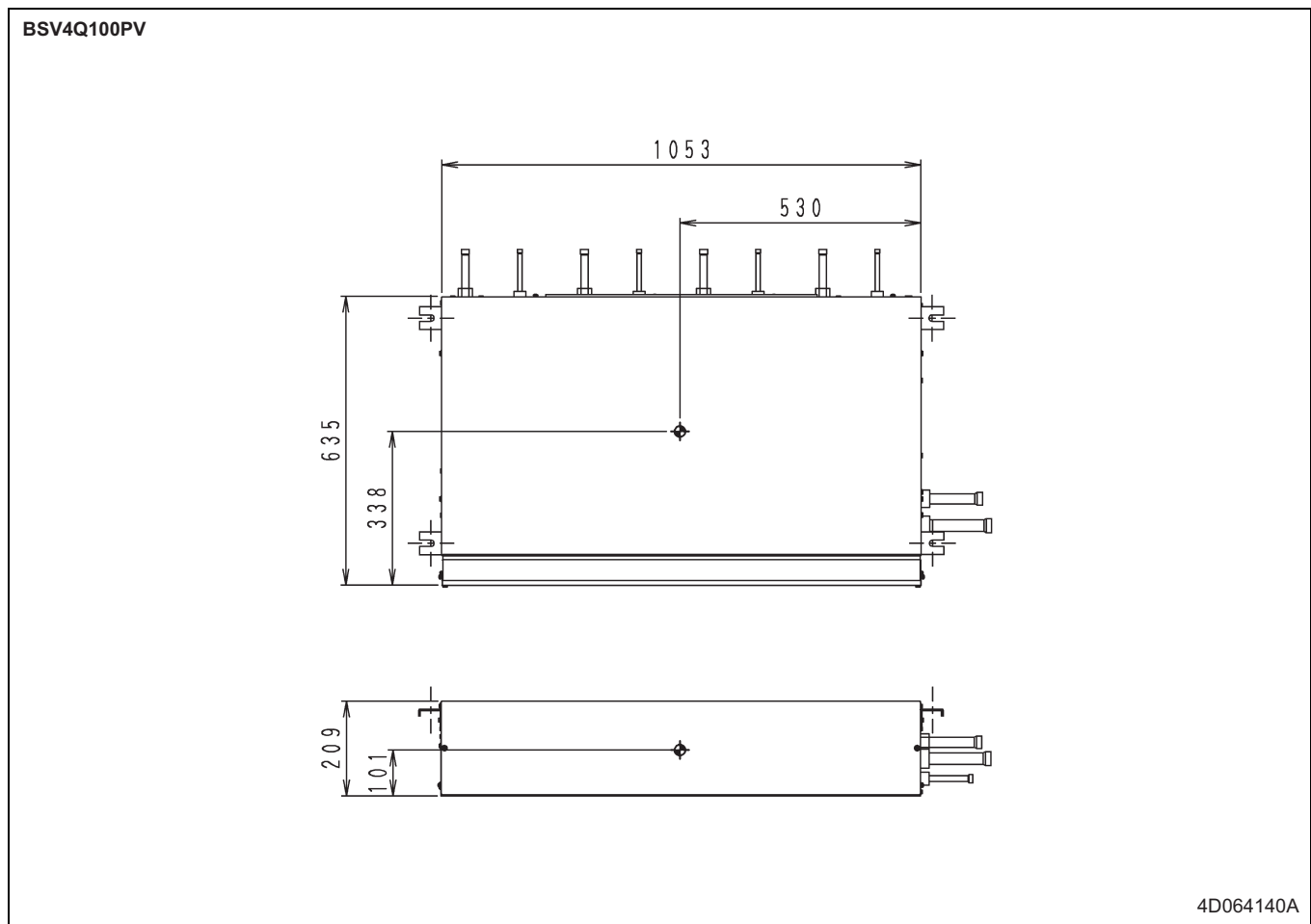
№	Наименование детали	Описание
1	Соединительное отверстие трубки для всасываемого газа (Примечание 5,6)	Припаянное соединение $\varnothing$ 28,6 мм
2	Порт соединения трубки газа HPLP (высокого/низкого давления) (Примечание 5,6)	Припаянное соединение $\varnothing$ 19,1 мм
3	Соединительное отверстие трубки для жидкости (Примечание 5,6)	Припаянное соединение $\varnothing$ 12,7 мм
4	Соединительное отверстие трубки для газа	Припаянное соединение $\varnothing$ 15,9 мм
5	Соединительное отверстие трубки для жидкости	Припаянное соединение $\varnothing$ 9,5 мм
6	Блок с электрическими компонентами (Примечание 1)	
7	Кронштейны подвески	M8-M10
8	Вывод заземления	M4
9	Труба из комплекта (1) (Примечание 3)	Припаянное соединение $\varnothing$ 12,7 мм
10	Труба из комплекта (2) (Примечание 3)	Припаянное соединение $\varnothing$ 6,4 мм

**ПРИМЕЧАНИЯ**

1. Установите дверь для проверки на стороне электрического блока. Другая дверь необходима для разгрузки продукта.
2. Установите в месте, где небольшой шум охладителя не будет никого беспокоить. Не устанавливайте его под крышей жилых помещений.
3. Прилагаемая дополнительная труба используется только в случае соединения с внутренним блоком класса 20-50.
4. Установите в месте, где возможно подсоединение устанавливаемых на месте труб.
5. Если диаметр соединения не соответствует стороне с тремя трубками, может потребоваться установка редуктора (предоставляется на месте).
6. Для стороны с тремя трубками необходимы изоляторы (предоставляются на месте).
7. Это место предназначено для верхней панели на время обслуживания.

## 4 Центр тяжести

### 4 - 1 Центр тяжести

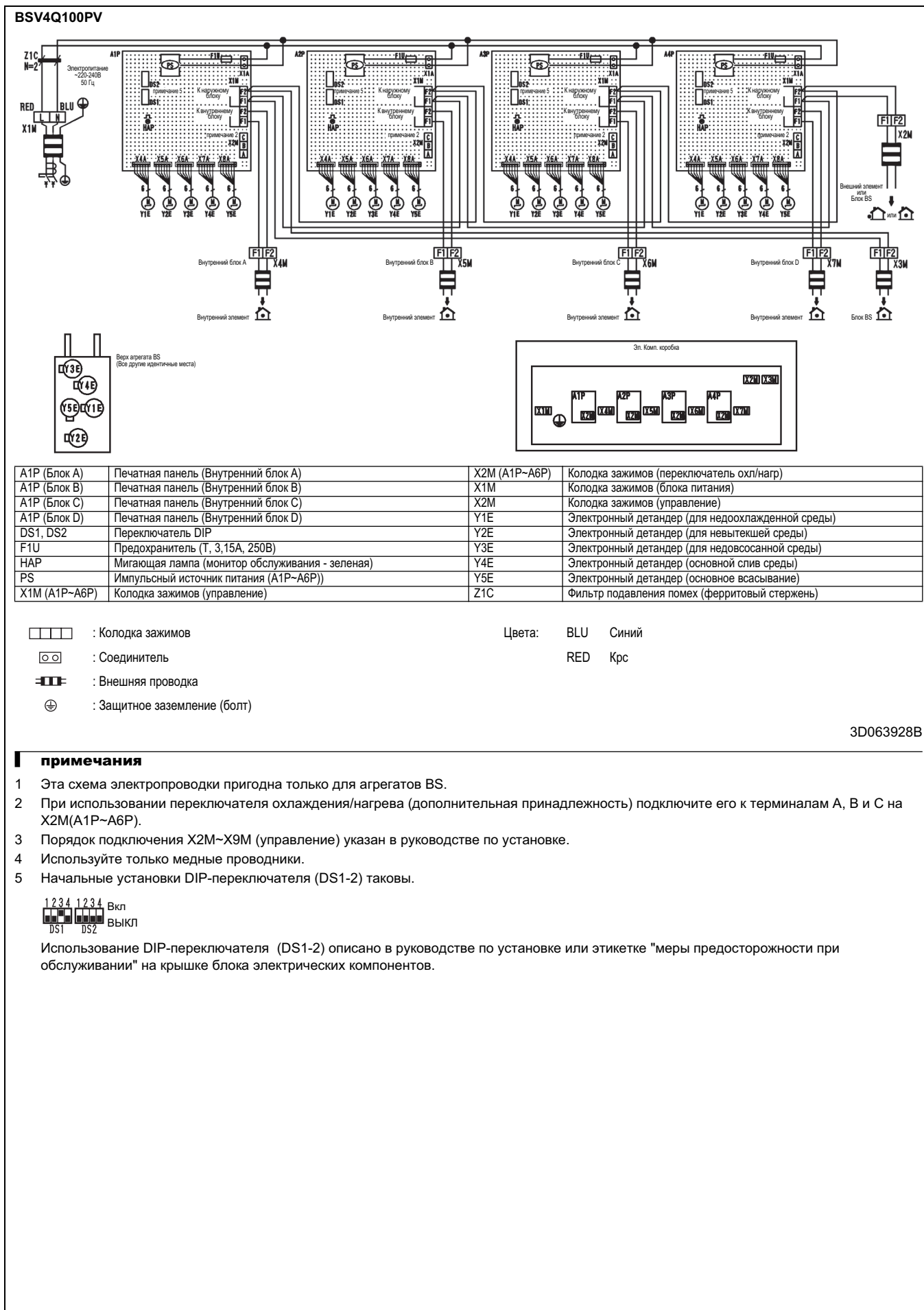






## 6 Монтажные схемы

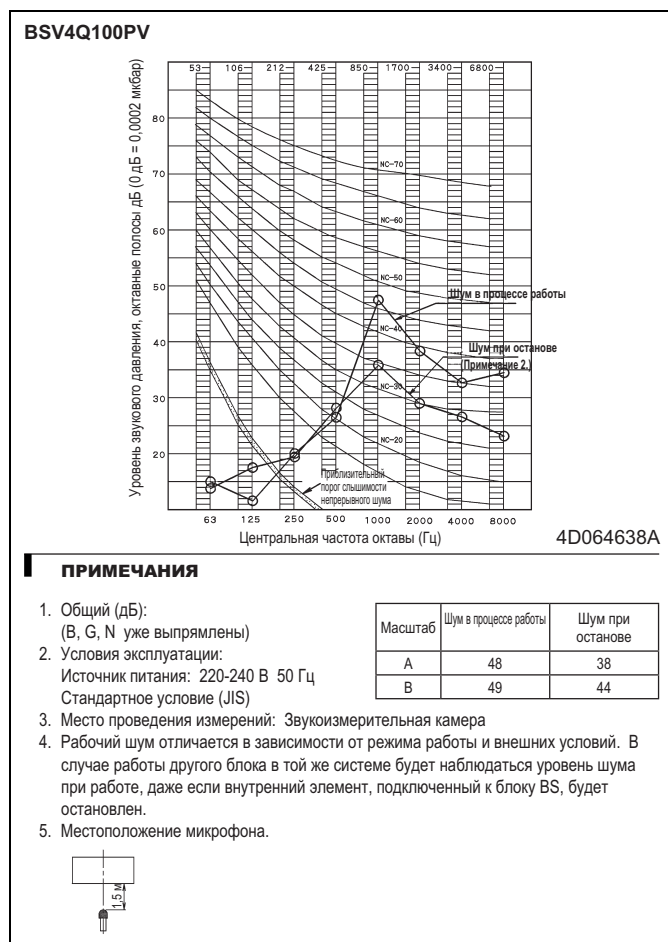
### 6 - 1 Монтажные схемы - Одна фаза



## 7 Данные об уровне шума

### 7 - 1 Спектр звукового давления

7



In all of us,  
a green heart



Компания Daikin занимает уникальное положение в области производства оборудования для кондиционирования воздуха, компрессоров и хладагентов. Это стало причиной ее активного участия в решении экологических проблем. В течение нескольких лет деятельность компании Daikin была направлена на то, чтобы достичь лидирующего положения по поставкам продукции, которая в минимальной степени оказывает воздействие на окружающую среду. Эта задача требует, чтобы разработка и проектирование широкого спектра продуктов и систем управления выполнялись с учетом экологических требований и были направлены на сохранение энергии и снижение объема отходов.

Настоящий каталог составлен только для справочных целей, и не является предложением, обязательным для выполнения компанией Daikin Europe N.V. Его содержание составлено компанией Daikin Europe N.V. на основании сведений, которыми она располагает. Компания не дает прямую или связанную гарантию относительно полноты, точности, надежности или соответствия конкретной цели содержания каталога, а также продуктов и услуг, представленных в нем. Технические характеристики могут быть изменены без предварительного уведомления. Компания Daikin Europe N.V. отказывается от какой-либо ответственности за прямые или косвенные убытки, понимаемые в самом широком смысле, вытекающие из прямого или косвенного использования и/или трактовки данного буклета. На все содержание распространяется авторское право Daikin Europe N.V.



Программа сертификации EUROVENT не распространяется на системы VRV\*.

Продукция компании Daikin распространяется компанией: