



Чиллеры

Технические Данные

Инверторный чиллер с возд. охлажд. и тепловым насосом



EEDRU11-430

EWYQ-BA*



Чиллеры

Технические Данные

Инверторный чиллер с возд. охлажд. и тепловым насосом



EEDRU11-430

EWYQ-BA*

СОДЕРЖАНИЕ

EWYQ-BA*

1	Характеристики	2
2	Технические характеристики	3
	Технические параметры	3
	Электрические параметры	5
3	Опции	6
	Опции	6
4	Таблицы производительности	8
	Таблицы холодопроизводительности	8
	Таблицы теплопроизводительностей	12
	Поправочный коэффициент для производительности	14
5	Размерные чертежи	15
	Размерные чертежи	15
6	Схемы трубопроводов	17
	Схемы трубопроводов	17
7	Монтажные схемы	21
	Монтажные схемы - Три фазы	21
8	Схемы внешних соединений	27
	Схемы внешних соединений	27
9	Данные об уровне шума	28
	Спектр звуковой мощности	28
10	Установка	29
	Заправка, расход и количество воды	29
11	Рабочий диапазон	30
	Рабочий диапазон	30
12	Характеристика гидравлической системы	31
	Блок падения статического давления	31

1 Характеристики

- Чиллер с инверторным управлением
- Спиральный компрессор Daikin



1

2 Технические характеристики

2-1 Технические параметры				EWYQ016BAW*	EWYQ021BAW*	EWYQ025BAW*	EWYQ032BAW*	EWYQ040BAW*	EWYQ050BAW*	EWYQ064BAW*		
Холодопроизводительность	Ном.		кВт	16,8 (1)	21,0 (1)	25,2 (1)	31,5 (1)	42,0 (1)	50,4 (1)	63,0 (1)		
	Макс.		кВт	20,0 (1)	25,0 (1)	30,0 (1)	37,5 (1)	50,0 (1)	60,0 (1)	75,0 (1)		
Теплопроизводительность	Ном.		кВт	16,8 (2)	21,0 (2)	25,2 (2)	31,5 (2)	42,0 (2)	50,4 (2)	63,0 (2)		
	Макс.		кВт	20,0 (2)	25,0 (2)	30,0 (2)	37,5 (2)	50,0 (2)	60,0 (2)	75,0 (2)		
Регулирование мощности	Способ		С инверторным управлением									
	Минимальная мощность		%	25								
	Максимальная производительность		%	120								
Входная мощность	Охлаждение	Ном.	кВт	5,57 (3)	7,25 (3)	9,25 (3)	12,9 (3)	14,9 (3)	19,0 (3)	26,7 (3)		
	Нагрев	Ном.	кВт	5,51 (3)	7,09 (3)	8,87 (3)	10,5 (3)	14,2 (3)	17,8 (3)	21,0 (3)		
EER				3,01 (1)	2,90 (1)	2,72 (1)	2,44 (1)	2,82 (1)	2,65 (1)	2,36 (1)		
ESEER				4,75	4,65	4,45	4,00	4,60	4,40	3,95		
COP				3,05 (2)	2,96 (2)	2,84 (2)	3,00 (2)	2,96 (2)	2,83 (2)	3,00 (2)		
Корпус	Цвет		Белый Daikin									
	Материал		Оцинкованная сталь, покрытая полиэфирной покраской									
Размеры	Блок	Высота	мм	1.684								
		Ширина	мм	1.371		1.684	2.358		2.980			
		Глубина	мм	774			780					
	Упакованный блок	Высота	мм	1.860								
		Ширина	мм	1.394		1.707	2.377		2.997			
		Глубина	мм	834			838					
Вес	Блок		кг	264	317	397	571	730				
	Эксплуатационный вес		кг	267	320	401	577	738				
	Упакованный блок		кг	291	344	428	616	783				
Упаковка	Материал		Картон / Дерево / Пластик									
	Вес		кг	27		31	45	53				
Вод. теплообменник	Тип		Паяные пластины									
	Количество		1				2					
	Фильтр	Материал		Brass								
		Диаметр отверстий		мм	0,6							
	Объем воды		л	1,9		2,9	3,8	5,7				
	Расход воды		Мин.	л/мин	23		36	46				
	Номинальный расход воды	Охлаждение	л/мин	48 (1)	60 (1)	72 (1)	90 (1)	120 (1)	144 (1)	181 (1)		
		Нагрев	л/мин	48	60	72	90	120	144	181		
	Максимальный расход воды	Охлаждение	л/мин	72	90	108	135	181	217	271		
		Нагрев	л/мин	72	90	108	135	181	217	271		
	Спад номинального давления воды		Охлаждение	Итого	кПа	20	30	42	30		42	30
	Изоляционный материал			Эластомерная пена на основе нитрилового каучука								
	Модель		Тип	ACH70-40H		ACH70-60H	ACH70-40H		ACH70-60H			
	Воздушный теплообменник	Длина		мм	1.778			2.088	1.778		2.088	
Тип		Hi-XSS(8)										
Группы		Количество	2									
Ступени		Количество	54									
Шаг ребер		мм	2,0									
Проходы		Количество	18		21	18		21				
Лицевая сторона		м²	2,112		2,481	2,112		2,481				
Отверстие пустой трубной решетки		0										
Ребро		Тип		Несимметричные жалюзи "вафельного" типа								
		Обработка		Гидрофильная и коррозионностойкая								
Вентилятор		Количество		1		2		4				
		Тип		Осевой								
		Расход воздуха	Охлаждение	Ном.	м³/мин	171	185	233	370		466	
	Нагрев		Ном.	м³/мин	171	185	233	370		466		
	Направление подачи		Вертикальн.									
	Внешнее статическое давление		Макс.	Па	78							

2 Технические характеристики

2-1 Технические параметры				EWYQ016BAW*	EWYQ021BAW*	EWYQ025BAW*	EWYQ032BAW*	EWYQ040BAW*	EWYQ050BAW*	EWYQ064BAW*		
Двигатель вентилятора	Модель			Бесщеточный двигатель постоянного тока								
	Выход	W		750		350		750		350		
	Количество			1		2			4			
	Расположите			Вертикальн.								
Привод			Прямая передача									
Двигатель вентилятора 2	Выход	W		-		350		750		350		
Двигатель вентилятора 3	Выходная мощность			W		-				350		
Двигатель вентилятора 4	Выходная мощность			W		-				350		
Уровень акустической мощности	Охлаждение	Ном.	дБ(A)	78		80		81		83		
	Компрессор			Герметичный спиральный компрессор								
Количество			1	2		3		4		6		
Двигатель (инвертор)	Картерный нагреватель	W		33								
	Модель			Inverter								
	Количество			1			2					
Двигатель (вкл-выкл)	Картерный нагреватель	W		-		33						
	Модель			-		ON/OFF						
	Количество			0	1		2		4			
Рабочий диапазон	Сторона воды	Охлаждение	Мин.	°CDB	5							
			Макс.	°CDB	20							
		Нагрев	Мин.	°CDB	25							
			Макс.	°CDB	50							
	Сторона воздуха	Охлаждение	Мин.	°CDB	-5							
			Макс.	°CDB	43							
		Нагрев	Мин.	°CDB	-15							
			Макс.	°CDB	35							
Хладагент	Тип			R-410A								
	Заправка			кг		7,6		9,6		15,2		19,2
	Регулирование			Электронный расширительный клапан								
	Контуры		Количество		1							
Водный контур	Диаметр соединений для труб		дюйм		1-1/4" (розетка)			2" (розетка)				
	Трубопроводы		дюйм		1-1/4"			1-1/2"				
	Сливной клапан / клапан наполнения системы			Да								
	Запорный вентиль			Да								
	Номинальное падение давления воды	Охлаждение	кПа	44 (7)	66 (7)	92 (7)	106 (7)	53 (7)	71 (7)	67 (7)		
	Общий объем воды			л		3,2 (4)		4,2 (4)		5,8 (4)		7,7 (4)
	Минимальный объем воды в системе для охлаждения			л		33 (5)			66 (5)			
	Минимальный объем воды в системе для обогрева			л		76 (6)		110 (6)		152 (6)		220 (6)
	Клапан продувки воздухом			Да								
	переключатель потока			Да								
Масло хладагента	Тип			Синтетическое (эфирное) масло								
Способ разморозки			Реверсивный цикл									
Управление разморозкой			Датчик температуры теплообменника наружного блока									
Защитные устройства	Оборудование	01		Реле высокого давления								
		02		Реле максимального тока								
		03		Защита от перегрузки инвертора								
		04		Плавкий предохранитель								
PED	Категория			Категория II								
	Наиболее важная часть	Наименование		Аккумулятор								
Ps*V		бар		335		385		335		385		

2 Технические характеристики

2-2 Электрические параметры			EWYQ016BAW*	EWYQ021BAW*	EWYQ025BAW*	EWYQ032BAW*	EWYQ040BAW*	EWYQ050BAW*	EWYQ064BAW*	
Электропитание	Наименование		W1							
	Фаза		3N~							
	Частота	Гц	50							
	Напряжение		V	400						
	Диапазон напряжений	Мин.	%	-10						
		Макс.	%	10						
Блок	Максимальный стартовый ток		A	0 (9)	77,7	78,7	88,7	99,8	101,9	120,7
	Ток	Zмакс.	Текст	-	0,27		0,24	0,25		0,22
	Максимальный рабочий ток		A	22,2	25,3	26,4	35,2	47,4	49,6	67,2
	Минимальное значение Ssc			1.141	853		840	1.706		1.679
	Рекомендуемые предохранители			25	32		40	50	63	80
Требования к кабелю	Электропитание	Необходимое количество проводников	4 + GND (заземление)							
	Дистанционное управление	Количество проводов	2							
		Максимальный рабочий ток	Minimum cable section 0,75 mm ²							
	Выход охлаждения/нагрева	Количество проводов	2							
		Максимальный рабочий ток	A	0,3						
	Выход вкл/выкл работы	Количество проводов	2							
		Максимальный рабочий ток	A	0,3						
	Выход ошибки	Количество проводов	2							
		Максимальный рабочий ток	A	0,3						
	Выход вкл/выкл насоса	Количество проводов	2							
Максимальный рабочий ток		A	0,3							

Примечания

- (1) Условия: Ta 35°C - LWE 7°C (DT = 5°C)
- (2) Условия: Ta DB/WB 7°C/6°C - LWC 45°C (Dt=5°C)
- (3) Насос не включен
- (4) Включен трубопровод + PHE; не включен расширительный бак
- (5) Исключая объем воды в блоке. Для большинства областей применения этот минимальный объем воды оказывается достаточным. В то же время в критических технологических процессах или в помещениях с высокой тепловой нагрузкой может потребоваться дополнительный объем воды. Для более подробной информации см. рабочий диапазон.
- (6) Исключая объем воды в блоке. Этот объем обеспечивает достаточную для размораживания энергию для всех применений, однако этот объем можно умножить на 0,66, если установка обогрева ? 45°C (например, фанкойлы)
- (7) Это PD (разность давления) между входным и выходным подключениями блока. Она включает падение давления в теплообменнике на стороне воды.
- (8) Это ESP (внешнее статическое давление) между входным и выходным подключениями блока. Оно соответствует SP насоса за вычетом всех внутренних PD (разностей давления).
- (9) Инверторное управление компрессором предотвращает возникновение пикового тока
- (10) В соответствии со стандартом EN/IEC 61000-3-11 и соответственно EN/IEC 61000-3-12, может понадобиться консультация у оператора распределительной сети, чтобы убедиться, что оборудование подсоединено только к блоку питания со значением Zsys ≤ Zmax, соответственно Ssc ≥ минимальное значение Ssc.
- (11) EN/IEC 61000-3-11: Европейский/международный технический стандарт задает ограничения на скачкообразное изменение напряжения, колебания и пульсацию напряжения в общедоступной сети низкого напряжения оборудования с номинальным током ≤ 75A
- (12) EN/IEC 61000-3-12: Европейский/международный технический стандарт, задающий пределы гармонического тока, производимого оборудованием, подсоединенным к общедоступной сети низкого напряжения с потребляемым током > 16A и ≤ 75A одной фазы
- (13) Ssc: мощность короткого замыкания
- (14) Zsys: сопротивление системы

3 Опции

3 - 1 Опции

3

EWY/YQ-BA

ТЕХНИЧЕСКИЕ ХАРАКТЕРИСТИКИ ОПТИЧЕСКОГО ОБОРУДОВАНИЯ				016	021	025	032	040	050	064	
OPSP	Насос	Тип		Горизонтальное многоступенчатое всасывание							
		Кол-во		1							
		Изготовитель		Grundfos							
		Модель		CM5-3			CM5-4		CM10-2		
		Эффективность	%	-			77,4		79,6		
		Уровень эффективности		IE2							
		Номинальная скорость	об/мин	2770-2820			2840-2870		2820-2860		
		Номинальная мощность	кВт	0,65			0,85		1,2		
		Контур подачи воды	Предохранительный клапан	бар	3,0						
			Манометр		Да						
	Расширительный бак		Объем	л	10			12			
			Предварительное давление	бар	1,0						
	Масса блока	Ном. Внешнее статическое давление	Охлаждение (1)	кПа	202	169	128	142	232	198	169
		Масса нетто оборудования		кг	276	328	328	408	596	596	754
		Масса оборудования в упаковке		кг	303	355	355	440	641	641	807
	Эксплуатационная масса		кг	279	331	331	412	602	602	762	
OPHP	Насос	Тип		Горизонтальное многоступенчатое всасывание							
		Кол-во		1							
		Изготовитель		Grundfos							
		Модель		CM5-5					CM10-3		
		Эффективность	%	79,6					83,2		
		Уровень эффективности		IE2							
		Номинальная скорость	об/мин	2820-2860					2890-2920		
		Номинальная мощность	кВт	1,2					2,2		
		Контур подачи воды	Предохранительный клапан	бар	3,0						
			Манометр		Да						
	Расширительный бак		Объем	л	10			12			
			Предварительное давление	бар	1,0						
	Масса блока	Ном. Внешнее статическое давление	Охлаждение (1)	кПа	382	343	292	221	384	338	284
		Масса нетто оборудования		кг	279	332	332	411	604	604	763
		Масса оборудования в упаковке		кг	306	359	359	443	648	648	815
	Эксплуатационная масса		кг	282	335	335	415	610	610	771	
OP10	Рабочий диапазон	Окружающая среда	Мин.	°C сух.т. см. "рабочий диапазон"							
OPZL	Рабочий диапазон охлаждения	Окружающая среда	Мин.	°C сух.т. см. "рабочий диапазон"							
		Сторона воды	Мин.	°C см. "рабочий диапазон"							

ЭЛЕКТРИЧЕСКИЕ ХАРАКТЕРИСТИКИ ОПТИЧЕСКОГО ОБОРУДОВАНИЯ

				016	021	025	032	040	050	064
OPSP	Ток	Максимальный пусковой ток (охлаждение/нагрев)	A	(7)	79,5	80,5	90,5	102,8	104,9	123,7
		Максимальный рабочий ток	A	24,0	27,1	28,2	37,0	50,4	52,6	70,2
		Рекомендуемые плавкие предохранители	A	25	32	32	40	63	63	80
OPHP	Ток	Максимальный пусковой ток (охлаждение/нагрев)	A	(7)	79,9	81,7	91,7	103,7	106,3	125,1
		Максимальный рабочий ток	A	24,4	27,5	29,4	38,2	51,3	54,0	71,6
		Рекомендуемые плавкие предохранители	A	32	32	32	40	63	63	80
OP10	Требования к кабелю	Выход нагревателя трубок для воды	Количество проводов	2						
			Максимальный рабочий ток	1A						
EKRPIANT*	Требования к кабелю	Сигнал ВКЛ/ВЫКЛ термостата	Количество проводов	2						
			Максимальный рабочий ток	Минимальное сечение кабеля 0,75 мм ²						
		Сигнал охлаждения/нагрева термостата	Количество проводов	2						
			Максимальный рабочий ток	Минимальное сечение кабеля 0,75 мм ²						
		Сигнал ВКЛ работы	Количество проводов	2						
			Максимальный рабочий ток	Минимальное сечение кабеля 0,75 мм ²						
		Сигнал ВЫКЛ работы	Количество проводов	2						
	Максимальный рабочий ток	Минимальное сечение кабеля 0,75 мм ²								
EKRUANT*	Требования к кабелю	Вторичное дистанционное управление	Количество проводов	2						
			Максимальный рабочий ток	Минимальное сечение кабеля 0,75 мм ²						

ПРИМЕЧАНИЯ

1. Дополнительные или отличающиеся от стандартных технические характеристики

3TW60711-1A

6

3 Опции

3 - 1 Опции

EWA/YQ-BA														
Доступность опции														
Справка	Описание	EW(A/Y)Q*BA*							Доступность	ЦИФРОВОЙ				
		016	021	025	032	040	050	064		11	12	13	14	
	Стандартный гидравлический пакет Фильтр, запорные вентили, клапан слива/заполнения, автоматическая продувка воздухом Гидрореле	○	○	○	○	○	○	○	○	Заводская установка	N			
OPSP	Дополнительные гидравлические компоненты: насос, расширительный бак	○	○	○	○	○	○	○	○	Заводская установка	P			
OPHP	= OPSP, но с насосом с более высоким статическим давлением	○	○	○	○	○	○	○	○	Заводская установка	H			
OP10	Ленточный нагреватель для предотвращения замерзания в период простоя зимой	○	○	○	○	○	○	○	○	Заводская установка			H	
OPZL	Работа при низкой температуре воды на выходе до -10°C	○	○	○	○	○	○	○	○	Заводская установка		B		
EKRP1АНТ*	Плата по заказу с дополнительными входами для: Удаленный ВКЛ/ВЫКЛ Дистанционное управление охлаждением/обогревом Дистанционное ВКЛ/ВЫКЛ термостата	○	○	○	○	○	○	○	○	Набор				
EKRUAHT*	Дополнительный интерфейс удалённого пользователя	○	○	○	○	○	○	○	○	Набор				
BHGP26A1	Цифровые манометры	○	○	○	○	○	○	○	○	Набор				
DTA104A62	Внешний адаптер управления для: Управление нагрузкой Управление при низком уровне шума	○	○	○	○	○	○	○	○	Набор				

4TW60719-1

4 Таблицы производительности

4 - 1 Таблицы холодопроизводительности

EWY/YQ-BA

Охлаждение - Таблица максимальной производительности

Тамб (°C)		20		25		30		35		40	
LWE	Размер	CC	PI	CC	PI	CC	PI	CC	PI	CC	PI
5	016	20,0	5,82	20,0	6,47	20,0	7,48	20,0	8,69	19,4	9,38
	021	25,0	7,48	25,0	8,22	25,0	9,08	25,0	9,99	25,0	11,8
	025	28,2	9,03	28,0	9,94	28,0	10,8	27,3	11,5	26,1	12,7
	032	37,5	12,8	37,5	14,8	37,0	16,6	35,8	18,2	30,3	16,4
	040	50,0	15,6	50,0	16,8	50,0	18,7	50,0	21,0	50,0	24,9
	050	54,1	17,9	55,0	19,9	54,5	21,6	53,0	23,0	50,3	25,4
7	064	73,9	26,8	72,8	29,8	71,7	33,1	69,0	36,2	58,9	33,2
	016	20,0	5,11	20,0	5,64	20,0	6,42	20,0	7,45	20,0	8,76
	021	25,0	6,92	25,0	7,59	25,0	8,39	25,0	9,25	25,0	10,7
	025	30,0	8,94	30,0	10,3	30,0	11,3	30,0	12,7	28,2	13,6
	032	37,5	11,7	37,5	13,6	37,5	16,0	37,5	18,2	31,1	15,7
	040	50,0	14,3	50,0	15,6	50,0	17,2	50,0	19,3	50,0	22,4
10	050	60,0	18,7	60,0	21,3	60,0	23,5	60,0	27,4	54,7	27,2
	064	75,0	25,5	75,0	29,1	75,0	33,5	75,0	39,4	60,0	31,3
	016	20,0	4,56	20,0	4,97	20,0	5,62	20,0	6,37	20,0	7,18
	021	25,0	6,32	25,0	6,99	25,0	7,72	25,0	8,52	25,0	9,53
	025	30,0	8,14	30,0	9,45	30,0	10,6	30,0	11,5	29,0	12,3
	032	37,5	10,6	37,5	12,2	37,5	14,5	37,5	16,3	32,0	14,5
15	040	50,0	12,7	50,0	14,1	50,0	15,6	50,0	17,4	50,0	19,7
	050	60,0	16,6	60,0	19,2	60,0	21,5	60,0	23,5	57,6	25,7
	064	75,0	23,1	75,0	26,1	75,0	30,7	75,0	35,2	62,5	29,4
	016	20,0	3,66	20,0	4,23	20,0	4,78	20,0	5,38	20,0	6,09
	021	25,0	5,38	25,0	6,03	25,0	6,73	25,0	7,45	25,0	8,20
	025	30,0	6,62	30,0	7,66	30,0	8,80	30,0	9,73	30,0	10,7
18	032	37,5	9,17	37,5	10,5	37,5	12,0	37,5	13,8	33,1	12,6
	040	50,0	10,8	50,0	12,1	50,0	13,5	50,0	15,0	50,0	16,6
	050	60,0	13,8	60,0	15,8	60,0	18,1	60,0	19,8	60,0	22,0
	064	75,0	19,7	75,0	21,9	75,0	25,1	75,0	28,9	65,1	25,6
	016	20,0	3,33	20,0	3,76	20,0	4,29	20,0	4,89	20,0	5,53
	021	25,0	4,91	25,0	5,53	25,0	6,29	25,0	7,01	25,0	7,73
18	025	30,0	6,00	30,0	6,93	30,0	8,02	30,0	8,94	30,0	9,79
	032	37,5	8,25	37,5	9,48	37,5	10,8	37,5	12,5	34,1	11,7
	040	50,0	10,0	50,0	11,3	50,0	12,7	50,0	14,0	50,0	15,6
	050	60,0	12,5	60,0	14,3	60,0	16,6	60,0	18,6	60,0	20,2
	064	75,0	17,8	75,0	19,8	75,0	22,8	75,0	26,5	67,7	24,2

ПРИМЕЧАНИЯ

1. Мощность охлаждения (CAP)

Мощность согласно стандарту Eurovent 6/C/003-2006, показатель действителен для охлажденной воды в диапазоне Dt = 3 - 8°C

2. Входная мощность (кВт)

Входная мощность является полной мощностью согласно стандарту Eurovent 6/C/003-2006: Компрессор + вентиляторы + схема управления

ОБОЗНАЧЕНИЯ

CC : Мощность охлаждения (кВт)

PI : Входная мощность (кВт)

LWE : Температура вытекающей воды из испарителя (°C)

Тамб : Температура окружающей среды (°C)

3TW60722-1(1)

4 Таблицы производительности

4 - 1 Таблицы холодопроизводительности

EWY/YQ-BA

Охлаждение OPZL - Таблица максимальной производительности

Тамб (°C)		20		25		30		35		40	
LWE	Размер	CC	PI	CC	PI	CC	PI	CC	PI	CC	PI
-10	016	12,4	6,16	12,4	6,70	12,2	7,35	11,8	7,90	11,2	8,46
	021	17,6	8,21	17,5	8,66	17,0	9,40	16,3	10,1	15,3	11,1
	025	18,0	8,53	17,9	8,97	17,5	9,74	16,7	10,4	15,7	11,5
	032	25,3	12,2	24,5	13,5	22,6	14,9	20,7	16,3	16,7	14,3
	040	34,8	15,9	34,3	17,3	33,3	18,8	31,8	20,1	29,9	22,1
	050	35,2	16,3	34,9	17,9	33,9	19,4	32,5	20,8	30,6	22,8
-5	064	49,1	24,3	47,2	26,9	43,5	29,7	40,1	32,8	31,9	28,1
	016	15,3	6,49	15,2	6,97	14,9	7,63	14,3	8,19	13,5	8,76
	021	21,0	8,71	20,9	8,99	20,4	9,8	19,6	10,4	18,5	11,5
	025	21,4	8,58	21,3	9,30	20,9	10,1	19,9	10,8	18,8	11,8
	032	29,4	12,6	29,1	14,0	27,5	15,5	25,1	17,1	22,6	17,9
	040	41,3	16,4	41,0	18,0	39,8	19,5	38,1	20,8	36,0	22,9
050	41,8	16,9	41,6	18,6	40,5	20,1	38,9	21,5	36,7	23,6	
064	57,2	25,2	56,4	28,0	52,9	30,9	48,9	33,8	39,8	30,9	

ПРИМЕЧАНИЯ

1. Мощность охлаждения (кВт)

Мощность соответствует стандарту Eurovent 6/C/003-2006 и действительна для охлажденной воды в диапазоне Dt = 3 - 8°C

2. Входная мощность (кВт)

Входная мощность является полной мощностью согласно стандарту Eurovent 6/C/003-2006: Компрессор + вентиляторы + схема управления

3. Использование гликоля и других антифризов

Коэффициенты корректировки для CC и PI применяются согласно типу и концентрации используемого антифриза

ОБОЗНАЧЕНИЯ

CC : Мощность охлаждения (кВт)

PI : Входная мощность (кВт)

LWE : Температура вытекающей воды из испарителя (°C)

Тамб : Температура окружающей среды (°C)

3TW60722-1(2)

4 Таблицы производительности

4 - 1 Таблицы холодопроизводительности

EWY/YQ-BA

Охлаждение - Таблица номинальной производительности

Тамб (°C)		20		25		30		35		40	
LWE	Размер	CC	PI	CC	PI	CC	PI	CC	PI	CC	PI
5	016	16,8	4,08	16,8	4,64	16,8	5,31	16,8	6,05	16,8	6,82
	021	21,0	5,53	21,0	6,06	21,0	6,79	21,0	7,66	21,0	8,7
	025	25,2	7,22	25,2	8,05	25,2	8,9	25,2	10,0	25,2	11,7
	032	31,5	9,6	31,5	10,9	31,5	12,2	31,4	14,2	30,5	16,3
	040	42,0	11,3	42,0	12,5	42,0	14,1	42,0	16,0	42,0	18,1
	050	50,4	15,1	50,4	16,7	50,4	18,6	50,4	20,9	50,4	24,6
7	064	63,0	19,8	63,0	22,3	63,0	25,4	63,0	29,7	59,3	32,9
	016	16,8	3,81	16,8	4,31	16,8	4,92	16,8	5,58	16,8	6,33
	021	21,0	5,26	21,0	5,83	21,0	6,50	21,0	7,25	21,0	8,1
	025	25,2	6,77	25,2	7,6	25,2	8,4	25,2	9,3	25,2	10,5
	032	31,5	9,1	31,5	10,3	31,5	11,5	31,5	12,9	31,2	15,5
	040	42,0	10,8	42,0	11,8	42,0	13,2	42,0	14,9	42,0	16,7
10	050	50,4	14,0	50,4	15,7	50,4	17,3	50,4	19,0	50,4	22,2
	064	63,0	18,7	63,0	21,1	63,0	23,6	63,0	26,7	63,0	31,5
	016	16,8	3,36	16,8	3,80	16,8	4,31	16,8	5,01	16,8	5,69
	021	21,0	4,91	21,0	5,44	21,0	6,00	21,0	6,73	21,0	7,54
	025	25,2	6,03	25,2	6,99	25,2	7,6	25,2	8,6	25,2	9,6
	032	31,5	8,2	31,5	9,4	31,5	10,5	31,5	11,9	31,5	14,1
15	040	42,0	9,9	42,0	11,0	42,0	12,2	42,0	13,6	42,0	15,2
	050	50,4	12,4	50,4	14,2	50,4	15,7	50,4	17,4	50,4	19,7
	064	63,0	17,0	63,0	19,5	63,0	21,7	63,0	25,0	63,0	29,4
	016	16,8	2,59	16,8	3,06	16,8	3,50	16,8	4,04	16,8	4,63
	021	21,0	4,03	21,0	4,65	21,0	5,17	21,0	5,81	21,0	6,53
	025	25,2	5,26	25,2	5,90	25,2	6,72	25,2	7,51	25,2	8,2
18	032	31,5	6,80	31,5	7,8	31,5	8,9	31,5	10,0	31,5	11,4
	040	42,0	8,2	42,0	9,6	42,0	10,7	42,0	11,9	42,0	13,4
	050	50,4	10,8	50,4	12,1	50,4	13,7	50,4	15,1	50,4	16,7
	064	63,0	14,1	63,0	16,1	63,0	18,4	63,0	20,6	63,0	24,1
	016	16,8	2,31	16,8	2,72	16,8	3,13	16,8	3,63	16,8	4,20
	021	21,0	3,46	21,0	4,09	21,0	4,66	21,0	5,22	21,0	5,88
18	025	25,2	4,96	25,2	5,51	25,2	6,28	25,2	7,00	25,2	7,74
	032	31,5	6,27	31,5	7,15	31,5	8,1	31,5	9,2	31,5	10,4
	040	42,0	7,1	42,0	8,4	42,0	9,5	42,0	10,6	42,0	12,1
	050	50,4	9,9	50,4	11,2	50,4	12,8	50,4	14,2	50,4	15,6
	064	63,0	12,8	63,0	14,6	63,0	16,9	63,0	18,9	63,0	21,3

ПРИМЕЧАНИЯ

1. Мощность охлаждения (CAP)

Мощность согласно стандарту Eurovent 6/C/003-2006, показатель действителен для охлажденной воды в диапазоне Dt = 3 - 8°C

2. Входная мощность (кВт)

Входная мощность является полной мощностью согласно стандарту Eurovent 6/C/003-2006: Компрессор + вентиляторы + схема управления

ОБОЗНАЧЕНИЯ

CC : Мощность охлаждения (кВт)

PI : Входная мощность (кВт)

LWE : Температура вытекающей воды из испарителя (°C)

Тамб : Температура окружающей среды (°C)

3TW60722-4(1)

4 Таблицы производительности

4 - 1 Таблицы холодопроизводительности

EWY/YQ-BA

Охлаждение OPZL - Таблица номинальной производительности

Тамб (°C)		20		25		30		35		40	
LWE	Размер	CC	PI	CC	PI	CC	PI	CC	PI	CC	PI
-10	016	12,5	6,18	12,5	6,72	12,3	7,36	11,9	7,91	11,3	8,48
	021	18,0	7,98	17,8	8,68	17,2	9,42	16,5	10,1	15,5	11,1
	025	18,1	8,24	18,0	8,98	17,5	9,75	16,8	10,4	15,8	11,4
	032	25,6	12,2	24,8	13,6	22,9	15,0	20,9	16,4	16,8	14,3
	040	35,2	15,9	34,8	17,3	33,7	18,8	32,2	20,1	30,3	22,2
	050	37,6	16,6	37,3	18,1	36,4	19,7	35,1	21,1	30,6	22,8
	064	49,6	24,4	47,8	26,9	44,0	29,8	40,6	32,6	32,3	28,0
-5	016	15,5	6,51	15,5	6,99	15,1	7,65	14,5	8,21	13,7	8,78
	021	21,0	8,31	21,0	9,02	20,7	9,8	19,8	10,5	18,7	11,5
	025	21,6	8,61	21,5	9,32	21,0	10,1	20,1	10,8	19,0	11,8
	032	29,7	12,7	29,5	14,1	27,8	15,6	25,5	17,1	23,0	18,0
	040	42,0	16,6	41,5	18,0	40,3	19,5	38,6	20,9	36,5	23,0
	050	42,3	17,2	42,0	18,6	41,0	20,2	39,3	21,5	37,1	23,6
	064	57,8	25,2	57,0	28,0	53,6	31,0	48,9	34,0	41,0	31,1

ПРИМЕЧАНИЯ

1. Мощность охлаждения (кВт)

Мощность согласно стандарту Eurovent 6/C/003-2006, показатель действителен для охлажденной воды в диапазоне Dt = 3 - 8°C

2. Входная мощность (кВт)

Входная мощность является полной мощностью согласно стандарту Eurovent 6/C/003-2006: Компрессор + вентиляторы + схема управления

3. Использование гликоля и других антифризов

Коэффициенты корректировки для CC и PI применяются согласно типа и концентрации используемого антифриза

ОБОЗНАЧЕНИЯ

CC : Мощность охлаждения (кВт)

PI : Входная мощность (кВт)

LWE : Температура вытекающей воды из испарителя (°C)

Тамб : Температура окружающей среды (°C)

3TW60722-4(2)

4 Таблицы производительности

4 - 2 Таблицы теплопроизводительностей

4

EWY/Q-BA

Нагрев - Таблица максимальной производительности

Таб (°C)		-15		-10		-7		-2		2		7		15	
LWE	Размер	HC	PI	HC	PI	HC	PI	HC	PI	HC	PI	HC	PI	HC	PI
30	016	14,4	6,50	16,6	6,71	18,0	6,83	20,0	6,79	20,0	5,76	20,0	4,76	20,0	3,63
	021	17,9	7,43	20,5	7,60	22,1	7,70	25,0	7,91	25,0	6,99	25,0	6,09	25,0	5,26
	025	20,0	8,56	22,8	8,78	24,6	8,90	27,6	9,09	30,0	9,22	30,0	7,88	30,0	6,38
	032	30,0	12,2	34,1	12,6	36,8	12,8	37,5	11,4	37,5	10,2	37,5	9,15	37,5	7,34
	040	35,8	14,9	41,0	15,2	44,2	15,4	50,0	15,8	50,0	14,0	50,0	12,2	50,0	10,5
	050	40,0	17,1	45,6	17,6	49,1	17,8	55,1	18,2	60,0	18,4	60,0	15,8	60,0	12,8
	064	60,1	24,5	68,3	25,1	73,5	25,5	75,0	22,7	75,0	20,4	75,0	18,3	75,0	14,7
35	016	14,8	7,17	16,8	7,40	18,11	7,52	20,0	7,55	20,0	6,49	20,0	5,42	20,0	4,77
	021	17,9	8,17	20,3	8,35	21,9	8,46	24,6	8,62	25,0	7,90	25,0	6,84	25,0	5,75
	025	20,1	9,43	22,8	9,66	24,4	9,78	27,3	9,98	29,6	10,1	30,0	8,93	30,0	7,24
	032	30,3	13,5	34,1	13,8	36,6	14,1	37,5	12,7	37,5	11,4	37,5	10,2	37,5	8,26
	040	35,7	16,3	40,6	16,7	43,7	16,9	49,2	17,2	50,0	15,8	50,0	13,7	50,0	11,5
	050	40,2	18,9	45,5	19,3	48,8	19,6	54,5	20,0	59,1	20,2	60,0	17,9	60,0	14,5
	064	60,6	27,0	68,3	27,7	73,3	28,1	75,0	25,4	75,0	22,8	75,0	20,4	75,0	16,5
40	016	15,0	7,90	16,8	8,13	18,0	8,26	20,0	8,46	20,0	7,37	20,0	6,13	20,0	4,86
	021	17,8	9,1	20,1	9,2	21,6	9,3	24,2	9,5	25,0	8,96	25,0	7,84	25,0	6,45
	025	20,1	10,4	22,5	10,7	24,1	10,8	25,3	10,1	29,0	11,1	30,0	10,2	30,0	8,27
	032	30,4	15,0	34,0	15,3	36,4	15,6	37,5	14,3	37,5	12,9	37,5	11,5	37,5	9,42
	040	35,5	18,1	40,1	18,5	43,1	18,7	48,3	19,0	50,0	17,9	50,0	15,7	50,0	12,9
	050	40,2	20,9	45,0	21,3	48,2	21,6	50,6	20,2	58,0	22,2	60,0	20,3	60,0	16,5
	064	60,8	30,0	68,0	30,7	72,7	31,1	75,0	28,7	75,0	25,8	75,0	23,0	75,0	18,8
45	016	15,0	8,67	16,6	8,91	17,7	9,04	19,6	9,24	20,0	8,43	20,0	7,01	20,0	5,62
	021	17,6	10,1	19,8	10,3	21,2	10,4	23,7	10,5	25,0	10,2	25,0	8,97	25,0	7,40
	025	19,9	11,5	22,2	11,8	23,7	11,9	26,2	12,1	28,3	12,2	30,0	11,7	30,0	9,47
	032	30,3	16,7	33,7	17,0	35,9	17,2	37,5	16,2	37,5	14,6	37,5	13,1	37,5	10,9
	040	35,2	20,1	39,6	20,5	42,4	20,7	47,4	21,1	50,0	20,4	50,0	17,9	50,0	14,8
	050	39,8	23,1	44,3	23,5	47,3	23,8	52,5	24,2	56,7	24,5	60,0	23,4	60,0	18,9
	064	60,6	33,4	67,4	34,1	71,9	34,5	75,0	32,5	75,0	29,3	75,0	26,2	75,0	21,7
50	016	14,8	9,48	16,3	9,73	17,3	9,87	17,6	8,84	18,0	8,04	18,2	7,04	18,6	5,77
	021	17,4	11,2	18,7	10,8	19,0	10,2	19,2	9,25	19,3	8,49	19,1	7,48	19,9	6,40
	025	19,2	12,6	19,6	11,5	19,9	10,7	20,2	9,78	20,4	9,00	20,7	8,10	21,2	7,13
	032	27,9	17,0	28,5	15,7	28,8	14,9	29,0	13,5	29,3	12,2	29,5	10,8	29,7	9,01
	040	34,8	22,4	37,5	21,6	37,9	20,5	38,3	18,5	38,7	17,0	38,2	15,0	39,7	12,8
	050	38,4	25,1	39,1	22,9	39,7	21,5	40,3	19,6	40,8	18,0	41,4	16,2	42,5	14,3
	064	55,8	34,0	56,9	31,3	57,7	29,9	58,0	26,9	58,6	24,5	59,1	21,5	59,4	18,0

Примечание 1:

Протабулированные HC не включают падение мощности во время замораживания и размораживания.

Интегрированная мощность нагрева учитывает перепад мощности при замерзании и во время размораживания.

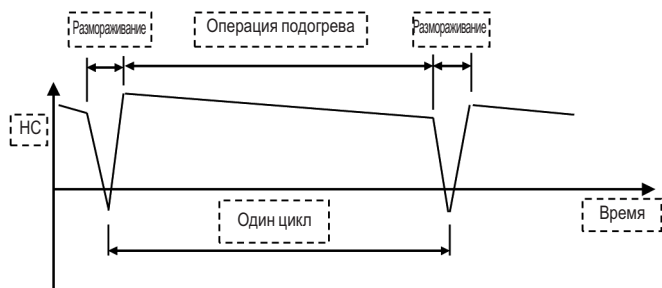
(HC интегрированная) = (HC) * (интегрированный коэффициент корректировки во время замерзания)

- Интегрированная мощность нагрева означает мощность нагрева в течение одного цикла (между периодами размораживания), которую интегрируют и представляют в виде мощности нагрева в час.

- Интегрированный коэффициент корректировки:

Поправочный коэффициент	Размер	Таб (°C) RH 85%					
		-15	-10	-7	-2	2	7
016	0,90	0,86	0,84	0,82	0,86	1,00	
021	0,87	0,83	0,80	0,83	0,85	1,00	
025	0,87	0,83	0,81	0,81	0,82	0,87	
032	0,88	0,84	0,82	0,85	0,86	1,00	
040	0,87	0,83	0,80	0,83	0,85	1,00	
050	0,87	0,83	0,81	0,81	0,82	0,87	
064	0,88	0,84	0,82	0,85	0,86	1,00	

- График интегрированной мощности нагрева:



Примечание 2:

В случае, если поверхность теплообменника покрыта снегом, мощность нагрева временно уменьшается в зависимости от внешней температуры (°C сух.т.), относительной влажности (RH) и замерзающего объема.

ОБОЗНАЧЕНИЯ

- HC : Мощность подогрева (кВт)
- PI : Входная мощность (кВт)
- LWE : Температура воды на выходе конденсатора (°C)
- Таб : Температура окружающей среды (°C)

ПРИМЕЧАНИЯ

1. Производительность по нагреву (CAP)
Показатель согласно стандарту Eurovent 6/C/003-2006, действителен для нагретой воды в диапазоне Dt = 3 - 8°C
2. Входная мощность (кВт)
Входная мощность является полной мощностью согласно стандарту Eurovent 6/C/003-2006: Компрессор + вентиляторы + схема управления

3TW60722-1(3)

4 Таблицы производительности

4 - 2 Таблицы теплопроизводительностей

EWA/YQ-BA															
Нагрев - Таблица номинальной производительности															
Тамб (°C)		-15		-10		-7		-2		2		7		15	
LWE	Размер	HC	PI	HC	PI	HC	PI	HC	PI	HC	PI	HC	PI	HC	PI
30	016	14,4	6,54	16,7	6,76	16,8	6,18	16,8	5,05	16,8	4,48	16,8	3,75	16,8	2,88
	021	17,9	7,48	20,5	7,66	21,0	7,23	21,0	6,30	21,0	5,64	21,0	5,15	21,0	4,01
	025	20,0	8,62	22,9	8,84	24,6	8,97	25,2	8,04	25,2	7,12	25,2	6,17	25,2	5,45
	032	30,2	12,3	31,5	11,4	31,5	10,4	31,5	9,2	31,5	8,4	31,5	7,20	31,5	5,85
	040	35,9	15,0	41,0	15,3	42,0	14,5	42,0	12,6	42,0	11,3	42,0	10,3	42,0	8,0
	050	40,1	17,2	45,7	17,7	49,2	17,9	50,4	16,1	50,4	14,2	50,4	12,3	50,4	10,9
	064	60,3	24,6	63,0	22,8	63,0	20,9	63,0	18,4	63,0	16,7	63,0	14,4	63,0	11,7
35	016	14,9	7,23	16,8	7,46	16,80	6,77	16,8	5,61	16,8	5,03	16,8	4,23	16,8	3,31
	021	17,9	8,23	20,3	8,42	21,0	8,11	21,0	7,03	21,0	6,33	21,0	5,78	21,0	4,53
	025	20,2	9,50	22,8	9,73	24,5	9,86	25,2	8,99	25,2	8,0	25,2	6,96	25,2	5,87
	032	30,4	13,6	31,5	12,7	31,5	11,6	31,5	10,3	31,5	9,4	31,5	8,1	31,5	6,63
	040	35,8	16,5	40,7	16,8	42,0	16,2	42,0	14,1	42,0	12,7	42,0	11,6	42,0	9,1
	050	40,4	19,0	45,6	19,5	48,9	19,7	50,4	18,0	50,4	15,9	50,4	13,9	50,4	11,7
	064	60,8	27,2	63,0	25,5	63,0	23,2	63,0	20,6	63,0	18,8	63,0	16,2	63,0	13,3
40	016	15,1	7,95	16,8	8,19	16,8	7,47	16,8	6,29	16,8	5,63	16,8	4,85	16,8	3,79
	021	17,8	9,1	20,1	9,3	21,0	9,2	21,0	8,0	21,0	7,20	21,0	6,32	21,0	5,32
	025	20,1	10,5	22,6	10,7	24,2	10,9	25,2	10,1	25,2	9,0	25,2	7,9	25,2	6,54
	032	30,5	15,1	31,5	14,1	31,5	12,8	31,5	11,6	31,5	10,6	31,5	9,2	31,5	7,54
	040	35,6	18,2	40,2	18,6	42,0	18,3	42,0	16,1	42,0	14,4	42,0	12,6	42,0	10,6
	050	40,3	21,0	45,2	21,5	48,3	21,7	50,4	20,3	50,4	18,1	50,4	15,8	50,4	13,1
	064	61,0	30,3	63,0	28,2	63,0	25,6	63,0	23,2	63,0	21,1	63,0	18,3	63,0	15,1
45	016	15,0	8,72	16,7	8,97	16,8	8,45	16,8	7,14	16,8	6,37	16,8	5,51	16,8	4,37
	021	17,7	10,1	19,8	10,3	21,0	10,3	21,0	9,0	21,0	8,2	21,0	7,10	21,0	6,06
	025	19,9	11,6	22,2	11,9	23,7	12,0	25,2	11,5	25,2	10,3	25,2	8,9	25,2	7,52
	032	30,4	16,8	31,5	15,8	31,5	14,6	31,5	13,2	31,5	12,3	31,5	10,5	31,5	8,6
	040	35,3	20,3	39,7	20,7	42,0	20,6	42,0	18,1	42,0	16,4	42,0	14,2	42,0	12,1
	050	39,8	23,2	44,4	23,7	47,4	24,0	50,4	23,0	50,4	20,5	50,4	17,8	50,4	15,0
	064	60,8	33,7	63,0	31,6	63,0	29,2	63,0	26,4	63,0	24,5	63,0	21,0	63,0	17,2
50	016	14,8	9,54	16,3	9,80	16,5	9,22	16,7	8,08	16,8	7,37	16,8	6,37	16,8	5,06
	021	17,4	11,3	17,8	10,3	17,9	10,3	18,1	8,71	18,3	8,06	18,6	7,21	18,9	5,96
	025	18,2	11,9	18,8	10,9	19,0	10,3	19,2	9,30	19,4	8,55	19,2	7,61	20,0	6,52
	032	27,0	16,4	27,2	15,1	27,4	14,3	27,8	12,7	27,9	11,5	28,2	10,2	28,3	8,61
	040	34,9	22,6	35,6	20,5	35,8	20,5	36,1	17,4	36,6	16,1	37,1	14,4	37,9	11,9
	050	36,4	23,8	37,5	21,7	37,9	20,6	38,4	18,6	38,7	17,1	38,5	15,2	40,0	13,0
	064	54,1	32,7	54,4	30,1	54,8	28,5	55,5	25,4	55,8	23,0	56,3	20,5	56,7	17,2

Примечание 1:

Протабулированные HC не включают падение мощности во время замораживания и размораживания.

Интегрированная мощность нагрева учитывает перепад мощности при замерзании и во время размораживания.

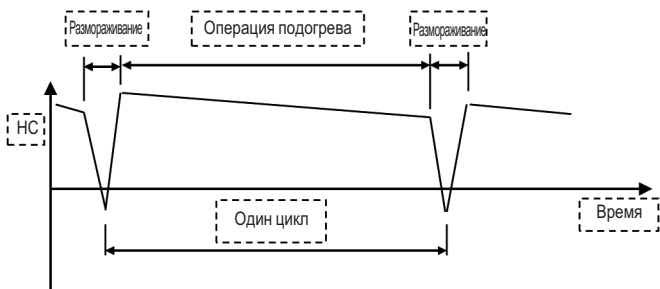
(HC интегрированная) = (HC) * (интегрированный коэффициент коррективы во время замерзания)

- Интегрированная мощность нагрева означает мощность нагрева в течение одного цикла (между периодами размораживания), которую интегрируют и представляют в виде мощности нагрева в час.

- Интегрированный коэффициент коррективы:

Поправочный коэффициент	Размер	Тамб [°C] RH 85%					
		-15	-10	-7	-2	2	7
016	0,90	0,86	0,84	0,82	0,86	1,00	
021	0,87	0,83	0,80	0,83	0,85	1,00	
025	0,87	0,83	0,81	0,81	0,82	0,87	
032	0,88	0,84	0,82	0,85	0,86	1,00	
040	0,87	0,83	0,80	0,83	0,85	1,00	
050	0,87	0,83	0,81	0,81	0,82	0,87	
064	0,88	0,84	0,82	0,85	0,86	1,00	

- График интегрированной мощности нагрева:



Примечание 2:

В случае, если поверхность теплообменника покрыта снегом, мощность нагрева временно уменьшается в зависимости от внешней температуры (°C сух.т.), относительной влажности (RH) и замерзающего объема.

ОБОЗНАЧЕНИЯ

- HC : Мощность подогрева (кВт)
- PI : Входная мощность (кВт)
- LWE : Температура воды на выходе конденсатора (°C)
- Тамб : Внешняя температура по сухому термометру (°C)

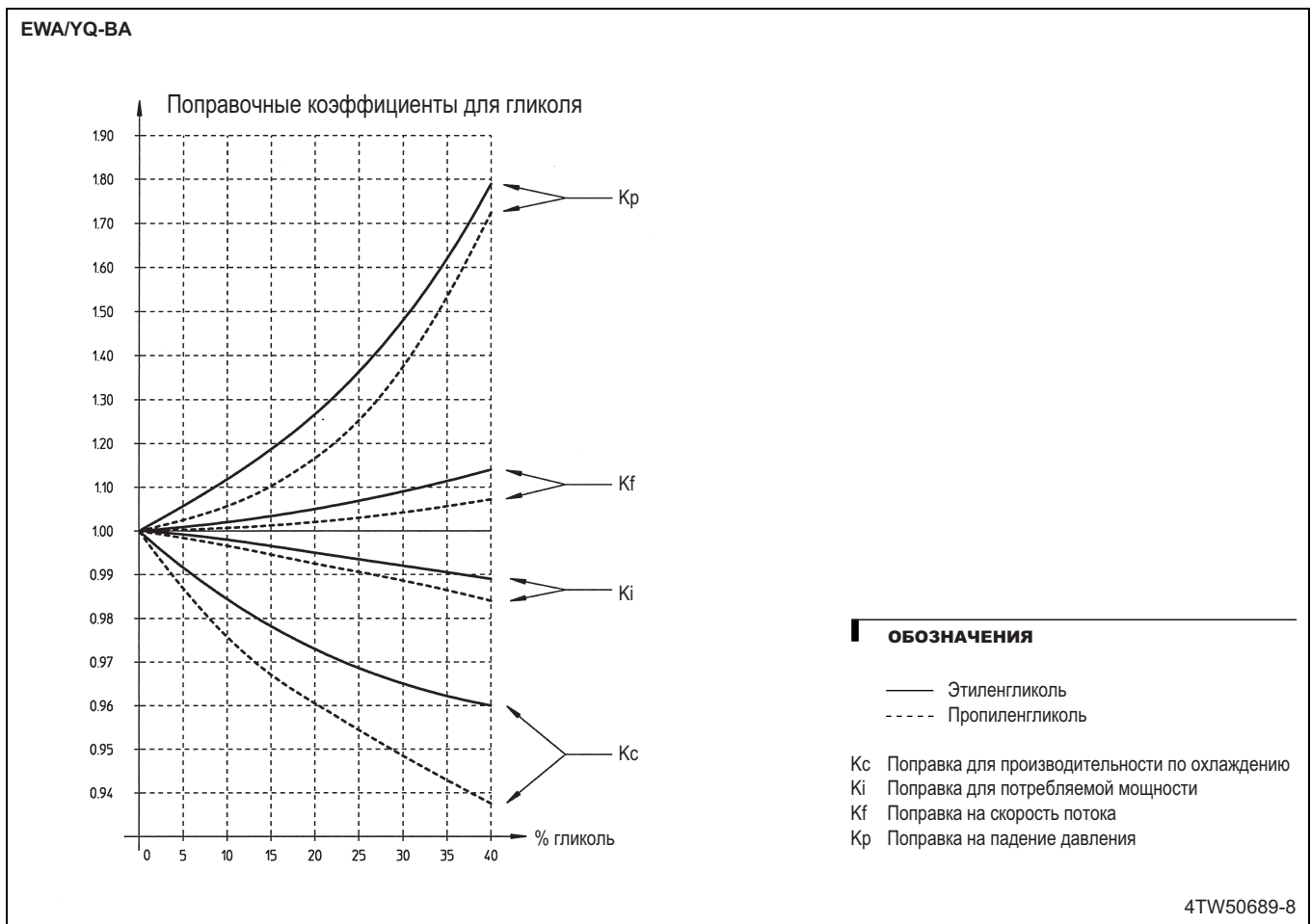
ПРИМЕЧАНИЯ

1. Производительность по нагреву (CAP)
Показатель согласно стандарту Eurovent 6/C/003-2006, действителен для нагретой воды в диапазоне Dt = 3 - 8°C
2. Входная мощность (кВт)
Входная мощность является полной мощностью согласно стандарту Eurovent 6/C/003-2006: Компрессор + вентиляторы + схема управления

3TW60722-4(3)

4 Таблицы производительности

4 - 3 Поправочный коэффициент для производительности



5 Размерные чертежи

5 - 1 Размерные чертежи

EWY/YQ16-25BA

Модели	E	F	G
EWY/YQ016BAWN	736	619	371
EWY/YQ021BAWN	768	613	372
EWY/YQ025BAWP	768	613	372
EWY/YQ016BAWP	711	602	379
EWY/YQ021BAWP	745	599	379
EWY/YQ025BAWP	745	599	379

Условные обозначения:
 Требуемое пространство вокруг элемента для обслуживания и для выпуска воздуха
 Центр тяжести

ПРИМЕЧАНИЯ

	1	2
A	300	500
B	100	500
C	500	500
D	500	500

1= Расстояние от стены (или другого блока) для регионов, где не наблюдаются сильные снегопады.
 2= Расстояние от стены (или другого блока) для регионов, где наблюдаются сильные снегопады.

37W60724-1A

01	Теплообменник из паяных пластин
02	Змеевик
03	Компрессор
04	Расширительный клапан
05	Запорный вентиль газового контура
06	Запорный вентиль контура для жидкости
07	Распределительная коробка гидромодуля
08	Вход для охлаждающей воды (Открытый клапан с внутренней резьбой G 1-1/4)
09	Выход для охлаждающей воды (Открытый клапан с внутренней резьбой G 1-1/4)
10	Спуск воды
11	Продувка воздухом
12	Датчик температуры вытекающей воды
13	Датчик температуры втекающей воды
14	Датчик окружающей температуры
15	Фильтр для хладагента
16	Вход питания (045)
17	Поддача низкого напряжения (029)
18	Поддача высокого напряжения (029)
19	Подъемная пружина для строп
20	Главный разьединитель
21	Гидрореле
22	Вентилятор
23	Датчик в трубе для газа
24	Датчик в трубе для жидкости
25	Фильтр для воды
26	Защитный клапан в контуре для воды (Опция)
27	Измеритель давления воды (Опция)
28	Насос (Опция)
29	Расширительный бак (Опция)
30	Аккумулятор
31	Распределительная коробка наружного блока
32	Главная плата гидромодуля
33	Плата по заказу (Опция)
34	Разъем низкого напряжения
35	Разъем высокого напряжения
36	Сервисная панель наружного блока
37	Сервисная панель гидравлического модуля
38	Сервисная панель распределительной коробки гидромодуля
39	Оверсайз для воды под давлением перед паяными пластинчатыми теплообменниками
40	Оверсайз для воды под давлением после паяных пластинчатого теплообменника

5

EWY/YQ32BA

Модели	E	F	G
EWY/YQ032BAWN	870	606	380
EWY/YQ032BAWP	850	595	385

Условные обозначения:
 Требуемое пространство вокруг элемента для обслуживания и для выпуска воздуха
 Центр тяжести

ПРИМЕЧАНИЯ

	1	2
A	300	500
B	100	500
C	500	500
D	500	500

1= Расстояние от стены (или другого блока) для регионов, где не наблюдаются сильные снегопады.
 2= Расстояние от стены (или другого блока) для регионов, где наблюдаются сильные снегопады.

37W60734-1A

01	Теплообменник из паяных пластин
02	Змеевик
03	Компрессор
04	Расширительный клапан
05	Запорный вентиль газового контура
06	Запорный вентиль контура для жидкости
07	Распределительная коробка гидромодуля
08	Вход для охлаждающей воды (Открытый клапан с внутренней резьбой G 1-1/4)
09	Выход для охлаждающей воды (Открытый клапан с внутренней резьбой G 1-1/4)
10	Спуск воды
11	Продувка воздухом
12	Датчик температуры вытекающей воды
13	Датчик температуры втекающей воды
14	Датчик окружающей температуры
15	Фильтр для хладагента
16	Вход питания (045)
17	Поддача низкого напряжения (029)
18	Поддача высокого напряжения (029)
19	Подъемная пружина для строп
20	Главный разьединитель
21	Гидрореле
22	Вентилятор
23	Датчик в трубе для газа
24	Датчик в трубе для жидкости
25	Фильтр для воды
26	Защитный клапан в контуре для воды (Опция)
27	Измеритель давления воды (Опция)
28	Насос (Опция)
29	Расширительный бак (Опция)
30	Аккумулятор
31	Распределительная коробка наружного блока
32	Главная плата гидромодуля
33	Плата по заказу (Опция)
34	Разъем низкого напряжения
35	Разъем высокого напряжения
36	Сервисная панель наружного блока
37	Сервисная панель гидравлического модуля
38	Сервисная панель распределительной коробки гидромодуля
39	Оверсайз для воды под давлением перед паяными пластинчатыми теплообменниками
40	Оверсайз для воды под давлением после паяных пластинчатого теплообменника

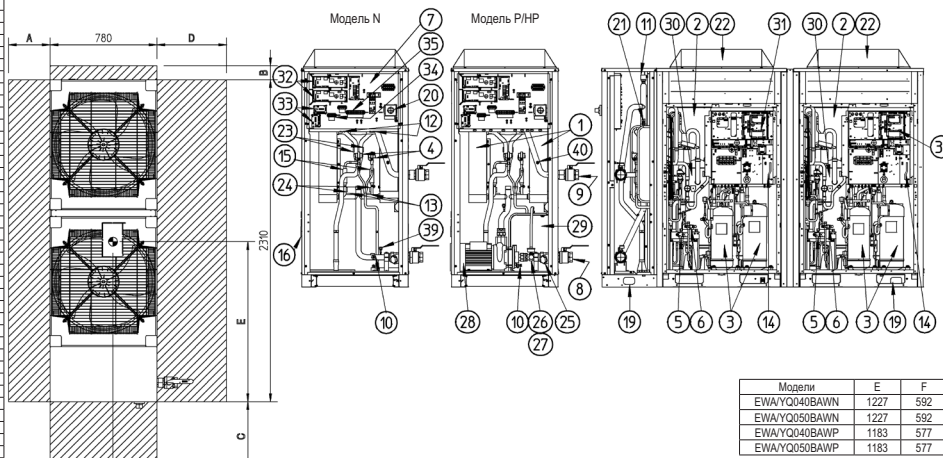
5 Размерные чертежи

5 - 1 Размерные чертежи

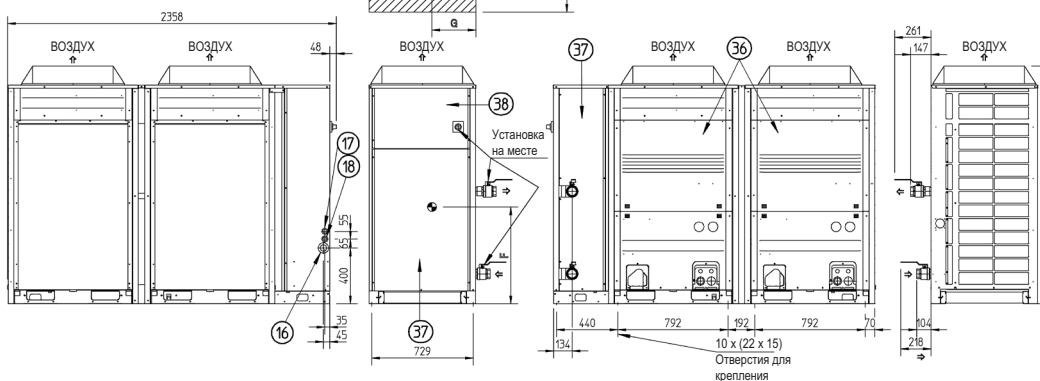
5

EWAYQ40,50BA

- 01 Теплообменник из паяных пластин
- 02 Змеевик
- 03 Компрессор
- 04 Расширительный клапан
- 05 Запорный вентиль газового контура
- 06 Запорный вентиль контура для жидкости
- 07 Распределительная коробка гидромодуля
- 08 Вход для охлажденной воды (Опционный клапан с внутренней резьбой G 2)
- 09 Вход для опресненной воды (Опционный клапан с внутренней резьбой G 2)
- 10 Спуск воды
- 11 Продувка воздухом
- 12 Датчик температуры вытекающей воды
- 13 Датчик температуры втекающей воды
- 14 Датчик окружающей температуры
- 15 Фильтр для хладагента
- 16 Вход питания (I045)
- 17 Подана низкого напряжения (Q29)
- 18 Подана высокого напряжения (Q29)
- 19 Подъемная проушина для строп
- 20 Главный разъединитель
- 21 Гидродом
- 22 Вентилятор
- 23 Датчик в трубе для газа
- 24 Датчик в трубе для жидкости
- 25 Фильтр для воды
- 26 Защитный клапан в контуре для воды (Опция)
- 27 Измеритель давления воды (Опция)
- 28 Насос (Опция)
- 29 Расширительный бак (Опция)
- 30 Аккумулятор
- 31 Распределительная коробка наружного блока
- 32 Главная плата гидромодуля (Опция)
- 33 Плата по запуску
- 34 Разъем низкого напряжения
- 35 Разъем высокого напряжения
- 36 Сервисная панель наружного блока
- 37 Сервисная панель гидравлического модуля
- 38 Сервисная панель распределительной коробки гидромодуля
- 39 Отверстие для воды под давлением под давлением теплообменника
- 40 Отверстие для воды под давлением под давлением теплообменника



Модели	E	F	G
EWAYQ40BAWN	1227	592	380
EWAYQ50BAWN	1227	592	380
EWAYQ40BAWP	1183	577	387
EWAYQ50BAWP	1183	577	387



Условные обозначения:
 Требуемое пространство вокруг элемента для обслуживания и для впуска воздуха
 Требуемое пространство вокруг элемента для обслуживания и для впуска воздуха
 Центр тяжести

ПРИМЕЧАНИЯ

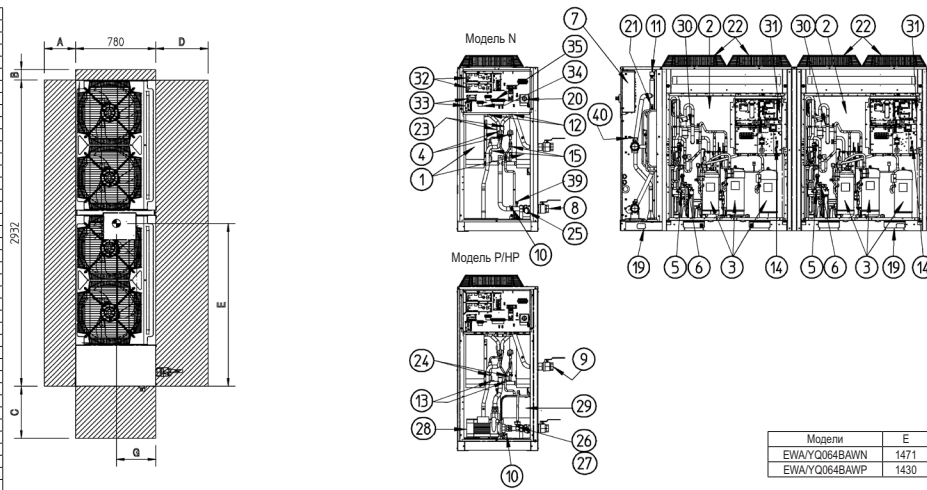
	1	2
A	300	500
B	100	500
C	500	500
D	500	500

1= Расстояние от стены (или другого блока) для регионов, где не наблюдаются сильные снегопады.
 2= Расстояние от стены (или другого блока) для регионов, где наблюдаются сильные снегопады.

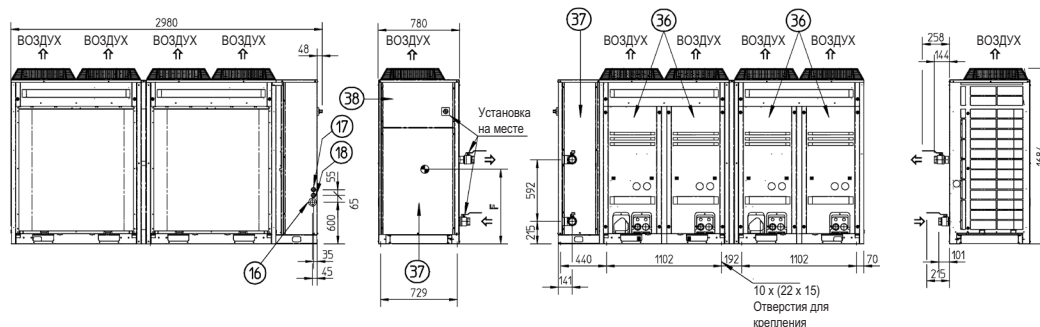
3TW60754-1A

EWAYQ64BA

- 01 Теплообменник из паяных пластин
- 02 Змеевик
- 03 Компрессор
- 04 Расширительный клапан
- 05 Запорный вентиль газового контура
- 06 Запорный вентиль контура для жидкости
- 07 Распределительная коробка гидромодуля
- 08 Вход для охлажденной воды (Опционный клапан с внутренней резьбой G 2)
- 09 Вход для опресненной воды (Опционный клапан с внутренней резьбой G 2)
- 10 Спуск воды
- 11 Продувка воздухом
- 12 Датчик температуры вытекающей воды
- 13 Датчик температуры втекающей воды
- 14 Датчик окружающей температуры
- 15 Фильтр для хладагента
- 16 Вход питания (I045)
- 17 Подана низкого напряжения (Q29)
- 18 Подана высокого напряжения (Q29)
- 19 Подъемная проушина для строп
- 20 Главный разъединитель
- 21 Гидродом
- 22 Вентилятор
- 23 Датчик в трубе для газа
- 24 Датчик в трубе для жидкости
- 25 Фильтр для воды
- 26 Защитный клапан в контуре для воды (Опция)
- 27 Измеритель давления воды (Опция)
- 28 Насос (Опция)
- 29 Расширительный бак (Опция)
- 30 Аккумулятор
- 31 Распределительная коробка наружного блока
- 32 Главная плата гидромодуля (Опция)
- 33 Плата по запуску
- 34 Разъем низкого напряжения
- 35 Разъем высокого напряжения
- 36 Сервисная панель наружного блока
- 37 Сервисная панель гидравлического модуля
- 38 Сервисная панель распределительной коробки гидромодуля
- 39 Отверстие для воды под давлением под давлением теплообменника
- 40 Отверстие для воды под давлением под давлением теплообменника



Модели	E	F	G
EWAYQ64BAWN	1471	388	590
EWAYQ64BAWP	1430	394	578



Условные обозначения:
 Требуемое пространство вокруг элемента для обслуживания и для впуска воздуха
 Требуемое пространство вокруг элемента для обслуживания и для впуска воздуха
 Центр тяжести

ПРИМЕЧАНИЯ

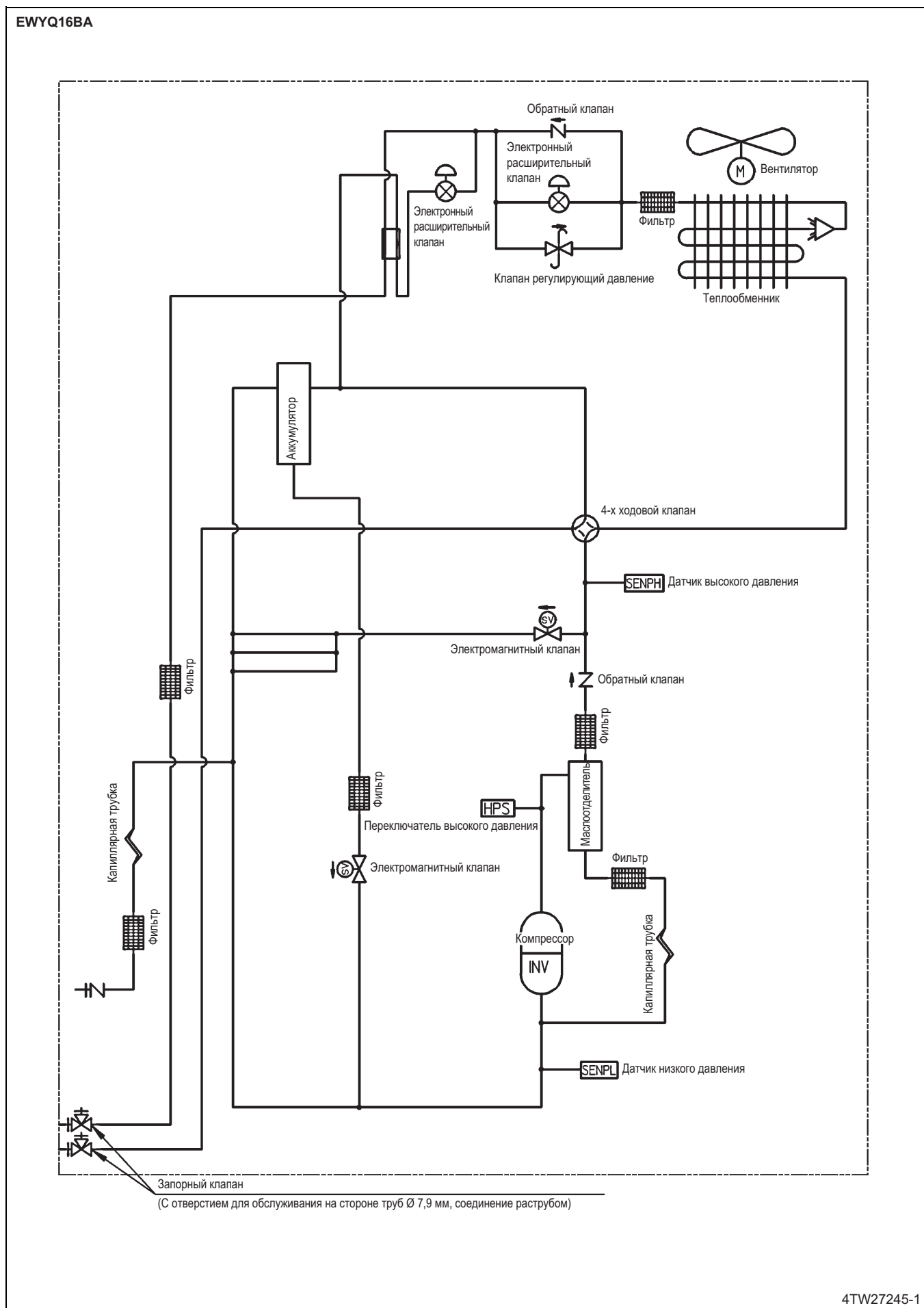
	1	2
A	300	500
B	100	500
C	500	500
D	500	500

1= Расстояние от стены (или другого блока) для регионов, где не наблюдаются сильные снегопады.
 2= Расстояние от стены (или другого блока) для регионов, где наблюдаются сильные снегопады.

3TW60774-1A

6 Схемы трубопроводов

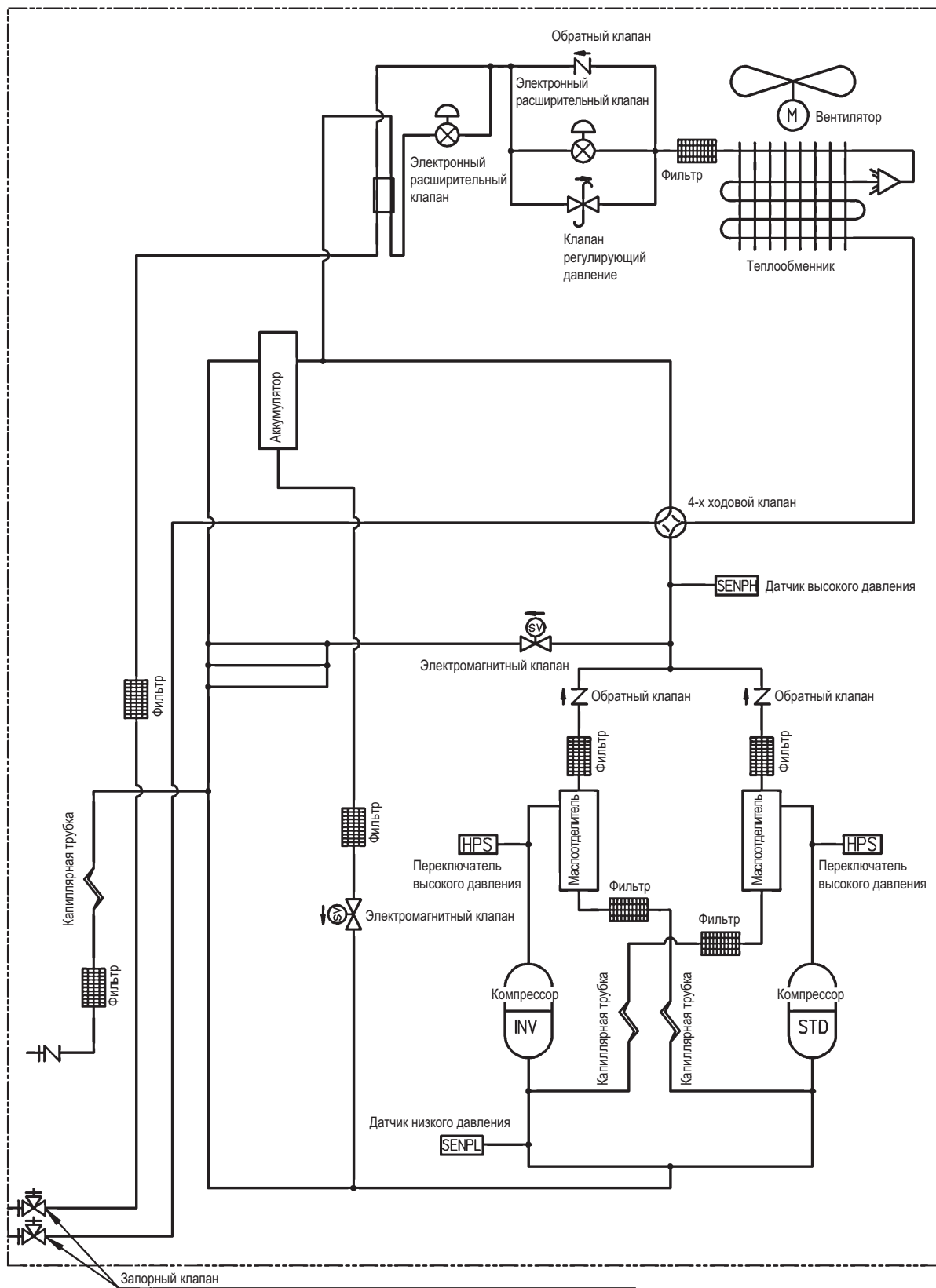
6 - 1 Схемы трубопроводов



6 Схемы трубопроводов

6 - 1 Схемы трубопроводов

EWAQ25,50BA
EWYQ21,25,40,50BA

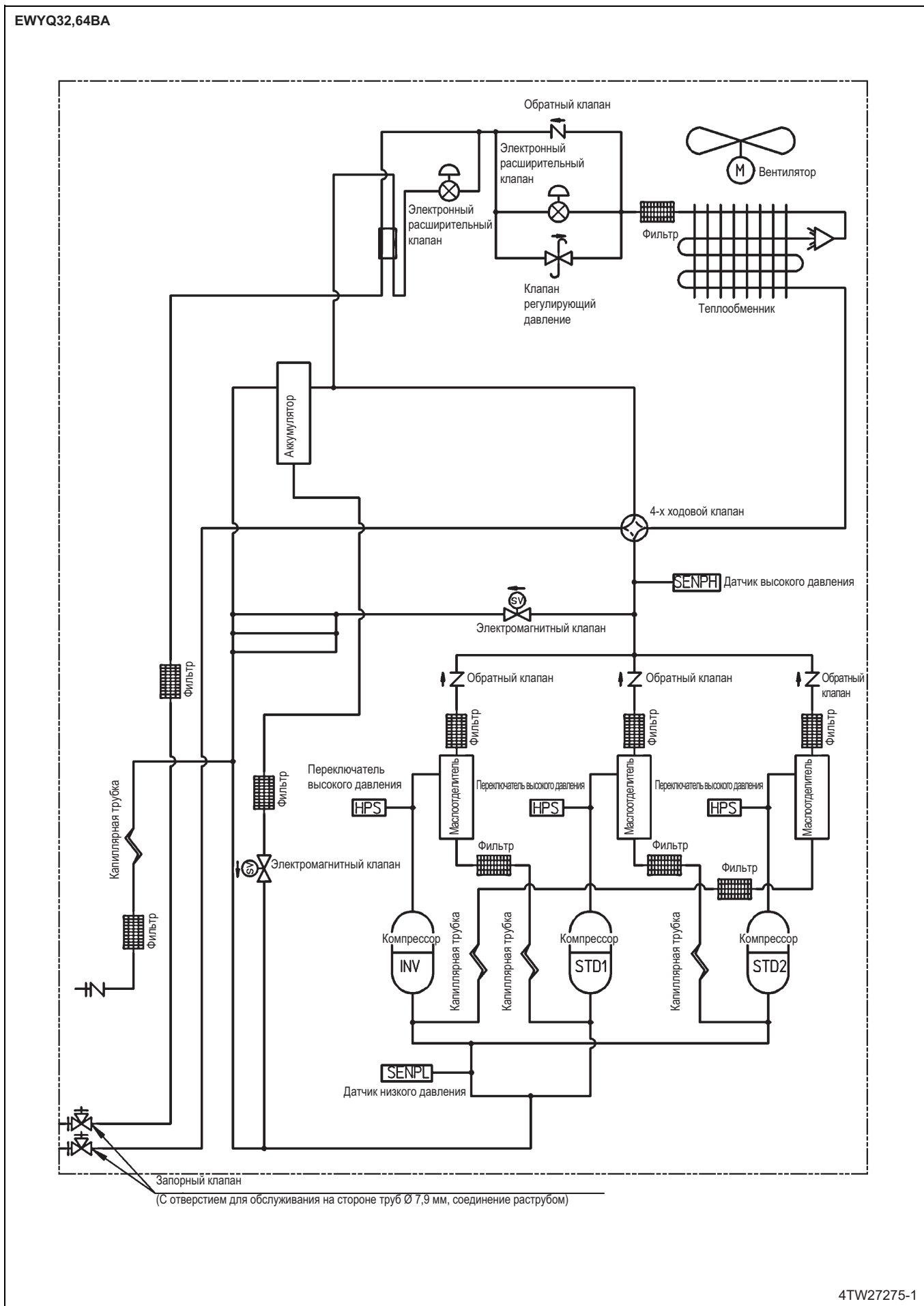


(С отверстием для обслуживания на стороне труб \varnothing 7,9 мм, соединение раструбом)

4TW27255-1

6 Схемы трубопроводов

6 - 1 Схемы трубопроводов



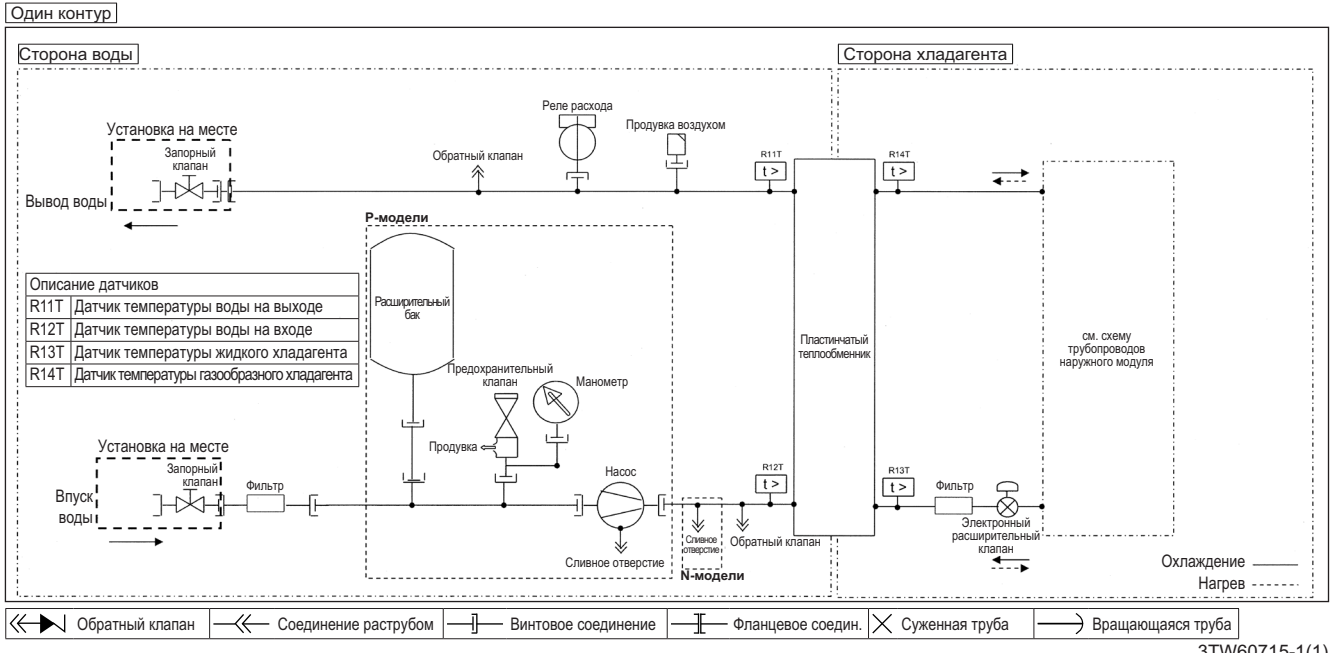
6 Схемы трубопроводов

6 - 1 Схемы трубопроводов

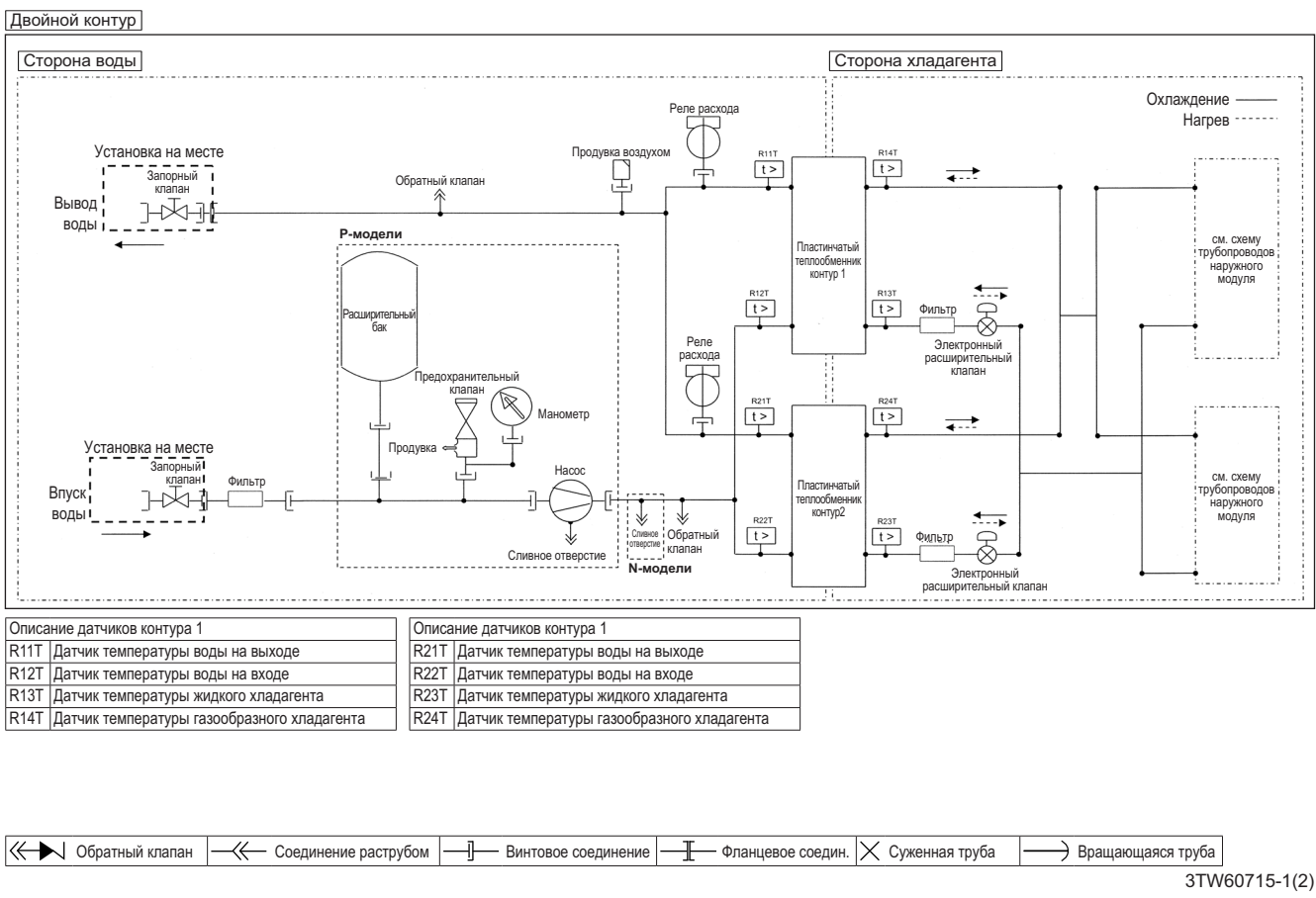
6

EWY/QY-BA Схема трубопроводов - Гидро модуль

Общая информация		Небольшой инверторный охладитель - Сочетание с наружным модулем						
		Один контур				Двойной контур		
Схема соединений наружного модуля		16 кВт	21 кВт	25 кВт	32 кВт	40 кВт	50 кВт	64 кВт
C/O	4TW27315-1	•						
	4TW27325-1		•			•		
	4TW27255-1			•			•	
	4TW27345-1				•			•
H/P	4TW27245-1	•						
	4TW27255-1		•	•		•	•	
	4TW27275-1				•			•

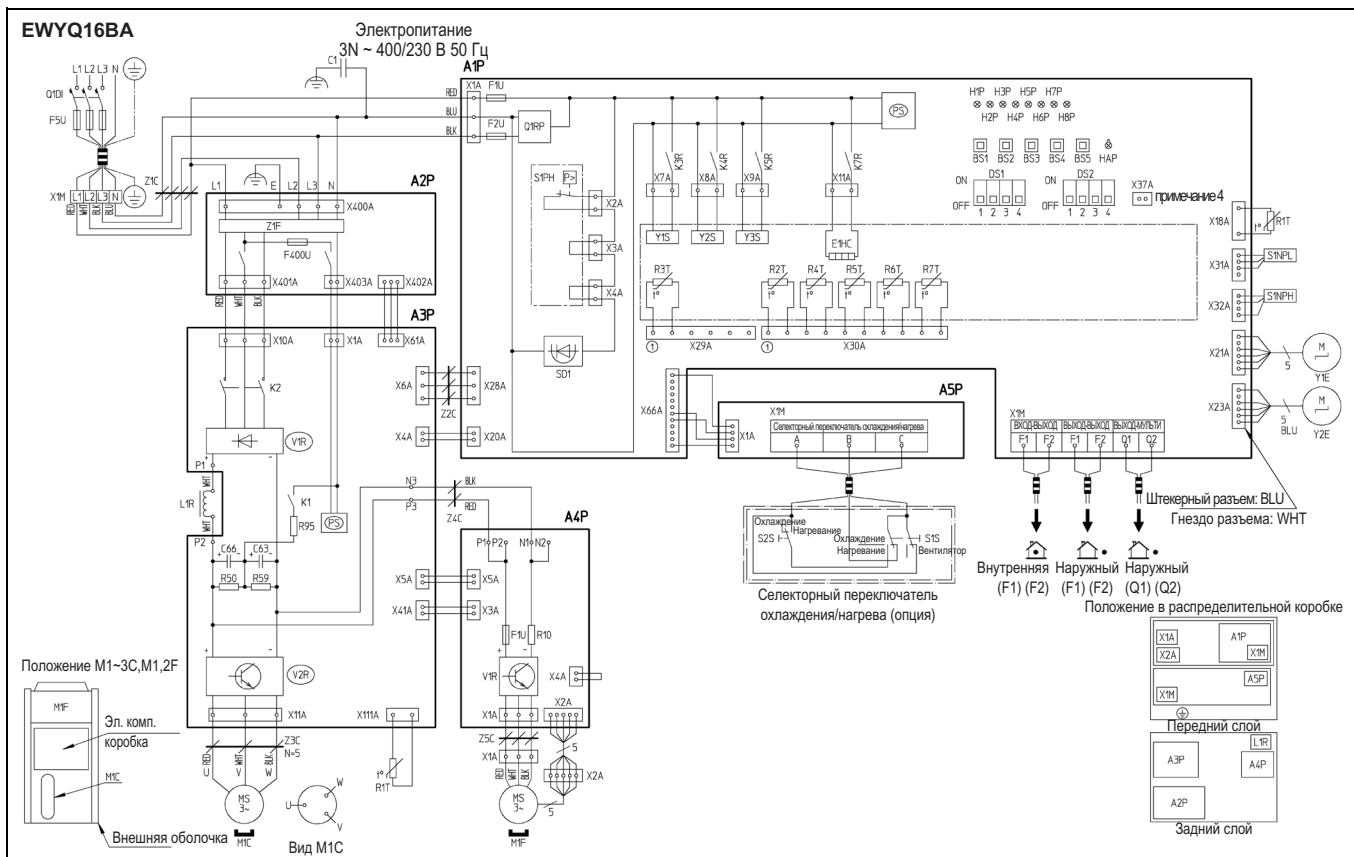


EWY/QY-BA Схема трубопроводов - Гидро модуль



7 Монтажные схемы

7 - 1 Монтажные схемы - Три фазы



A1P-A5P	Печатная панель		Термистор	
	A1P: Главный	A4P: Вентилятор	R1T: ВОЗДУХ (A1P)	R4T: Противобледенитель теплообменника
	A2P: Фильтр подавления помех	A5P: ABC I/P	R1T: РЕБРО (A3P)	R5T: Выпускное отверстие теплообменника
BS1-BS5	Кнопка переключателя (Режим, установка, возврат, тест, переустановка)		R2T: Всасывание	R6T: Трубка для жидкости
	R50, R59		R3T: Выпускное отверстие M1C	R7T: Аккумулятор
C1	Конденсатор		R95, R59	Резистор
C63, C66	Конденсатор		S1NPH	Датчик давления (высокое)
DS1, DS2	Переключатель DIP		S1NPL	Датчик давления (низкое)
E1HC	Подогреватель картера		S1PH	Реле давления (высокого)
F1U	Предохранитель (250 В, 8А Ⓟ) (A4P)		SD1	Вход для защитных устройств
F1U, F2U	Предохранитель (250 В, 3.15 А Ⓟ) (A1P)		V1R	Модуль питания (A4P)
F5U	Устанавливаемый на месте предохранитель		V1R, V2R	Модуль питания (A3P)
F400U	Предохранитель (250 В, 6.3 А Ⓟ) (A2P)		X1A-X2A	Соединитель (M1F)
H1P-H8P	Сигнальная лампа (обслуживающий монитор - оранжевая)		X1M	Колодка зажимов (блока питания)
	[H2P] Подготовка, тест ----- Мигает		X1M	Колодка зажимов (управление) (A1P)
	Определение неисправности-- Светится		X1M	Колодка зажимов (A5P)
HAP	Сигнальная лампа (обслуживающий монитор - зеленая)		Y1E	Электронный детандер (главный)
K1	Магнитное реле		Y2E	Электронный детандер (переохлаждения)
K2	Магнитный контактор (M1C)		Y1S-Y3S	Электромагнитный клапан
K3R-K7R	K3R: Y1S	K5R: Y3S		
L1R	K4R: Y2S	K7R: E1HC	Z1C-5C	Фильтр подавления помех (ферритовый стержень)
	Реактор		Z1F	Фильтр подавления помех (с разрядником)
M1C	Двигатель (компрессора)		Селекторный переключатель охлаждения/нагрева	
M1F	Мотор (вентилятора)		S1S	Селектор (вентилятор/холод - тепло)
PS	Импульсный источник питания (A1P, A3P)		S2S	Селектор (холод - тепло)
Q1RP	Схема детектирования обращения фазы			
Q1DI	Прерыватель утечки в землю			
R10	Сопротивление (датчик тока) (A4P)			

2TW27246-1A

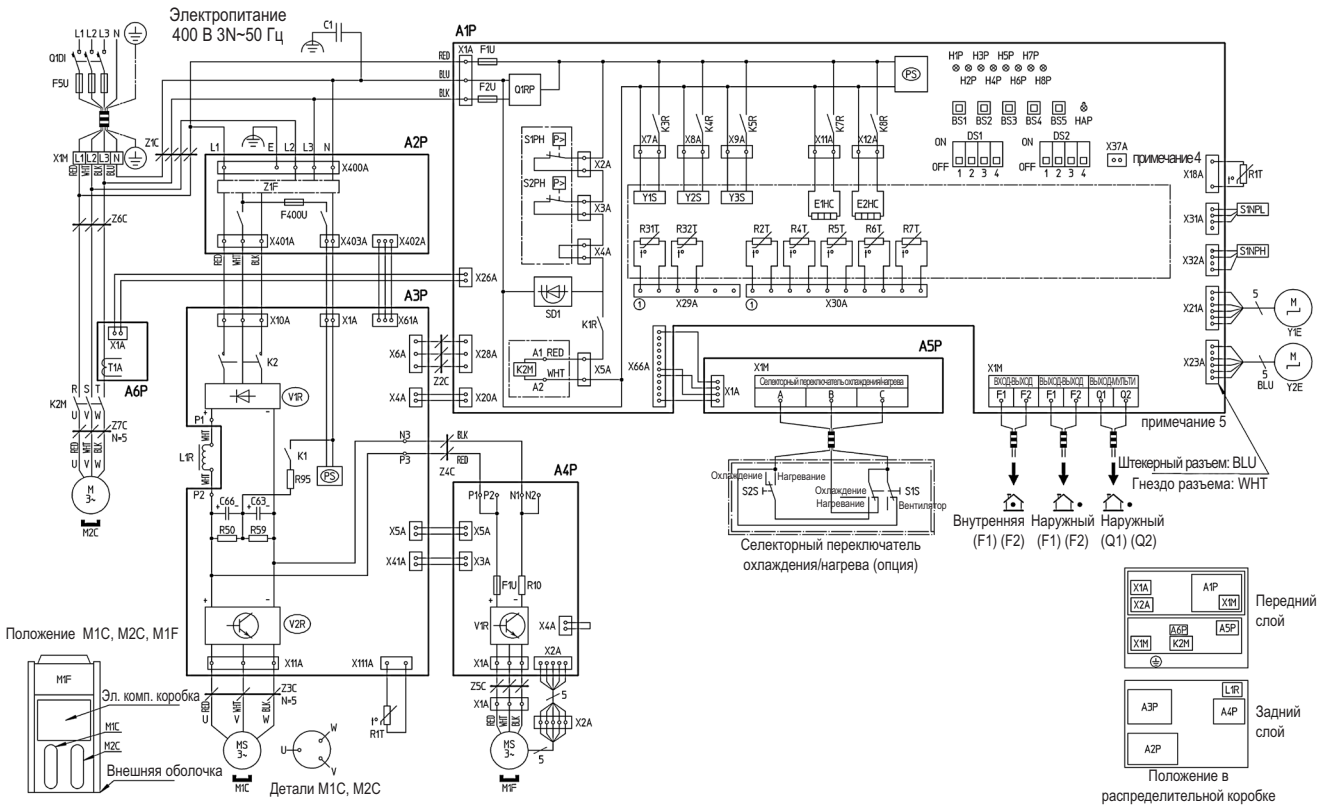
ПРИМЕЧАНИЯ

- Эта диаграмма электропроводки применяется только для внешнего аппарата
- ☐: подключение на месте,
- ☐☐☐: колодка зажимов, ☐☐☐: соединитель, -○-: вывод, ⊕: Защитное заземление (болт)
- При использовании дополнительного адаптера см. руководство по установке
- Обратитесь к руководству по установке для получения информации о схеме проводки внутренне-наружной передачи F1 - F2, наружно-наружной передачи F1 - F2, внешне-мульти-передачи Q1 - Q2, а также об использовании переключателей BS1-BS5 и DS1, DS2
- Не эксплуатировать аппарат путем короткого замыкания защитного устройства S1PH
- BLK = Черный, RED = Красный, BLU = Синий, WHT = Белый, PNK = Розовый, YLW = Желтый, BRN = Коричневый, GRY = Серый, GRN = Зеленый, ORG = Оранжевый

7 Монтажные схемы

7 - 1 Монтажные схемы - Три фазы

EWYQ21,40BA



A1P-A6 P	Печатная панель	Q1DI	Прерыватель утечки в землю
	A1P: Главный A2P: Фильтр подавления помех A3P: Инвертор	A4P: Вентилятор A5P: ABC I/P A6P: Датчик тока	R10 Сопротивление (датчик тока) (A4P)
BS1-BS5	Кнопка переключателя (Режим, установка, возврат, тест, переустановка)	R1T-R7T R31T,R32T	Термистор R1T: ВОЗДУХ (A1P) R1T: РЕБРО (A3P) R2T: Всаивание R31T: Выпускное отверстие M1C R32T: Выпускное отверстие M2C
C1	Конденсатор	S1NPH	Датчик давления (высокое)
C63,C66	Конденсатор	S1NPL	Датчик давления (низкое)
DS1, DS2	Переключатель DIP	S1PH,S2PH	Реле давления (высокого)
E1HC,E2HC	Подогреватель картера	T1A	Датчик тока (A6P)
F1U	Предохранитель (250 В, 8А ⊕) (A4P)	SD1	Вход для защитных устройств
F1U, F2U	Предохранитель (250 В, 3,15 А ⊕) (A1P)	V1R	Модуль питания (A4P)
F5U	Устанавливаемый на месте предохранитель	V1R, V2R	Модуль питания (A3P)
F400U	Предохранитель (250 В, 6,3 А ⊕) (A2P)	X1A,X2A	Соединитель (M1F)
H1P-H8P	Сигнальная лампа (обслуживающий монитор - оранжевая) [H2P] Подготовка, тест Мигает Определение неисправности - Светится	X1M	Колodka зажимов (блока питания)
NAP	Сигнальная лампа (обслуживающий монитор - зеленая)	X1M	Колodka зажимов (управление) (A1P)
K1	Магнитное реле	X1M	Колodka зажимов (A5P)
K2	Магнитный контактор (M1C)	Y1E	Электронный детандер (главный)
K2M	Магнитный контактор (M2C)	Y2E	Электронный детандер (переохлаждения)
K1R	Магнитное реле (K2M)	Y1S-Y3S	Электромагнитный клапан Y1S: Горячий газ Y3S: 4-ходовый клапан
K3R - K8R	K3R: Y1S K4R: Y2S K5R: Y3S K7R: E1HC K8R: E2HC	Z1C-Z7C	Фильтр подавления помех (ферритовый стержень)
L1R	Реактор	Z1F	Фильтр подавления помех (с разрядником)
M1C,M2C	Двигатель (компрессора)		
M1F	Мотор (вентилятора)	S2S	Селектор (холод - тепло)
PS	Импульсный источник питания (A1P, A3P)	S1S	Селектор (вентилятор/холод - тепло)
Q1RP	Схема детектирования обращения фазы	S2S	Селектор (холод - тепло)

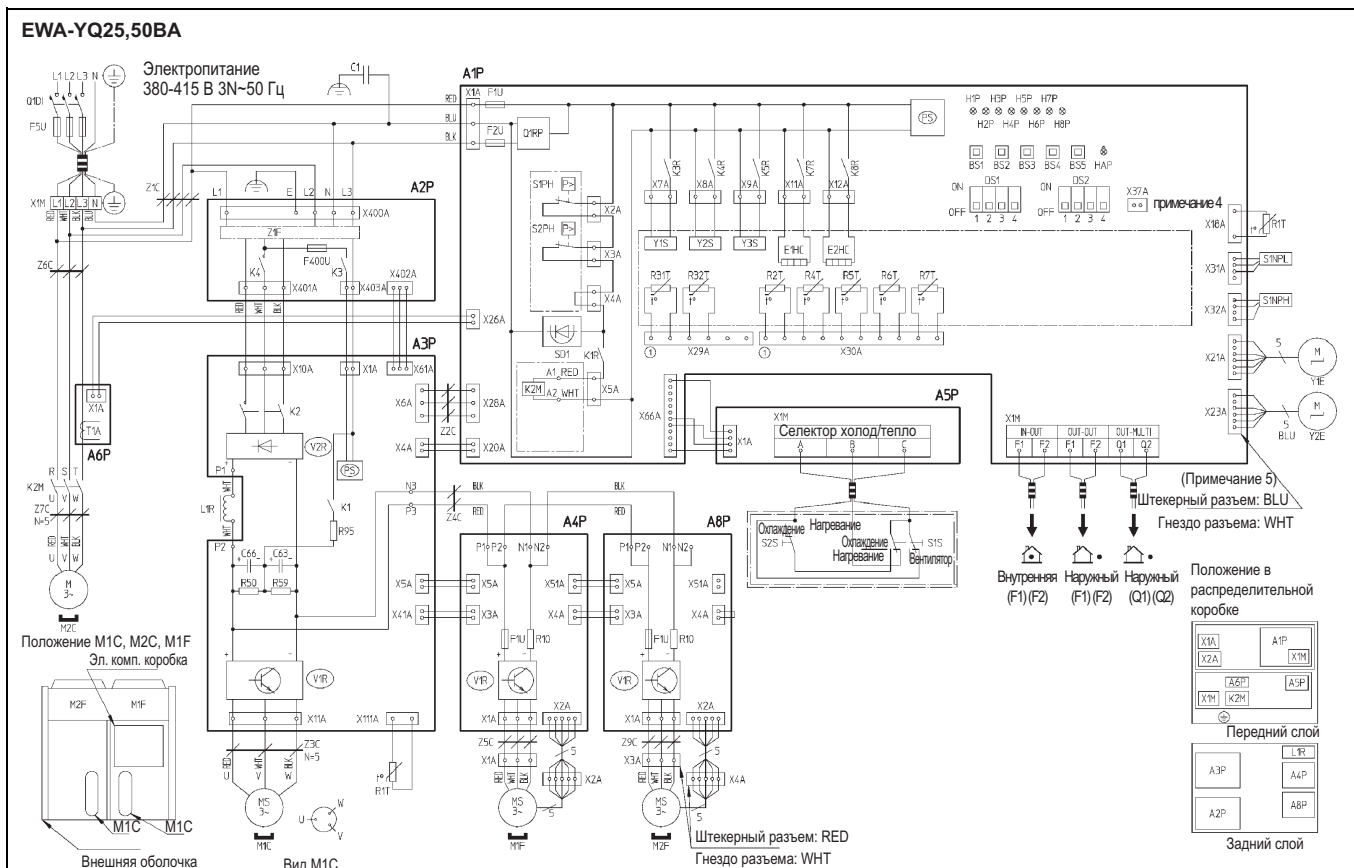
2TW27256-1A

ПРИМЕЧАНИЯ

- Эта диаграмма электропроводки применяется только для внешнего аппарата
- ⊕: подключение на месте, □: колодка зажимов, ⊗: соединитель, ⊖: вывод, ⊕: Защитное заземление (болт)
- При использовании дополнительного адаптера см. руководство по установке
- Обратитесь к руководству по установке для получения информации о схеме проводки внутренне-наружной передачи F1 - F2, наружно-наружной передачи F1 - F2, внешне-мульти передачи Q1 - Q2, а также об использовании переключателей BS1-BS5 и DS1, DS2.
- Не эксплуатируйте аппарат путем короткого замыкания защитного устройства S1PH
- BLK = Черный, RED = Красный, BLU = Синий, WHT = Белый, PNK = Розовый, YLW = Желтый, BRN = коричневый, GRY = Серый, GRN = Зеленый, ORG = Оранжевый

7 Монтажные схемы

7 - 1 Монтажные схемы - Три фазы



A1P-A6P	Печатная панель	K1R	Магнитное реле (K2M)	S1PH, S2PH	Реле давления (высокое)	
	A1P: Главный	A4P, A8P: Вентилятор	K3R: Y1S	K7R: E1HC	T1A	Датчик тока (A6P)
	A2P: Фильтр подавления помех	A5P: ABC I/P	K4R: Y2S	K8R: E2HC	SD1	Вход для защитных устройств
	A3P: Инвертор	A6P: Датчик тока	K5R: Y3S	V1R	Модуль питания (A3P, A4P, A8P)	
BS1-BS5	Кнопка переключателя (Режим, установка, возврат, тест, переустановка)	L1R	Реактор	V2R	Диодный мост (A3P)	
C1	Конденсатор	M1C, M2C	Двигатель (компрессора)	X1A-X4A	Соединитель (M1F, M2F)	
C63, C66	Конденсатор	M1F, M2F	Мотор (вентилятора)	X1M	Колodka зажимов (блока питания)	
DS1, DS2	Переключатель DIP	PS	Импульсный источник питания (A1P, A3P)	X1M	Колodka зажимов (управление) (A1P)	
E1HC	Подогреватель картера	Q1RP	Схема детектирования обращения фазы	X1M	Колodka зажимов (A5P)	
F1U	Предохранитель (650 В пост. тока, 8 А ⊕) (A4P, A8P)	Q1DI	Прерыватель утечки в землю	Y1E	Электронный детандер (главный)	
F1U, F2U	Предохранитель (250 В, 3,15 А ⊕) (A1P)		Термистор	Y2E	Электронный детандер (переохлаждения)	
F5U	Устанавливаемый на месте предохранитель	R1T-R7T R31T-R32T	R1T: ВОЗДУХ (A1P) R4T: Противоблокирователь теплообменника		Электромагнитный клапан	
F400U	Предохранитель (250 В, 6,3 А ⊕) (A2P)		R1T: РЕБПО (A3P) R5T: Выпускное отверстие теплообменника	Y1S-Y3S	Y1S: Горячий газ Y3S: 4-ходовый клапан	
H1P-H8P	Сигнальная лампа (обслуживающий монитор - оранжевая) [H2P] Подготовка, тестирование - мигает Определение неисправности --- светится	R2T: Всасывание R6T: Трубка для жидкости		Y2S: Возврат масла		
		R31T: Выпускное отверстие M1C R7T: Аккумулятор	Z1C-Z9C		Фильтр подавления помех (ферритовый стержень)	
		R32T: Выпускное отверстие M1C	Z1F		Фильтр подавления помех (с разрядником)	
HAP	Сигнальная лампа (обслуживающий монитор - зеленая)	R10	Сопротивление (датчик тока) (A4P)			
K1, K3	Магнитное реле	R50, R59	Резистор	Селектор холод/тепло		
K2, K4	Магнитный контактор (M1C)	R95	Резистор (ограничение тока)	S1S	Селектор (вентилятор/холод - тепло)	
K2M	Магнитный контактор (M2C)	S1NPH	Датчик давления (высокое)	S2S	Селектор (холод - тепло)	
		S1NPL	Датчик давления (низкое)			

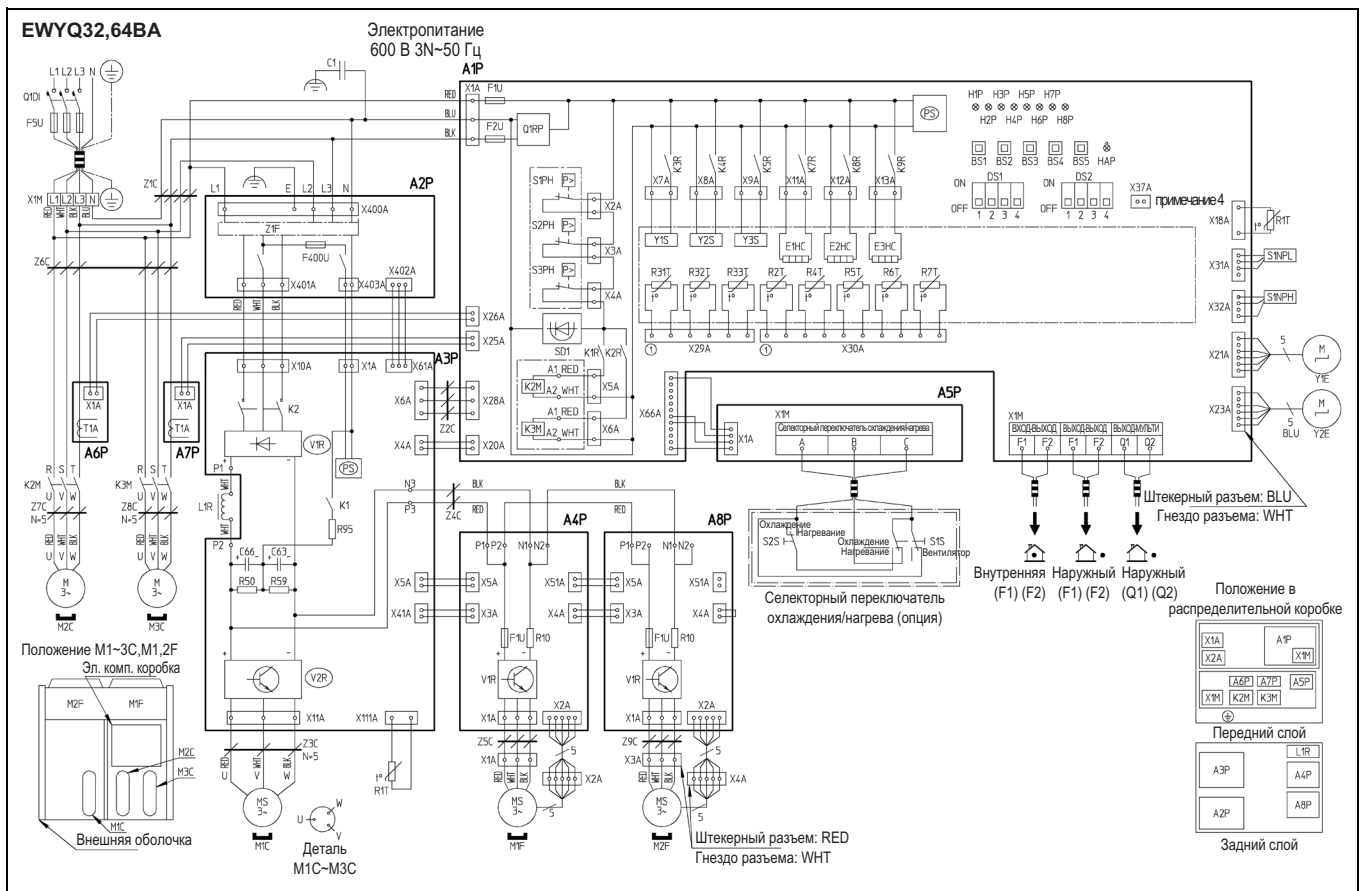
2TW31476-1

ПРИМЕЧАНИЯ

- Эта диаграмма электропроводки применяется только для внешнего аппарата
- ⊕: подключение на месте
- : колodka зажимов, □: соединитель, -○-: вывод, ⊕: Защитное заземление (болт)
- При использовании дополнительного адаптера см. руководство по установке
- Обратитесь к руководству по установке для получения информации о схеме проводки внутренне-наружной передачи F1 - F2, наружно-наружной передачи F1 - F2, а также об использовании переключателей BS1-BS5 и DS1, DS2.
- Не эксплуатируйте аппарат путем короткого замыкания защитного устройства S1PH
- BLK = черный, RED = красный, BLU = синий, WHT = белый, PNK = розовый, YLW = желтый, BRN = коричневый, GRY = серый, GRN = зеленый, ORG = оранжевый

7 Монтажные схемы

7 - 1 Монтажные схемы - Три фазы



A1P-A7P	Печатная панель	A1P: Главный	A4P, A8P: Вентилятор	R1T-R7T R31T-R33T	Термистор	R1T: ВОЗДУХ (A1P)	R33T: Выпускное отверстие M3C
		A2P: Фильтр подавления помех	A5P: ABC I/P		R1T: РЕБРО (A3P)	R4T: Противобледенитель теплообменника	
BS1-BS5	Кнопка переключателя (Режим, установка, возврат, тест, переустановка)	A3P: Инвертор	A6P, A7P: Датчик тока	R2T: Всасывание	R5T: Выпускное отверстие теплообменника		
				R31T: Выпускное отверстие M1C	R6T: Трубка для жидкости		
C1	Конденсатор	R50, R59	Резистор	R32T: Выпускное отверстие M1C	R7T: Аккумулятор		
C63, C66	Конденсатор	R95	Резистор (ограничение тока)				
DS1, DS2	Переключатель DIP	S1NPH	Датчик давления (высокое)				
E1HC-E3HC	Подогреватель картера	S1NPL	Датчик давления (низкое)				
F1U	Предохранитель (250 В, 8А Ⓟ) (A4P)	S1PH-S3PH	Реле давления (высокого)				
F1U, F2U	Предохранитель (250 В, 3,15 А Ⓟ) (A1P)	T1A	Датчик тока (A6P, A7P)				
F5U	Устанавливаемый на месте предохранитель	SD1	Вход для защитных устройств				
F400U	Предохранитель (250 В, 6,3 А Ⓟ) (A2P)	V1R	Модуль питания (A4P, A8P)				
H1P-H8P	Сигнальная лампа (обслуживающий монитор - оранжевая) [H2P] Подготовка, тест Мигает Определение неисправности - Светится	V1R, V2R	Модуль питания (A3P)				
		X1A-X4A	Соединитель (M1F)				
HAP	Сигнальная лампа (обслуживающий монитор - зеленая)	X1M	Колодка зажимов (блока питания)				
K1	Магнитное реле	X1M	Колодка зажимов (управление) (A1P)				
K2	Магнитный контактор (M1C)	Y1E	Электронный детандер (главный)				
K2M, K3M	Магнитный контактор (M2C, M3C)	Y2E	Электронный детандер (переохлаждения)				
K1R, K2R	Магнитные реле (K2M, K3M)		Электромагнитный клапан				
K3R-K9R	K3R: Y1S	K7R: E1HC	Y1S: Горячий газ	Y3S: 4-ходовый клапан			
	K4R: Y2S	K8R: E2HC	Y2S: Возврат масла				
	K5R: Y3S	K9R: E3HC	Z1C-Z9C	Фильтр подавления помех (ферритовый стержень)			
L1R	Реактор	Z1F	Фильтр подавления помех (с разрядником)				
M1C-M2C	Двигатель (компрессора)	Селекторный переключатель охлаждения/нагрева					
M1F, M2F	Мотор (вентилятора)				S1S	Селектор (вентилятор/холод - тепло)	
PS	Импульсный источник питания (A1P, A3P)	S2S	Селектор (холод - тепло)				
Q1RP	Схема детектирования обращения фазы						
Q1DI	Прерыватель утечки в землю						
R10	Сопротивление (датчик тока) (A4P, A8P)						

2TW27276-1A

ПРИМЕЧАНИЯ

- Эта диаграмма электропроводки применяется только для внешнего аппарата
- ☐: подключение на месте, ○: колодка зажимов, □: соединитель, ⊖: вывод, ⊕: Защитное заземление (болт)
- При использовании дополнительного адаптера см. руководство по установке
- Обратитесь к руководству по установке для получения информации о схеме проводки внутренне-наружной передачи F1 - F2, наружно-наружной передачи F1 - F2, а также об использовании переключателей BS1-BS5 и DS1, DS2.
- Не эксплуатируйте аппарат путем короткого замыкания защитного устройства S1PH
- BLK = Черный, RED = Красный, BLU = Синий, WHT = Белый, PNK = Розовый, YLW = Желтый, BRN = коричневый, GRY = Серый, GRN = Зеленый, ORG = Оранжевый

7 Монтажные схемы

7 - 1 Монтажные схемы - Три фазы

EWA/YQ-BA

Схема электропроводки - Гидро модуль

Номер детали	Описание
A1P	Главная плата (основная)
A2P	Плата пользовательского интерфейса
A3P	Плата управления
A4P	* Плата по заказу
A5P	Главная плата (дополнительная)
A6P	* Плата по заказу
A7P	* Плата интерфейса удалённого пользователя
C1 - C3	Конденсатор фильтра
E1H	Нагреватель распределительной коробки
E2H	Пластина теплообменник нагревателя (контур 1)
E3H	Пластина теплообменник нагревателя (контур 2)
E4H	Нагреватель трубок для воды
E5H	Нагреватель расширительного бака
F1 - F2	Предохранитель (F, 1A, 250 В)
F1U (A*P)	Предохранитель (Т, 3,15А, 250В) (Т, 3,15 А, 250 В)
HAP (A*P)	Светодиод платы
K11E	Электронный расширительный клапан (контур 1)
K21E	Электронный расширительный клапан (контур 2)
K1P	Контактор насоса
K1S	Реле защиты насоса от сверхтока
K*R (A3P)	Плата реле
M1P	Насос
PS (A*P)	Импульсный источник питания
Q1DI	# Прерыватель в цепи утечки на землю
Q1T	Термостат нагревателя расширительного бака
R11T	Термистор для вытекающей воды (Контур 1)
R12T	Термистор для возвращающейся воды (Контур 1)
R13T	Термистор жидкого хладагента (Контур 1)
R14T	Термистор газообразного хладагента (Контур 1)
R21T	Термистор для вытекающей воды (Контур 2)
R22T	Термистор для возвращающейся воды (Контур 2)
R23T	Термистор жидкого хладагента (Контур 2)
R24T	Термистор газообразного хладагента (Контур 2)
S1L	Реле расхода (Контур 1)
S2L	Реле расхода (Контур 2)
S1M	Основной переключатель
S1S	# Вход термостата 1
S2S	# Вход термостата 2
S3S	# Вход ВКЛ работы
S4S	# Вход ВЫКЛ работы
SS1 (A1P, A5P)	Селектор (опасность)
SS1 (A2P)	Селекторный переключатель (основной/вспомогательный)
SS1 (A7P)	* Селекторный переключатель (основной/вспомогательный)
V1C - V2C	Ферритовый сердечник фильтра подавления помех
X1M - X4M	Колодка зажимов
X801M (A*P)	* Колодка зажимов платы
Z1F - Z2F (A*P)	Шумоподавляющий фильтр

Схема распределительной коробки

4TW60726-1 (1)

ПРИМЕЧАНИЯ

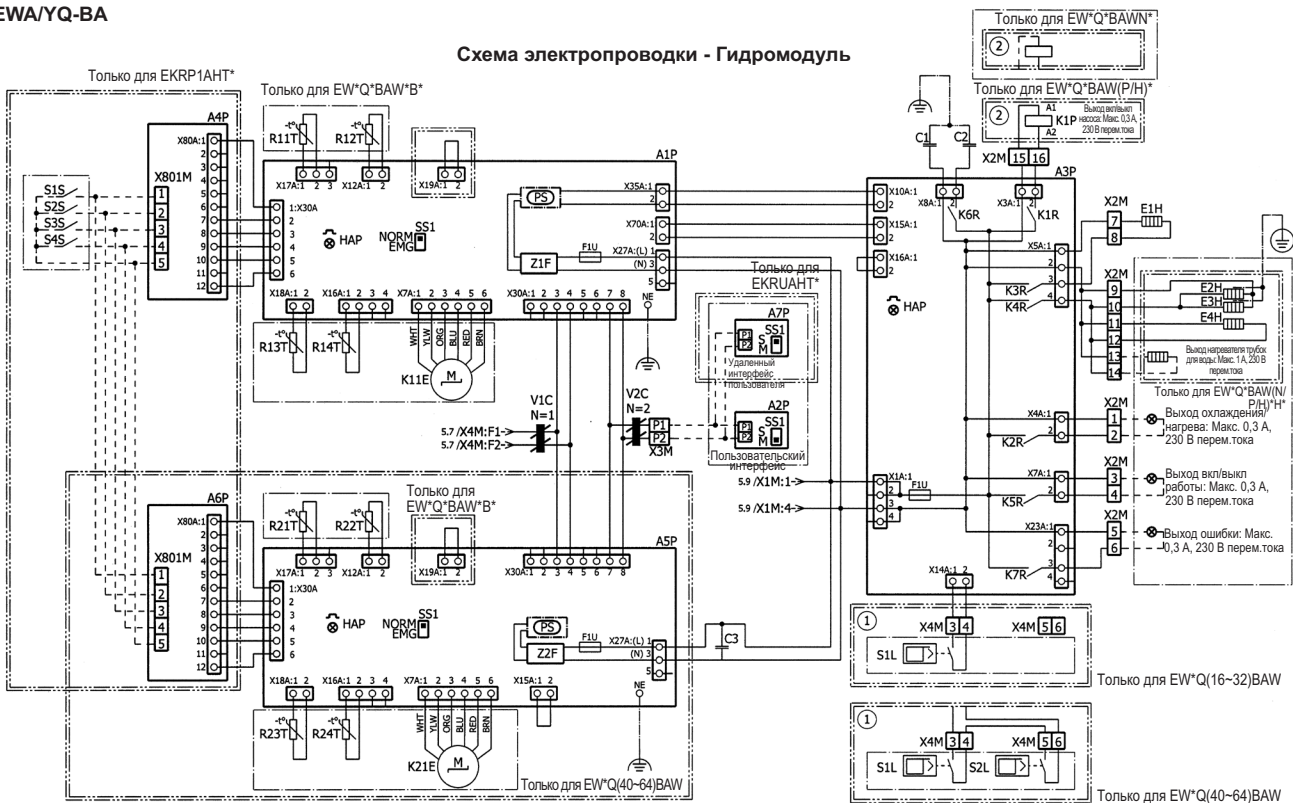
- X1M: Терминал; X2M: Разъем высокого напряжения для подключения на месте; X3M: Разъем низкого напряжения для подключения на месте; X4M: Устанавливаемый на заводе-изготовителе разъем низкого напряжения
- : Провода заземления; - - - : Предоставляется на месте; [] : Опция; [] : Проводка зависит от модели; [] : Не установлен в распределительной коробке; [] : PCB; 1: Несколько возможностей соединения
- Устанавливаемые пользователем опции:
 EKRUANT* = Удаленный интерфейс пользователя
 1x EKRP1ANT* = Плата по заказу (только для EW*Q(16~32)BAW*)
 2x EKRP1ANT* = Платы по заказу (только для EW*Q(40~64)BAW*)

7 Монтажные схемы

7 - 1 Монтажные схемы - Три фазы

EWY/Q-BA

Схема электропроводки - Гидро модуль



Номер детали	Описание
A1P	Главная плата (основная)
A2P	Плата пользовательского интерфейса
A3P	Плата управления
A4P	* Плата по заказу
A5P	Главная плата (дополнительная)
A6P	* Плата по заказу
A7P	* Плата интерфейса удалённого пользователя
C1 - C3	Конденсатор фильтра
E1H	Нагреватель распределительной коробки
E2H	Пластинчатый теплообменник нагревателя (контур 1)
E3H	Пластинчатый теплообменник нагревателя (контур 2)
E4H	Нагреватель трубок для воды
E5H	Нагреватель расширительного бака
F1 - F2	Предохранитель (F, 1 A, 250 V)
F1U (A*P)	Предохранитель (T, 3,15A, 250V) (T, 3,15 A, 250 V)
HAP (A*P)	Светодиодные платы
K11E	Электронный расширительный клапан (контур 1)
K21E	Электронный расширительный клапан (контур 2)
K1P	Контактор насоса
K1S	Реле защиты насоса от сгорания
K*R (A3P)	Плата реле
M1P	Насос
PS (A*P)	Импульсный источник питания
Q1DI	# Прерыватель в цепи утечки на землю
Q1T	Термостат нагревателя расширительного бака
R11T	Термистор для вытекающей воды (Контур 1)
R12T	Термистор для возвращающейся воды (Контур 1)
R13T	Термистор жидкого хладагента (Контур 1)

R14T	Термистор газообразного хладагента (Контур 1)
R21T	Термистор для вытекающей воды (Контур 2)
R22T	Термистор для возвращающейся воды (Контур 2)
R23T	Термистор жидкого хладагента (Контур 2)
R24T	Термистор газообразного хладагента (Контур 2)
S1L	Реле расхода (Контур 1)
S2L	Реле расхода (Контур 2)
S1M	Основной переключатель
S1S	# Вход термостата 1
S2S	# Вход термостата 2
S3S	# Вход ВКЛ работы
S4S	# Вход ВЫКЛ работы
SS1 (A1P, A5P)	Селектор (опасность)
SS1 (A2P)	Селекторный переключатель (основной/вспомогательный)
SS1 (A7P)	* Селекторный переключатель (основной/вспомогательный)
V1C - V2C	Ферритовый сердечник фильтра подавления помех
X1M - X4M	Колодка зажимов
X801M (A*P)	* Колодка зажимов платы
Z1F - Z2F (A*P)	Шумоподавляющий фильтр

*: устанавливаемая на месте опция #: поставляется на месте

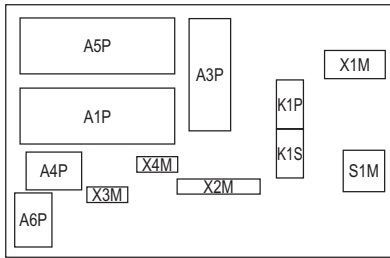


Схема распределительной коробки

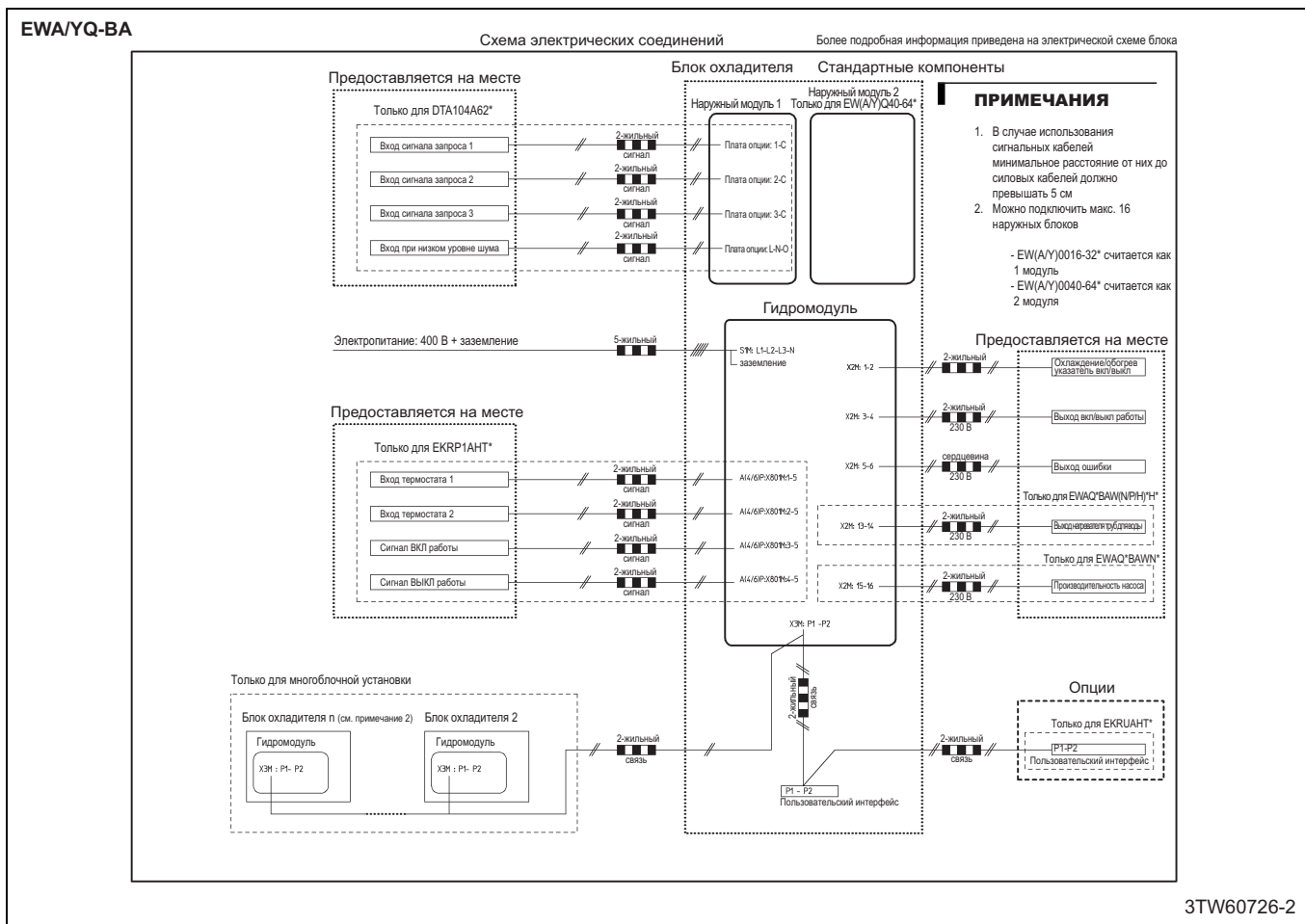
4TW60726-1 (2)

ПРИМЕЧАНИЯ

- X1M: Терминал; X2M: Разъем высокого напряжения для подключения на месте; X3M: Разъем низкого напряжения для подключения на месте; X4M: Устанавливаемый на заводе-изготовителе разъем низкого напряжения
- : Провода заземления; - - - : Предоставляется на месте; [] : Опция; [] : Проводка зависит от модели; [] : Не установлен в распределительной коробке; [] : PCB; 1: Несколько возможностей соединения
- Устанавливаемые пользователем опции:
 EKRUANT* = Удаленный интерфейс пользователя
 1x EKRP1ANT* = Плата по заказу (только для EW*Q(16-32)BAW*)
 2x EKRP1ANT* = Платы по заказу (только для EW*Q(40-64)BAW*)

8 Схемы внешних соединений

8 - 1 Схемы внешних соединений



9 Данные об уровне шума

9 - 1 Спектр звуковой мощности

9

EWY/Q-BA

Модели LWE=7°C / Tamb=35°C								Общий (дБА)
	125	250	500	1000	2000	4000	8000	LwA
EW(A/Y)Q016BAW*	84	79	76	73	67	65	61	78
EW(A/Y)Q021BAW*	84	80	77	73	66	60	53	78
EW(A/Y)Q025BAW*	84	80	77	73	66	60	53	78
EW(A/Y)Q032BAW*	84	80	80	75	68	63	62	80
EW(A/Y)Q040BAW*	87	83	80	76	69	63	56	81
EW(A/Y)Q050BAW*	87	83	80	76	69	63	56	81
EW(A/Y)Q064BAW*	87	83	83	78	71	66	65	83

ПРИМЕЧАНИЯ

1. Значения звуковой мощности в соответствии с ISO3744
2. LWE = Температура воды на выходе испарителя
Tamb = Температура окружающей среды

4TW60717-1A

10 Установка

10 - 1 Заправка, расход и количество воды

EWA/YQ-BA												
Таблица взята из JRA GL-02-1994 JRA: Японская ассоциация по хладагентам												
ПОЗИЦИИ (1) (5)		Охлаждающая вода (3)			Охлажденная вода		Нагретая вода (2)				Тенденция в случае несоответствия критериям	
		Циркуляционная система		Однократный поток			Низкая температура		Высокая температура			
		Циркулирующая вода	Поступающая вода (4)	Проточная вода	Циркулирующая вода (ниже 20°C)	Поступающая вода (4)	Циркулирующая вода (20°C-60°C)	Поступающая вода (4)	Циркулирующая вода (60°C-80°C)	Поступающая вода (4)		
ЭЛЕМЕНТЫ, КОТОРЫЕ НЕОБЯЗАТЕЛЬНО КОНТРОЛИРОВАТЬ	pH при 25°C	6,5-8,2	6,0-8,0	6,8-8,0	6,8-8,0	6,8-8,0	7,0-8,0	7,0-8,0	7,0-8,0	7,0-8,0	коррозия + накиль	
	Электропроводность	[мСм/м] при 25°C	ниже 80	ниже 30	ниже 40	ниже 40	ниже 30	ниже 30	ниже 30	ниже 30	ниже 30	коррозия + накиль
		[мкСм/см] при 25°C(1)	(ниже 800)	(ниже 300)	(ниже 400)	(ниже 400)	(ниже 300)	(ниже 300)	(ниже 300)	(ниже 300)	(ниже 300)	коррозия + накиль
	Ионы хлоридов [мгCl ⁻ /л]	ниже 200	ниже 50	ниже 50	ниже 50	ниже 50	ниже 50	ниже 50	ниже 30	ниже 30	коррозия	
	Ионы сульфата [мгSO ₄ ²⁻ /л]	ниже 200	ниже 50	ниже 50	ниже 50	ниже 50	ниже 50	ниже 50	ниже 30	ниже 30	коррозия	
	M-щелочность (pH 4,8) [мгCaCO ₃ /л]	ниже 100	ниже 50	ниже 50	ниже 50	ниже 50	ниже 50	ниже 50	ниже 50	ниже 50	накиль	
	Общая жесткость [мгCaCO ₃ /л]	ниже 200	ниже 70	ниже 70	ниже 70	ниже 70	ниже 70	ниже 70	ниже 70	ниже 70	накиль	
	Кальциевая жесткость [мгCaCO ₃ /л]	ниже 150	ниже 50	ниже 50	ниже 50	ниже 50	ниже 50	ниже 50	ниже 50	ниже 50	накиль	
	Ионы кремния [мгSiO ₂ /л]	ниже 50	ниже 30	ниже 30	ниже 30	ниже 30	ниже 30	ниже 30	ниже 30	ниже 30	накиль	
	Железо [мгFe/л]	ниже 1,0	ниже 0,3	ниже 1,0	ниже 1,0	ниже 0,3	ниже 1,0	ниже 0,3	ниже 1,0	ниже 0,3	коррозия + накиль	
УПОМЯНУТЫЕ ЭЛЕМЕНТЫ	Медь [мгCu/л]	ниже 0,3	ниже 0,1	ниже 1,0	ниже 1,0	ниже 0,1	ниже 1,0	ниже 0,1	ниже 1,0	ниже 0,1	коррозия	
	Ионов сульфида [мгS ²⁻ /л]	необнаруживается	необнаруживается	необнаруживается	необнаруживается	необнаруживается	необнаруживается	необнаруживается	необнаруживается	необнаруживается	коррозия	
	Ионы аммония [мгNH ₄ ⁺ /л]	ниже 1,0	ниже 0,1	ниже 1,0	ниже 1,0	ниже 0,1	ниже 0,25	ниже 0,1	ниже 0,1	ниже 0,1	коррозия	
	Остаточные хлориды [мгCl/л]	ниже 0,3	ниже 0,3	ниже 0,3	ниже 0,3	ниже 0,3	ниже 0,25	ниже 0,3	ниже 0,1	ниже 0,3	коррозия	
	Свободный карбид [мгCo ₂ /л]	ниже 4,0	ниже 4,0	ниже 4,0	ниже 4,0	ниже 4,0	ниже 0,4	ниже 4,0	ниже 0,4	ниже 4,0	коррозия	
	Показатель устойчивости	6,0-7,0	---	---	---	---	---	---	---	---	---	коррозия + накиль

ПРИМЕЧАНИЯ

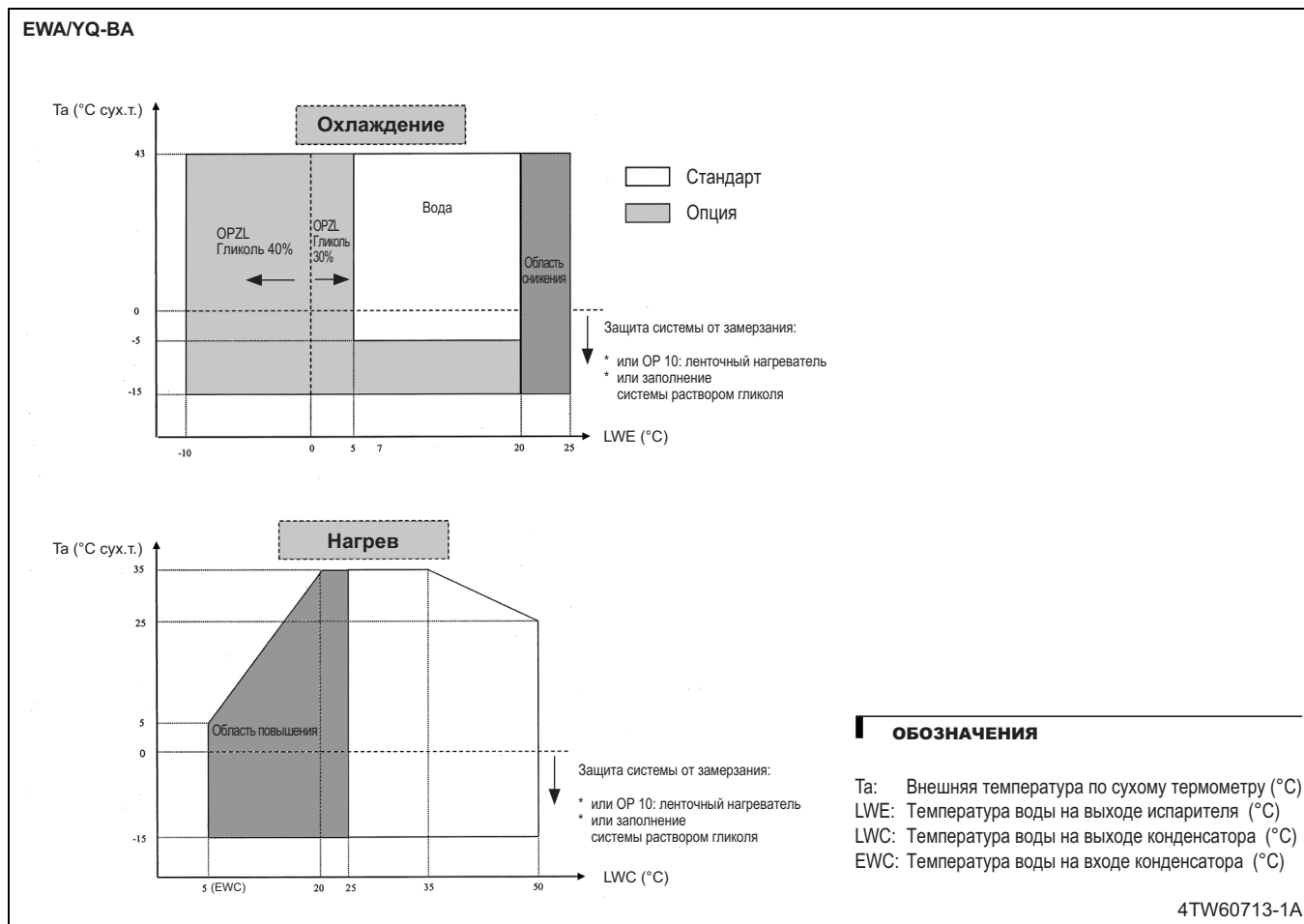
1. Названия, определения и агрегаты соответствуют стандарту JIS K 0101. Значения и единицы измерения в скобках являются устаревшими и приводятся только для справки.
2. Коррозия обычно значительна при использовании подогретой воды (более 40°C). Желательно принять меры против коррозии (например, химические), особенно в случае, когда железные детали пребывают в прямом контакте с водой, без защитных покрытий.
3. В системе охлаждающей воды с герметической охлаждающей башней вода в замкнутом контуре должна соответствовать стандартам для нагретой воды, а свободно протекающая вода - стандартам для охлаждающей воды.
4. В качестве подаваемой воды рассматривается питьевая, техническая и грунтовая вода, за исключением естественной, нейтральной и мягкой воды.
5. Указанные выше позиции следует рассматривать в рамках возможного действия коррозии и накипи.

3TW50179-1

11 Рабочий диапазон

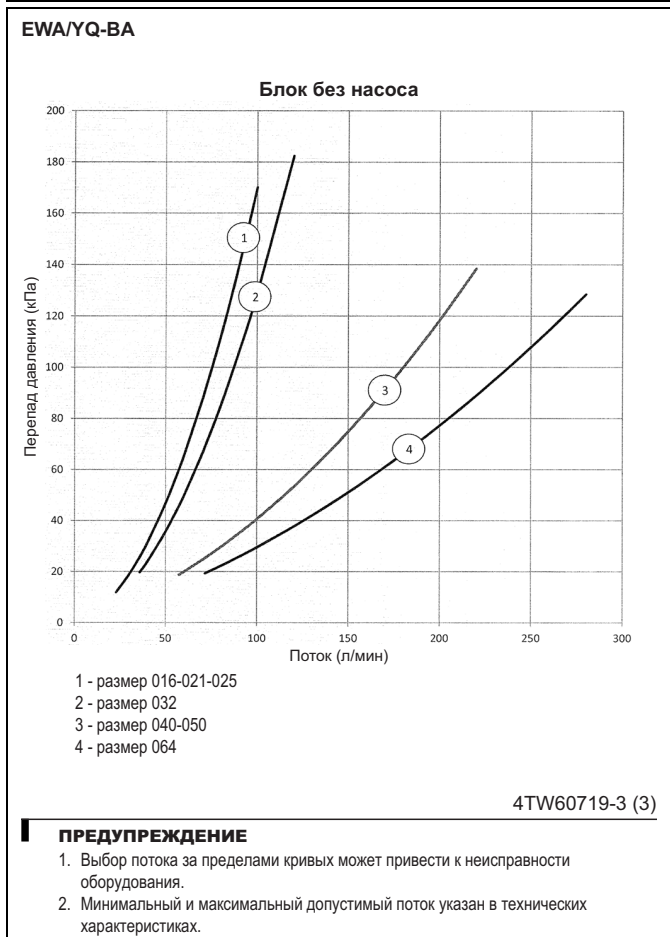
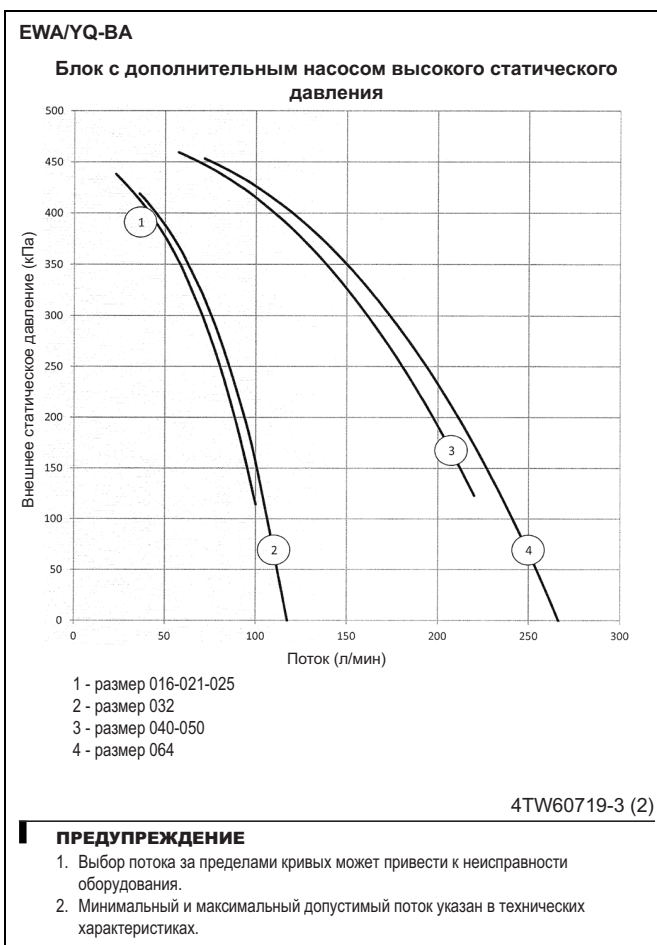
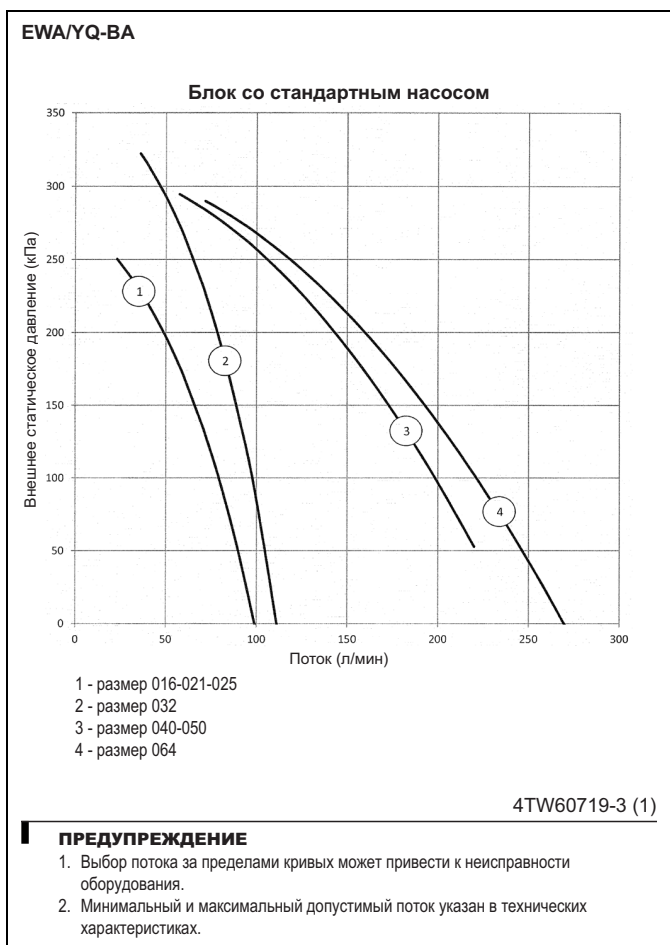
11 - 1 Рабочий диапазон

11



12 Характеристика гидравлической системы

12 - 1 Блок падения статического давления





Компания Daikin занимает уникальное положение в области производства оборудования для кондиционирования воздуха, компрессоров и хладагентов. Это стало причиной ее активного участия в решении экологических проблем. В течение нескольких лет деятельность компании Daikin была направлена на то, чтобы достичь лидирующего положения по поставкам продукции, которая в минимальной степени оказывает воздействие на окружающую среду. Эта задача требует, чтобы разработка и проектирование широкого спектра продуктов и систем управления выполнялись с учетом экологических требований и были направлены на сохранение энергии и снижение объема отходов.

Настоящий каталог составлен только для справочных целей, и не является предложением, обязательным для выполнения компанией Daikin Europe N.V. Его содержание составлено компанией Daikin Europe N.V. на основании сведений, которыми она располагает. Компания не дает прямую или связанную гарантию относительно полноты, точности, надежности или соответствия конкретной цели содержания каталога, а также продуктов и услуг, представленных в нем. Технические характеристики могут быть изменены без предварительного уведомления. Компания Daikin Europe N.V. отказывается от какой-либо ответственности за прямые или косвенные убытки, понимаемые в самом широком смысле, вытекающие из прямого или косвенного использования и/или трактовки данного буклета. На все содержание распространяется авторское право Daikin Europe N.V.



Компания Daikin Europe N.V. принимает участие в Программе сертификации Eurovent для кондиционеров (AC), жидкостных холодильных установок (LCP), вентиляционных установок (AHU) и фанкойлов (FCU). Проверьте текущий срок действия сертификата онлайн: www.eurovent-certification.com или перейдите к www.certiflash.com

Продукция компании Daikin распространяется компанией: