



Кондиционеры

Технические Данные

VRV[®]

Переключатель выбора определенной ветви в системе рекуперации тепла VRV[®] (коробка Multi BS)



www.daikin.eu

BSV6Q100PV



Кондиционеры

Технические Данные



Переключатель выбора определенной ветви в системе рекуперации тепла VRV® (коробка Multi BS)



www.daikin.eu

BSV6Q100PV

СОДЕРЖАНИЕ

BSV6Q100PV

1	Технические характеристики	2
	Технические характеристики	2
	Электрические характеристики	2
2	Безопасность	3
3	Чертеж в масштабе и центр тяжести	4
	Чертеж в масштабе	4
	Центр тяжести	5
4	Схема трубной обвязки.....	6
5	Монтажная схема	7
	Монтажная схема	7
6	Данные по шуму	8
	Спектр звукового давления	8

1 Технические характеристики

1-1 Технические характеристики				BSV6Q100PV1
Максимальный индекс производительности подсоединяемых внутренних блоков				600
Максимальный индекс производительности подсоединяемых внутренних блоков на ответвление				100
Количество ответвлений				6
Максимальное количество подсоединяемых внутренних блоков				30
Максимальное количество подсоединяемых внутренних блоков на ответвление				5
Входная мощность (номинальная)	Охлаждение	кВт	0.030	
	Обогрев	кВт	0.030	
Корпус	Материал			Оцинкованная сталь
Размеры	Блок	Высота	мм	209
		Ширина	мм	1,577
		Глубина	мм	635
Вес	Вес			кг
Наружный блок	Жидкость (OD)	Тип	Соединение пайкой	
		Диаметр	мм	15.9
	Газ	Тип	Соединение пайкой	
		Диаметр	мм	28.6
	Подача газа	Тип	Соединение пайкой	
		Диаметр	мм	28.6
Внутренние блоки	Жидкость (OD)	Тип	Соединение пайкой	
		Диаметр	мм	9.5
	Газ	Тип	Соединение пайкой	
		Диаметр	мм	15.9
Звукопоглощающая теплоизоляция				Пенополиуретан, стойкий волоконный фетр
Стандартные принадлежности	Элемент			Инструкции по установке
				Соединительные трубопроводы
				Изоляционное покрытие трубы
				Зажимы
Примечания				<p>В случае соединения с внутренним блоком типа 20~50, обеспечить соответствие размеру местного трубопровода с помощью комплектной трубы. Соединение между комплектной трубой и местной трубой нужно спаять.</p> <p>Если диаметр соединения не подходит для стороны тройного трубопровода, то необходим переходник (местная поставка)</p> <p>Для стороны тройного трубопровода необходимы изоляторы (местная поставка)</p>

1-2 Электрические характеристики				BSV6Q100PV1
Электропитание	Наименование			V1
	Фаза			1~
	Частота	Гц	50	
	Напряжение	В	220-240	
Диапазон напряжений	Минимальный	В	-10%	
	Максимальный	В	+10%	
Суммарная схема	Минимальный ток в цепи (MCA)	А	0.8	
	Максимальный ток предохранителя	А	15	
Примечания				<p>Диапазон напряжений: блоки могут использоваться с электрическими системами, где напряжение, подаваемое на клеммы блока, находится в пределах указанного диапазона.</p> <p>Максимально допустимое изменение диапазона напряжений между фазами составляет 2%</p> <p>MCA / MFA: MCA = 1,25 x FLA</p> <p>MFA меньше или равно 4 x FLA</p> <p>Ближайший меньший стандартный номинальный ток предохранителя минимум 15А</p> <p>Выбрать размер провода на основе MCA</p> <p>Вместо плавкого предохранителя пользуйтесь автоматическим выключателем</p>

2 Безопасность

BSV4Q100PV
BSV6Q100PV

Модель	Защитные устройства
	Предохранитель печатной платы
BSV4Q100PV	250В 3,15А
BSV6Q100PV	250В 3,15А

4D064144

3 Чертеж в масштабе и центр тяжести

3 - 1 Чертеж в масштабе

BSV6Q100PV

Расположение заводской таблички данных устройства... (Правая сторона коробки переключателей)

№	Название	Описание
1	Соединительное отверстие трубки для всасываемого газа (примечание 5.6)	Ø28,6 мм паянное соединение
2	Соединительное отверстие трубки для газа высокого давления (примечание 5.6)	Ø28,6 мм паянное соединение
3	Соединительное отверстие трубки для жидкости (примечание 5.6)	Припаянное соединение Ø15,9 мм
4	Соединительное отверстие трубки для газа	Припаянное соединение Ø15,9 мм
5	Соединительное отверстие трубки для жидкости	Припаянное соединение Ø9,5 мм
6	Электрическая коробка (примечание 1)	
7	Кронштейны подвески	M8 -M10
8	Заземленный терминал	M4
9	Приложенная труба (1) (Примечание. 3)	Ø12,7 мм паянное соединение
10	Приложенная труба (2) (Примечание. 3)	Ø6,4 мм паянное соединение

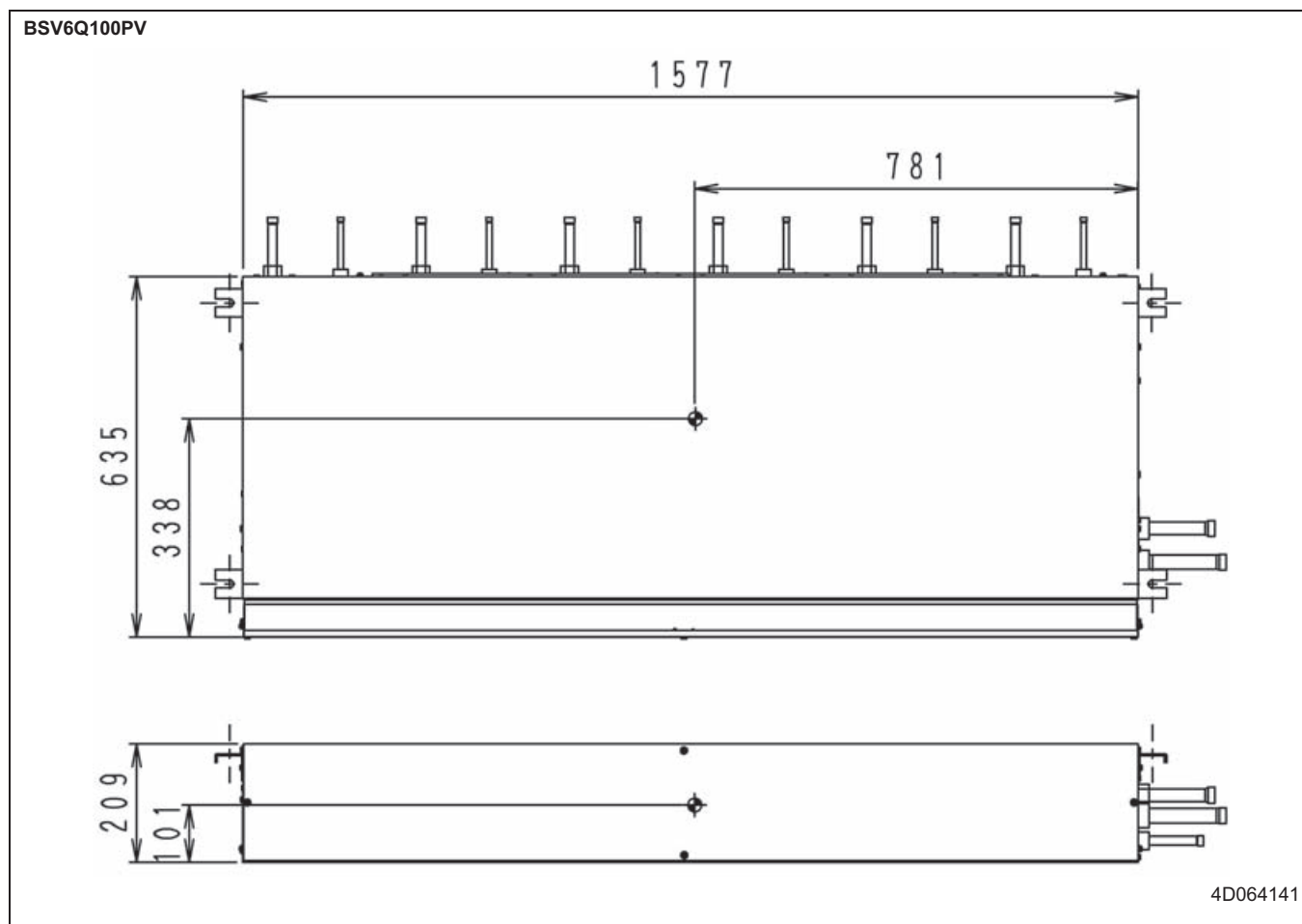
Примечания

- Убедитесь в том, что установлена дверь для проверки в электрическом отсеке. Другая дверь необходима для разгрузки продукта. Установите в месте, где небольшой шум охладителя не будет никого беспокоить. Не устанавливайте его под крышей жилых помещений.
- Прилагаемая дополнительная труба используется только в случае соединения с внутренним агрегатом класса 20-50.
- Установите в месте, где возможно подсоединение устанавливаемых на месте труб.
- Если диаметр соединения не соответствует стороне с тремя трубками, может потребоваться установка редуктора (предоставляется на месте).
- Для стороны с тремя трубками необходимы изоляторы (предоставляются на месте).
- Это место предназначено для верхней панели на время обслуживания.

3D064061A

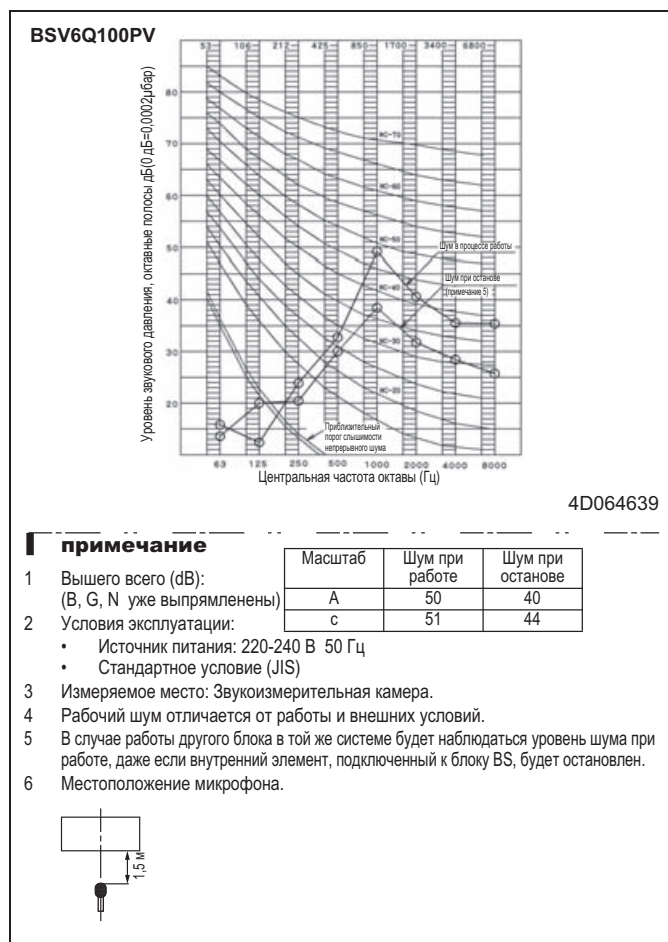
3 Чертеж в масштабе и центр тяжести

3 - 2 Центр тяжести



6 Данные по шуму

6 - 1 Спектр звукового давления





Компания Daikin занимает уникальное положение в области производства оборудования для кондиционирования воздуха, компрессоров и хладагентов. Это стало причиной ее активного участия в решении экологических проблем. В течение нескольких лет деятельность компании Daikin была направлена на то, чтобы достичь лидирующего положения по поставкам продукции, которая в минимальной степени оказывает воздействие на окружающую среду. Эта задача требует, чтобы разработка и проектирование широкого спектра продуктов и систем управления выполнялись с учетом экологических требований и были направлены на сохранение энергии и снижение объема отходов.

Программа сертификации EUROVENT не распространяется на системы VRV®.



Настоящий каталог составлен только для справочных целей, и не является предложением, обязательным для выполнения компанией Daikin Europe N.V. Его содержание составлено компанией Daikin Europe N.V. на основании сведений, которыми она располагает. Компания не дает прямую или связанную гарантию относительно полноты, точности, надежности или соответствия конкретной цели содержания каталога, а также продуктов и услуг, представленных в нем. Технические характеристики могут быть изменены без предварительного уведомления. Компания Daikin Europe N.V. отказывается от какой-либо ответственности за прямые или косвенные убытки, понимаемые в самом широком смысле, вытекающие из прямого или косвенного использования и/или трактовки данного буклета. На все содержание распространяется авторское право Daikin Europe N.V.

Продукция компании Daikin распространяется компанией:

