



Чиллеры

# Технические Данные

Чиллер с возд. охлажд., многокомпр. спир.



ECDRU11-405

EWAQ-DAYN  
EWYQ-DAYN



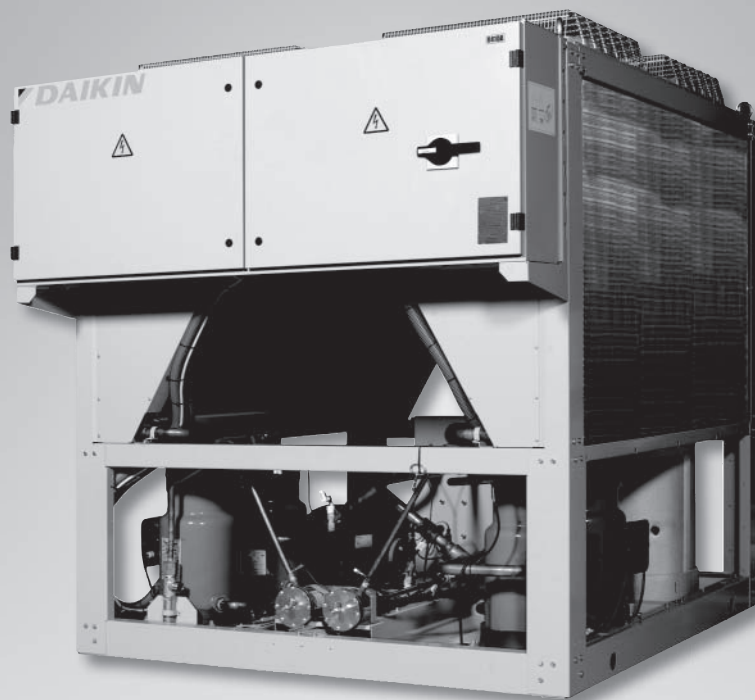
**R-410A**



Чиллеры

# Технические Данные

Чиллер с возд. охлажд., многокомпр. спир.



ECDRU11-405

EWAQ-DAYN  
EWYQ-DAYN



**R-410A**

# СОДЕРЖАНИЕ

## EWAQ-DAYN

1	Характеристики .....	2
2	Технические характеристики .....	3
	Технические параметры .....	3
	Электрические параметры .....	5
3	Опции .....	6
	Опции .....	6
4	Таблицы производительности .....	12
	Таблицы холодопроизводительности .....	12
	Поправочный коэффициент для производительности .....	14
5	Размерные чертежи .....	15
	Размерные чертежи .....	15
6	Схемы трубопроводов .....	19
	Схемы трубопроводов .....	19
7	Схемы внешних соединений .....	23
	Схемы внешних соединений .....	23
8	Данные об уровне шума .....	24
	Спектр звуковой мощности .....	24
9	Установка .....	25
	Крепление и фундаменты блоков .....	25
	Заправка, расход и количество воды .....	28
10	Рабочий диапазон .....	29
	Рабочий диапазон .....	29
11	Характеристика гидравлической системы .....	31
	Кривая падения давления воды Испаритель .....	31
	Блок падения статического давления .....	34

# 1 Характеристики

- Широкий диапазон мощностей: от 80 до 260 кВт с 8 моделями только охлаждение
- Оптимизирован для работы с хладагентом R-410A
- Несколько контуров охлаждения и несколько компрессоров на контур
- Надежная и эффективная спираль с высокими значениями EER
- Алюминиевые теплообменники с антикоррозионной обработкой
- Низкий уровень шума при работе
- Легкая установка 'подключи и работай'
- Размеры блока позволяют его легко транспортировать
- Вентиляторы имеют защиту при сбое (4 - 8 вентиляторов, в зависимости от размера блока)
- Предохранительные клапаны в каждом контуре
- Электронные автоматические выключатели
- Электронный расширительный клапан
- Надежный паяный теплообменник с двойными пластинами
- Смотровое стекло
- Легкий доступ ко всем компонентам с 3 сторон (окружающий шкаф отсутствует)
- Отдельная распределительная коробка для легкого доступа
- Доступ к компрессорам и элементам управления со стороны блока
- Повышенная надежность благодаря 2 независимым контурам охлаждения
- Двухконтурный теплообменник (100 кВт и более)
- Негерметичный фильтр/осушитель
- Пульт управления Daikin (Pcso) с дружественным и мощным ЖК-интерфейсом



## 2 Технические характеристики

2-1 Технические параметры				EWAQ080DAYN	EWAQ100DAYN	EWAQ130DAYN	EWAQ150DAYN	EWAQ180DAYN	EWAQ210DAYN	EWAQ240DAYN	EWAQ260DAYN	
Холодопроизводительность	Ном.	кВт		80 (1)	105 (1)	131 (1)	152 (1)	182 (1)	209 (1)	236 (1)	254 (1)	
Ступени мощности		%		0-50-100		0-25-50-75-100		21/29-43/ 50/57-71/ 79-100	0-25-50- 75-100	22/28-40/ 50/56-72/ 78-100	0-25-50- 75-100	
Входная мощность	Охлаждение	Ном.	кВт	26,4 (2)	36,2 (2)	46,6 (2)	56,3 (2)	64,5 (2)	74,6 (2)	82,8 (2)	94,0 (2)	
EER				3,03	2,90	2,81	2,70	2,82	2,80	2,85	2,70	
ESEER				4,12	4,00	4,34	4,22	4,36	4,32	4,20	4,00	
Корпус	Цвет		Слоновая кость (код Манселла: 5Y7.5/1)									
	Материал		полиэфирной покраской Оцинкованная стальная пластина									
Размеры	Блок	Высота	мм	2.311								
		Ширина	мм	2.000								
		Глубина	мм	2.566		2.631		3.081		4.850		
Вес	Блок	кг	1.350	1.400	1.500	1.550	1.800	1.850	3.150	3.250		
	Эксплуатационный вес	кг	1.365	1.415	1.517	1.569	1.825	1.877	3.189	3.292		
	Упакованный блок	кг	1.400	1.450	1.550	1.600	1.850	1.900	3.200	3.300		
Вод. теплообменник	Тип		Паяные пластины									
	Фильтр	Тип	Оцинкованный сетчатый фильтр									
		Диаметр отверстий	мм	1								
	Минимальный объем воды в системе	л	358 (3)	470 (3)	295 (3)	341 (3)	408 (3)	468 (3)	529 (3)	569 (3)		
	Расход воды	Мин.	л/мин	115	151	188	218	261	300	339	364	
		Макс.	л/мин	459	602	754	871	1.043	1.198	1.355	1.456	
	Номинальный расход воды	Охлаждение	л/мин	229	301	377	436	522	599	677	728	
	Спад номинального давления воды	Охлаждение	Итого	кПа	59	58	52	49	52	53	51	47
	Изоляционный материал			Синтетический эластомер, покрытый пенопластом								
	Модель	Тип	РТ120		DV47		DV58					
Количество		1										
Воздушный теплообменник	Тип		Поперечные соединения ребер / трубки Ni-X и полиэтиленовое вафельное оребрение									
	Группы	Количество	2			3						
	Ступени	Количество	56		48	56			48			
	Шаг ребер		мм	1,8								
	Лицевая сторона		м²	2,46		2,11	2,46	3,02		2,11		
	Катушки	Количество	4								8	
Компоненты гидравлической системы	Объем воды блока		л	15		17	19	25	27	39	42	
	Номинальный перепад давлений воды	Охлаждение	кПа	66	67	64	63	72	79	83	85	
Вентилятор	Количество		4				6			8		
	Расход воздуха	Ном.	м³/мин	780		800	860		1.290		1.600	
	Направление подачи		Вертикальн.									
	Скорость		об/мин	880		900	970			900		
Двигатель вентилятора	Выход		W	500		600	700			600		
	Количество		4				6			8		
	Привод		Прямая передача									
Уровень звуковой мощности	Охлаждение	Ном.	дБ(А)	86		88	89	90		91		

1  
2

## 2 Технические характеристики

2-1 Технические параметры				EWAQ080DAYN	EWAQ100DAYN	EWAQ130DAYN	EWAQ150DAYN	EWAQ180DAYN	EWAQ210DAYN	EWAQ240DAYN	EWAQ260DAYN	
Компрессор	Тип			Спиральный компрессор								
	Количество			2		4		2		4	2	4
	Модель			SJ180	SJ240	SJ161	SJ180		SJ240		SJ300	
	Скорость		об/ мин	2.900								
	Масло	Объем заправки		л	6,7		3,3	6,7				
Компрессор 2	Количество			-				2	-	2	-	
	Модель			-				SJ240	-	SJ300	-	
	Скорость		об/ мин	-				2.900	-	2.900	-	
	Масло	Объем заправки		л	-				6,7	-	6,7	-
Рабочий диапазон	Сторона воды	Охлаждение		Мин.	°CDB			-10				
		Охлаждение		Макс.	°CDB			25				
	Сторона воздуха	Охлаждение		Мин.	°CDB			-15				
		Охлаждение		Макс.	°CDB			43				
Хладагент	Тип			R-410A								
	Заправка		кг	33		19	25	29	28	39		
	Регулирование			Электронный расширительный клапан								
	Контур	Количество		1		2						
Масло хладагента	Тип			FVC68D								
Подсоединения труб	Вход / выход водяного теплообменника			3" НАР,Д,							3"	
	Слив водяного теплообменника			1/2"G								
Защитные устройства	Оборудование	01	Реле высокого давления									
		02	Клапан сброса давления									
		03	Защита низкого давления									
		04	Защита от замораживания									
		05	Реле протока									
		06	Устройство температурной защиты на выходе									
		07	Стандартный контроллер последовательности фаз									
		08	Электронные модули защиты компрессора (только для SJ180, SJ240)									
		09	Реле максимального для компрессоров и вентиляторов									

1

2

## 2 Технические характеристики

2-2 Электрические параметры			EWAQ080DAYN	EWAQ100DAYN	EWAQ130DAYN	EWAQ150DAYN	EWAQ180DAYN	EWAQ210DAYN	EWAQ240DAYN	EWAQ260DAYN	
Компрессор	Пусковой ток	A	195	215	158	195	215	260			
	Номинальный рабочий ток	A	25	31	19	25	31	40			
	Максимальный рабочий ток	A	39	51	35	39	51	65			
	Способ запуска		Прямой								
	Картерный нагреватель	W	75	65	75						
Компрессор 2	Пусковой ток	A				215	-	260	-		
	Номинальный рабочий ток	A				31	-	40	-		
	Максимальный рабочий ток	A				51	-	65	-		
	Способ запуска					Прямой	-	Прямой	-		
	Картерный нагреватель	W				75	-	75	-		
Электропитание	Фаза		3~								
	Частота	Гц	50								
	Напряжение	V	400								
	Диапазон напряжений	Мин.	%	-10							
		Макс.	%	10							
Блок	Пусковой ток	A	201	221	161	199	221	266			
	Максимальный стартовый ток	A	240	272	269	320	357	368	426	468	
	Ток	Zмакс.	Список	Требования отс-т							
	Номинальный рабочий ток	Охлаждение	A	60	72	88	113	131	144	162	181
	Максимальный рабочий ток		A	96	120	160	177	209	233	262	290
	Рекомендуемые плавкие предохранители в соответствии со стандартом IEC 269-2			3 x 125gL	3 x 160gL	3 x 200gL	3 x 250gL	3 x 300gL	3 x 355gL		
Вентиляторы	Способ запуска		Прямой								
	Максимальный рабочий ток	A	1,5	1,4	2,1	1,6					
Цель управления	Фаза		1								
	Частота	Гц	50								
	Напряжение	V	230 (6)								

### Примечания

- Охлаждение: температура воды испарителя на входе 12°C; темп. воды испарителя на выходе 7°C; темп. наружного воздуха 35°C; стандарт: Eurovent
- Охлаждение: температура воды испарителя на входе 12°C; темп. воды испарителя на выходе 7°C; темп. наружного воздуха 35°C; стандарт: Eurovent; Входная мощность компрессоры + вентиляторы + цель управления
- Минимально необходимый объем воды для стандартных установок термостата при номинальных условиях.
- Начальный пусковой ток = максимальный рабочий ток 4 вентилятора + пусковой ток 1 компрессор
- Максимальный пусковой ток = максимальный рабочий ток 4 вентилятора + максимальный рабочий ток 1 компрессор + пусковой ток 1 компрессор
- Поставляются с трансформаторами, устанавливаемыми на месте
- Рабочий диапазон см. в отдельных чертежах
- Максимальный пусковой ток = максимальный рабочий ток 4 вентилятора + максимальный рабочий ток 3 компрессора + пусковой ток 1 компрессор
- Начальный пусковой ток = максимальный рабочий ток 3 вентилятора (1 контур) + пусковой ток 1 компрессор
- Максимальный пусковой ток = максимальный рабочий ток 6 вентиляторов + максимальный рабочий ток 3 компрессора + пусковой ток 1 компрессор
- Максимальный пусковой ток = максимальный рабочий ток 8 вентиляторов + максимальный рабочий ток 3 компрессора + пусковой ток 1 компрессор

### 3 Опции

#### 3 - 1 Опции

##### EWAQ080-100DAYN

ВАРИАНТЫ ТЕХНИЧЕСКИХ ХАРАКТЕРИСТИК						
OPSP		EWAQ080DAYN		EWAQ100DAYN		
<b>Блоки</b>						
Масса	Дополнительная масса оборудования	кг	250			
	Дополнительная эксплуатационная масса	кг	283			
	Дополнительная масса-брутто	кг	250			
Насос	Тип	Одноступенчатые многорядные насосы				
	Количество	1				
	Производитель	Grundfos				
	Модель	TP50-240/2				
	Эффективность	85,9%				
	Уровень эффективности	IE3				
	Номинальная скорость	об/мин	2890-2910			
	Блок номинальной постоянной высоты	кПа	142	133		
Части гидравлической системы	Буферный резервуар	л	-			
	Объем воды для дополнительного блока	л	33			
	Расширительный бак	л	35			
	Давление предварительной зарядки расш. бака	бар	1,5			
	Предохранительный клапан	бар	3			
<b>OPSP + OPBT</b>						
		EWAQ080DAYN		EWAQ100DAYN		
				300		
				523		
				300		
		Одноступенчатые многорядные насосы				
		1				
		Grundfos				
		TP50-240/2				
		85,9%				
		IE3				
		2890-2910				
		142	133			
				190		
				223		
				35		
				1,5		
				3		
<b>OPHP</b>						
<b>Блоки</b>		EWAQ080DAYN		EWAQ100DAYN		
Насос	Тип	Одноступенчатые многорядные насосы				
	Количество	1				
	Производитель	Grundfos				
	Модель	TP50-430/2				
	Эффективность	89,2%				
	Уровень эффективности	IE3				
	Номинальная скорость	об/мин	2920-2940			
	Блок номинальной постоянной высоты	кПа	337	322		
<b>OPTP</b>						
		EWAQ080DAYN		EWAQ100DAYN		
		Одноступенчатые многорядные насосы				
		1				
		Grundfos				
		TP50-240/2				
		85,9%				
		IE3				
		2890-2910				
		См. OPSP				

3TW57571-1E

##### EWAQ080-100DAYN

ВАРИАНТЫ ЭЛЕКТРИЧЕСКИХ ХАРАКТЕРИСТИК					
OPSP / OPTP		EWAQ080DAYN		EWAQ100DAYN	
<b>Блоки</b>					
Стандартный насос	Способ запуска	Прямой пуск от сети			
	Номинальная мощность сети	кВт	2,2		
	Максимальный рабочий ток	А	4,5		
	Пусковой ток	А	42		
<b>OPHP</b>					
<b>Блоки</b>		EWAQ080DAYN		EWAQ100DAYN	
Насос высокого ESP	Способ запуска	Прямой пуск от сети			
	Номинальная мощность сети	кВт	5,5		
	Максимальный рабочий ток	А	11,2		
	Пусковой ток	А	131		
<b>OP10</b>					
<b>Блоки</b>		EWAQ080DAYN		EWAQ100DAYN	
Ленточный нагреватель	Напряжение питания	В	230+/-10%		
	Рекомендуемые плавкие предохранители	А	2x10		
	Мощность стандартной модели	Вт	1x300		
	Мощность модели с насосом	Вт	2x300		
	Мощность модели с насосом и буферным резервуаром	Вт	2x300 + 1x150		

3TW57571-1E



### 3 Опции

#### 3 - 1 Опции

##### EWAQ130-150DAYN

ВАРИАНТЫ ТЕХНИЧЕСКИХ ХАРАКТЕРИСТИК						
OPSP			EWAQ130DAYN	EWAQ150DAYN	OPSP + OPBT	
Блоки					EWAQ130DAYN	EWAQ150DAYN
Масса	Дополнительная масса оборудования	кг			300	
	Дополнительная эксплуатационная масса	кг			526	
	Дополнительная масса-брутто	кг			300	
Насос	Тип	Одноступенчатые многорядные насосы			Одноступенчатые многорядные насосы	
	Количество	1			1	
	Производитель	Grundfos			Grundfos	
	Модель	TP65-230/2			TP65-230/2	
	Эффективность	87,1%			87,1%	
	Уровень эффективности	IE3			IE3	
	Номинальная скорость	об/мин	2900-2920		2900-2920	
	Блок номинальной постоянной высоты	кПа	134		126	
Части гидравлической системы	Буферный резервуар	л			190	
	Объем воды для дополнительного блока	л			226	
	Расширительный бак	л			35	
	Давление предварительной зарядки расш. бака	бар			1,5	
	Предохранительный клапан	бар			3	
OPHP			EWAQ130DAYN	EWAQ150DAYN	OPTP	
Блоки					EWAQ130DAYN	EWAQ150DAYN
Насос	Тип	Одноступенчатые многорядные насосы			Одноступенчатые многорядные насосы	
	Количество	1			1	
	Производитель	Grundfos			Grundfos	
	Модель	TP65-340/2			TP65-340/2	
	Эффективность	89,2%			87,1%	
	Уровень эффективности	IE3			IE3	
	Номинальная скорость	об/мин	2920-2940		2900-2920	
	Блок номинальной постоянной высоты	кПа	253		248	
					См. OPSP	

3TW57591-1D

##### EWAQ130-150DAYN

ВАРИАНТЫ ЭЛЕКТРИЧЕСКИХ ХАРАКТЕРИСТИК							
OPSP / OPTP							
Блоки			EWAQ130DAYN	EWAQ150DAYN			
Стандартный насос	Способ запуска	Прямой пуск от сети					
	Номинальная мощность сети	кВт			3		
	Максимальный рабочий ток	А			6,3		
	Пусковой ток	А			58		
OPHP							
Блоки			EWAQ130DAYN	EWAQ150DAYN			
Насос высокого ESP	Способ запуска	Прямой пуск от сети					
	Номинальная мощность сети	кВт			5,5		
	Максимальный рабочий ток	А			11,2		
	Пусковой ток	А			131		
OP10							
Блоки			EWAQ130DAYN	EWAQ150DAYN			
Ленточный нагреватель	Напряжение питания	В			230+/-10%		
	Рекомендуемые плавкие предохранители	А			2x10		
	Мощность стандартной модели	Вт			1x300		
	Мощность модели с насосом	Вт			2x300		
	Мощность модели с насосом и буферным резервуаром	Вт			2x300 + 1x150		

3TW57591-1D

### 3 Опции

#### 3 - 1 Опции

##### EWAQ180-210DAYN

ВАРИАНТЫ ТЕХНИЧЕСКИХ ХАРАКТЕРИСТИК						
OPSP		EWAQ180DAYN		EWAQ210DAYN		
<b>Блоки</b>						
Масса	Дополнительная масса оборудования	кг	250			
	Дополнительная эксплуатационная масса	кг	286			
	Дополнительная масса-брутто	кг	250			
Насос	Тип	Одноступенчатые многорядные насосы				
	Количество	1				
	Производитель	Grundfos				
	Модель	TP65-260/2				
	Эффективность	88,1%				
	Уровень эффективности	IE3				
	Номинальная скорость	об/мин	2920-2940			
	Блок номинальной постоянной высоты	кПа	142	120	142	120
Части гидравлической системы	Буферный резервуар	л	-			
	Объем воды для дополнительного блока	л	36			
	Расширительный бак	л	35			
	Давление предварительной зарядки расш. бака	бар	1,5			
	Предохранительный клапан	бар	3			
<b>OPSP + OPBT</b>						
		EWAQ180DAYN		EWAQ210DAYN		
				300		
				526		
				300		
		Одноступенчатые многорядные насосы				
		1				
		Grundfos				
		TP65-260/2				
		88,1%				
		IE3				
		2920-2940				
		142	120	142	120	
<b>OPHP</b>						
<b>Блоки</b>		EWAQ180DAYN		EWAQ210DAYN		
Насос	Тип	Одноступенчатые многорядные насосы				
	Количество	1				
	Производитель	Grundfos				
	Модель	TP65-410/2				
	Эффективность	90,4%				
	Уровень эффективности	IE3				
	Номинальная скорость	об/мин	2910-2920			
	Блок номинальной постоянной высоты	кПа	296	278		
<b>OPTP</b>						
		EWAQ180DAYN		EWAQ210DAYN		
		Одноступенчатые многорядные насосы				
		1				
		Grundfos				
		TPD65-260/2				
		88,1%				
		IE3				
		2920-2940				
		См. OPSP				

3TW57611-1D

##### EWAQ180-210DAYN

ВАРИАНТЫ ЭЛЕКТРИЧЕСКИХ ХАРАКТЕРИСТИК					
OPSP / OPTP		EWAQ180DAYN		EWAQ210DAYN	
<b>Блоки</b>					
Стандартный насос	Способ запуска	Прямой пуск от сети			
	Номинальная мощность сети	кВт	4		
	Максимальный рабочий ток	A	8		
	Пусковой ток	A	98		
<b>OPHP</b>					
<b>Блоки</b>		EWAQ180DAYN		EWAQ210DAYN	
Насос высокого ESP	Способ запуска	Прямой пуск от сети			
	Номинальная мощность сети	кВт	7,5		
	Максимальный рабочий ток	A	15,2		
	Пусковой ток	A	169		
<b>OP10</b>					
<b>Блоки</b>		EWAQ180DAYN		EWAQ210DAYN	
Ленточный нагреватель	Напряжение питания	B	230+/-10%		
	Рекомендуемые плавкие предохранители	A	2x10		
	Мощность стандартной модели	Bt	1x300		
	Мощность модели с насосом	Bt	2x300		
	Мощность модели с насосом и буферным резервуаром	Bt	2x300 + 1x150		

3TW57611-1D

1  
3

### 3 Опции

#### 3 - 1 Опции

##### EWAQ240-260DAYN

ВАРИАНТЫ ТЕХНИЧЕСКИХ ХАРАКТЕРИСТИК							
OPSP			EWAQ240DAYN	EWAQ260DAYN	OPSP + OPBT		
Блоки					EWAQ240DAYN	EWAQ260DAYN	
Масса	Дополнительная масса оборудования	кг			300		
	Дополнительная эксплуатационная масса	кг			511		
	Дополнительная масса-брутто	кг			300		
Насос	Тип	Одноступенчатые многорядные насосы				Одноступенчатые многорядные насосы	
	Количество	1				1	
	Производитель	Grundfos				Grundfos	
	Модель	TP65-260/2				TP65-260/2	
	Эффективность	88,1%				88,1%	
	Уровень эффективности	IE3				IE3	
	Номинальная скорость	об/мин	2920-2940		2920-2940		
	Блок номинальной постоянной высоты	кПа	126		117	126	117
Части гидравлической системы	Буферный резервуар	л			190		
	Объем воды для дополнительного блока	л			211		
	Расширительный бак	л			50		
	Давление предварительной зарядки расш. бака	бар			1,5		
	Предохранительный клапан	бар			3		
OPHP			EWAQ240DAYN	EWAQ260DAYN	OPTP		
Блоки					EWAQ240DAYN	EWAQ260DAYN	
Насос	Тип	Одноступенчатые многорядные насосы				Одноступенчатые многорядные насосы	
	Количество	1				1	
	Производитель	Grundfos				Grundfos	
	Модель	TP65-410/2				TP65-260/2	
	Эффективность	90,4%				88,1%	
	Уровень эффективности	IE3				IE3	
	Номинальная скорость	об/мин	2910-2920		2920-2940		
	Блок номинальной постоянной высоты	кПа	288		280	См. OPSP	

3TW57631-1C

##### EWAQ240-260DAYN

ВАРИАНТЫ ЭЛЕКТРИЧЕСКИХ ХАРАКТЕРИСТИК							
OPSP / OPTP							
Блоки			EWAQ240DAYN	EWAQ260DAYN			
Стандартный насос	Способ запуска	Прямой пуск от сети					
	Номинальная мощность сети	кВт			4		
	Максимальный рабочий ток	А			8		
	Пусковой ток	А			98		
OPHP							
Блоки			EWAQ240DAYN	EWAQ260DAYN			
Насос высокого ESP	Способ запуска	Прямой пуск от сети					
	Номинальная мощность сети	кВт			7,5		
	Максимальный рабочий ток	А			15,2		
	Пусковой ток	А			169		
OP10							
Блоки			EWAQ240DAYN	EWAQ260DAYN			
Ленточный нагреватель	Напряжение питания	В			230+/-10%		
	Рекомендуемые плавкие предохранители	А			2x10		
	Мощность стандартной модели	Вт			1x300		
	Мощность модели с насосом	Вт			2x300		
	Мощность модели с насосом и буферным резервуаром	Вт			2x300 + 1x150		

3TW57631-1C

### 3 Опции

#### 3 - 1 Опции

##### Дополнительное оборудование для EWAQ-DAYN

Мощность: 080-260 kW

EWAQ080DAYNN EWAQ150DAYNN EWAQ240DAYNN  
 EWAQ100DAYNN EWAQ180DAYNN EWAQ260DAYNN  
 EWAQ130DAYNN EWAQ210DAYNN

Номер дополнительной функции	Описание дополнительных функций	Типоразмер								Наличие
		080	100	130	150	180	210	240	260	
	Стандартный блок	0	0	0	0	0	0	0	0	
OPSC	Контактор для одного насоса	0	0	0	0	0	0	0	0	Заводской монтаж
OPTC	Контактор для двух насосов	0	0	0	0	0	0	0	0	Заводской монтаж
OPSP	Один насос	0	0	0	0	0	0	0	0	Заводской монтаж
OPTP	Два насоса (1 корпус насосов, два двигателя)	0	0	0	0	0	0	0	0	Заводской монтаж
OPHP	высоконапорный насос (только один насос)	0	0	0	0	0	0	0	0	Заводской монтаж
OPBT	Накопительный бак	0	0	0	0	0	0	0	0	Заводской монтаж
OPIF	Инверторные вентиляторы для низких температур наружного воздуха (-15 °C)	0	0	0	0	0	0	0	0	Заводской монтаж
OPZL	Гликоль 0°C-10°C	0	0	0	0	0	0	0	0	Заводской монтаж
OPO3	Двойной перепускной клапан	0	0	0	0	0	0	0	0	Заводской монтаж
OPT0	ленточный нагреватель испарителя	0	0	0	0	0	0	0	0	Заводской монтаж
OP12	дополнительные клапаны (на стороне нагнетания, на линии для жидкости и запорный клапан на всасывании)	0 (S)	0 (S)	0 (S)	0 (S)	0 (S)	0 (S)	0 (S)	0 (S)	Заводской монтаж
OPS7	Амперметр, вольтметр	0	0	0	0	0	0	0	0	Заводской монтаж
OPLN	Низкий уровень шума = OPF + корпус компрессора	0	0	0	0	0	0	0	0	Заводской монтаж
OPCG	Защитные решетки конденсатора	0	0	0	0	0	0	0	0	Заводской монтаж
	<b>Поставляемые комплекты</b>									
EKLONPG	Межсетевой интерфейс для LON*	0	0	0	0	0	0	0	0	Комплект
EKBNPG	Межсетевой интерфейс для BACNET*	0	0	0	0	0	0	0	0	Комплект
EKACPG	Адресная карта, включая	0	0	0	0	0	0	0	0	Комплект
	Система конфигурации чиллеров Daikin (DIGN)									
	Последовательный канал связи (Modbus)									
EKRUPG	дистанционный интерфейс пользователя	0	0	0	0	0	0	0	0	Комплект
EKGNZ10	Комплект водопровода	0	0	0	0	0	0	-	-	Комплект
EKGNZ60	Комплект водопровода	-	-	-	-	-	-	0	0	Комплект

**Примечания**

o Имеется

- Не имеется в наличии

(S) дополнительное оборудование, требуемое в соответствии с национальным законодательством Швеции SNFS1992:16

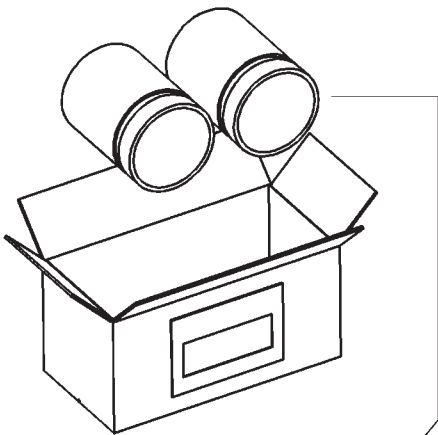
\* Для установки EKLONPG и EKBNPG => на блок требуется установить EKACPG. За руководством по проектированию EKLONPG и EKBNPG обратитесь к своему дилеру.

3TW57579-8B

### 3 Опции

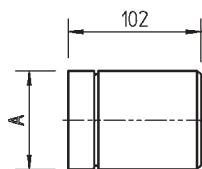
#### 3 - 1 Опции

Содержание : 2 фитинга для сварки на местном трубопроводе



	Вес
EKGN210	2.0 kg
EKGN260	2.5 kg

Блок : 200 x 100 x 100

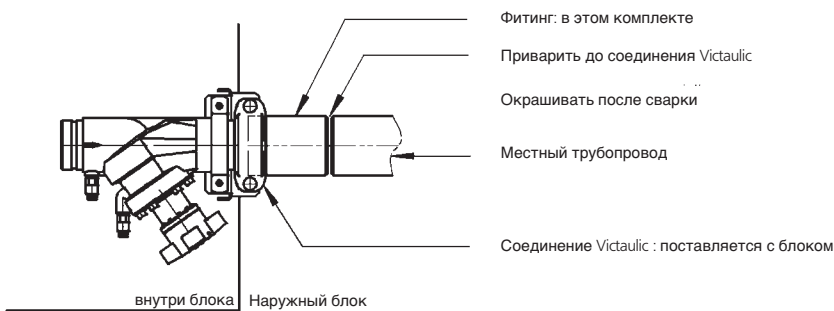


\* Материал : Стальная заготовка  
\* Ps = 10 бар

	Ø	A
EKGN210	3" OD	76.1
EKGN260	3"	88.9

EWA/YQ080DAYN*	3" OD
EWA/YQ100DAYN*	
EWA/YQ130DAYN*	
EWA/YQ150DAYN*	
EWA/YQ180DAYN*	
EWA/YQ210DAYN*	3"
EWAQ240DAYN*	
EWAQ260DAYN*	
EWYQ230DAYN*	
EWYQ250DAYN*	

Инструкции по монтажу :



4TW58009-1

# 4 Таблицы производительности

## 4 - 1 Таблицы холодопроизводительности

EWAQ-DAYN

СТАНДАРТ													
Тamb (°C)		20		25		30		35		40		43	
LWE	Размер	CC	PI	CC	PI	CC	PI	CC	PI	CC	PI	CC	PI
4	080	83,6	20,3	79,9	22,0	76,2	23,9	72,2	26,1	67,9	28,5	65,2	30,2
	100	110	27,0	105	29,5	100	32,3	94,9	35,5	89,0	39,0	85,2	41,4
	130	138	34,8	132	38,0	126	41,5	119	45,5	111	49,9	106	52,9
	150	164	42,2	156	46,1	147	50,5	138	55,4	128	60,9	122	64,5
	180	191	48,5	183	52,9	174	57,9	164	63,4	154	69,7	148	73,8
	210	225	56,8	214	61,4	203	66,6	191	73,1	178	80,4	169	85,2
	240	252	62,4	240	68,0	228	74,3	215	81,3	201	89,1	191	94,3
260	267	71,3	256	77,6	244	84,6	230	92,3	215	101	206	107	
7	080	92,3	20,6	88,4	22,3	84,4	24,3	80,0	26,4	75,3	28,9	72,3	30,5
	100	122	27,7	117	30,2	111	33,0	105	36,2	98,4	39,7	94,2	42,1
	130	153	35,8	146	39,1	139	42,6	131	46,6	123	51,0	117	54,0
	150	180	43,2	171	47,1	162	51,5	152	56,3	141	62,0	134	65,6
	180	211	49,5	202	54,0	192	58,9	182	64,5	171	70,8	163	74,9
	210	246	58,2	234	62,8	222	68,0	209	74,6	195	81,9	186	86,7
	240	276	63,7	264	69,4	251	75,7	236	82,8	220	90,7	210	95,9
260	295	72,7	282	79,1	269	86,2	254	94,0	237	103	227	108	
10	080	102	20,9	97,6	22,7	93,2	24,6	88,4	26,8	83,3	29,3	80,0	30,9
	100	134	28,5	128	31,0	122	33,8	116	36,9	108	40,5	104	42,8
	130	168	36,9	161	40,2	153	43,8	144	47,8	135	52,2	129	55,2
	150	198	44,3	188	48,3	178	52,7	167	57,7	155	63,3	147	66,9
	180	233	50,7	223	55,1	212	60,1	201	65,7	188	72,0	180	76,1
	210	269	59,8	256	64,4	243	69,6	228	76,2	213	83,5	203	88,3
	240	303	65,3	289	71,0	275	77,3	259	84,5	241	92,4	230	97,6
260	325	74,3	311	80,8	296	87,9	279	95,9	261	105	249	110	
13	080	112	21,3	108	23,1	103	25,1	97,5	27,3	91,8	29,7	88,2	31,3
	100	147	29,4	141	31,8	134	34,6	127	37,8	119	41,3	114	43,6
	130	185	38,1	177	41,5	168	45,1	158	49,0	148	53,5	141	56,5
	150	216	45,4	206	49,5	194	54,1	182	59,1	169	64,7	161	68,4
	180	256	52,0	245	56,4	233	61,4	221	67,0	207	73,3	198	77,5
	210	293	61,7	279	66,2	265	71,4	249	77,9	232	85,3	221	90,1
	240	331	67,0	317	72,7	300	79,1	283	86,3	264	94,2	252	99,4
260	356	76,1	341	82,6	325	89,8	306	97,8	286	107	273	112	
16	080	123	21,7	118	23,5	113	25,5	107	27,7	101	30,2	96,9	31,8
	100	161	30,4	154	32,8	147	35,5	139	38,7	130	42,2	125	44,5
	130	203	39,4	193	42,7	184	46,4	173	50,4	161	54,9	154	57,9
	150	235	46,7	224	50,9	211	55,5	198	60,6	184	66,3	176	69,4
	180	281	53,4	269	57,9	256	62,9	242	68,5	227	74,8	217	79,0
	210	318	63,7	304	68,2	288	73,3	271	79,9	252	87,2	241	92,0
	240	362	68,9	345	74,7	328	81,1	309	88,3	288	96,2	275	101,4
260	390	78,0	373	84,6	355	91,9	335	99,9	313	109	299	115	
20	080	139	22,4	133	24,2	127	26,2	121	28,5	114	30,9	99,8	15,1
	100	180	31,8	173	34,2	164	36,9	155	40,0	146	43,5	138	21,3
	130	227	41,1	217	44,5	206	48,3	193	52,3	180	56,9	168	27,8
	150	262	48,6	249	52,9	235	57,7	220	62,9	204	68,6	196	33,5
	180	315	55,6	302	60,1	287	65,1	271	70,7	254	77,1	241	37,7
	210	354	66,7	338	71,2	320	76,2	301	82,8	281	90,1	268	44,0
	240	405	71,8	386	77,6	366	84,0	345	91,2	322	99,2	306	48,5
260	438	80,8	419	87,5	398	94,9	375	103	350	112	333	54,7	

### ОБОЗНАЧЕНИЯ

- CC : Мощность охлаждения (кВт)
- PI : Входная мощность (кВт)
- LWE : Температура вытекающей воды из испарителя (°C)
- Tamb : Температура окружающей среды (°C)

### ПРИМЕЧАНИЯ

1. Мощность охлаждения (кВт)  
Показатель согласно стандарту Eurovent 6/C/003-2006, действителен для охлажденной воды в диапазоне Dt = 3 - 8°C
2. Входная мощность (кВт)  
Входная мощность является полной мощностью согласно стандарту Eurovent 6/C/003-2006: Компрессор + вентиляторы + схема управления
3. Для блоков с интегрированным тепловым насосом  
Значения CC умножаются на 0,99, чтобы компенсировать входное тепло насоса
4. Дополнительное ESP может быть добавлено к показателю на выходе вентиляторов  
Необходимо учитывать влияние следующих факторов на рабочие характеристики

ESP	CC	PI
(Па)	%	%
25	99	101
50	98	103
75	96	105

Где  
ESP = Внешнее статическое давление при номинальном воздушном потоке в блоке.

3TW57572-1D

## 4 Таблицы производительности

### 4 - 1 Таблицы холодопроизводительности

EWAQ-DAYN

OPZL													
Тамб (°C)		20		25		30		35		40		43	
LWE	Размер	CC	PI	CC	PI	CC	PI	CC	PI	CC	PI	CC	PI
-10	080	52,8	19,2	49,7	21,0	46,7	23,0	43,8	25,2	40,7	27,8		
	100	67,7	24,8	64,3	27,3	60,9	30,0	57,3	33,0	53,6	36,4		
	130	88,1	31,0	83,8	34,1	79,4	37,6	74,6	41,6	69,5	46,1		
	150	100	38,7	93,6	42,6	87,7	46,9	81,8	51,8	75,6	57,4		
	180	117	45,2	111	49,6	105	54,4	98,2	59,9	91,6	66,1		
	210	143	51,9	136	56,5	128	61,5	120	67,7	111	74,7		
	240	163	57,7	155	63,0	146	69,0	137	75,7	127	83,2		
260	170	66,1	162	72,0	153	78,6	144	86,0	134	94			
-7	080	58,0	19,4	54,9	21,2	51,9	23,1	48,8	25,3	45,6	27,8		
	100	75,2	25,2	71,6	27,7	67,9	30,4	64,0	33,5	59,9	36,9		
	130	96,7	31,6	92,2	34,8	87,5	38,3	82,4	42,2	76,9	46,8		
	150	111	39,3	105	43,1	99,0	47,4	92,5	52,3	85,8	57,8		
	180	130	45,7	123	50,1	117	55,0	110	60,5	103	66,7		
	210	158	52,7	150	57,3	142	62,4	133	68,8	124	75,8		
	240	179	58,5	170	63,9	161	70,0	151	76,8	141	84,4		
260	187	67,1	178	73,0	169	79,7	160	87,2	149	96			
-5	080	61,9	19,5	58,8	21,3	55,7	23,2	52,5	25,4	49,1	27,9	47,0	29,5
	100	80,6	25,4	76,8	27,9	73,0	30,7	68,9	33,8	64,5	37,3	61,7	39,6
	130	103	32,1	98,3	35,3	93,4	38,8	88,1	42,7	82,3	47,2	78,5	50,3
	150	133	39,7	113	43,5	107	47,8	100	52,7	92,9	58,2	88,3	61,8
	180	140	46,1	133	50,5	126	55,4	119	60,9	111	67,1	106	71,2
	210	169	53,3	161	58,0	152	63,1	142	69,5	132	76,6	126	81,3
	240	190	59,1	181	64,6	172	70,7	161	77,5	150	85,2	143	90,2
260	199	67,7	190	73,7	181	80,5	171	88,0	159	96	152	102	
-2	080	68,4	19,7	65,1	21,5	61,8	23,4	58,4	25,6	54,8	28,1	52,6	29,7
	100	89,6	25,9	85,5	28,4	81,3	31,2	76,8	34,3	72,0	37,8	68,9	40,1
	130	113	32,9	108	36,1	103	39,6	97,3	43,5	91,0	48,0	86,9	51,0
	150	133	40,4	127	44,3	119	48,5	112	53,4	104	58,9	99,0	62,5
	180	155	46,8	148	51,2	140	56,1	133	61,7	124	67,9	119	72,0
	210	186	54,3	177	59,0	167	64,1	157	70,6	146	77,8	140	82,5
	240	209	60,0	199	65,6	189	71,8	178	78,7	166	86,4	158	91,5
260	219	68,8	210	74,9	200	81,7	189	89,3	176	98	168	103	
2	080	78,1	20,1	74,7	21,8	71,1	23,8	67,3	25,9	63,3	28,4	60,8	30,0
	100	103	26,6	98,4	29,1	93,6	31,9	88,5	35,1	83,0	38,6	79,5	40,9
	130	129	34,1	124	37,3	118	40,8	111	44,8	104	49,2	99,3	52,2
	150	153	41,5	145	45,4	138	49,7	129	54,5	120	60,0	114	63,7
	180	178	47,9	170	52,3	162	57,2	153	62,8	144	69,0	137	73,1
	210	211	55,9	201	60,5	190	65,7	179	72,2	167	79,5	159	84,3
	240	236	61,5	226	67,1	214	73,4	202	80,4	188	88,2	180	93,3
260	250	70,4	240	76,6	228	83,5	216	91,3	202	100	192	106	

#### ОБОЗНАЧЕНИЯ

CC : Мощность охлаждения (кВт)  
 PI : Входная мощность (кВт)  
 LWE : Температура вытекающей воды из испарителя (°C)  
 Тамб : Температура окружающей среды (°C)

#### ПРИМЕЧАНИЯ

- Мощность охлаждения (кВт)  
Показатель согласно стандарту Eurovent 6/C/003-2006, действителен для охлажденной воды в диапазоне Dt = 3 - 8°C
- Входная мощность (кВт)  
Входная мощность является полной мощностью согласно стандарту Eurovent 6/C/003-2006: Компрессор + вентиляторы + схема управления
- Для блоков с интегрированным тепловым насосом  
Значения CC умножаются на 0,99, чтобы компенсировать входное тепло насоса
- Использование глицероля и других антифризов  
Корректирующие коэффициенты для CC и PI применяются согласно типа и концентрации используемого антифриза

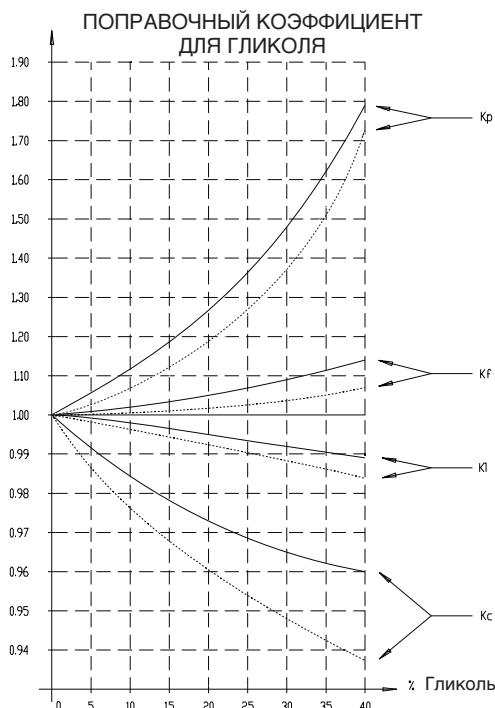
3TW57572-1D

## 4 Таблицы производительности

### 4 - 2 Поправочный коэффициент для производительности

Требуемая концентрация гликоля

Тип	Концентрация (% по массе)	0	10	20	30	40
Этиленгликоль	Температура замерзания (°C)	0	-4	-9	-16	-23
	Мин. LWE °C	4	2	0	-5	-11
Пропиленгликоль	Температура замерзания (°C)	0	-3	-7	-13	-22
	Мин. LWE °C	4	3	-2	-4	-10

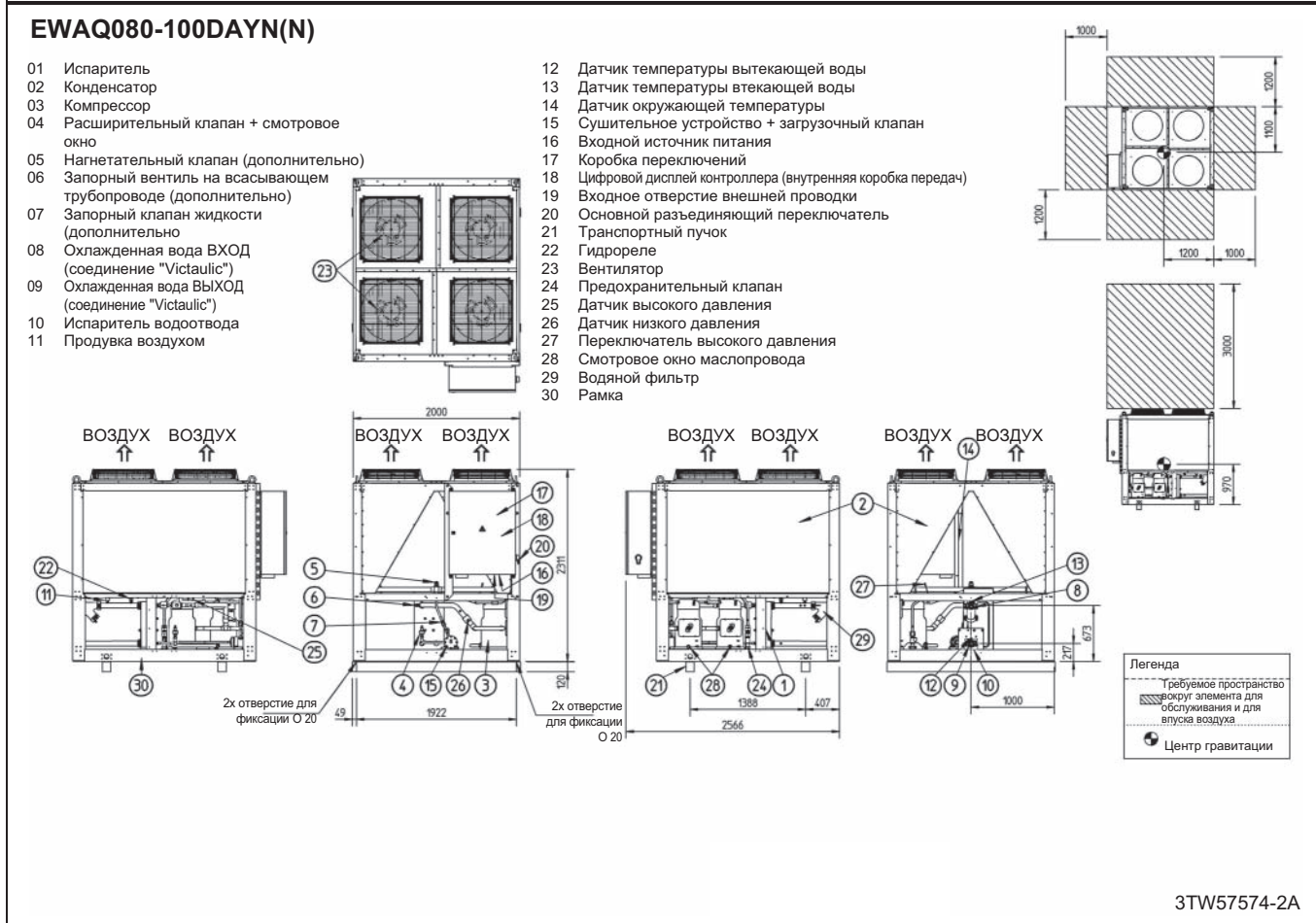
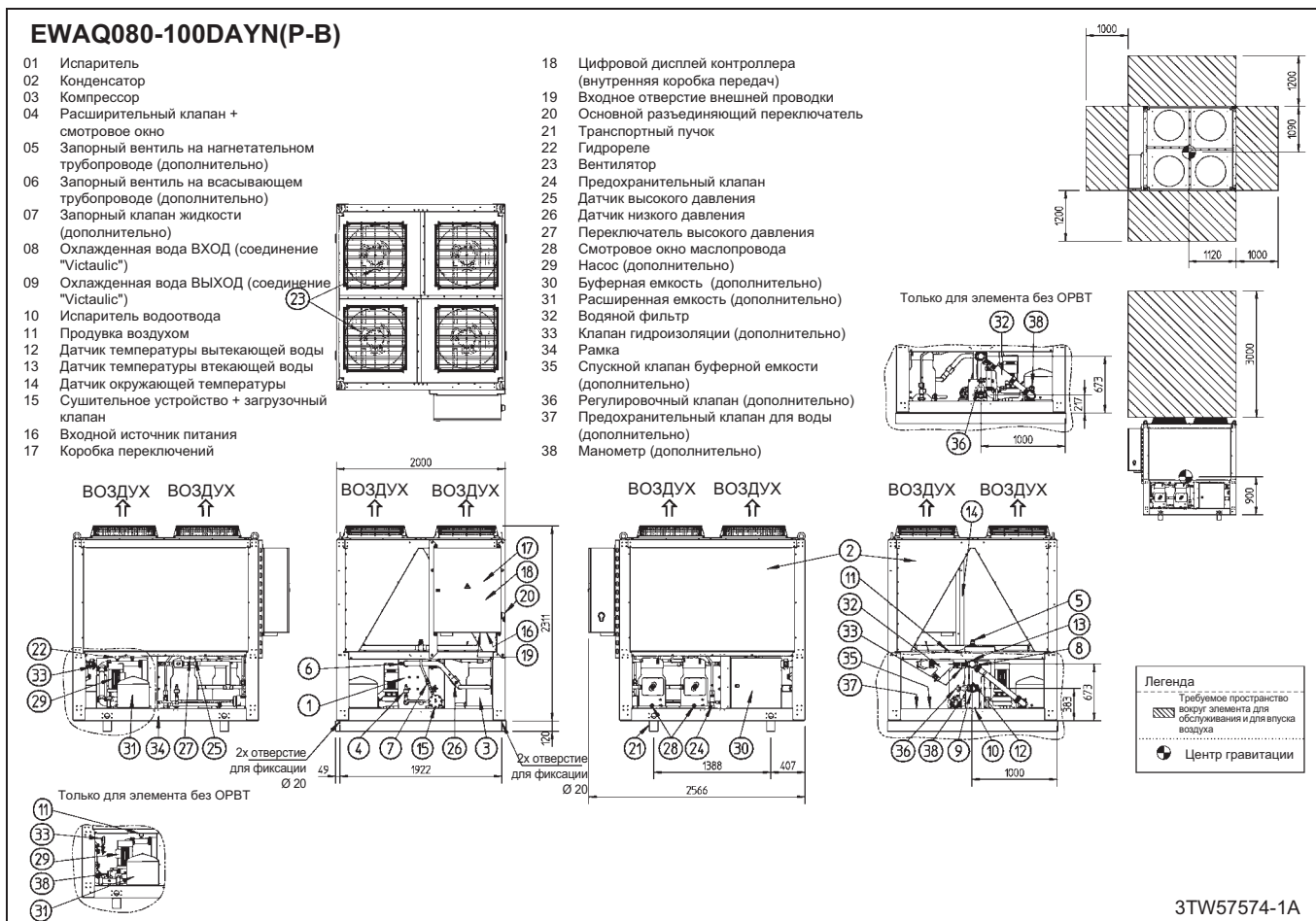


4TW50689-8



# 5 Размерные чертежи

## 5 - 1 Размерные чертежи



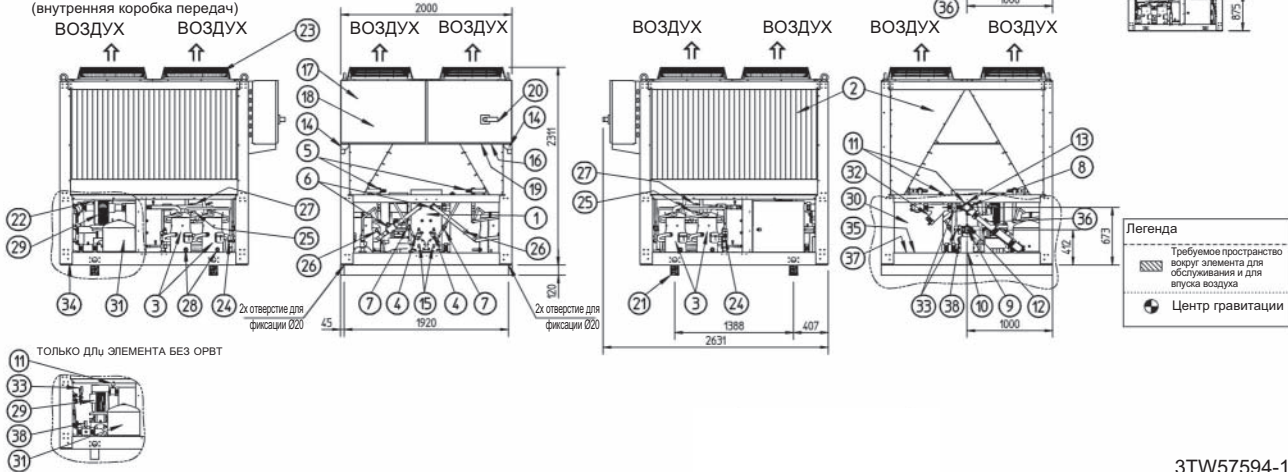
# 5 Размерные чертежи

## 5 - 1 Размерные чертежи

1  
5

### EWAQ130-150DAYN(P-B)

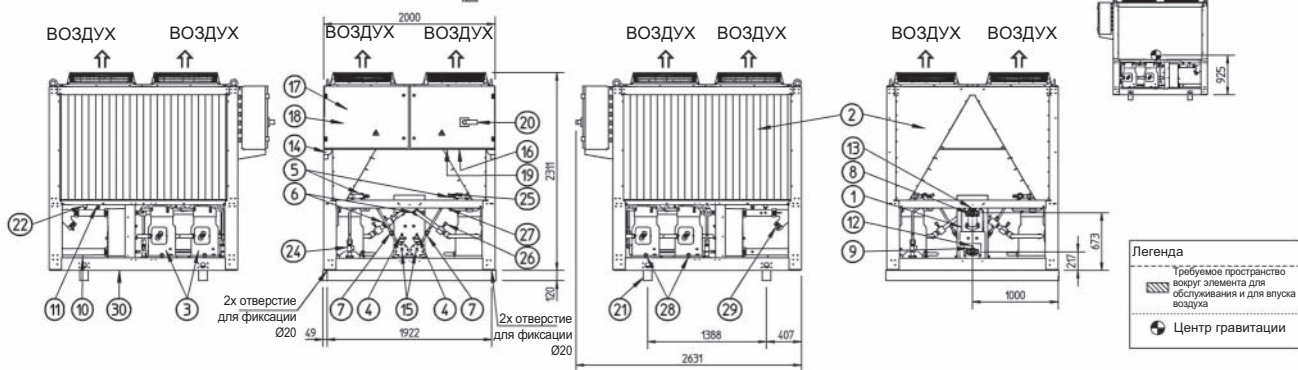
- |  |  |
|--|--|
| 01 Испаритель  | 19 Входное отверстие внешней проводки                        |
| 02 Конденсатор   | 20 Основной разъединяющий переключатель                      |
| 03 Компрессор  | 18 Цифровой дисплей контроллера (внутренняя коробка передач) |
| 04 Расширительный клапан + смотровое окно                          | 19 Входное отверстие внешней проводки                        |
| 05 Запорный вентиль на нагнетательном трубопроводе (дополнительно) | 20 Основной разъединяющий переключатель                      |
| 06 Запорный вентиль на всасывающем трубопроводе (дополнительно)    | 21 Транспортный пучок  |
| 07 Запорный клапан жидкости (дополнительно)                        | 22 Гидрореле   |
| 08 Охлажденная вода ВХОД (соединение "Victaulic")                  | 23 Вентилятор  |
| 09 Охлажденная вода ВЫХОД (соединение "Victaulic")                 | 24 Предохранительный клапан                                  |
| 10 Испаритель водоотвода   | 25 Датчик высокого давления                                  |
| 11 Продувка воздухом   | 26 Датчик низкого давления                                   |
| 12 Датчик температуры вытекающей воды                              | 27 Переключатель высокого давления                           |
| 13 Датчик температуры втекающей воды                               | 28 Смотровое окно маслопровода                               |
| 14 Датчик окружающей температуры                                   | 29 Насос (дополнительно)                                     |
| 15 Сушительное устройство + загрузочный клапан                     | 30 Буферная емкость (дополнительно)                          |
| 16 Входной источник питания  | 31 Расширенная емкость (дополнительно)                       |
| 17 Коробка переключений  | 32 Водяной фильтр  |
| 18 Цифровой дисплей контроллера (внутренняя коробка передач)       | 33 Клапан гидроизоляции (дополнительно)                      |
|  | 34 Рамка   |
|  | 35 Спускной клапан буферной емкости (дополнительно)          |
|  | 36 Регулировочный клапан (дополнительно)                     |
|  | 37 Предохранительный клапан для воды (дополнительно)         |
|  | 38 Манометр (дополнительно)                                  |



3TW57594-1B

### EWAQ130-150DAYN(N)

- |  |  |
|--|--|
| 01 Испаритель  | 14 Датчик окружающей температуры                             |
| 02 Конденсатор   | 15 Сушительное устройство + загрузочный клапан               |
| 03 Компрессор  | 16 Входной источник питания                                  |
| 04 Расширительный клапан + смотровое окно                          | 17 Коробка переключений                                      |
| 05 Запорный вентиль на нагнетательном трубопроводе (дополнительно) | 18 Цифровой дисплей контроллера (внутренняя коробка передач) |
| 06 Запорный вентиль на всасывающем трубопроводе (дополнительно)    | 19 Входное отверстие внешней проводки                        |
| 07 Запорный клапан жидкости (дополнительно)                        | 20 Основной разъединяющий переключатель                      |
| 08 Охлажденная вода ВХОД (соединение "Victaulic")                  | 21 Транспортный пучок  |
| 09 Охлажденная вода ВЫХОД (соединение "Victaulic")                 | 22 Гидрореле   |
| 10 Испаритель водоотвода   | 23 Вентилятор  |
| 11 Продувка воздухом   | 24 Предохранительный клапан                                  |
| 12 Датчик температуры вытекающей воды                              | 25 Датчик высокого давления                                  |
| 13 Датчик температуры втекающей воды                               | 26 Датчик низкого давления                                   |
|  | 27 Переключатель высокого давления                           |
|  | 28 Смотровое окно маслопровода                               |
|  | 29 Водяной фильтр  |
|  | 30 Рамка   |



3TW57594-2A



# 5 Размерные чертежи

## 5 - 1 Размерные чертежи

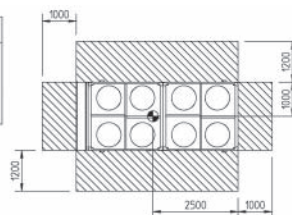
### EWAQ240-260DAYN(P-B)

- 01 Испаритель
- 02 Конденсатор
- 03 Компрессор
- 04 Расширительный клапан + смотровое окно
- 05 Запорный вентиль на нагнетательном трубопроводе (дополнительно)
- 06 Запорный вентиль на всасывающем трубопроводе (дополнительно)
- 07 Запорный клапан жидкости (дополнительно)
- 08 Охлажденная вода ВХОД (соединение "Victaulic")
- 09 Охлажденная вода ВЫХОД (соединение "Victaulic")
- 10 Испаритель водоотвода
- 11 Продувка воздухом
- 12 Датчик температуры вытекающей воды
- 13 Датчик температуры втекающей воды
- 14 Внешний датчик
- 15 Сушительное устройство + загрузочный клапан
- 16 Входной источник питания
- 17 Коробка переключений
- 18 Цифровой дисплей контроллера (внутренняя коробка передач)
- 19 Входное отверстие внешней проводки

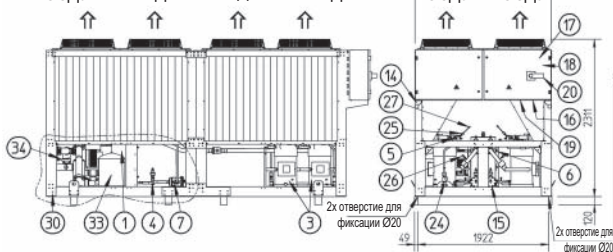


- 20 Основной разъединяющий переключатель
- 21 Транспортный пучок
- 22 Гидрореле
- 23 Вентилятор
- 24 Предохранительный клапан
- 25 Датчик высокого давления
- 26 Датчик низкого давления
- 27 Переключатель высокого давления
- 28 Смотровое окно маслопровода
- 29 Водяной фильтр
- 30 Рамка
- 31 Насос (дополнительно)
- 32 Буферная емкость (дополнительно)
- 33 Расширенная емкость (дополнительно)
- 34 Клапан гидроизоляции (дополнительно)
- 35 Спусной клапан буферной емкости (дополнительно)
- 36 Регулировочный клапан (дополнительно)
- 37 Предохранительный клапан для воды (дополнительно)
- 38 Манометр (дополнительно)

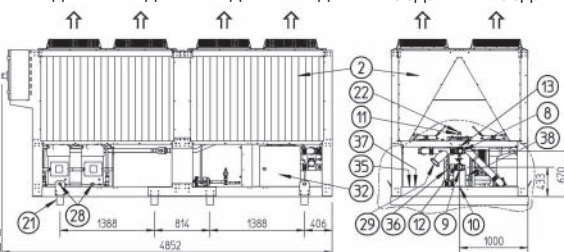
**Легенда**  
 Требуемое пространство вокруг элемента для обслуживания и для впуска воздуха  
 Центр гравитации



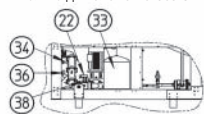
ВОЗДУХ ВОЗДУХ ВОЗДУХ ВОЗДУХ



ВОЗДУХ ВОЗДУХ ВОЗДУХ ВОЗДУХ ВОЗДУХ ВОЗДУХ



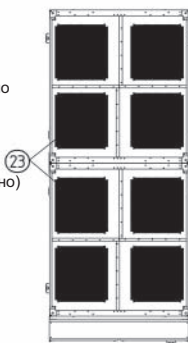
Только для элемента без ОРВТ



3TW57634-1

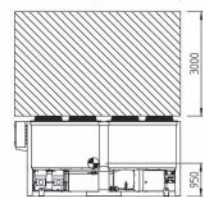
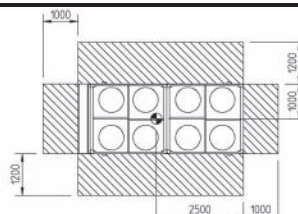
### EWAQ240-260DAYN(N)

- 01 Испаритель
- 02 Конденсатор
- 03 Компрессор
- 04 Расширительный клапан + смотровое окно
- 05 Запорный вентиль на нагнетательном трубопроводе (дополнительно)
- 06 Запорный вентиль на всасывающем трубопроводе (дополнительно)
- 07 Запорный клапан жидкости (дополнительно)
- 08 Охлажденная вода ВХОД (соединение "Victaulic")
- 09 Охлажденная вода ВЫХОД (соединение "Victaulic")
- 10 Испаритель водоотвода
- 11 Продувка воздухом
- 12 Датчик температуры вытекающей воды
- 13 Датчик температуры втекающей воды
- 14 Внешний датчик
- 15 Сушительное устройство + загрузочный клапан

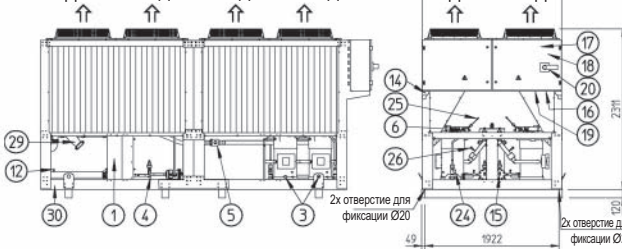


- 16 Входной источник питания
- 17 Коробка переключений
- 18 Цифровой дисплей контроллера (внутренняя коробка передач)
- 19 Входное отверстие внешней проводки
- 20 Основной разъединяющий переключатель
- 21 Транспортный пучок
- 22 Гидрореле
- 23 Вентилятор
- 24 Предохранительный клапан
- 25 Датчик высокого давления
- 26 Датчик низкого давления
- 27 Переключатель высокого давления
- 28 Смотровое окно маслопровода
- 29 Водяной фильтр
- 30 Рамка

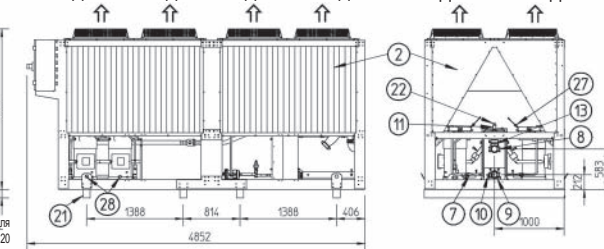
**Легенда**  
 Требуемое пространство вокруг элемента для обслуживания и для впуска воздуха  
 Центр гравитации



ВОЗДУХ ВОЗДУХ ВОЗДУХ ВОЗДУХ



ВОЗДУХ ВОЗДУХ ВОЗДУХ ВОЗДУХ ВОЗДУХ ВОЗДУХ

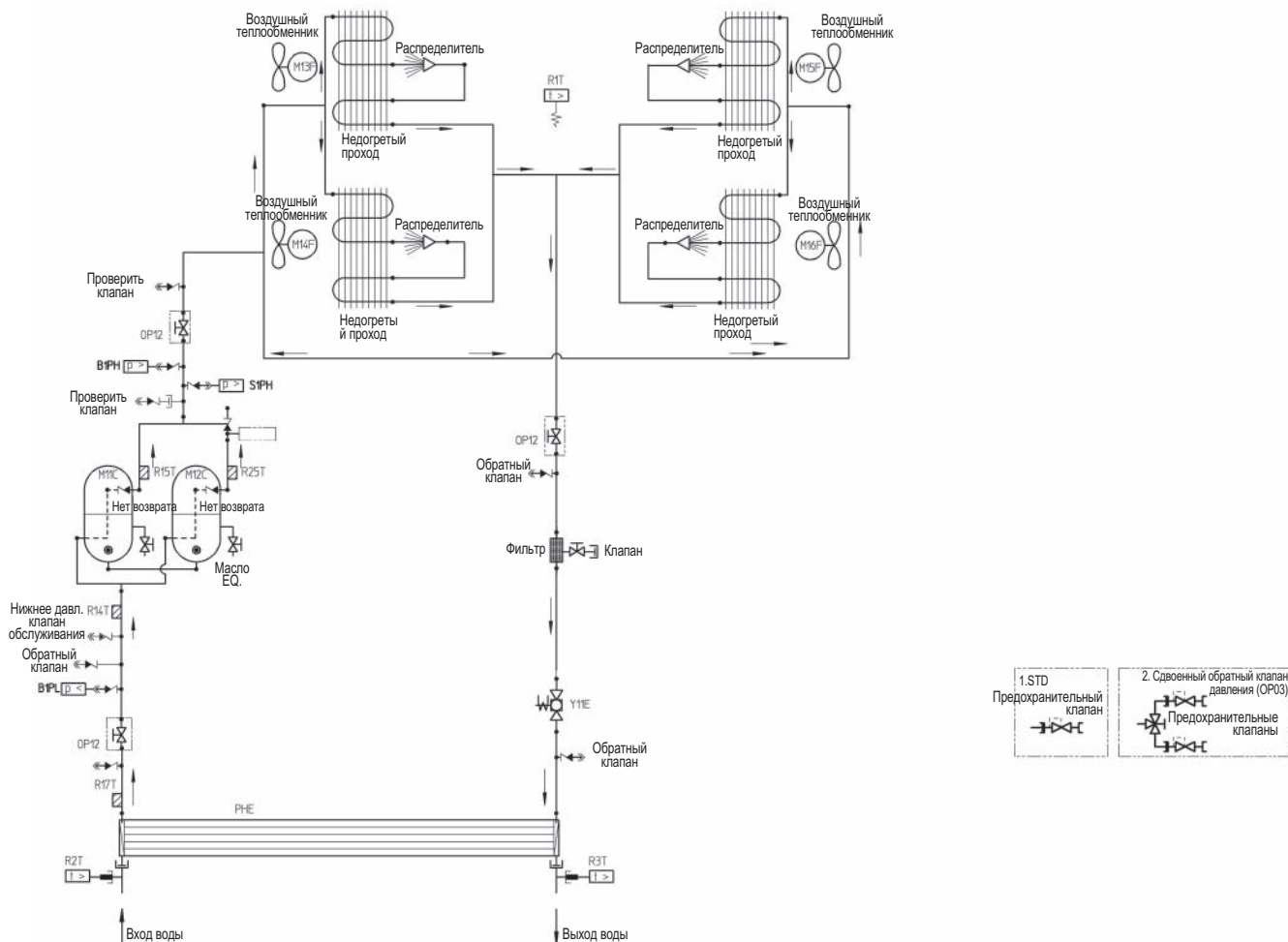


3TW57634-2

# 6 Схемы трубопроводов

## 6 - 1 Схемы трубопроводов

EWAQ080-100DAYN(N-P-B)(диаграмма трубопровода)



Марка	Обозначение		
M11-12C	компрессорные моторы	V1PH	Датчик высокого давления
M13-16F	Моторы вентиляторов	V1PL	Датчик низкого давления
R14T	Датчик температуры всасывания	Y11E	Электронный расширительный клапан охлаждения
R17T	Датчик температуры трубы хладагента	R1T	Датчик окружающей температуры
S1PH	Переключатель высокого давления	R2T	Датчик температуры воды на входе испарителя
R15T, R25T	Датчик температуры нагнетания	R3T	Датчик температуры воды на выходе из испарителя

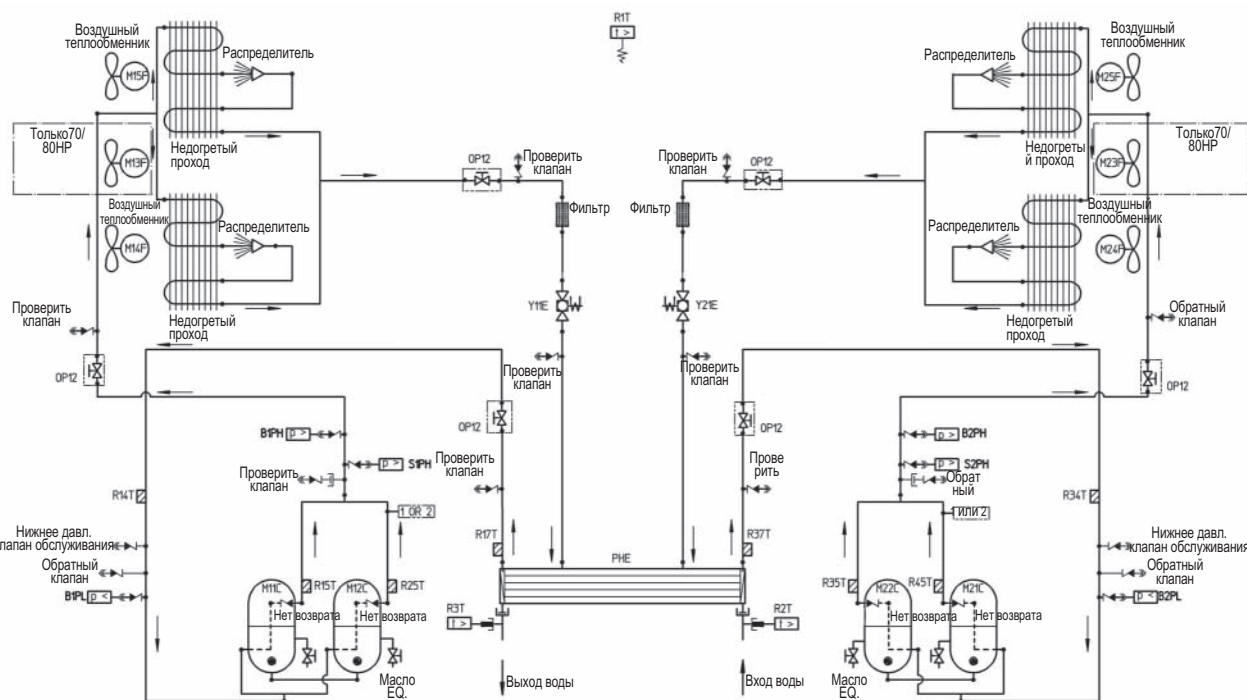
- : Обратный клапан
- : Фланцевое соедин.
- : Расширенное соедин.
- : Суженная труба
- : Винтовое соединение
- : Вращающаяся труба

3TW57575-1

# 6 Схемы трубопроводов

## 6 - 1 Схемы трубопроводов

EWAQ130-210DAYN(N-P-B)(диаграмма трубопровода)



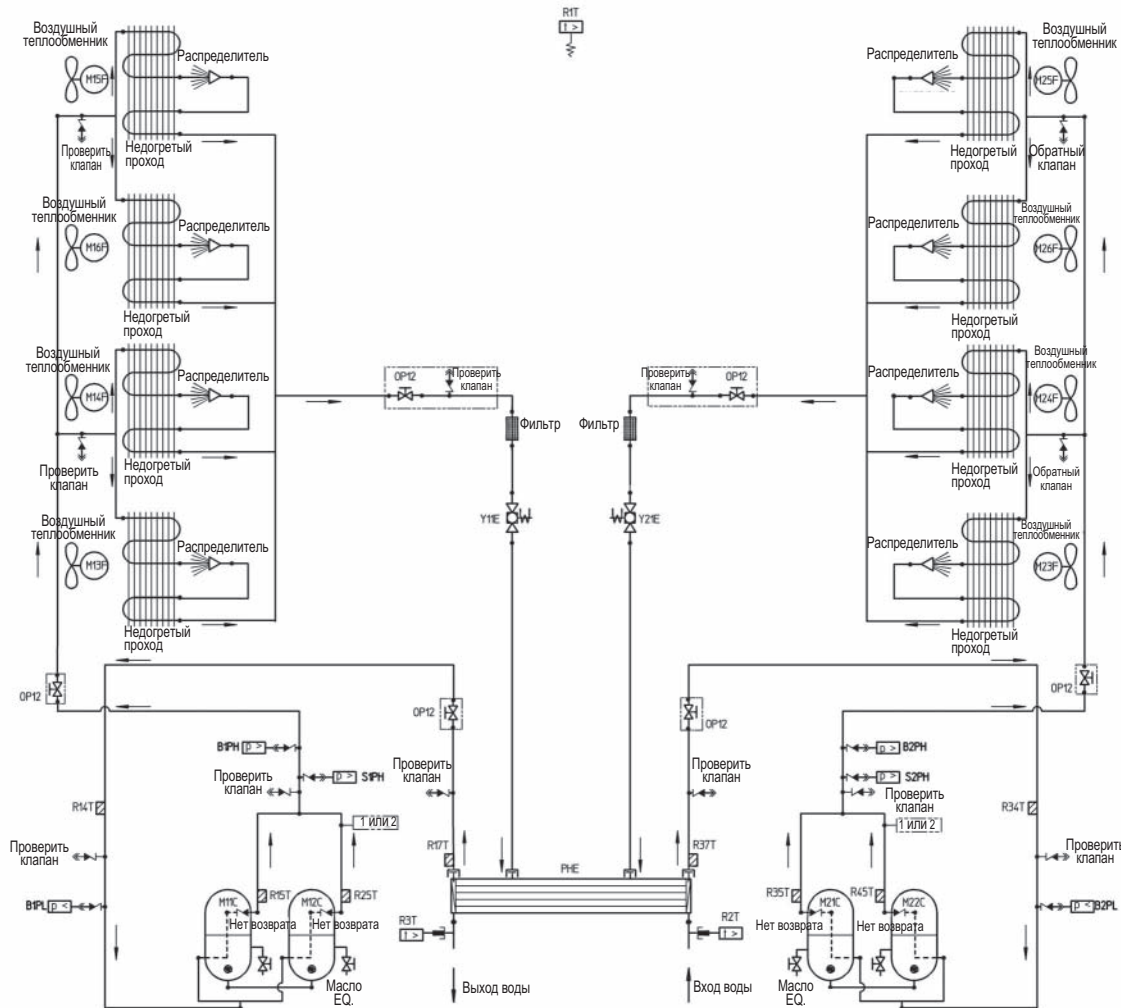
Марка	Обозначение	M23-25F	Моторы вентиляторов контура 2
M11-12C	Компрессорные моторы контура 1	R34T	Датчик температуры всасывания контур 2
M13-15F	Моторы вентиляторов контура 1	R37T	Датчик температуры трубы хладагента контур 2
R14T	Датчик температуры всасывания контур 1	S2PH	Датчик высокого давления контура 2
R17T	Датчик температуры трубы хладагента контур 1	R35T, R35T	Датчик температуры нагнетания контур 2
S1PH	Датчик высокого давления контура 1	B2PH	Датчик высокого давления контура 2
R15T, R25T	Датчик температуры нагнетания контур 1	B2PL	Датчик низкого давления контура 2
B1PH	Датчик высокого давления контура 1	Y21E	Электронный расширительный клапан охлаждения контур 2
B1PL	Датчик низкого давления контура 1	R1T	Датчик окружающей температуры
Y11E	Электронный расширительный клапан охлаждения контур 1	R2T	Датчик температуры воды на входе испарителя
M21-22C	Компрессорные моторы контура 2	R3T	Датчик температуры воды на выходе из испарителя

- ↔ : Обратный клапан
- ↔ : Расширенное соедин
- ↔ : Винтовое соединение
- |— : Фланцевое соедин
- × : Суженная труба
- : Вращающаяся труба

# 6 Схемы трубопроводов

## 6 - 1 Схемы трубопроводов

EWAQ240-260DAYN(N-P-B)(диаграмма трубопровода)



Марка	Обозначение	M23-26F	Моторы вентиляторов контура 2
M11-12C	Компрессорные моторы контура 1	R34T	Датчик температуры всасывания контур 2
M13-16F	Моторы вентиляторов контура 1	R37T	Датчик температуры трубы хладагента контур 2
R14T	Датчик температуры всасывания контур 1	S2PH	Датчик высокого давления контура 2
R17T	Датчик температуры трубы хладагента контур 1	R35T, R35T	Датчик температуры нагнетания контур 2
S1PH	Датчик высокого давления контура 1	B2PH	Датчик высокого давления контура 2
R15T, R25T	Датчик температуры нагнетания контур 1	B2PL	Датчик низкого давления контура 2
V1PH	Датчик высокого давления контура 1	Y21E	Электронный расширительный клапан охлаждения контур 2
B1PL	Датчик низкого давления контура 1	R1T	Датчик окружающей температуры
Y11E	Электронный расширительный клапан охлаждения контур 1	R2T	Датчик температуры воды на входе испарителя
M21-22C	Компрессорные моторы контура 2	R3T	Датчик температуры воды на выходе из испарителя

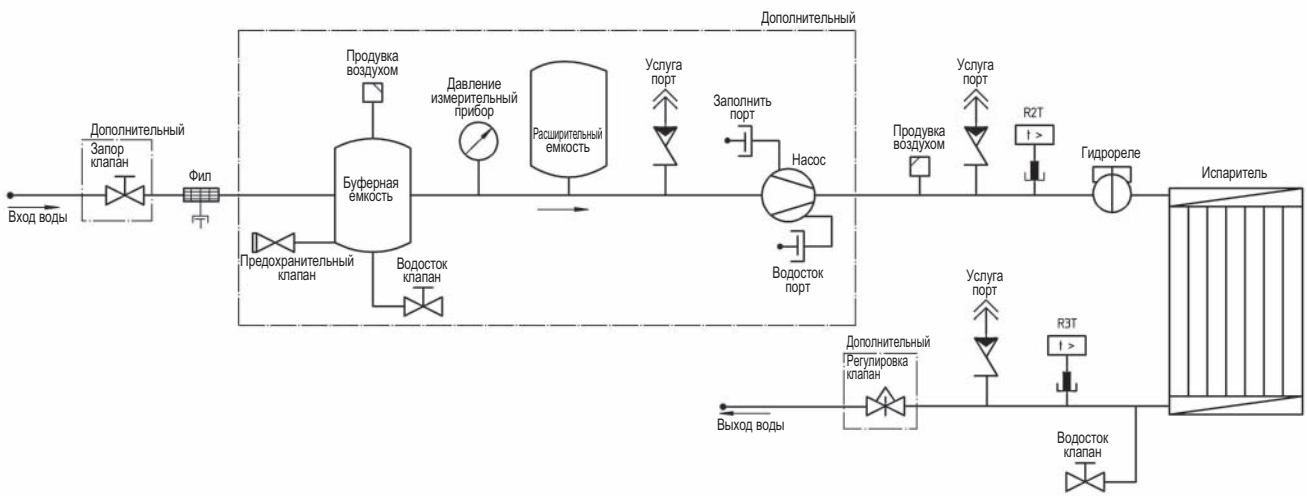
- ↔ : Обратный клапан
- ↔ : Расширенное соедин
- ↔ : Винтовое соединение
- ⊥ : Фланцевое соедин
- × : Суженная труба
- : Вращающаяся труба

2TW57635-1

## 6 Схемы трубопроводов

### 6 - 1 Схемы трубопроводов

EWAQ-EWYQ-DAYN(N-P-B) (диаграмма водяного трубопровода)



- |   |  |
|---|--|
| <ul style="list-style-type: none"> <li>↔ : Обратный клапан</li> <li>↔ : Расширенное соедин.</li> <li>⌋ : Винтовое соединение</li> </ul> | <ul style="list-style-type: none"> <li>⌋ : Фланцевое соедин.</li> <li>× : Суженная труба</li> <li>→ : Вращающаяся труба</li> </ul> |
|---|--|

3TW57575-2A



# 7 Схемы внешних соединений

## 7 - 1 Схемы внешних соединений

УСЛОВНЫЕ ОБОЗНАЧЕНИЯ																																																															
Перед условными обозначениями приведен в руководстве по установке.																																																															
<table border="1" style="margin: auto;"> <tr> <td style="width:33%;"></td> <td style="width:33%; text-align: center;">Не входит в комплект стандартного блока</td> <td style="width:33%;"></td> </tr> <tr> <td style="text-align: center;">Обязательный</td> <td style="text-align: center;">Использованы опции невозможны</td> <td style="text-align: center;">Использованы опции возможно</td> </tr> <tr> <td style="text-align: center;">#</td> <td style="text-align: center;">#</td> <td style="text-align: center;">##</td> </tr> <tr> <td style="text-align: center;">#</td> <td style="text-align: center;">#</td> <td style="text-align: center;">##</td> </tr> </table>		Не входит в комплект стандартного блока		Обязательный	Использованы опции невозможны	Использованы опции возможно	#	#	##	#	#	##	<p>— : Внешняя проводка</p> <p>① : Несколько возможностей соединения</p> <p>☐ : DIP-переключатель установлен в левое положение</p>																																																		
	Не входит в комплект стандартного блока																																																														
Обязательный	Использованы опции невозможны	Использованы опции возможно																																																													
#	#	##																																																													
#	#	##																																																													
<table border="1" style="width:100%; border-collapse: collapse;"> <tr> <th>Номер детали</th> <th>Описание</th> </tr> <tr> <td>AD2P</td> <td>** Коммуникационная плата (EKACPG)</td> </tr> <tr> <td>ADP</td> <td>** Проводной путь дистанционного управления платы</td> </tr> <tr> <td>ASP</td> <td>** Проводной путь дистанционного управления платы (EKRUFG)</td> </tr> <tr> <td>ESH</td> <td>** внешний нагреватель</td> </tr> <tr> <td>FT F2 F3</td> <td># основные предохранители</td> </tr> <tr> <td>F4 F5</td> <td># предохранители нагревателей</td> </tr> <tr> <td>HT1, HT2, 22P</td> <td>** индикатор работы компрессора</td> </tr> <tr> <td>HR</td> <td>** индикатор аварийный сигнал (HP по умолчанию)</td> </tr> <tr> <td>HS3,4,5,6P</td> <td>** индикатор изменяемых цифровых выходов</td> </tr> <tr> <td>K1P</td> <td>## контактор насоса (Только OPSP/OPHP/OPSP/OPTR/OPTC)</td> </tr> <tr> <td>K2P</td> <td>## контактор насоса 1 (Только для OPTR/OPTC)</td> </tr> <tr> <td>K3S</td> <td>** реле максимального тока насоса (блок RVB или OPSC)</td> </tr> <tr> <td>M1P</td> <td>* двигатель насоса 1 (Только OPSP/ OPHP/OPSP/OPTR/OPTC)</td> </tr> <tr> <td>M2P</td> <td>* двигатель насоса 2 (Только для OPTR/OPTC)</td> </tr> <tr> <td>RBT</td> <td>* датчик температуры для изменяемого аналогового входа</td> </tr> <tr> <td>ST</td> <td>* главный разрядитель</td> </tr> <tr> <td>ST1,2,3,4,5S</td> <td>** разрядитель литочного нагревателя</td> </tr> <tr> <td>S2M</td> <td>** ферритовый сердечник (EKACPG)</td> </tr> <tr> <td>Y2C</td> <td>** ферритовый сердечник (EKACPG)</td> </tr> </table>	Номер детали	Описание	AD2P	** Коммуникационная плата (EKACPG)	ADP	** Проводной путь дистанционного управления платы	ASP	** Проводной путь дистанционного управления платы (EKRUFG)	ESH	** внешний нагреватель	FT F2 F3	# основные предохранители	F4 F5	# предохранители нагревателей	HT1, HT2, 22P	** индикатор работы компрессора	HR	** индикатор аварийный сигнал (HP по умолчанию)	HS3,4,5,6P	** индикатор изменяемых цифровых выходов	K1P	## контактор насоса (Только OPSP/OPHP/OPSP/OPTR/OPTC)	K2P	## контактор насоса 1 (Только для OPTR/OPTC)	K3S	** реле максимального тока насоса (блок RVB или OPSC)	M1P	* двигатель насоса 1 (Только OPSP/ OPHP/OPSP/OPTR/OPTC)	M2P	* двигатель насоса 2 (Только для OPTR/OPTC)	RBT	* датчик температуры для изменяемого аналогового входа	ST	* главный разрядитель	ST1,2,3,4,5S	** разрядитель литочного нагревателя	S2M	** ферритовый сердечник (EKACPG)	Y2C	** ферритовый сердечник (EKACPG)	<table border="1" style="width:100%; border-collapse: collapse;"> <tr> <th>Опции (устанавливаемые на заводе-изготовителе)</th> <th>Описание</th> </tr> <tr> <td>OPSP</td> <td>=Одноточный насос</td> </tr> <tr> <td>OPSC</td> <td>=Контактор одинарного насоса</td> </tr> <tr> <td>OPTC</td> <td>=Контактор двойного насоса</td> </tr> <tr> <td>OPHP</td> <td>=Насос высок. ESP</td> </tr> <tr> <td>OPIP</td> <td>=Вентиляторы инвертора</td> </tr> </table> <table border="1" style="width:100%; border-collapse: collapse;"> <tr> <th>Опции (устанавливаемые пользователем)</th> <th>Описание</th> </tr> <tr> <td>EKACPG</td> <td>=Адресная карта, включающая: RS 485 (Интегрированная шина) FT F2 (соединение DCIN+DBACS)</td> </tr> <tr> <td>EKRUFG</td> <td>=Пользовательский интерфейс ДУ</td> </tr> </table> <table border="1" style="width:100%; border-collapse: collapse;"> <tr> <td>Модель N</td> <td>=Блок без опций</td> </tr> <tr> <td>Ch.</td> <td>=Изменяемый</td> </tr> </table>	Опции (устанавливаемые на заводе-изготовителе)	Описание	OPSP	=Одноточный насос	OPSC	=Контактор одинарного насоса	OPTC	=Контактор двойного насоса	OPHP	=Насос высок. ESP	OPIP	=Вентиляторы инвертора	Опции (устанавливаемые пользователем)	Описание	EKACPG	=Адресная карта, включающая: RS 485 (Интегрированная шина) FT F2 (соединение DCIN+DBACS)	EKRUFG	=Пользовательский интерфейс ДУ	Модель N	=Блок без опций	Ch.	=Изменяемый
Номер детали	Описание																																																														
AD2P	** Коммуникационная плата (EKACPG)																																																														
ADP	** Проводной путь дистанционного управления платы																																																														
ASP	** Проводной путь дистанционного управления платы (EKRUFG)																																																														
ESH	** внешний нагреватель																																																														
FT F2 F3	# основные предохранители																																																														
F4 F5	# предохранители нагревателей																																																														
HT1, HT2, 22P	** индикатор работы компрессора																																																														
HR	** индикатор аварийный сигнал (HP по умолчанию)																																																														
HS3,4,5,6P	** индикатор изменяемых цифровых выходов																																																														
K1P	## контактор насоса (Только OPSP/OPHP/OPSP/OPTR/OPTC)																																																														
K2P	## контактор насоса 1 (Только для OPTR/OPTC)																																																														
K3S	** реле максимального тока насоса (блок RVB или OPSC)																																																														
M1P	* двигатель насоса 1 (Только OPSP/ OPHP/OPSP/OPTR/OPTC)																																																														
M2P	* двигатель насоса 2 (Только для OPTR/OPTC)																																																														
RBT	* датчик температуры для изменяемого аналогового входа																																																														
ST	* главный разрядитель																																																														
ST1,2,3,4,5S	** разрядитель литочного нагревателя																																																														
S2M	** ферритовый сердечник (EKACPG)																																																														
Y2C	** ферритовый сердечник (EKACPG)																																																														
Опции (устанавливаемые на заводе-изготовителе)	Описание																																																														
OPSP	=Одноточный насос																																																														
OPSC	=Контактор одинарного насоса																																																														
OPTC	=Контактор двойного насоса																																																														
OPHP	=Насос высок. ESP																																																														
OPIP	=Вентиляторы инвертора																																																														
Опции (устанавливаемые пользователем)	Описание																																																														
EKACPG	=Адресная карта, включающая: RS 485 (Интегрированная шина) FT F2 (соединение DCIN+DBACS)																																																														
EKRUFG	=Пользовательский интерфейс ДУ																																																														
Модель N	=Блок без опций																																																														
Ch.	=Изменяемый																																																														
<p>(1) Внешняя проводка: Подключение к главному источнику питания</p> <p>Электроснабжение 3-50 Гц 400 В</p> <p>OP10 и внешний нагреватель E5H</p> <p>Электроснабжение 1-50 Гц 230 В</p> <p>F4, F5: предохранитель 10 A gLgG</p>																																																															
<p>(1) Внешняя проводка: коммуникационные провода</p> <p>ЭКРУПГ (подробности см. в руководстве по установке EKRUFG)</p> <p>ЭКACPG (подробности см. в руководстве по установке EKACPG)</p> <p>Установки S3A см. руководство по установке</p>																																																															
<table border="1" style="width:100%; border-collapse: collapse;"> <tr> <td style="width:50%;"></td> <td style="width:50%; text-align: right;">Номер чертежа</td> </tr> <tr> <td style="text-align: center;">Схема соединений</td> <td style="text-align: right;">4TW57579-2</td> </tr> <tr> <td style="text-align: center;">Наименование блока</td> <td style="text-align: right;">EWAQ/EWYQ 80-260</td> </tr> <tr> <td style="text-align: center;">Разряд</td> <td style="text-align: right;">B</td> </tr> <tr> <td style="text-align: center;">Страница</td> <td style="text-align: right;">1</td> </tr> </table>			Номер чертежа	Схема соединений	4TW57579-2	Наименование блока	EWAQ/EWYQ 80-260	Разряд	B	Страница	1																																																				
	Номер чертежа																																																														
Схема соединений	4TW57579-2																																																														
Наименование блока	EWAQ/EWYQ 80-260																																																														
Разряд	B																																																														
Страница	1																																																														

1  
7

Возможные функции изменяемых входов/выходов											
<p>Измменяемый цифровой вход (4 доступных)</p> <p>Нет</p> <p>Состояние</p> <p>Двойная установка</p> <p>Изменение выходов</p> <p>Ограничение мощности 25%, 50%, 75% или настройка</p> <p>Низкий уровень шума (только для OPF)</p> <p>Сигнал аварийного режима охлаждения</p> <p>Вкл. принудительного режима вентилятора</p>	<p>Измменяемый аналоговый выход (1 доступный)</p> <p>Нет</p> <p>Характеристики блока (м.А.В.)</p> <p>Описание типа</p> <p>Тип м.А.: 0, 20 м.А., 20 м.А</p> <p>Тип В.: 0-1 В; 0-5 В; 0-10 В</p>										
<p>Измменяемый цифровой выход (доступны 5 или 6 в зависимости от блока)</p> <p>Нет</p> <p>Замочут</p> <p>2-й насос</p> <p>мощность 100%</p> <p>Полная мощность</p> <p>Режим свободного охлаждения</p> <p>Обычная работа</p> <p>Защита/предупреждение HP</p> <p>Защита/предупреждение H3 (только для Ch.D01)</p> <p>Защита HP (без предупреждения)</p> <p>Защита H3 (без предупреждения) (только для Ch.D01)</p> <p>С1, С2 Защита HP</p> <p>Предупреждение HP</p> <p>С1, С2 работа</p> <p>Охлаждение (только EWYQ)</p> <p>Нагрев (только EWYQ)</p> <p>Размораживание (только EWYQ)</p>	<p>Измменяемый аналоговый выход (4 доступных)</p> <p>Нет</p> <p>Состояние (м.А.В, NTC, DI)</p> <p>Плавающая установка (м.А, В, NTC*)</p> <p>Описание типа</p> <p>Измерение температуры воды (NTC*)</p> <p>Изменяемый цифровой выход, возможные функции см. в "Ch.DI (DI)</p> <p>Описание типа:</p> <p>Тип м.А.: 0, 20 м.А., 20 м.А (внутренний блок питания 5 В или внешний источник питания)</p> <p>Тип В.: 0-1 В; 0-5 В; 0-10 В</p> <p>Тип DI: DI (обнаружение 5 В)</p>										
<p>*: по вопросу возможных типов NTC и конфигурации программного обеспечения обращайтесь к местному дилеру.</p>											
<p>(3) Внешняя проводка: Клеммы цифровых входов</p> <p>Обязательный для моделей БЕЗ OPSC/OPTC/OPSP/OPTR/OPHP</p>											
<p>(4) Внешняя проводка: Клеммы аналоговых входов (подключение зависит от установки типа: NTC, м.А, В или DI)</p> <p>Ch.A11 Пример типа: NTC</p> <p>Ch.A12 Пример типа: измерение мА</p> <p>Ch.A13 Пример типа: измерение В</p> <p>Ch.A14 Пример типа: переключатель DI</p>											
<p>(5) Внешняя проводка: Клеммы аналоговых выходов (типы: м.А или В)</p> <p>Ch.A01 Пример типа: выход м.А или В</p>											
<p>(6) Внешняя проводка: Клеммы выходов</p> <p>Контакт внешнего нагревателя (макс. 1 кВт резистивн., 230 В перем. тока)</p> <p>Контакт насоса для моделей без OPSC/OPTC/OPSP/OPTR/OPHP (Макс. нагрузка: 2 А - 230 В перем. тока) Мин. нагрузка: 10 мА - 5 В пост. тока)</p> <p>Контакт работы компрессора AC15 (макс. 3 А, 230 В перем. тока)</p> <p>Клеммы изменяемых цифровых выходов (Макс. нагрузка: 2 А - 230 В перем. тока, Мин. нагрузка: 10 мА - 5 В пост. тока) Ch.D01:</p> <p>Аварийный сигнал HP (по умолчанию) Защита работает = контакт замкнул Отсутствует питание = контакт разомкнул Отсутствует защита = контакт разомкнул</p> <p>Аварийный сигнал H3 (необходима установка в программе) Защита работает = контакт замкнул Отсутствует питание = контакт разомкнул Отсутствует защита = контакт разомкнул</p> <p>Ch.D02 Обычная работа (по умолчанию)</p> <p>Ch.D03 Ch.D04 Ch.D05 Ch.D06</p> <p>МОДЕЛИ БЕЗ OPTC или OPTP</p>											
<table border="1" style="width:100%; border-collapse: collapse;"> <tr> <td style="width:50%;"></td> <td style="width:50%; text-align: right;">Номер чертежа</td> </tr> <tr> <td style="text-align: center;">Схема соединений</td> <td style="text-align: right;">4TW57579-2</td> </tr> <tr> <td style="text-align: center;">Наименование блока</td> <td style="text-align: right;">EWAQ/EWYQ 80-260</td> </tr> <tr> <td style="text-align: center;">Разряд</td> <td style="text-align: right;">B</td> </tr> <tr> <td style="text-align: center;">Страница</td> <td style="text-align: right;">2</td> </tr> </table>			Номер чертежа	Схема соединений	4TW57579-2	Наименование блока	EWAQ/EWYQ 80-260	Разряд	B	Страница	2
	Номер чертежа										
Схема соединений	4TW57579-2										
Наименование блока	EWAQ/EWYQ 80-260										
Разряд	B										
Страница	2										

## 8 Данные об уровне шума

### 8 - 1 Спектр звуковой мощности

#### EWAQ-EWYQ-DAYN(N-P-B)

STD - 2 блока LWE= 7°C / Tamb = 35°C	Мощность звука Lw на октаву (dBA)								Всего (dBA) LwA
	63	125	250	500	1000	2000	4000	8000	
EW(A/Y)Q080DAYN*	64	69	72	82	81	77	71	62	86
EW(A/Y)Q100DAYN*	62	66	71	79	82	80	74	64	86
EW(A/Y)Q130DAYN*	64	70	73	81	85	80	72	61	88
EW(A/Y)Q150DAYN*	65	74	75	85	84	80	74	65	89
EW(A/Y)Q180DAYN*	70	75	79	85	86	82	75	64	90
EW(A/Y)Q210DAYN*	67	74	79	85	86	83	76	64	90
EW(A/Y)Q(230/240)DAYN*	71	72	77	87	86	83	77	67	91
EW(A/Y)Q(250/260)DAYN*	71	72	77	87	86	83	77	67	91

OPLN - 2 блока LWE= 7°C / Tamb = 35°C	Мощность звука Lw на октаву (dBA)								Всего (dBA) LwA
	63	125	250	500	1000	2000	4000	8000	
EW(A/Y)Q080DAYN*	62	67	70	80	79	75	69	60	84
EW(A/Y)Q100DAYN*	60	64	69	77	80	78	72	62	84
EW(A/Y)Q130DAYN*	61	67	70	78	82	77	69	58	85
EW(A/Y)Q150DAYN*	62	71	72	82	81	77	71	62	86
EW(A/Y)Q180DAYN*	68	73	77	83	84	80	73	62	88
EW(A/Y)Q210DAYN*	65	72	77	83	84	81	74	62	88
EW(A/Y)Q(230/240)DAYN*	68	69	74	84	83	80	74	64	88
EW(A/Y)Q(250/260)DAYN*	68	69	74	84	83	80	74	64	88

OPLN - 2 блока LWE= 7°C / Tamb = 25°C	Мощность звука Lw на октаву (dBA)								Всего (dBA) LwA
	63	125	250	500	1000	2000	4000	8000	
EW(A/Y)Q080DAYN*	61	66	69	79	78	74	68	59	83
EW(A/Y)Q100DAYN*	59	63	68	76	79	77	71	61	83
EW(A/Y)Q130DAYN*	60	66	69	77	81	76	68	57	84
EW(A/Y)Q150DAYN*	60	69	70	80	79	75	69	90	84
EW(A/Y)Q180DAYN*	66	71	75	81	82	79	72	60	86
EW(A/Y)Q210DAYN*	63	70	75	81	82	79	72	60	86
EW(A/Y)Q(230/240)DAYN*	67	68	73	83	82	79	73	63	87
EW(A/Y)Q(250/260)DAYN*	67	68	73	83	82	79	73	63	87

#### примечания

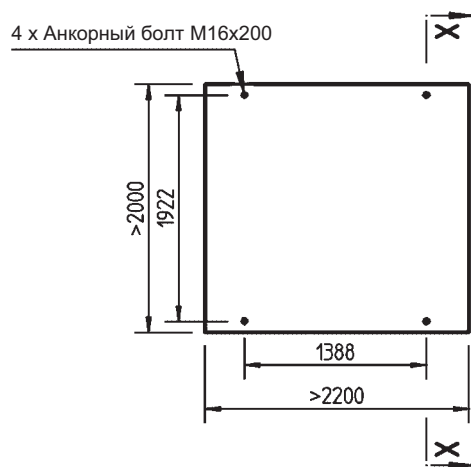
- 1 Значения Уровень мощности соответствуют ISO9614-2
- 2 LWE= Температурв вытекающей воды из испарителя (°C)  
Tamb= Температура окружающей среды

4TW57577-1C

## 9 Установка

### 9 - 1 Крепление и фундаменты блоков

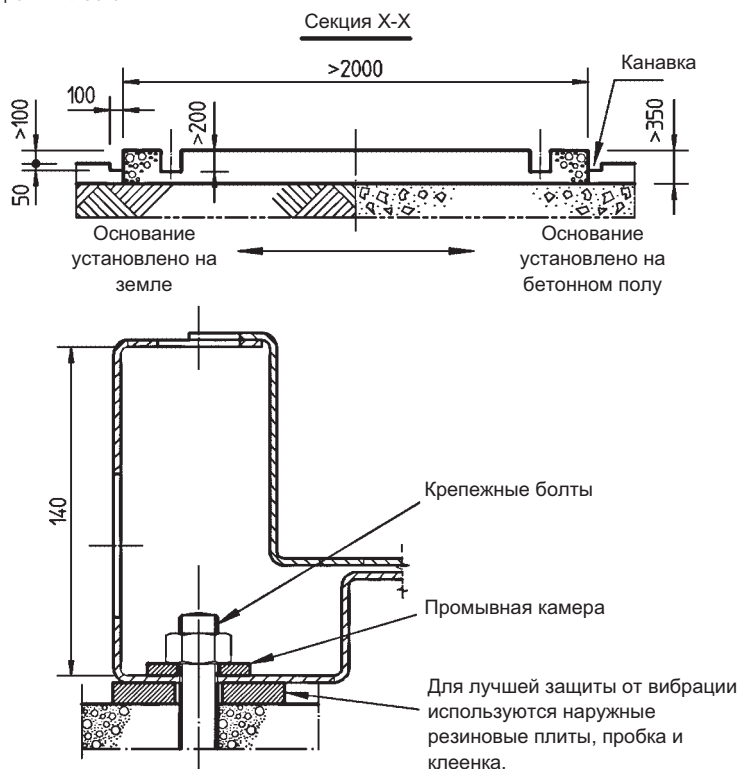
EWAQ-EWYQ080-150DAYN(N-P-B)



Зафиксировать анкорные болты в бетонное основание. Бетонное основание должно быть выше над полом приблизительно на 100 мм для легкого проведения дренажа и манитарно-технических работ.

В дальнейшем, прочность пола должна быть достаточной, для выдерживания веса бетонного основания и агрегата.

Убедитесь, что поверхность основания гладкая и плоская.



#### примечания

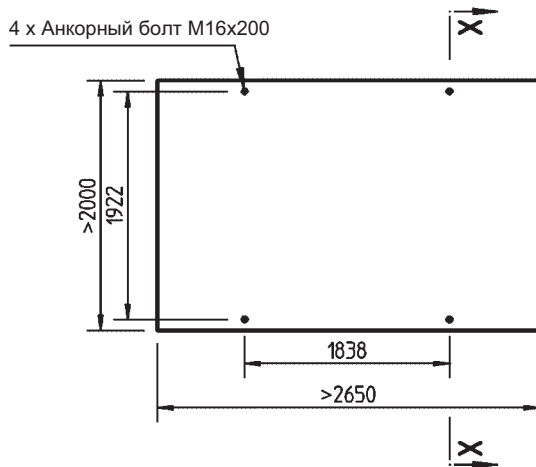
- 1 Протабулированные измерения основаны на том факте, что основание установлено на земле или на бетонном полу. В случае, когда основание установлено на бетонном полу. В случае, когда основание установлено на прочном бетонном полу, можно включить толщину бетонного пола в толщину основания.
- 2 В случае, когда основание стоит на бетонном полу, убедитесь, что имеется канавка, как указано. Важно, чтобы дренаж был предусмотрен вне зависимости установлено ли основание на земле или на бетонном полу. (Канавка → сточных вод).
- 3 Коэффициент добавки в бетон цемента: 1, песок: 2, гравий: 3, которые стандартны и включают железные решетки  $\varnothing$  10 на каждом интервале в 300 мм. Край бетонного основания должен быть плоским.

4TW57599-1

## 9 Установка

### 9 - 1 Крепление и фундаменты блоков

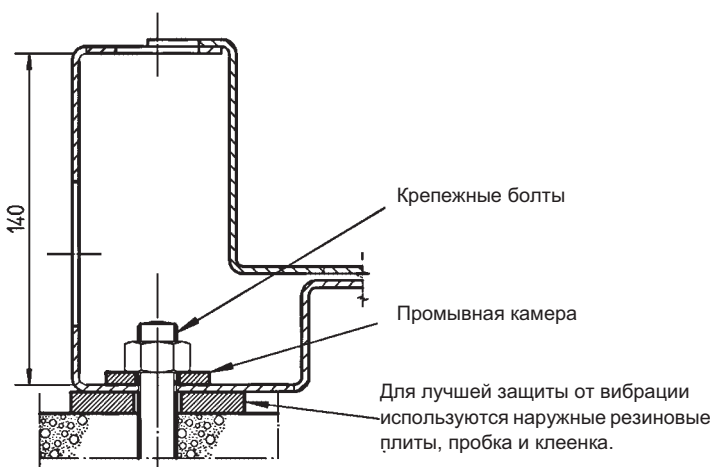
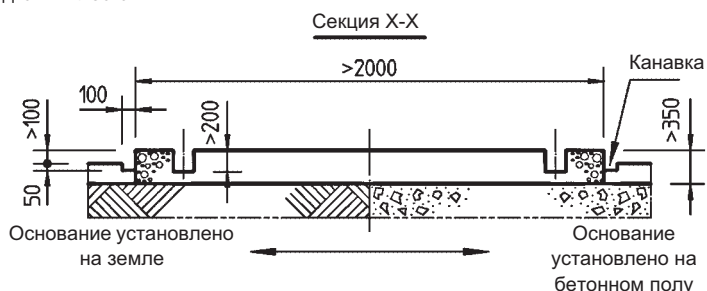
EWAQ-EWYQ180-210DAYN(N-P-B)



Зафиксировать анкорные болты в бетонное основание.

Бетонное основание должно быть выше над полом приблизительно на 100 мм для легкого проведения дренажа и манитарно-технических работ.

В дальнейшем, прочность пола должна быть достаточной, для выдерживания веса бетонного основания и агрегата. Убедитесь, что поверхность основания гладкая и плоская.



#### примечания

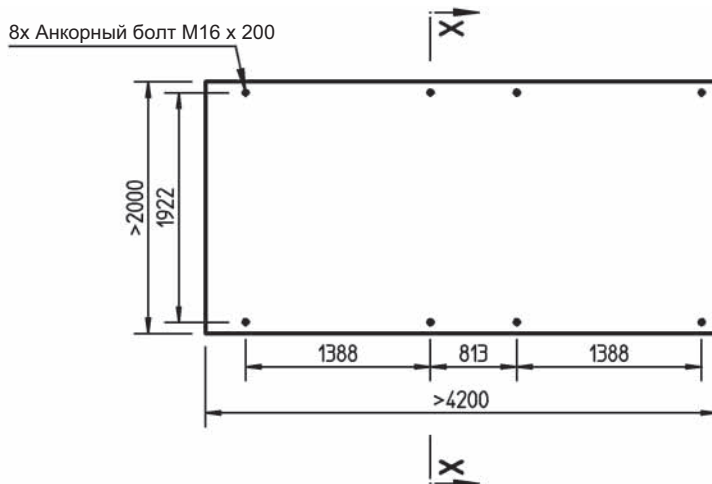
- 1 Протабулированные измерения основаны на том факте, что основание установлено на земле или на бетонном полу. В случае, когда основание установлено на бетонном полу. В случае, когда основание установлено на прочном бетонном полу, можно включить толщину бетонного пола в толщину основания.
- 2 В случае, когда основание стоит на бетонном полу, убедитесь, что имеется канавка, как указано. Важно, чтобы дренаж был предусмотрен вне зависимости от того, установлено ли основание на земле или на бетонном полу. (Канавка → сточных вод).
- 3 Коэффициент добавки в бетон цемента: 1, песок: 2, гравий: 3, которые стандартны и включают железные решетки  $\varnothing$  10 на каждом интервале в 300 мм. Край бетонного основания должен быть плоским.

4TW57619-1

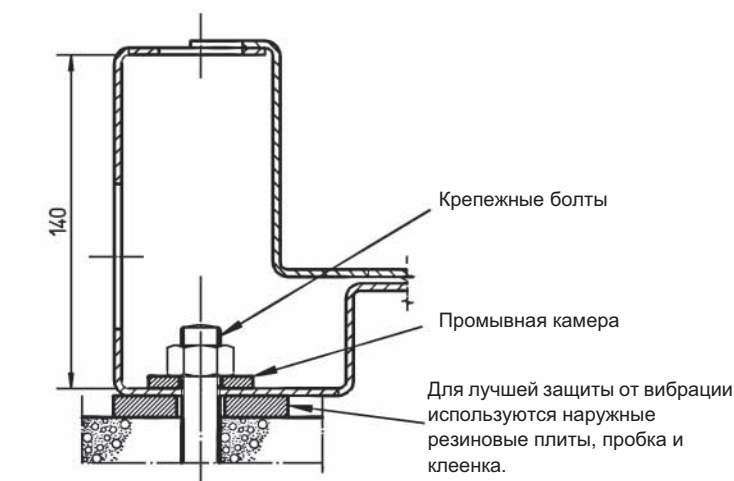
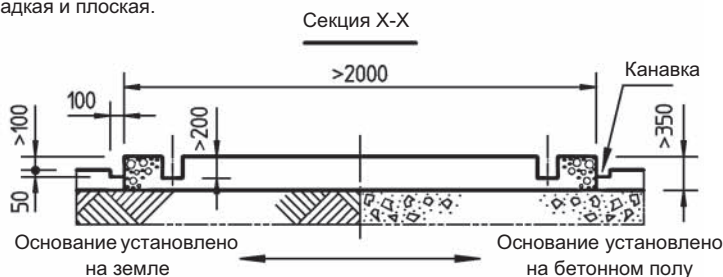
## 9 Установка

### 9 - 1 Крепление и фундаменты блоков

EWAQ240-260DAYN(N-P-B)\_EWYQ230-250DAYN(N-P-B)



Зафиксировать анкерные болты в бетонное основание.  
 Бетонное основание должно быть выше над полом приблизительно на 100 мм для легкого проведения дренажа и манитарно-технических работ.  
 В дальнейшем, прочность пола должна быть достаточной, для выдерживания веса бетонного основания и агрегата.  
 Убедитесь, что поверхность основания гладкая и плоская.



#### примечания

- 1 Протабулированные измерения основаны на том факте, что основание установлено на земле или на бетонном полу. В случае, когда основание установлено на прочном бетонном полу, можно включить толщину бетонного пола в толщину основания.
- 2 В случае, когда основание стоит на бетонном полу, убедитесь, что имеется канавка, как указано. Важно, чтобы дренаж был предусмотрен вне зависимости установлено ли основание на земле или на бетонном полу. (Канавка → сточных вод).
- 3 Коэффициент добавки в бетон цемента: 1,песок: 2, гравий:3, которые стандартны и включают железные решетки  $\varnothing$  10 на каждом интервале в 300 мм. Край бетонного основания должен быть плоским.

4TW57639-1

# 9 Установка

## 9 - 2 Заправка, расход и количество воды

КОМПОНЕНТЫ (1) (5)	Охлаждающая вода (3)		Охлажденная вода		Нагретая вода (2)			Тенденция при невыполнении критериев	
	Циркуляционная система		Поток		Низкая температура		Высокая температура		
	Циркуляционная вода	Подаваемая вода (4)	Проточная вода	Циркуляционная вода (Ниже 20°C)	Подаваемая вода (4)	Циркуляционная вода (60°C ~ 80°C)			Подаваемая вода (4)
Управляемые компоненты:	pH	6.5~8.2	6.0~8.0	6.8~8.0	7.0~8.0	7.0~8.0	7.0~8.0	Коррозия + окалина	
	Электрическая проводимость	at 25°C	Ниже 80	Ниже 30	Ниже 40	Ниже 30	Ниже 30	Ниже 30	Коррозия + окалина
		[mS/cm] at 25°C	(Ниже 800)	(Ниже 300)	(Ниже 400)	(Ниже 400)	(Ниже 300)	(Ниже 300)	Коррозия + окалина
	Ион хлора	[mgCl/l]	Ниже 200	Ниже 50	Ниже 50	Ниже 50	Ниже 30	Ниже 30	Коррозия
	Ион сульфата	[mgSO <sub>4</sub> <sup>-2</sup> /l]	Ниже 200	Ниже 50	Ниже 50	Ниже 50	Ниже 30	Ниже 30	Коррозия
	M-щелочность (pH4.8)	[mgCaCO <sub>3</sub> /l]	Ниже 100	Ниже 50	Ниже 50	Ниже 50	Ниже 50	Ниже 50	Окалина
	Общая жесткость	[mgCaCO <sub>3</sub> /l]	Ниже 200	Ниже 70	Ниже 70	Ниже 70	Ниже 70	Ниже 70	Окалина
	Жесткость кальция	[mgCaCO <sub>3</sub> /l]	Ниже 150	Ниже 50	Ниже 50	Ниже 50	Ниже 50	Ниже 50	Окалина
	Ион кремнезема	[mgSiO <sub>2</sub> /l]	Ниже 50	Ниже 30	Ниже 30	Ниже 30	Ниже 30	Ниже 30	Окалина
	Железо	[mgFe/l]	Ниже 1.0	Ниже 0.3	Ниже 1.0	Ниже 1.0	Ниже 0.3	Ниже 0.3	Коррозия + окалина
Служащие компоненты:	Медь	[mgCu/l]	Ниже 0.3	Ниже 1.0	Ниже 1.0	Ниже 1.0	Ниже 0.1	Коррозия	
	Ион сульфита	[mgS <sup>-2</sup> /l]	Не определяется	Не определяется	Не определяется	Не определяется	Не определяется	Коррозия	
	Ион аммония	[mgNH <sub>4</sub> <sup>+</sup> /l]	Ниже 1.0	Ниже 0.1	Ниже 1.0	Ниже 0.3	Ниже 0.1	Коррозия	
	Остаточный хлорид	[mgCl/l]	Ниже 0.3	Ниже 0.3	Ниже 0.3	Ниже 0.25	Ниже 0.3	Коррозия	
	Свободный карбид	[mgCO <sub>2</sub> /l]	Ниже 4.0	Ниже 4.0	Ниже 4.0	Ниже 0.4	Ниже 4.0	Коррозия	
Индекс устойчивости		6.0~7.0	---	---	---	---	---	Коррозия + окалина	

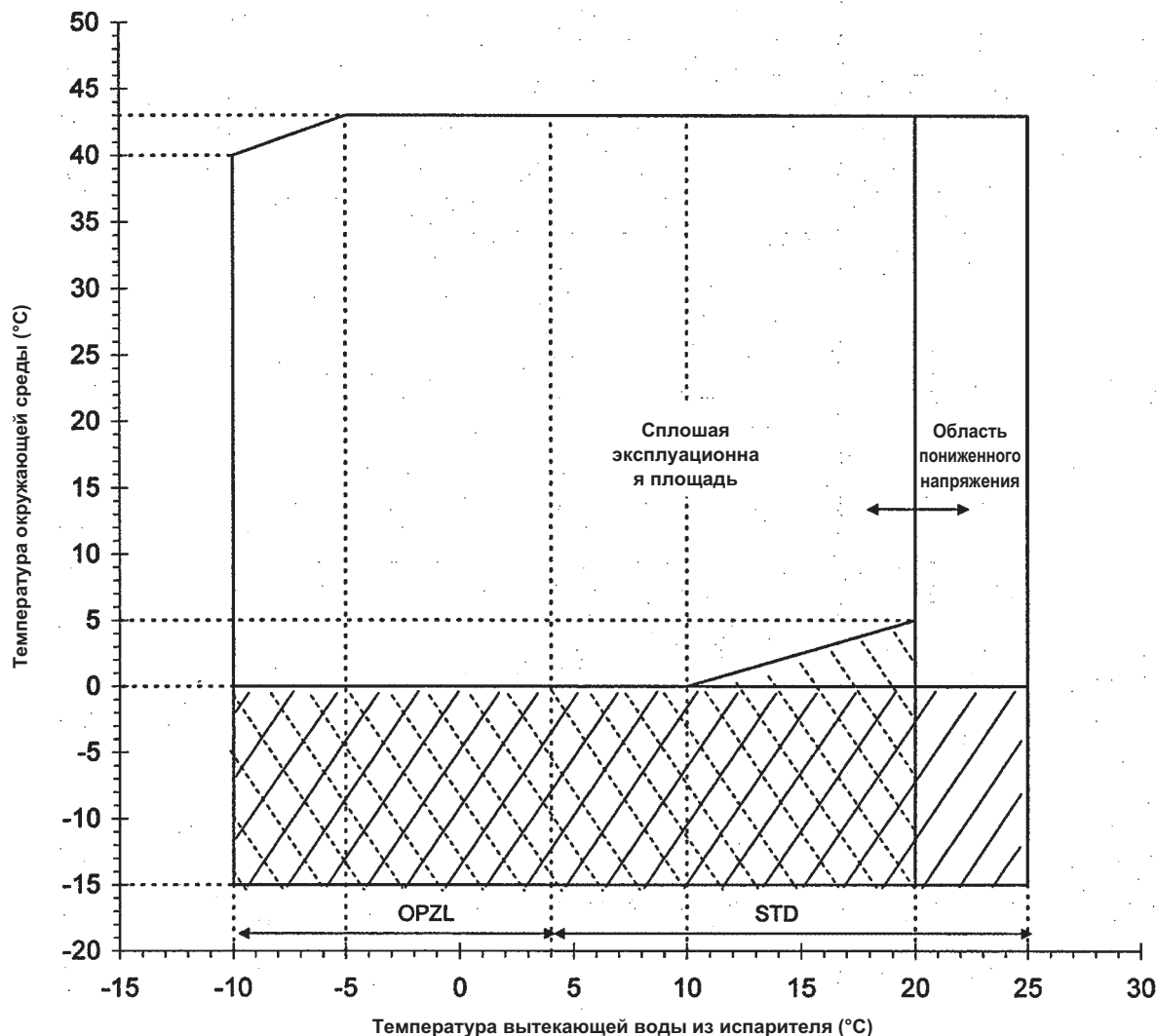
3TW50179-1

- 1 Названия, определения и единицы соответствуют требованиям JIS K 0101. Единицы и значения в скобках являются старыми единицами, приведенными только для справки.
- 2 При использовании нагретой воды (более 40°C) обычно повышается уровень коррозии. Особенно если металл непосредственно контактирует с водой без защитных экранов; желательны измерения уровня коррозии, например, действие химических элементов.
- 3 Если воды охлаждается в градирне закрытого типа, вода закрытого контуры соответствует стандарту для нагретой воды, и вода открытого контура - стандарту охлаждающей воды.
- 4 Подаваемая вода считается питьевой, промышленной или грунтовой водой; подаваемая вода не считается чистой, нейтральной или мягкой водой.
- 5 Вышеуказанные компоненты относятся к случаям, связанным с появлением коррозии и ржавчины.

# 10 Рабочий диапазон

## 10 - 1 Рабочий диапазон

EWAQ080-100-180-210-240-260DAYN(N-P-B)



STD: Стандартная единица

OPZL: Вытекающая вода испарителя от -10 до 4°C при использовании глицоля



Защитить водяной контур от замерзания:

\* ИЛИ OP10: ленточный нагреватель

\* Или заполнить систему раствором глицоля



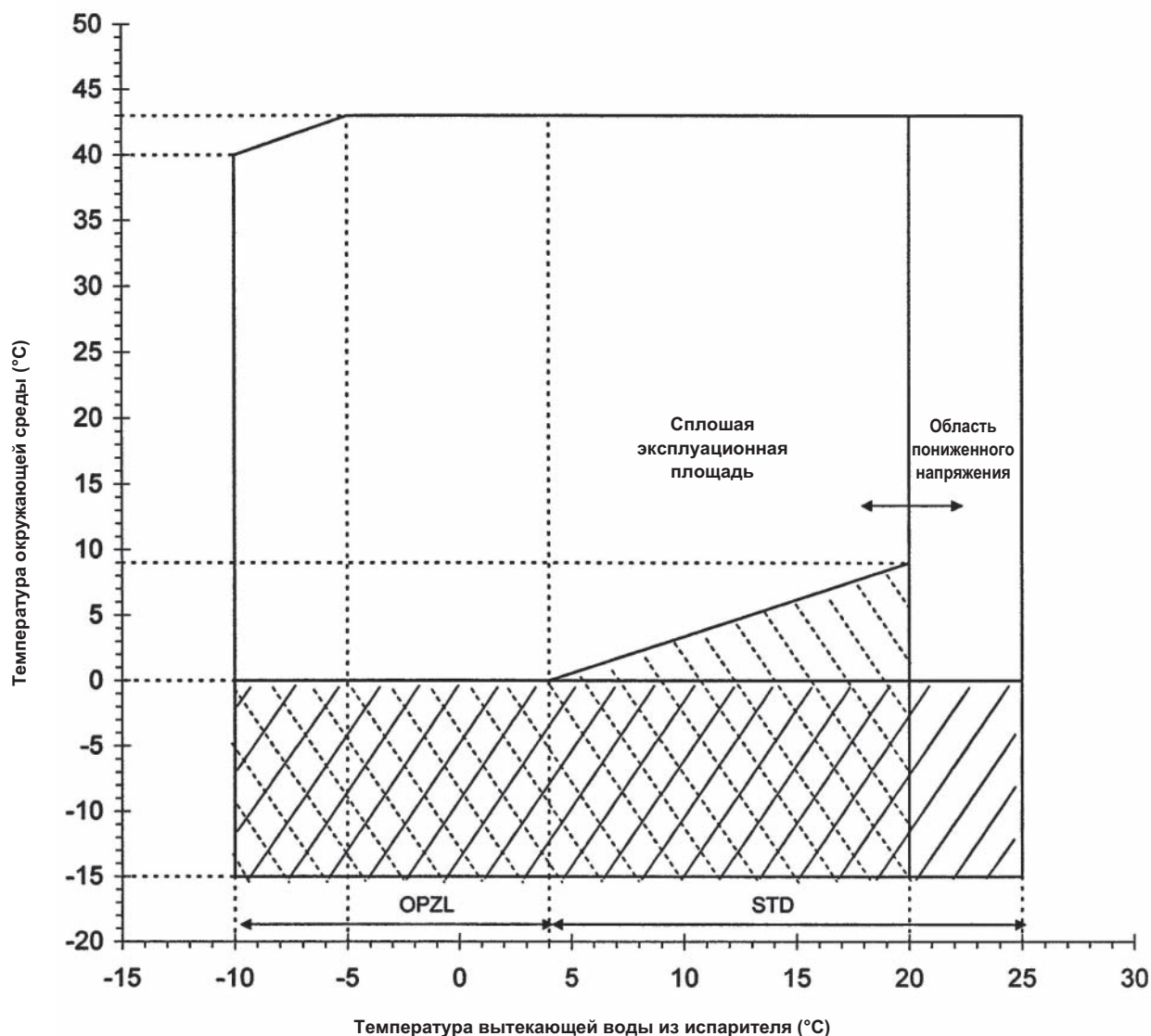
OPIF Опция Инвертирующиеся вентиляторы EWAQ080-100-180-210-230-250

4TW57593-1B

# 10 Рабочий диапазон

## 10 - 1 Рабочий диапазон

EWAQ130-150DAYN(N-P-B)



STD: Стандартная единица

OPZL: Вытекающая вода испарителя от -10 до 4°C при использовании глицоля



Защитить водяной контур от замерзания:

\* ИЛИ OP10: ленточный нагреватель

\* Или заполнить систему раствором глицоля



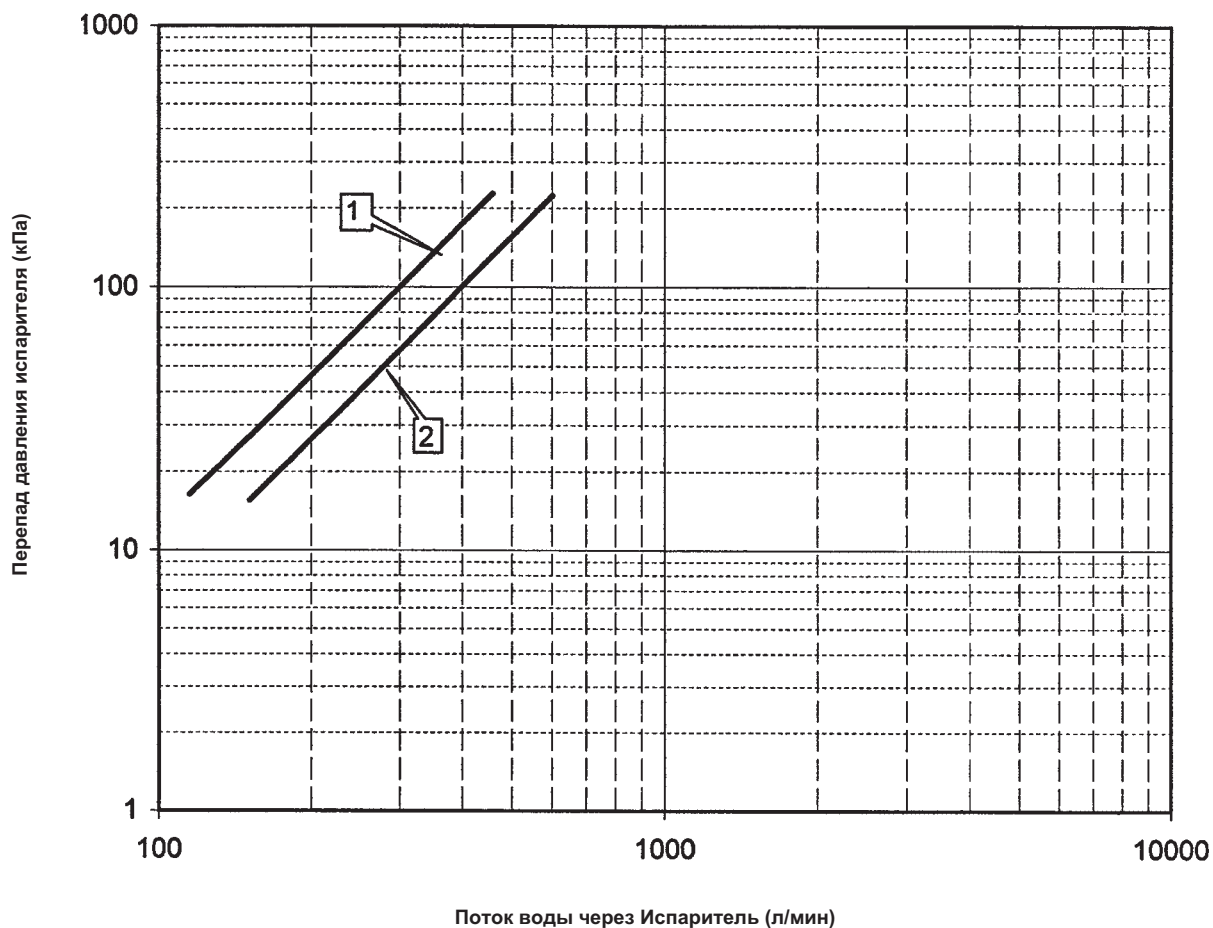
OPIF Опция Инвертирующиеся вентиляторы EWAQ130-150



# 11 Характеристика гидравлической системы

## 11 - 1 Кривая падения давления воды Испаритель

EWAQ080-100DAYN(N-P-B)



1. EWAQ080DAYN\*

2. EWAQ100DAYN\*

**Предупреждение:**

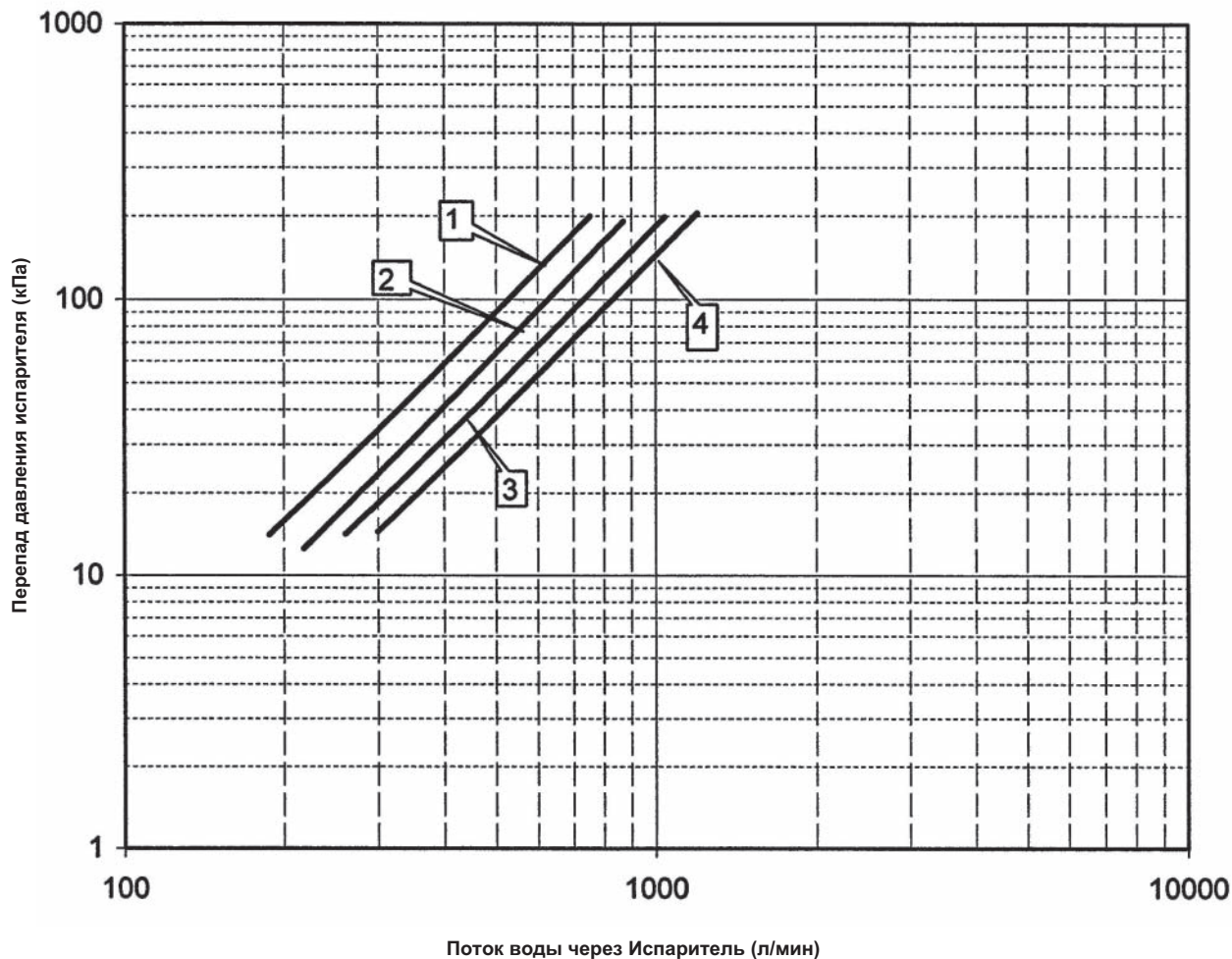
Выбор потока за пределами кривых может привести к неисправности оборудования. Смотрите в технических характеристиках минимальный и максимальный диапазон разрешенного водного потока.

4TW57579-5

# 11 Характеристика гидравлической системы

## 11 - 1 Кривая падения давления воды Испаритель

EWAQ130-210DAYN(N-P-B)



- 1. EWAQ130DAYN\*
- 2. EWAQ150DAYN\*
- 3. EWAQ180DAYN\*
- 4. EWAQ210DAYN\*

**Предупреждение:**

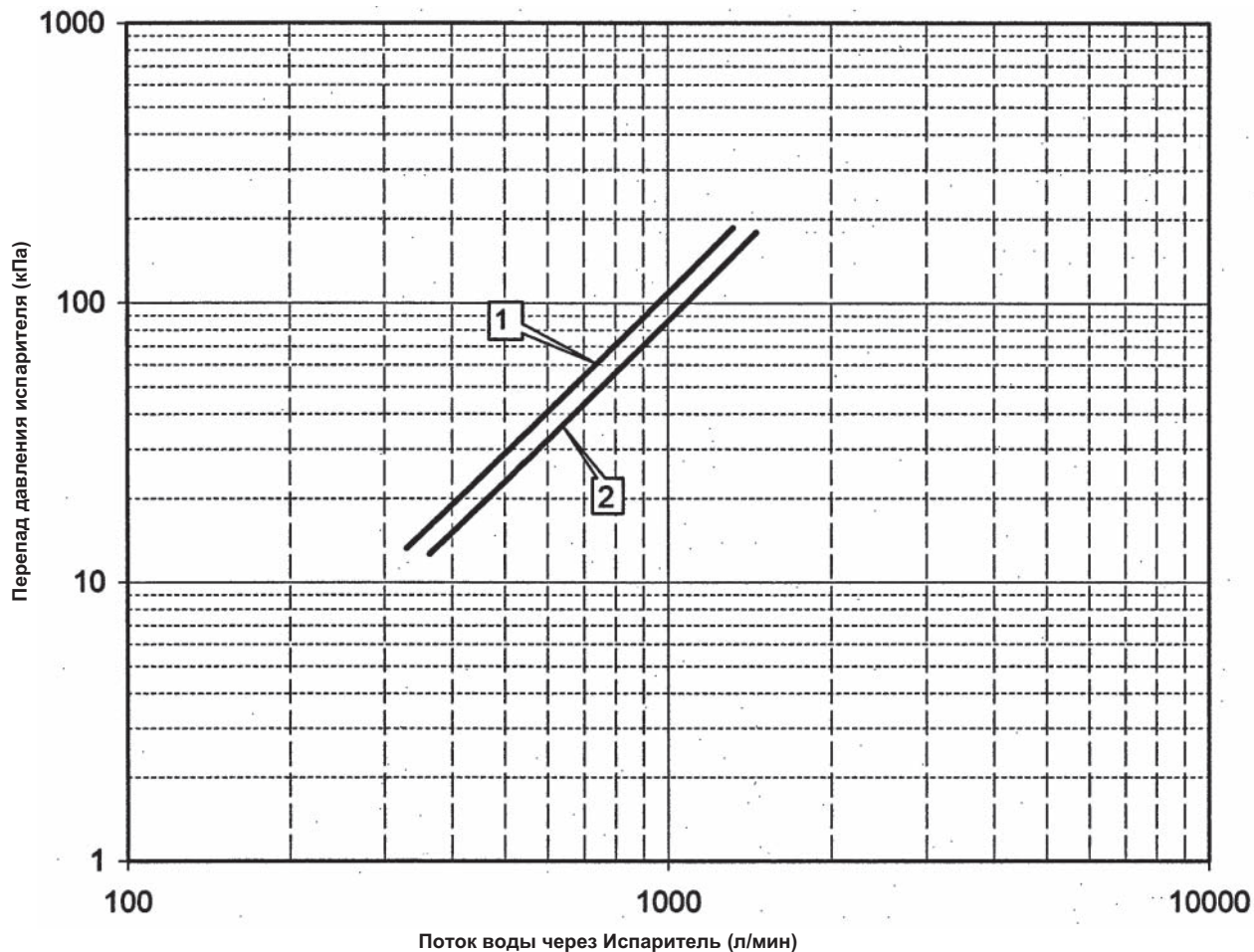
Выбор потока за пределами кривых может привести к неисправности оборудования. Смотрите в технических характеристиках минимальный и максимальный диапазон разрешенного водного потока.

4TW57599-5

# 11 Характеристика гидравлической системы

## 11 - 1 Кривая падения давления воды Испаритель

EWAQ240-260DAYN(N-P-B)



1. EWAQ240DAYN\*

2. EWAQ260DAYN\*

**Предупреждение:**

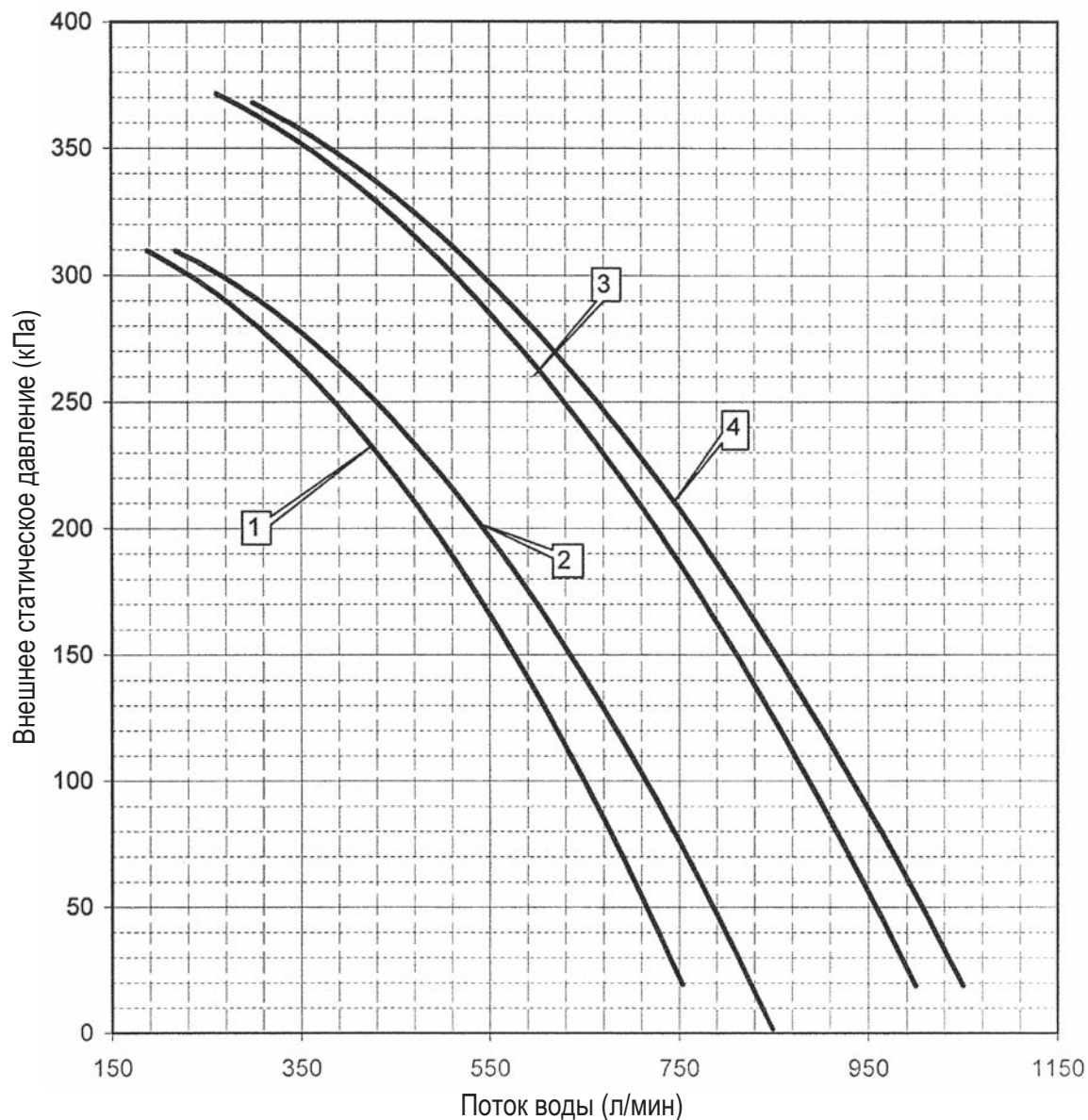
Выбор потока за пределами кривых может привести к неисправности оборудования. Смотрите в технических характеристиках минимальный и максимальный диапазон разрешенного водного потока.

4TW57639-5

## 11 Характеристика гидравлической системы

### 11 - 2 Блок падения статического давления

#### EWAQ-DAYN



4TW57599-9

#### ПРИМЕЧАНИЯ

1. EWAQ130DAYN\* + ОРНР
2. EWAQ150DAYN\* + ОРНР
3. EWAQ180DAYN\* + ОРНР
4. EWAQ210DAYN\* + ОРНР

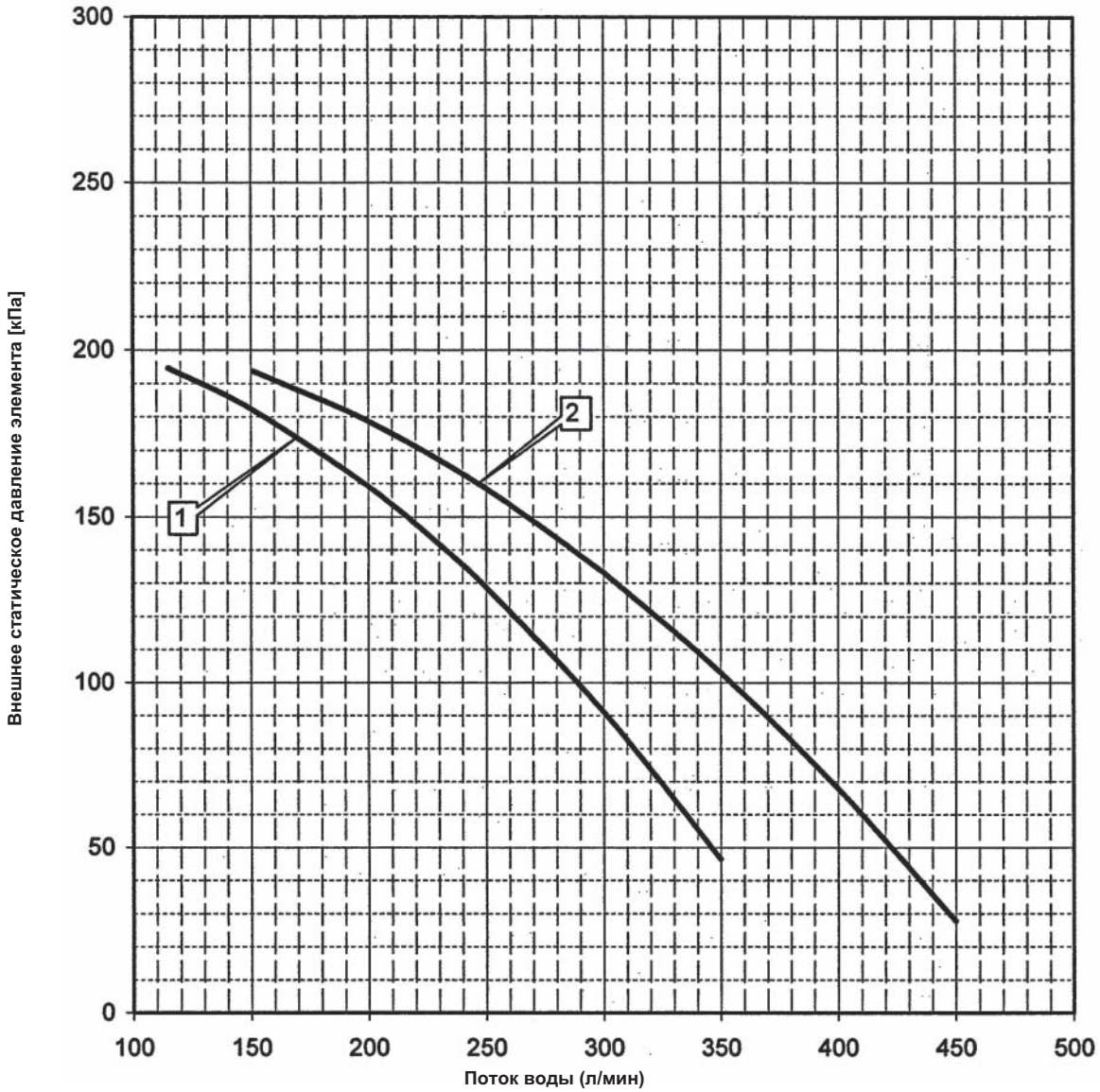
#### ПРЕДУПРЕЖДЕНИЕ

Выбор потока за пределами кривых может привести к неисправности оборудования. Смотрите в технических характеристиках минимальный и максимальный диапазон разрешенного водного потока.

# 11 Характеристика гидравлической системы

## 11 - 2 Блок падения статического давления

EWAQ080-100DAYN\*



1. EWAQ080DAYN\* + OPSP/OPTP
2. EWAQ100DAYN\* + OPSP/OPTP

**Предупреждение:**

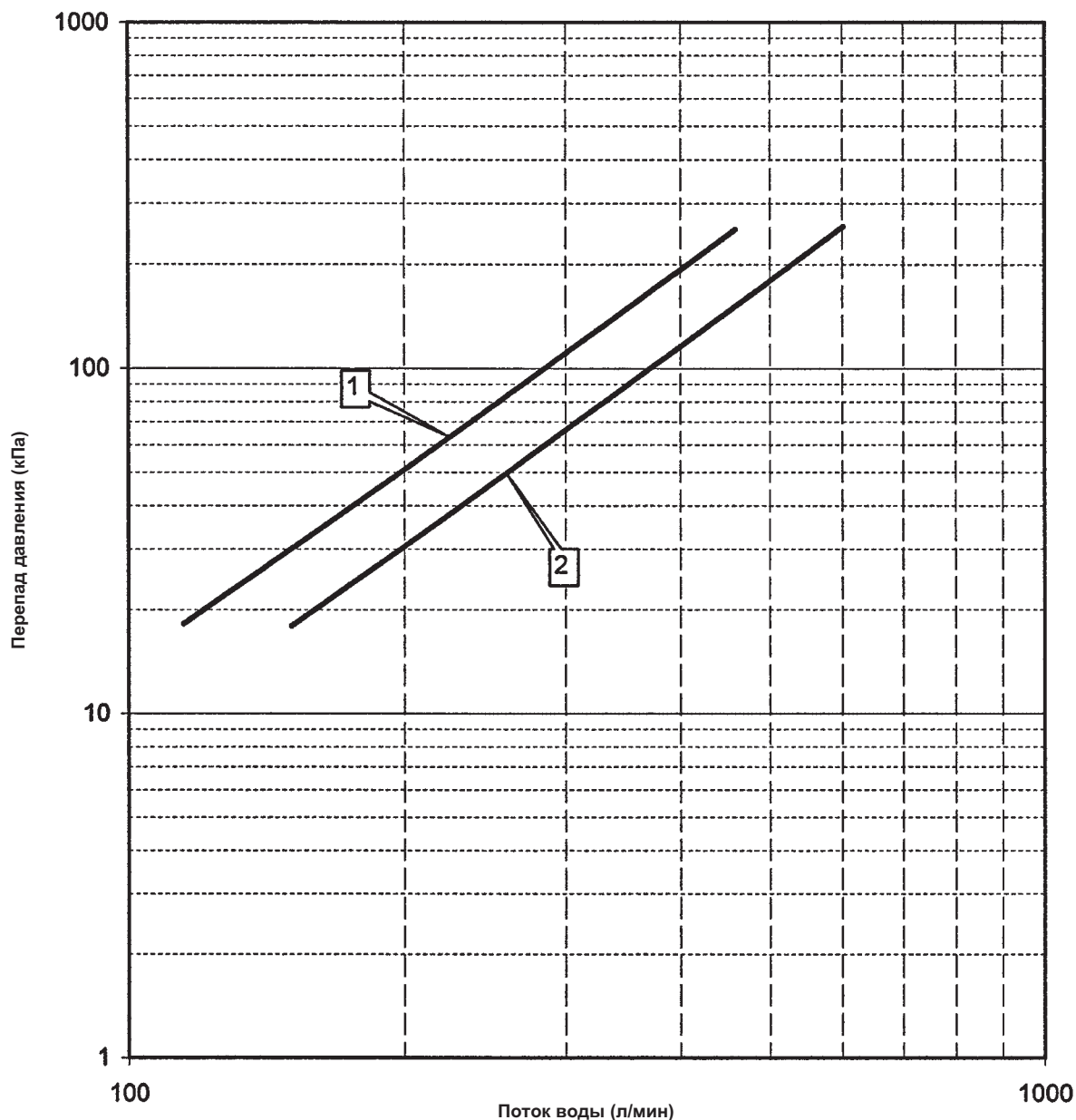
Выбор потока за пределами кривых может привести к неисправности оборудования. Смотрите в технических характеристиках минимальный и максимальный диапазон разрешенного водного потока.

4TW57579-4A

# 11 Характеристика гидравлической системы

## 11 - 2 Блок падения статического давления

EWAQ080-100DAYN(N)



- 1. EWAQ080DAYN\* Стандартная модель
- 2. EWAQ100DAYN\* Стандартная модель

**Предупреждение:**

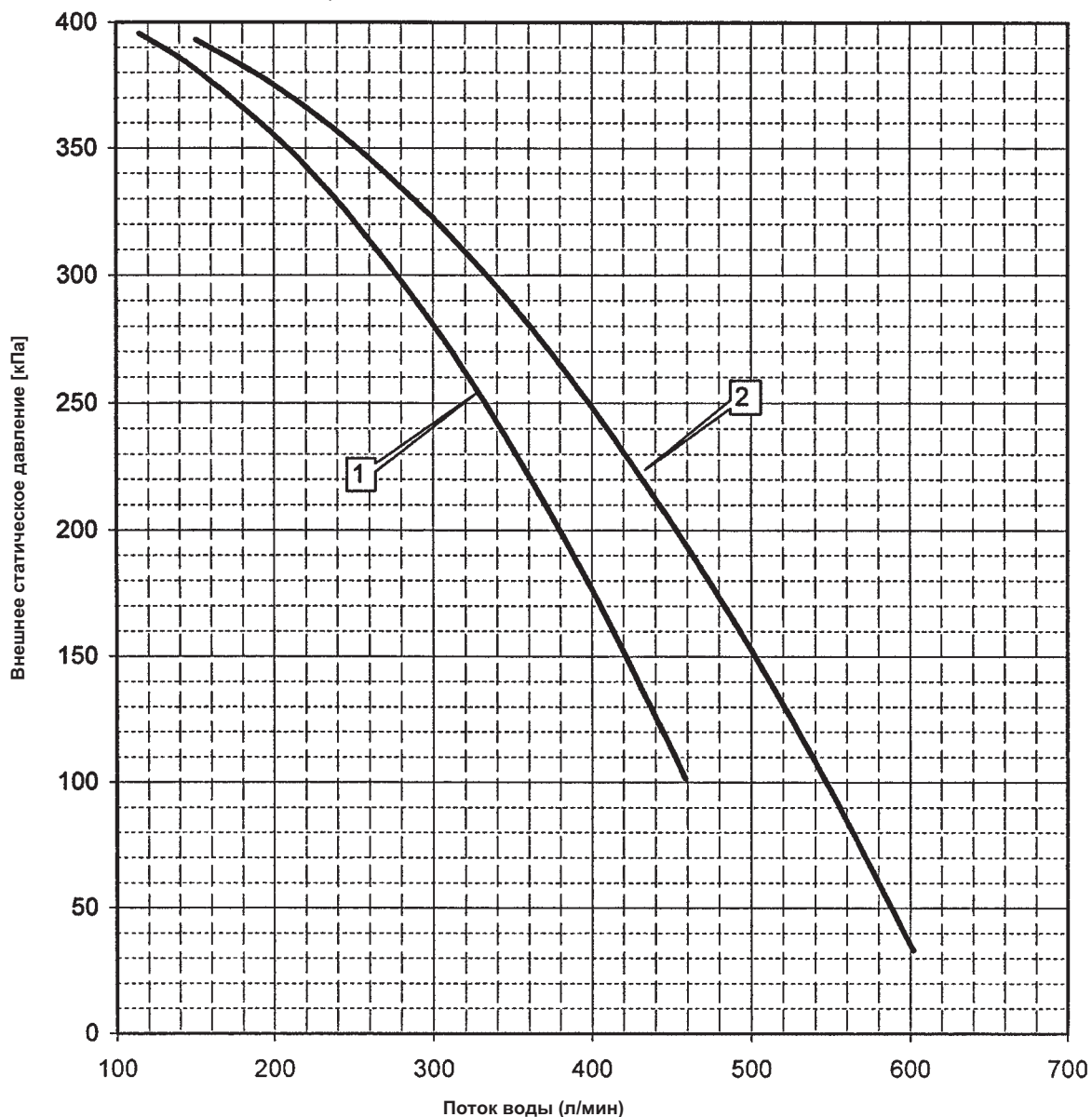
Выбор потока за пределами кривых может привести к неисправности оборудования. Смотрите в технических характеристиках минимальный и максимальный диапазон разрешенного водного потока.

4TW57579-7.

# 11 Характеристика гидравлической системы

## 11 - 2 Блок падения статического давления

EWAQ080-100DAYN(OPHP)



1. EWAQ080DAYN\* + OPHP

2. EWAQ100DAYN\* + OPHP

**Предупреждение:**

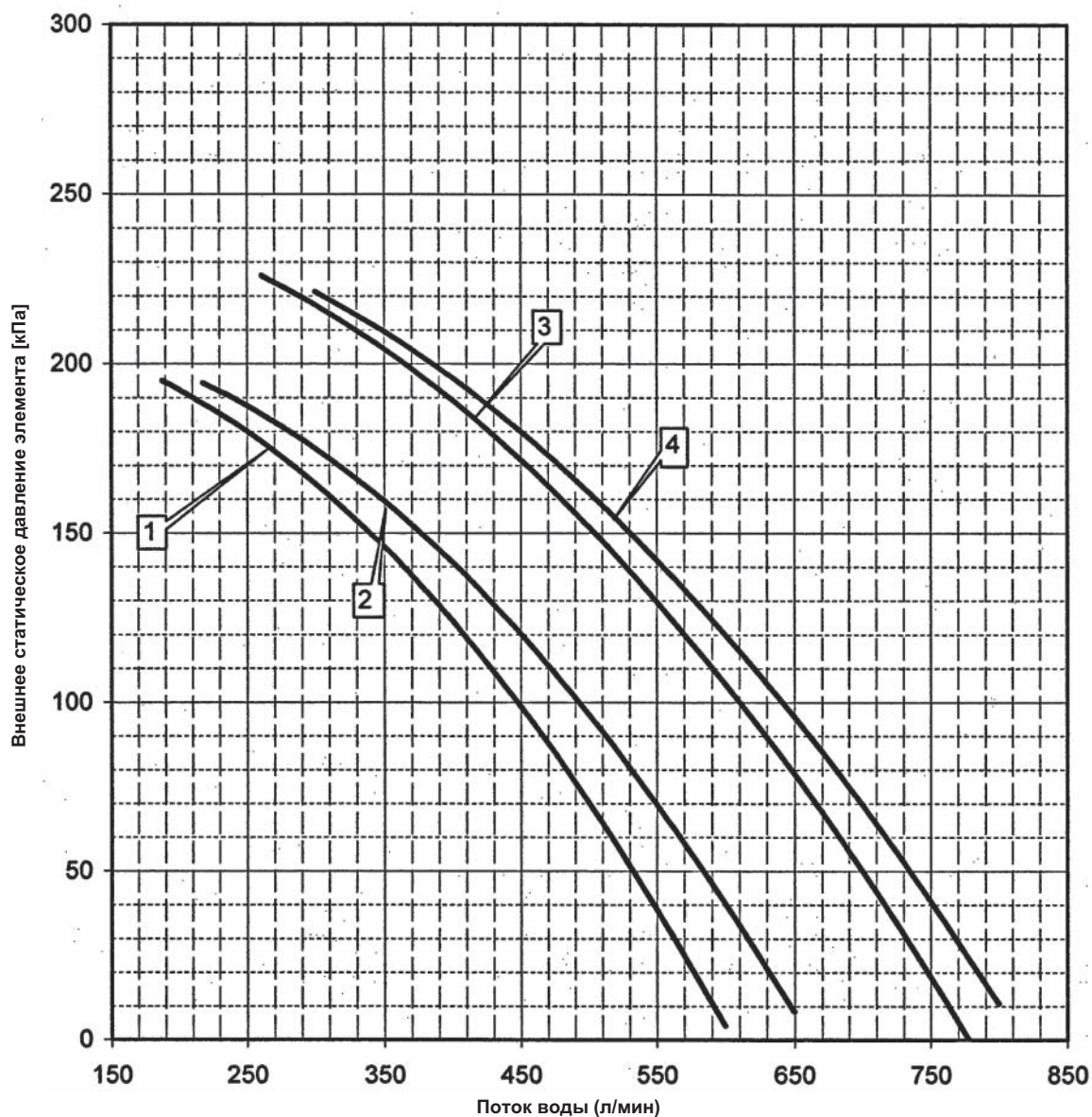
Выбор потока за пределами кривых может привести к неисправности оборудования. Смотрите в технических характеристиках минимальный и максимальный диапазон разрешенного водного потока.

4TW57579-9.

# 11 Характеристика гидравлической системы

## 11 - 2 Блок падения статического давления

EWAQ130-210DAYN\*



1. EWAQ130DAYN\* + OPSP/OPTP
2. EWAQ150DAYN\* + OPSP/OPTP
3. EWAQ180DAYN\* + OPSP/OPTP
4. EWAQ210DAYN\* + OPSP/OPTP

**Предупреждение:**

Выбор потока за пределами кривых может привести к неисправности оборудования. Смотрите в технических характеристиках минимальный и максимальный диапазон разрешенного водного потока.

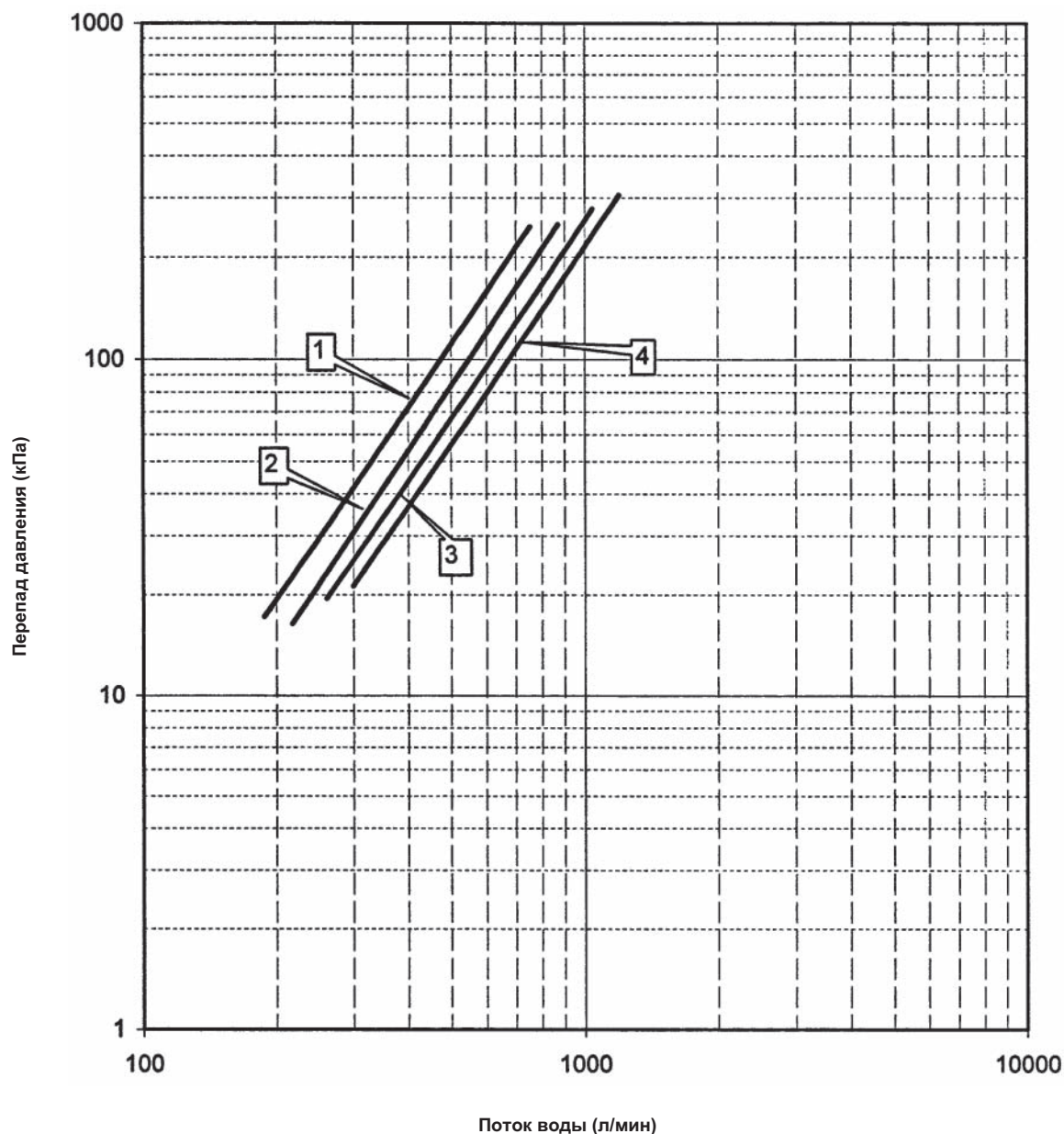
4TW57599-4A.



# 11 Характеристика гидравлической системы

## 11 - 2 Блок падения статического давления

EWAQ130-210DAYN(N)



1. EWAQ130DAYN\* Стандартная модель
2. EWAQ150DAYN\* Стандартная модель
3. EWAQ180DAYN\* Стандартная модель
4. EWAQ210DAYN\* Стандартная модель

**Предупреждение:**

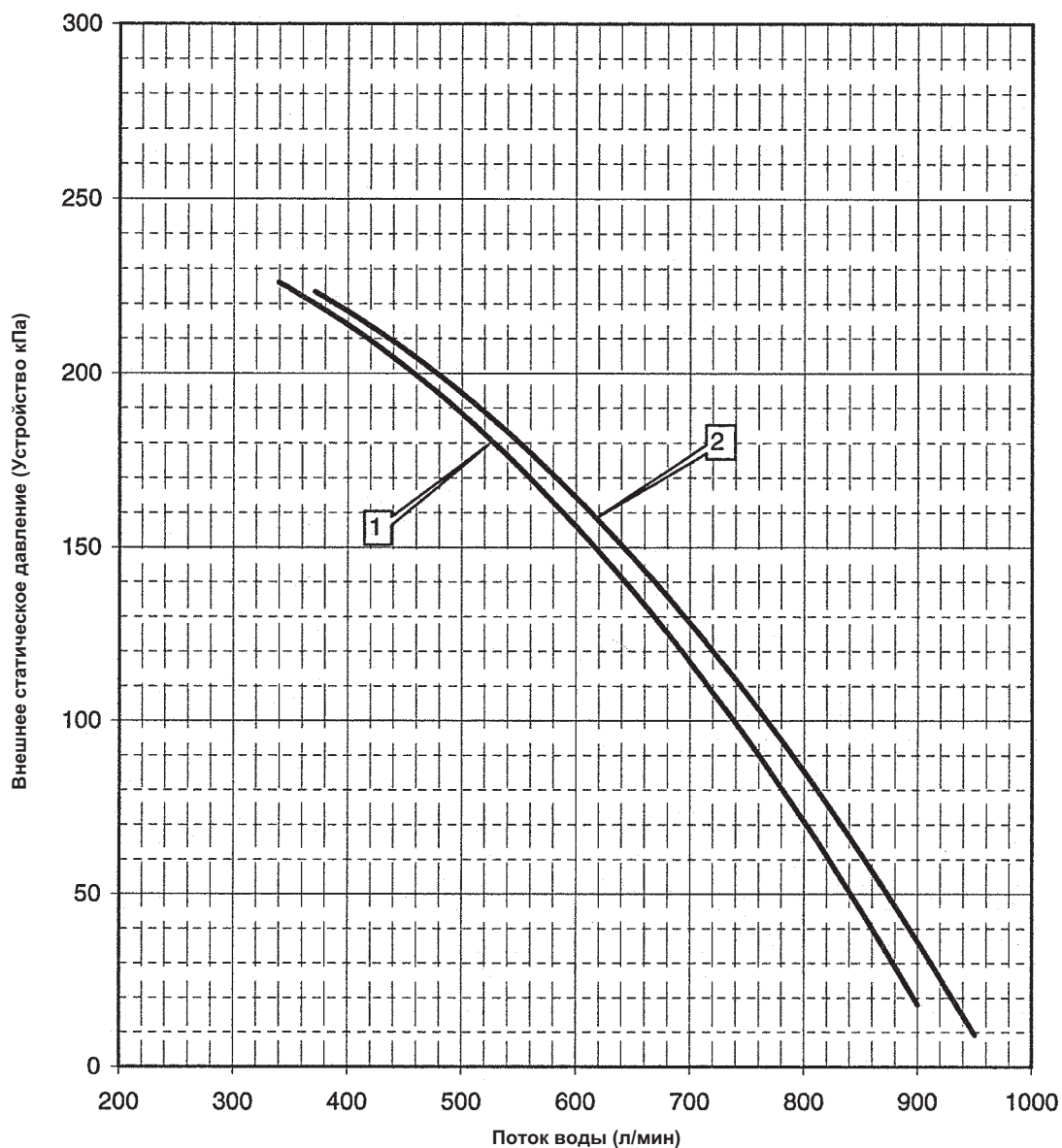
Выбор потока за пределами кривых может привести к неисправности оборудования. Смотрите в технических характеристиках минимальный и максимальный диапазон разрешенного водного потока.

4TW57599-7

# 11 Характеристика гидравлической системы

## 11 - 2 Блок падения статического давления

EWAQ240-260DAYN\*



1. EWAQ240DAYN\* + OPSP/OPTP
2. EWAQ260DAYN\* + OPSP/OPTP

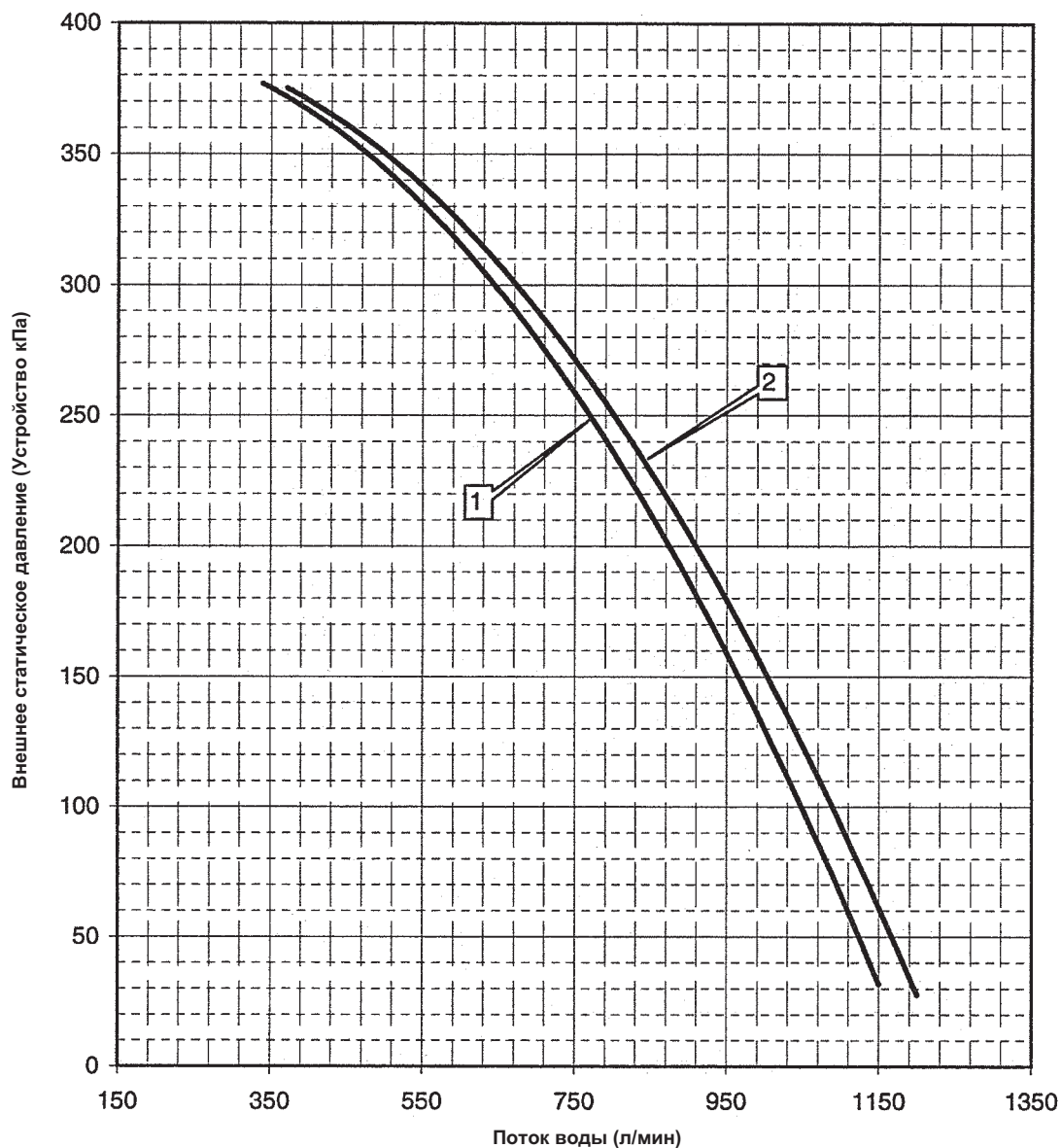
Выбор потока за пределами кривых может привести к неисправности оборудования. См. также значения минимального и максимального допустимого потока воды в технических характеристиках.

4TW57639-4B

# 11 Характеристика гидравлической системы

## 11 - 2 Блок падения статического давления

EWAQ240-260DAYN(OPHP)



- 1. EWAQ240DAYN\* + OPHP
- 2. EWAQ260DAYN\* + OPHP

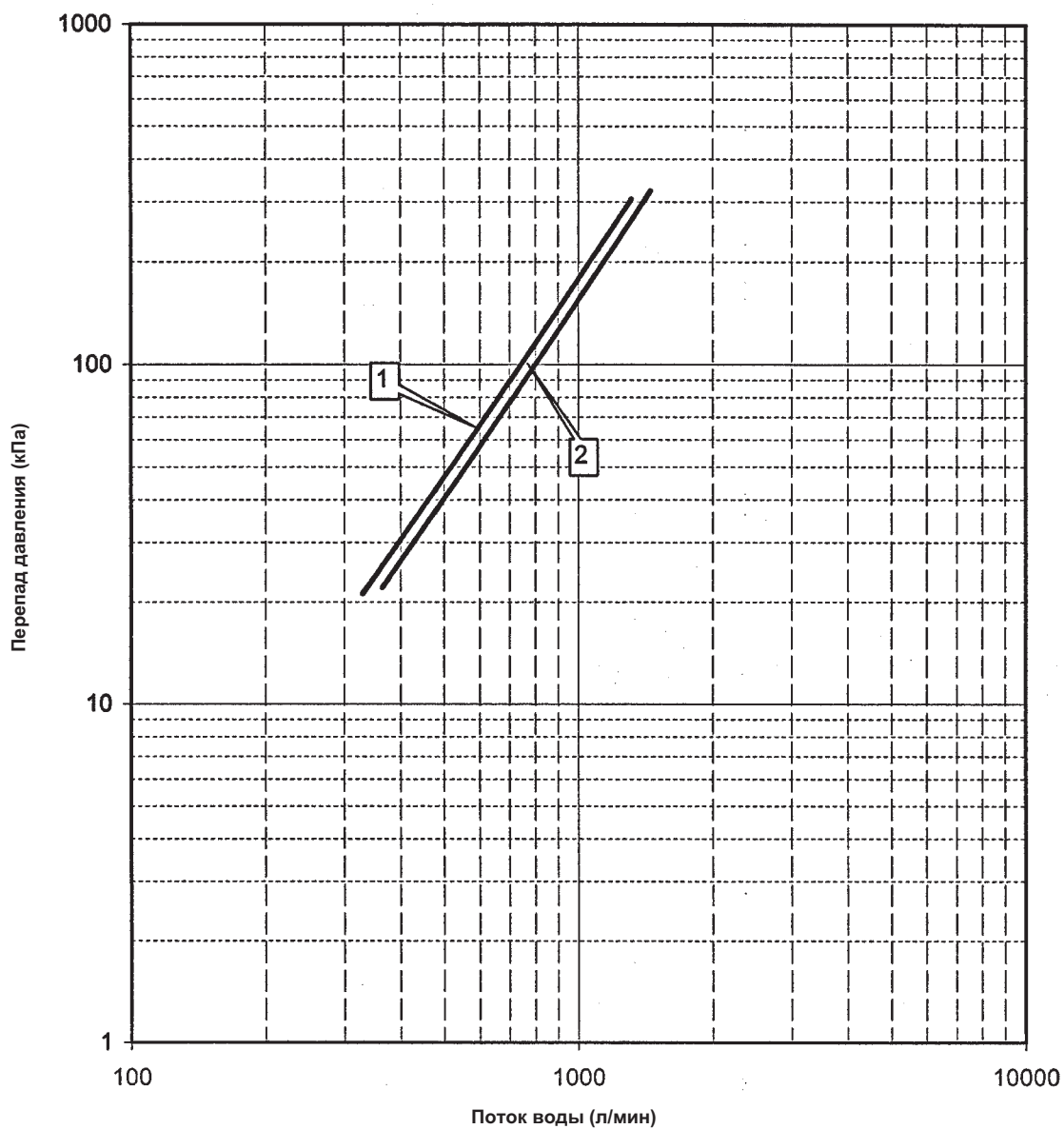
Выбор потока за пределами кривых может привести к неисправности оборудования. См. также значения минимального и максимального допустимого потока воды в технических характеристиках.

4TW57639-9A

# 11 Характеристика гидравлической системы

## 11 - 2 Блок падения статического давления

EWAQ240-260DAYN(N)



1. EWAQ240DAYN\* Стандартная модель
2. EWAQ260DAYN\* Стандартная модель

**Предупреждение:**

Выбор потока за пределами кривых может привести к неисправности оборудования. Смотрите в технических характеристиках минимальный и максимальный диапазон разрешенного водного потока.

4TW57639-7

# СОДЕРЖАНИЕ

## EWYQ-DAYN

1	Характеристики .....	44
2	Технические характеристики .....	45
	Технические параметры .....	45
	Электрические параметры .....	47
3	Опции .....	48
	Опции .....	48
4	Таблицы производительности .....	54
	Таблицы холодопроизводительности .....	54
	Таблицы теплопроизводительностей .....	56
	Поправочный коэффициент для производительности .....	57
5	Размерные чертежи .....	58
	Размерные чертежи .....	58
6	Схемы трубопроводов .....	62
	Схемы трубопроводов .....	62
7	Схемы внешних соединений .....	66
	Схемы внешних соединений .....	66
8	Данные об уровне шума .....	67
	Спектр звуковой мощности .....	67
9	Установка .....	68
	Крепление и фундаменты блоков .....	68
	Заправка, расход и количество воды .....	71
10	Рабочий диапазон .....	72
	Рабочий диапазон .....	72
11	Характеристика гидравлической системы .....	74
	Кривая падения давления воды Испаритель .....	74
	Блок падения статического давления .....	77

# 1 Характеристики

- Широкий диапазон мощностей: от 80 до 250 кВт с 8 моделями с тепловым насосом
- Оптимизирован для работы с хладагентом R-410A
- Несколько контуров охлаждения и несколько компрессоров на контур
- Надежная и эффективная спираль с высокими значениями EER
- Алюминиевые теплообменники с антикоррозионной обработкой
- Низкий уровень шума при работе
- Легкая установка 'подключи и работай'
- Размеры блока позволяют его легко транспортировать
- Вентиляторы имеют защиту при сбое (4 - 8 вентиляторов, в зависимости от размера блока)
- Предохранительные клапаны в каждом контуре
- Электронные автоматические выключатели
- Электронный расширительный клапан
- Надежный паяный теплообменник с двойными пластинами
- Смотровое стекло
- Легкий доступ ко всем компонентам с 3 сторон (окружающий шкаф отсутствует)
- Отдельная распределительная коробка для легкого доступа
- Доступ к компрессорам и элементам управления со стороны блока
- Повышенная надежность благодаря 2 независимым контурам охлаждения
- Негерметичный фильтр/осушитель
- Пульт управления Daikin (Pcso) с дружественным и мощным ЖК-интерфейсом



## 2 Технические характеристики

2-1 Технические параметры				EWYQ080DAYN	EWYQ100DAYN	EWYQ130DAYN	EWYQ150DAYN	EWYQ180DAYN	EWYQ210DAYN	EWYQ230DAYN	EWYQ250DAYN	
Холодопроизводительность	Ном.	кВт		77 (1)	100 (1)	136 (1)	145 (1)	183 (1)	211 (1)	231 (1)	252 (1)	
Теплопроизводительность	Ном.	кВт		87,7 (4)	114 (4)	149 (4)	165 (4)	199 (4)	225,00 (4)	258 (4)	281 (4)	
Ступени мощности			%	0-50-100		0-25-50-75-100		21/29-43/ 50/57-71/ 79-100	0-25-50- 75-100	22/28-44/ 50/56-72/ 78-100	0-25-50- 75-100	
Входная мощность	Охлаждение	Ном.	кВт	26,5 (2)	36,2 (2)	47,6 (2)	55,7 (2)	63,8 (2)	75,3 (2)	82,2 (2)	93,5 (2)	
	Нагрев	Ном.	кВт	30,0 (5)	38,1 (5)	49,6 (5)	58,8 (5)	68,0 (5)	77,0 (5)	84,2 (5)	96,6 (5)	
EER				2,91	2,76	2,86	2,60	2,87	2,80	2,81	2,70	
ESEER				4,00	3,81	4,31	4,07	4,33	4,23	4,20	4,00	
COP				2,92	2,99	3,00	2,81	2,93	2,92	3,06	2,91	
Корпус	Цвет		Слоновая кость (код Манселла: 5Y7.5/1)									
	Материал		полиэфирной покраской Оцинкованная стальная пластина									
Размеры	Блок	Высота	мм	2.311								
		Ширина	мм	2.000								
		Глубина	мм	2.566		2.631		3.081		4.850		
Вес	Блок	кг	1.400	1.450	1.550	1.600	1.850	1.900	3.200	3.300		
	Эксплуатационный вес	кг	1.415	1.465	1.567	1.619	1.875	1.927	3.239	3.342		
	Упакованный блок	кг	1.450	1.500	1.600	1.650	1.900	1.950	3.250	3.350		
Вод. теплообменник	Тип		Паяный пластинчатый, один на блок									
	Фильтр	Тип		Оцинкованный сетчатый фильтр								
		Диаметр отверстий		мм	1							
	Минимальный объем воды в системе	л	393 (3)	511 (3)	334 (3)	370 (3)	446 (3)	504 (3)	578 (3)	629 (3)		
	Расход воды	Мин.	л/мин	110	143	195	208	262	302	331	361	
		Макс.	л/мин	503	654	854	946	1.141	1.290	1.479	1.611	
	Номинальный расход воды	Охлаждение	л/мин	221	287	390	416	525	605	662	722	
		Нагрев	л/мин	251	327	427	473	570	645	740	806	
	Спад номинального давления воды	Охлаждение	Итого	кПа	36		43	38	41	44	39	38
		Нагрев	Итого	кПа	47	46	51	49	48	50	48	46
Изоляционный материал			Синтетический эластомер, покрытый пенопластом									
Модель	Тип		PT120		DV47HP		DV58HP					
	Количество		1									
Воздушный теплообменник	Тип		Поперечные соединения ребер / трубки Ni-X и полиэтиленовое вафельное оребрение									
	Группы	Количество	2			3						
	Ступени	Количество	56			48	56			48		
	Шаг ребер		мм	1,8								
	Лицевая сторона		м <sup>2</sup>	2,46		2,11	2,46	3,02		2,11		
Катушки	Количество		4						8			
Компоненты гидравлической системы	Объем воды блока		л	15		17	19	25	27	39	42	
	Номинальный перепад давлений воды	Охлаждение	кПа	42	43	55	51	61	70		73	
		Нагрев	кПа	53	56	65	66	72	79	86	91	
Вентилятор	Количество		4				6			8		
	Расход воздуха	Ном.	м <sup>3</sup> /мин	780		800	860		1.290		1.600	
	Направление подачи		Вертикальн.									
	Скорость		об/мин	880		900	970			900		
Двигатель вентилятора	Выход		W	500		600	700			600		
	Количество		4				6			8		
	Привод		Прямая передача									
Уровень звуковой мощности	Охлаждение	Ном.	дБ(А)	86		88	89	90		91		

## 2 Технические характеристики

2-1 Технические параметры				EWYQ080DAYN	EWYQ100DAYN	EWYQ130DAYN	EWYQ150DAYN	EWYQ180DAYN	EWYQ210DAYN	EWYQ230DAYN	EWYQ250DAYN	
Компрессор	Тип			Спиральный компрессор								
	Количество			2		4		2		4	2	4
	Модель			SJ180	SJ240	SJ161	SJ180		SJ240		SJ300	
	Скорость		об/мин	2.900								
	Масло	Объем заправки		л	6,7		3,3	6,7				
Компрессор 2	Количество			-			2		-	2	-	
	Модель			-			SJ240		-	SJ300	-	
	Скорость		об/мин	-			2.900		-	2.900	-	
	Масло	Объем заправки		л	-			6,7		-	6,7	-
Рабочий диапазон	Сторона воды	Охлаждение	Мин.	°CDB	-10							
			Макс.	°CDB	25							
		Нагрев	Мин.	°CDB	25							
			Макс.	°CDB	50							
	Сторона воздуха	Охлаждение	Мин.	°CDB	-15							
			Макс.	°CDB	43							
		Нагрев	Мин.	°CDB	-10							
			Макс.	°CDB	21							
Хладагент	Тип			R-410A								
	Регулирование			Электронный расширительный клапан								
	Контуры	Количество		1		2						
Контур охлаждения	Заправка		кг	33	37	22		32		39		
Контур хладагента 2	Заправка		кг	-		22		32		39		
Масло хладагента	Тип			FVC68D								
Подсоединения труб	Вход / выход водяного теплообменника			3" НАР,Д,						3"		
	Слив водяного теплообменника			1/2"G								
Защитные устройства	Оборудование	01		Реле протока		Реле максимального для компрессоров и вентиляторов		Реле высокого давления				
		02		Стандартный контроллер последовательности фаз		Реле высокого давления		Клапан сброса давления				
		03		Реле высокого давления		Клапан сброса давления		Защита от низкого давления		Защита низкого давления		
		04		Клапан сброса давления		Защита низкого давления		Защита от замораживания				
		05		Защита низкого давления		Защита от замораживания		Реле протока				
		06		Защита от замораживания		Реле протока		Устройство температурной защиты на выходе				
		07		Электронные модули защиты компрессора		Устройство температурной защиты на выходе		Стандартный контроллер последовательности фаз				
		08		Реле максимального для компрессоров и вентиляторов		Стандартный контроллер последовательности фаз		Электронные модули защиты компрессора (только для SJ180, SJ240)		Электронные модули защиты компрессора		
		09		Устройство температурной защиты на выходе		Электронные модули защиты компрессора (только для SJ180, SJ240)		Реле максимального для компрессоров и вентиляторов				



## 2 Технические характеристики

2-2 Электрические параметры			EWYQ080DAYN	EWYQ100DAYN	EWYQ130DAYN	EWYQ150DAYN	EWYQ180DAYN	EWYQ210DAYN	EWYQ230DAYN	EWYQ250DAYN	
Компрессор	Пусковой ток	A	195	215	158	195		215		260	
	Номинальный рабочий ток	A	25	31	19	25		31		40	
	Максимальный рабочий ток	A	39	51	35	39		51		65	
	Способ запуска		Прямой								
	Картерный нагреватель	W	75		65	75					
Компрессор 2	Пусковой ток	A	-			215		-	260	-	
	Номинальный рабочий ток	A	-			31		-	40	-	
	Максимальный рабочий ток	A	-			51		-	65	-	
	Способ запуска		-			Прямой		-	Прямой	-	
	Картерный нагреватель	W	-			75		-	75	-	
Электропитание	Фаза		3~								
	Частота	Гц	50								
	Напряжение	V	400								
	Диапазон напряжений	Мин.	%	-10							
		Макс.	%	10							
Блок	Пусковой ток	A	201	221	161	199	221		266		
	Максимальный стартовый ток	A	240	272	269	320	357	368	440	468	
	Ток	Zмакс.	Список	Требования отс-т							
	Номинальный рабочий ток	Охлаждение	A	60	72	88	113	131	144	162,0	181
	Максимальный рабочий ток		A	96	120	160	177	209	233	262	290
	Рекомендуемые плавкие предохранители в соответствии со стандартом IEC 269-2			3 x 125gL	3 x 160gL	3 x 200gL		3 x 250gL		3 x 300gL	3 x 355gL
Вентиляторы	Способ запуска		Прямой								
	Максимальный рабочий ток	A	1,5		1,4	2,1			1,6		
Цепь управления	Фаза		1								
	Частота	Гц	50								
	Напряжение	V	230 (6)								
	Обогреватель картера (E1/2HC)	W	2x75		4x65	4x75					

### Примечания

- Охлаждение: температура воды испарителя на входе 12°C; темп. воды испарителя на выходе 7°C; темп. наружного воздуха 35°C; стандарт: Eurovent
- Охлаждение: температура воды испарителя на входе 12°C; темп. воды испарителя на выходе 7°C; темп. наружного воздуха 35°C; стандарт: Eurovent; Входная мощность компрессоры + вентиляторы + цепь управления
- Минимально необходимый объем воды для стандартных установок термостата при номинальных условиях.
- Нагрев: темп. воды на входе конденсатора 40°C; темп. воды на выходе конденсатора 45°C; темп. наружного воздуха 7°CDB, 6°CWB; стандарт: Eurovent
- Нагрев: темп. воды на входе конденсатора 40°C; темп. воды на выходе конденсатора 45°C; темп. наружного воздуха 7°CDB, 6°CWB (= входная мощность компрессоров + вентиляторов + электрической цепи); стандарт Eurovent
- Поставляются с трансформаторами, устанавливаемыми на месте
- Начальный пусковой ток = максимальный рабочий ток 4 вентилятора (1 контур) + пусковой ток 1 компрессор
- Максимальный пусковой ток = максимальный рабочий ток 4 вентилятора + максимальный рабочий ток 3 компрессора + пусковой ток 1 компрессор
- Рабочий диапазон см. в отдельных чертежах
- Напряжение цепи управления пер.т. (поставляются с трансформаторами, устанавливаемыми на заводе)
- Начальный пусковой ток = максимальный рабочий ток 3 вентилятора (1 контур) + пусковой ток 1 компрессор
- Максимальный пусковой ток = максимальный рабочий ток 6 вентиляторов + максимальный рабочий ток 3 компрессора + пусковой ток 1 компрессор
- Напряжение цепи управления 24 В пер.т. (поставляются с трансформаторами, устанавливаемыми на заводе)
- Максимальный пусковой ток = максимальный рабочий ток 8 вентиляторов + максимальный рабочий ток 3 компрессора + пусковой ток 1 компрессор

### 3 Опции

#### 3 - 1 Опции

2  
3

#### EWYQ080-100DAYN

ВАРИАНТЫ ТЕХНИЧЕСКИХ ХАРАКТЕРИСТИК					
OPSP		EWYQ080DAYN		EWYQ100DAYN	
<b>Блоки</b>					
Масса	Дополнительная масса оборудования	кг	250		
	Дополнительная эксплуатационная масса	кг	268		
	Дополнительная масса-брутто	кг	250		
Насос	Тип	Одноступенчатые многорядные насосы			
	Количество	1			
	Производитель	Grundfos			
	Модель	TP50-240/2			
	Эффективность	85,9%			
	Уровень эффективности	IE3			
	Номинальная скорость	об/мин	2890-2910		
	Блок номинальной постоянной высоты для охлаждения	кПа	173	154	
<b>OPSP + OPBT</b>					
		EWYQ080DAYN		EWYQ100DAYN	
				300	
				508	
				300	
		Одноступенчатые многорядные насосы			
		1			
		Grundfos			
		TP50-240/2			
		85,9%			
		IE3			
		2890-2910			
		173	154		
Части гидравлической системы	Буферный резервуар	л	-		
	Объем воды для дополнительного блока	л	18		
	Расширительный бак	л	35		
	Давление предварительной зарядки расш. бака	бар	1,5		
	Предохранительный клапан	бар	3		
<b>ORHP</b>					
<b>Блоки</b>		EWYQ080DAYN		EWYQ100DAYN	
Насос	Тип	Одноступенчатые многорядные насосы			
	Количество	1			
	Производитель	Grundfos			
	Модель	TP50-430/2			
	Эффективность	89,2%			
	Уровень эффективности	IE3			
	Номинальная скорость	об/мин	2920-2940		
	Блок номинальной постоянной высоты для охлаждения	кПа	365	348	
<b>OPTP</b>					
		EWYQ080DAYN		EWYQ100DAYN	
		Одноступенчатые многорядные насосы			
		1			
		Grundfos			
		TPD50-240/2			
		85,9%			
		IE3			
		2890-2910			
		См. OPSP			

3TW57651-1C

#### EWYQ080-100DAYN

ВАРИАНТЫ ЭЛЕКТРИЧЕСКИХ ХАРАКТЕРИСТИК					
OPSP / OPTP					
<b>Блоки</b>					
Стандартный насос	Способ запуска	Прямой пуск от сети			
	Номинальная мощность сети	кВт	2,2		
	Максимальный рабочий ток	А	4,45		
	Пусковой ток	А	42		
<b>ORHP</b>					
<b>Блоки</b>					
Насос высокого ESP	Способ запуска	Прямой пуск от сети			
	Номинальная мощность сети	кВт	5,5		
	Максимальный рабочий ток	А	11,2		
	Пусковой ток	А	131		
<b>OP10</b>					
<b>Блоки</b>					
Ленточный нагреватель	Напряжение питания	В	230+/-10%		
	Рекомендуемые плавкие предохранители	А	2x10		
	Мощность стандартной модели	Вт	1x300		
	Мощность модели с насосом	Вт	2x300		
	Мощность модели с насосом и буферным резервуаром	Вт	2x300 + 1x150		

3TW57651-1C



### 3 Опции

#### 3 - 1 Опции

##### EWYQ180-210DAYN

ВАРИАНТЫ ТЕХНИЧЕСКИХ ХАРАКТЕРИСТИК					
OPSP		EWYQ180DAYN		EWYQ210DAYN	
<b>Блоки</b>					
Масса	Дополнительная масса оборудования	кг	250		
	Дополнительная эксплуатационная масса	кг	286		
	Дополнительная масса-брутто	кг	250		
Насос	Тип	Одноступенчатые многорядные насосы			
	Количество	1			
	Производитель	Grundfos			
	Модель	TP65-260/2			
	Эффективность	88,1%			
	Уровень эффективности	IE3			
	Номинальная скорость	об/мин	2920-2940		
	Блок номинальной постоянной высоты для охлаждения	кПа	152	128	
Части гидравлической системы	Буферный резервуар	л	-		
	Объем воды для дополнительного блока	л	36		
	Расширительный бак	л	35		
	Давление предварительной зарядки расш. бака	бар	1,5		
	Предохранительный клапан	бар	3		
<b>OPSP + OPBT</b>					
		EWYQ180DAYN		EWYQ210DAYN	
				300	
				526	
				300	
		Одноступенчатые многорядные насосы			
		1			
		Grundfos			
		TP65-260/2			
		88,1%			
		IE3			
		2920-2940			
		152	128		
				190	
				226	
				35	
				1,5	
				3	
<b>OPHP</b>					
		EWYQ180DAYN		EWYQ210DAYN	
		Одноступенчатые многорядные насосы			
		1			
		Grundfos			
		TP65-410/2			
		90,4%			
		IE3			
		об/мин	2910-2920		
		кПа	306	286	
<b>OPTP</b>					
		EWYQ180DAYN		EWYQ210DAYN	
		Одноступенчатые многорядные насосы			
		1			
		Grundfos			
		TPD65-260/2			
		88,1%			
		IE3			
		2920-2940			
		См. OPSP			

3TW57691-1D

##### EWYQ180-210DAYN

ВАРИАНТЫ ЭЛЕКТРИЧЕСКИХ ХАРАКТЕРИСТИК					
OPSP / OPTP		EWYQ180DAYN		EWYQ210DAYN	
<b>Блоки</b>					
Стандартный насос	Способ запуска	Прямой пуск от сети			
	Номинальная мощность сети	кВт	4		
	Максимальный рабочий ток	A	8		
	Пусковой ток	A	98		
<b>OPHP</b>					
		EWYQ180DAYN		EWYQ210DAYN	
Насос высокого ESP	Способ запуска	Прямой пуск от сети			
	Номинальная мощность сети	кВт	7,5		
	Максимальный рабочий ток	A	15,2		
	Пусковой ток	A	169		
<b>OP10</b>					
		EWYQ180DAYN		EWYQ210DAYN	
Ленточный нагреватель	Напряжение питания	V	230+/-10%		
	Рекомендуемые плавкие предохранители	A	2x10		
	Мощность стандартной модели	Вт	1x300		
	Мощность модели с насосом	Вт	2x300		
	Мощность модели с насосом и буферным резервуаром	Вт	2x300 + 1x150		

3TW57691-1D

### 3 Опции

#### 3 - 1 Опции

##### EWYQ230-250DAYN

ВАРИАНТЫ ТЕХНИЧЕСКИХ ХАРАКТЕРИСТИК					
OPSP		EWYQ230DAYN		EWYQ250DAYN	
<b>Блоки</b>					
Масса	Дополнительная масса оборудования	кг	250		
	Дополнительная эксплуатационная масса	кг	271		
	Дополнительная масса-брутто	кг	250		
Насос	Тип	Одноступенчатые многорядные насосы			
	Количество	1			
	Производитель	Grundfos			
	Модель	TP65-260/2			
	Эффективность	88,1%			
	Уровень эффективности	IE3			
	Номинальная скорость	об/мин	2920-2940		
	Блок номинальной постоянной высоты для охлаждения	кПа	143	127	
Части гидравлической системы	Буферный резервуар	л	-		
	Объем воды для дополнительного блока	л	21		
	Расширительный бак	л	50		
	Давление предварительной зарядки расш. бака	бар	1,5		
	Предохранительный клапан	бар	3		
<b>OPSP + OPBT</b>					
		EWYQ230DAYN		EWYQ250DAYN	
				300	
				511	
				300	
				Одноступенчатые многорядные насосы	
				1	
				Grundfos	
				TP65-260/2	
				88,1%	
				IE3	
				2920-2940	
		143		127	
					190
					211
					50
					1,5
					3
<b>OPHP</b>					
		EWYQ230DAYN		EWYQ250DAYN	
Насос	Тип	Одноступенчатые многорядные насосы			
	Количество	1			
	Производитель	Grundfos			
	Модель	TP65-410/2			
	Эффективность	90,4%			
	Уровень эффективности	IE3			
	Номинальная скорость	об/мин	2910-2920		
	Блок номинальной постоянной высоты для охлаждения	кПа	303	290	
<b>OPTP</b>					
		EWYQ230DAYN		EWYQ250DAYN	
				Одноступенчатые многорядные насосы	
				1	
				Grundfos	
				TPD65-260/2	
				88,1%	
				IE3	
				2920-2940	
				См. OPSP	

3TW57711-1D

##### EWYQ230-250DAYN

ВАРИАНТЫ ЭЛЕКТРИЧЕСКИХ ХАРАКТЕРИСТИК					
OPSP / OPTP		EWYQ230DAYN		EWYQ250DAYN	
<b>Блоки</b>					
Стандартный насос	Способ запуска	Прямой пуск от сети			
	Номинальная мощность сети	кВт	4		
	Максимальный рабочий ток	А	8		
	Пусковой ток	А	98		
<b>OPHP</b>					
		EWYQ230DAYN		EWYQ250DAYN	
Насос высокого ESP	Способ запуска	Прямой пуск от сети			
	Номинальная мощность сети	кВт	7,5		
	Максимальный рабочий ток	А	15,2		
	Пусковой ток	А	169		
<b>OP10</b>					
		EWYQ230DAYN		EWYQ250DAYN	
Ленточный нагреватель	Напряжение питания	В	230+/-10%		
	Рекомендуемые плавкие предохранители	А	2x10		
	Мощность стандартной модели	Вт	1x300		
	Мощность модели с насосом	Вт	2x300		
	Мощность модели с насосом и буферным резервуаром	Вт	2x300 + 1x150		

3TW57711-1D

### 3 Опции

#### 3 - 1 Опции

##### Дополнительное оборудование для EWYQ-DAYN

Мощность: 080-250 kW

EWYQ080DAYNN    EWYQ150DAYNN    EWYQ230DAYNN  
 EWYQ100DAYNN    EWYQ180DAYNN    EWYQ250DAYNN  
 EWYQ130DAYNN    EWYQ210DAYNN

Номер дополнительной функции	Описание дополнительных функций	Типоразмер								Наличие
		080	100	130	150	180	210	230	250	
	Стандартный блок	0	0	0	0	0	0	0	0	
OPSC	Контактор для одного насоса	0	0	0	0	0	0	0	0	Заводской монтаж
OPTC	Контактор для двух насосов	0	0	0	0	0	0	0	0	Заводской монтаж
OPSP	Один насос	0	0	0	0	0	0	0	0	Заводской монтаж
OPTP	Два насоса (1 корпус насосов, два двигателя)	0	0	0	0	0	0	0	0	Заводской монтаж
OPHP	высоконапорный насос (только один насос)	0	0	0	0	0	0	0	0	Заводской монтаж
OPBT	Накопительный бак	0	0	0	0	0	0	0	0	Заводской монтаж
OPIF	Инверторные вентиляторы для низких температур наружного воздуха (-15 °C)	0	0	0	0	0	0	0	0	Заводской монтаж
OPZL	Гликоль 0°C-10°C	0	0	0	0	0	0	0	0	Заводской монтаж
OP03	Двойной перепускной клапан	0	0	0	0	0	0	0	0	Заводской монтаж
OP10	ленточный нагреватель испарителя	0	0	0	0	0	0	0	0	Заводской монтаж
OP12	дополнительные клапаны (на стороне нагнетания, на линии для жидкости и запорный клапан на всасывании)	0 (S)	0 (S)	0 (S)	0 (S)	0 (S)	0 (S)	0 (S)	0 (S)	Заводской монтаж
OP57	Амперметр, вольтметр	0	0	0	0	0	0	0	0	Заводской монтаж
OPLN	Низкий уровень шума = OPF + корпус компрессора	0	0	0	0	0	0	0	0	Заводской монтаж
OPCG	Защитные решетки конденсатора	0	0	0	0	0	0	0	0	Заводской монтаж
	<b>Поставляемые комплекты</b>									
EKLONPG	Межсетевой интерфейс для LON*	0	0	0	0	0	0	0	0	Комплект
EKBNPG	Межсетевой интерфейс для BACNET*	0	0	0	0	0	0	0	0	Комплект
EKACPG	Адресная карта, включая	0	0	0	0	0	0	0	0	Комплект
	Система конфигурации чиллеров Daikin (DICI)									
	Последовательный канал связи (Modbus)									
EKRUPG	дистанционный интерфейс пользователя	0	0	0	0	0	0	0	0	Комплект
EKGN210	Комплект водопровода	0	0	0	0	0	0	-	-	Комплект
EKGN260	Комплект водопровода	-	-	-	-	-	-	0	0	Комплект

**Примечания**

- o Имеется
- Не имеется в наличии
- (S) дополнительное оборудование, требуемое в соответствии с национальным законодательством Швеции SNFS1992:16

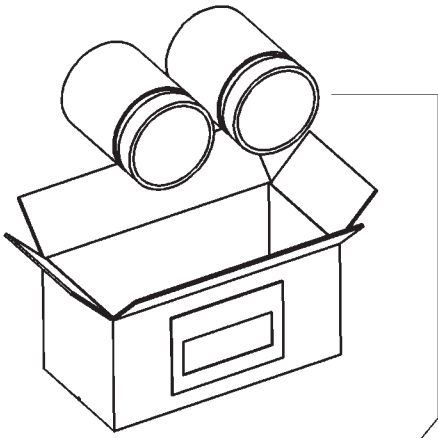
\* Для установки EKLONPG и EKBNPG => на блок требуется установить EKACPG. За руководством по проектированию EKLONPG и EKBNPG обратитесь к своему дилеру.

3TW57659-8B

### 3 Опции

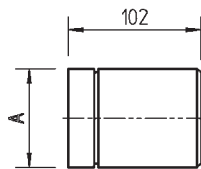
#### 3 - 1 Опции

Содержание : 2 фитинга для сварки на местном трубопроводе



	Вес
EKGN210	2.0 kg
EKGN260	2.5 kg

Блок : 200 x 100 x 100

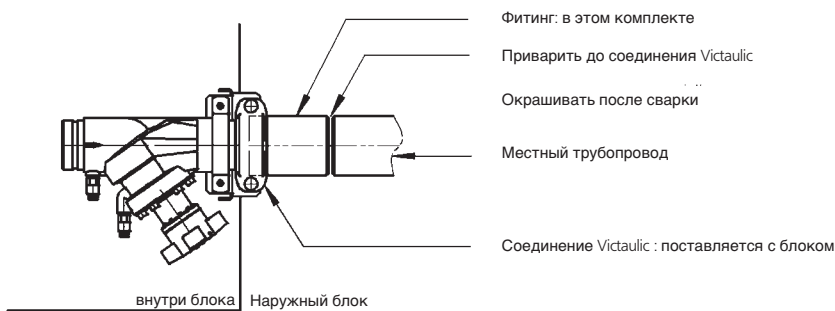


\* Материал : Стальная заготовка  
\* Ps = 10 бар

	Ø	A
EKGN210	3" OD	76.1
EKGN260	3"	88.9

EWA/YQ080DAYN*	3" OD
EWA/YQ100DAYN*	
EWA/YQ130DAYN*	
EWA/YQ150DAYN*	
EWA/YQ180DAYN*	
EWA/YQ210DAYN*	3"
EWAQ240DAYN*	
EWAQ260DAYN*	
EWYQ230DAYN*	
EWYQ250DAYN*	

Инструкции по монтажу :



4TW58009-1

## 4 Таблицы производительности

### 4 - 1 Таблицы холодопроизводительности

EWYQ-DAYN

ОХЛАЖДЕНИЕ													
Тamb (°C)		20		25		30		35		40		43	
LWE	Размер	CC	PI	CC	PI	CC	PI	CC	PI	CC	PI	CC	PI
5	080	83,1	20,4	79,5	22,1	75,7	24,1	71,7	26,2	64,8	28,7	59,5	30,3
	100	109	26,8	104	29,4	99,2	32,4	93,6	35,8	84,0	39,5	76,9	42,0
	130	148	35,6	142	39,0	135	42,7	127	46,8	117	51,5	109	54,6
	150	161	42,0	154	45,9	146	50,2	137	55,2	125	60,7	117	64,4
	180	199	48,3	190	52,7	181	57,6	171	63,1	159	70,0	151	74,9
	210	234	56,6	223	61,8	211	67,7	198	74,3	183	82,5	173	88,3
	230	252	63,0	241	68,4	230	74,5	217	81,3	195	89,0	179	94,0
250	277	71,6	265	77,8	252	84,7	237	92,5	213	101	194	107	
7	080	89,1	20,5	85,2	22,3	81,2	24,3	77,0	26,5	69,5	28,9	63,9	30,5
	100	117	27,2	112	29,9	106	32,9	100	36,2	89,8	40,0	82,3	42,5
	130	159	36,3	152	39,8	144	43,5	136	47,6	124	52,3	116	55,4
	150	170	42,5	162	46,4	154	50,8	145	55,7	132	61,3	124	65,0
	180	213	49,0	203	53,4	194	58,3	183	63,8	170	70,7	161	75,6
	210	248	57,6	236	62,8	224	68,7	211	75,3	195	83,5	184	89,4
	230	268	63,9	256	69,3	244	75,4	231	82,2	208	89,9	190	94,9
250	294	72,5	281	78,8	267	85,8	252	93,5	226	102	207	108	
10	080	98,6	20,9	94,5	22,6	90,1	24,6	85,4	26,8	77,1	29,3	70,9	30,9
	100	129	28,0	123	30,6	117	33,6	110	37,0	99,0	40,8	90,7	43,2
	130	175	37,5	167	40,9	159	44,7	150	48,9	137	53,5	128	56,7
	150	185	43,3	177	47,3	168	51,8	158	56,8	144	62,4	135	66,1
	180	235	50,2	224	54,5	214	59,5	202	65,0	188	71,9	178	76,8
	210	271	59,2	258	64,4	245	70,3	231	76,9	213	85,2	201	91,1
	230	292	65,3	280	70,7	267	76,8	252	83,7	227	91,3	208	96,4
250	321	74,0	307	80,4	292	87,4	275	95,3	247	104	226	110	
13	080	109	21,2	104	23,0	100	25,0	94,4	27,2	85,2	29,7	78,4	31,3
	100	142	28,8	135	31,4	128	34,4	121	37,8	109	41,6	100	44,1
	130	192	38,7	184	42,2	174	46,0	164	50,2	150	54,9	140	58,0
	150	203	44,4	193	48,5	184	53,0	173	58,1	158	63,7	147	67,4
	180	258	51,4	247	55,8	235	60,8	222	66,3	206	73,3	195	78,2
	210	296	61,0	282	66,2	267	72,1	251	78,7	232	87,0	219	92,9
	230	319	66,8	305	72,3	291	78,4	275	85,3	248	92,9	227	97,9
250	350	75,6	334	82,1	318	89,2	300	97,1	269	106	246	112	
16	080	120	21,5	115	23,4	110	25,4	104	27,7	93,8	30,2	86,3	31,8
	100	155	29,7	148	32,3	141	35,3	133	38,7	119	42,5	109	45,0
	130	210	40,0	201	43,5	191	47,4	179	51,6	164	56,3	153	59,4
	150	222	45,7	212	49,8	201	54,4	189	59,6	173	65,2	161	68,0
	180	283	52,9	270	57,3	257	62,2	243	67,8	226	74,8	214	79,7
	210	321	63,0	306	68,2	290	74,0	273	80,6	252	89,0	238	94,9
	230	346	68,5	332	74,0	316	80,1	299	87,0	269	94,6	247	100
250	380	77,4	363	83,9	345	91,1	326	99,1	292	108	267	114	
20	080	136	22,1	130	24,0	124	26,0	118	28,3	106	30,9	93,4	15,1
	100	174	31,1	166	33,7	158	36,7	149	40,0	133	43,8	119	21,5
	130	236	41,8	225	45,4	213	49,3	201	53,6	183	58,4	166	28,5
	150	252	47,6	240	51,9	227	56,7	213	61,9	194	67,7	177	33,2
	180	317	55,0	304	59,4	289	64,4	273	70,0	253	77,0	231	38,1
	210	357	66,0	341	71,1	323	77,0	304	83,6	280	91,9	261	45,4
	230	385	71,1	369	76,5	352	82,6	333	89,5	300	97,1	281	47,4
250	423	79,9	404	86,5	384	93,8	362	102	325	111	301	54,1	

#### ОБОЗНАЧЕНИЯ

- CC : Мощность охлаждения (кВт)  
 PI : Входная мощность (кВт)  
 LWE : Температура вытекающей воды из испарителя (°C)  
 Tamb : Температура окружающей среды (°C)

#### ПРИМЕЧАНИЯ

- Мощность охлаждения (CAP)  
Показатель согласно стандарту Eurovent 6/C/003-2006, действителен для охлажденной воды в диапазоне Dt = 3 - 8°C
- Входная мощность (кВт)  
Входная мощность является полной мощностью согласно стандарту Eurovent 6/C/003-2006: Компрессор + вентиляторы + схема управления
- Для блоков с интегрированным тепловым насосом  
Значения CC умножаются на 0,99, чтобы компенсировать входное тепло насоса

3TW57652-1B



## 4 Таблицы производительности

### 4 - 1 Таблицы холодопроизводительности

EWYQ-DAYN

ОХЛАЖДЕНИЕ - OPZL													
Тамб (°C)		20		25		30		35		40		43	
LWE	Размер	CC	PI	CC	PI	CC	PI	CC	PI	CC	PI	CC	PI
-10	080	50,1	19,4	47,1	21,2	44,2	23,2	41,4	25,4	37,0	27,9		
	100	65	24,5	61	27,1	58,1	29,9	54,6	33,1	48,9	36,7		
	130	91	31,3	87	34,7	82	38,3	77	42,4	71	47,2		
	150	110	39,3	103	43,1	96	47,4	90	52,2	81	57,8		
	180	118	44,7	112	49,0	105	53,9	99	59,3	91	66,0		
	210	145	51,3	137	56,4	129	62,1	121	68,4	111	76,2		
	230	155	57,9	148	63,2	140	69,1	132	75,7	118	83,0		
250	171	65,9	163	71,7	154	78,2	145	85,5	129	94			
-7	080	55,1	19,5	52,1	21,3	49,1	23,3	46,2	25,5	41,5	28,0		
	100	72	24,8	68	27,5	65	30,3	61	33,6	54,7	37,2		
	130	100	32,0	96	35,4	91	39,0	85	43,1	78	47,8		
	150	119	39,7	112	43,5	105	47,8	98	52,7	89	58,2		
	180	131	45,2	124	49,6	118	54,4	111	59,8	102	66,6		
	210	160	52,1	152	57,3	143	63,0	134	69,4	124	77,3		
	230	172	58,8	164	64,1	155	70,1	146	76,7	131	84,1		
250	189	66,9	180	72,8	171	79,4	161	86,8	144	95			
-5	080	58,9	19,6	55,8	21,4	52,8	23,4	49,7	25,5	44,7	28,0	41,0	29,7
	100	77	25,1	73	27,7	70	30,6	66	33,9	58,9	37,5	53,9	39,9
	130	107	32,5	102	35,9	97	39,5	91	43,6	84	48,3	78	51,5
	150	125	40,0	119	43,9	112	48,1	104	53,0	95	58,5	88	62,2
	180	140	45,6	134	50,0	127	54,8	119	60,3	111	67,1	105	71,9
	210	171	52,7	162	57,9	153	63,7	144	70,1	132	78,1	125	83,8
	230	184	59,4	175	64,7	166	70,7	157	77,4	141	84,9	129	89,8
250	202	67,5	193	73,5	183	80,2	172	87,6	154	96	141	101	
-2	080	65	19,8	62	21,6	59	23,5	55,6	25,7	50,1	28,2	46,0	29,8
	100	86	25,5	82	28,2	78	31,1	73	34,4	66	38,1	60	40,5
	130	118	33,4	113	36,7	107	40,4	101	44,5	92	49,2	86	52,3
	150	135	40,5	128	44,4	121	48,7	114	53,5	103	59,0	96	62,7
	180	156	46,3	149	50,7	141	55,5	133	61,0	124	67,8	117	72,7
	210	188	53,7	179	58,9	169	64,7	159	71,2	146	79,3	138	85,1
	230	202	60,3	193	65,7	184	71,8	174	78,5	156	86,0	143	91,0
250	222	68,7	213	74,7	202	81,5	190	89,0	170	97	156	103	
2	080	75	20,1	71	21,9	68	23,8	64	26,0	58,1	28,4	53,4	30,0
	100	99	26,2	94	28,8	89	31,8	84	35,1	76	38,9	69	41,3
	130	134	34,6	129	38,0	122	41,6	115	45,7	106	50,4	99	53,6
	150	149	41,3	142	45,2	135	49,5	126	54,4	115	59,9	108	63,6
	180	179	47,4	171	51,8	163	56,6	154	62,1	143	69,0	136	73,8
	210	213	55,3	203	60,5	192	66,3	181	72,9	167	81,1	157	86,9
	230	230	61,8	220	67,2	209	73,3	198	80,1	178	87,7	163	93
250	252	70,3	241	76,4	229	83,3	216	90,9	194	99	177	105	

#### ОБОЗНАЧЕНИЯ

- CC : Мощность охлаждения (кВт)
- PI : Входная мощность (кВт)
- LWE : Температура вытекающей воды из испарителя (°C)
- Tamb : Температура окружающей среды (°C)

#### ПРИМЕЧАНИЯ

1. Мощность охлаждения (кВт)  
Показатель согласно стандарту Eurovent 6/C/003-2006, действителен для охлажденной воды в диапазоне Dt = 3 - 8°C
2. Входная мощность (кВт)  
Входная мощность является полной мощностью согласно стандарту Eurovent 6/C/003-2006: Компрессор + вентиляторы + схема управления
3. Для блоков с интегрированным тепловым насосом  
Значения CC умножаются на 0,99, чтобы компенсировать входное тепло насоса
4. Использование глицероля и других антифризов  
Корректирующие коэффициенты для CC и PI применяются согласно типа и концентрации используемого антифриза

3TW57652-1B

## 4 Таблицы производительности

### 4 - 2 Таблицы теплопроизводительностей

EWYQ-DAYN

#### НАГРЕВ

Тамб (°C)		-10		-7		-4		0		4		7		10		15		21	
LWC	Размер	HC	PI	HC	PI	HC	PI	HC	PI	HC	PI	HC	PI	HC	PI	HC	PI	HC	PI
25	080	58,4	19,8	64,5	20,0	70,5	20,1	78,0	20,3	86,0	20,6	92,4	20,9	99,0	21,1	110	21,6	125	22,2
	100	74,1	23,9	82,3	24,2	90,3	24,4	100	24,8	111	25,2	119	25,5	127	25,9	142	26,5	159	27,3
	130	97	31,7	108	32,2	118	32,7	131	33,4	145	34,1	156	34,7	167	35,3	186	36,3	210	37,4
	150	107	40,0	118	40,0	129	40,1	143	40,2	157	40,5	168	40,7	179	40,9	199	41,4	223	41,9
	180	129	44,1	144	44,5	158	44,9	176	45,5	194	46,2	208	46,7	222	47,3	246	48,3	273	49,5
	210	141	50,7	158	51,0	174	51,3	193	51,6	214	52,0	229	52,3	244	52,6	270	53,3	299	54,1
	230	160	54,3	179	54,9	198	55,5	222	56,2	248	57,1	269	57,7	292	58,4	332	59,7	385	61,5
250	175	62,1	195	62,9	216	63,8	242	64,9	270	66,1	293	67,0	317	67,9	360	69,6	416	71,8	
30	080	57,4	21,8	63,3	21,9	69,8	22,0	77,2	22,2	85,0	22,5	91,2	22,8	97,6	23,0	109	23,5	123	24,2
	100	73,2	26,4	81,2	26,7	89,8	27,0	99,5	27,4	110	27,8	118	28,2	126	28,5	140	29,1	157	30,0
	130	96	34,8	106	35,3	117	35,8	130	36,5	144	37,2	154	37,8	165	38,4	184	39,4	207	40,6
	150	106	44,1	117	44,0	129	44,0	142	44,1	156	44,3	167	44,5	178	44,7	197	45,1	221	45,7
	180	127	48,5	142	48,9	157	49,3	174	49,9	192	50,6	206	51,2	220	51,7	243	52,8	269	54,0
	210	140	55,8	157	56,2	174	56,5	193	56,8	213	57,2	228	57,5	243	57,8	268	58,3	296	59,1
	230	158	59,5	177	60,2	197	60,8	221	61,7	246	62,5	267	63,2	288	64,0	327	65,3	379	67,2
250	173	67,8	193	68,7	215	69,7	241	70,9	268	72,2	290	73,2	313	74,2	355	76,0	409	78,4	
35	080	56,6	24,0	62,4	24,1	68,7	24,2	76,5	24,4	84,1	24,7	90,0	24,9	96,3	25,2	107	25,7	121	26,4
	100	72,5	29,1	80,4	29,5	88,7	29,8	99,0	30,3	109	30,7	116	31,1	124	31,5	138	32,1	155	33,0
	130	95	38,4	105	38,8	116	39,3	129	39,9	142	40,7	153	41,2	163	41,8	181	42,9	204	44,1
	150	105	48,6	116	48,5	127	48,4	142	48,4	155	48,5	166	48,7	177	48,9	196	49,3	219	49,8
	180	126	53,3	140	53,7	155	54,2	173	54,9	190	55,6	204	56,1	217	56,7	239	57,8	265	59,1
	210	140	61,5	156	61,9	173	62,2	193	62,6	212	63,0	227	63,2	241	63,5	266	64,0	294	64,7
	230	157	65,4	175	66,1	195	66,8	219	67,8	244	68,7	264	69,4	285	70,2	322	71,6	372	73,5
250	172	74,2	192	75,3	213	76,3	240	77,7	266	79,0	287	80,1	310	81,2	350	83,1	402	85,6	
40	080	56,2	26,5	61,7	26,5	67,7	26,6	75,9	26,8	83,2	27,1	88,9	27,3	94,9	27,6	105	28,1	118	28,8
	100	72,1	32,2	79,7	32,6	87,7	33,0	98,5	33,5	108	34,0	115	34,4	123	34,8	136	35,5	152	36,3
	130	94	42,5	104	42,8	115	43,2	129	43,9	141	44,6	151	45,1	161	45,7	178	46,8	200	48,1
	150	105	53,7	116	53,5	127	53,3	142	53,3	155	53,3	165	53,4	176	53,6	194	54,0	217	54,5
	180	125	58,8	139	59,2	153	59,7	172	60,4	189	61,1	201	61,7	214	62,3	236	63,4	261	64,8
	210	140	67,7	156	68,2	172	68,6	193	69,1	212	69,5	226	69,7	240	70,0	264	70,5	291	71,1
	230	156	71,9	174	72,7	193	73,5	218	74,6	242	75,6	261	76,4	281	77,2	317	78,6	364	80,6
250	171	81,5	190	82,7	211	83,8	239	85,2	264	86,7	284	87,9	306	89,0	344	91,1	393	93,7	
45	080					66,9	29,4	74,7	29,5	82,3	29,8	87,7	30,0	93,4	30,3	103	30,6	116	30,8
	100					86,8	36,6	97,1	37,2	107	37,7	114	38,1	121	38,5	134	39,3	149	40,2
	130					113	47,9	127	48,4	140	49,1	149	49,6	159	50,2	175	51,2	196	52,6
	150					127	58,9	141	58,7	155	58,7	165	58,8	175	58,9	193	59,3	215	59,8
	180					151	65,9	169	66,6	187	67,4	199	68,0	211	68,6	232	69,8	256	71,2
	210					171	75,8	192	76,3	212	76,8	225	77,0	239	77,3	262	77,8	289	78,3
	230					191	81,1	215	82,3	240	83,4	258	84,2	277	85,0	311	86,5	355	88,5
250					209	92,2	235	93,8	262	95,4	281	96,6	301	97,8	337	100	384	103	
50	080							73,4	32,6	81,4	32,9	86,4	33,1	91,7	33,4	101	33,9	113	34,7
	100							95,7	41,3	106	41,9	113	42,3	120	42,7	132	43,5	146	44,4
	130							125	53,7	138	54,3	147	54,8	156	55,3	172	56,3	191	57,7
	150							140	64,9	155	64,8	165	64,9	175	65,0	192	65,3	213	65,8
	180							167	73,7	185	74,4	196	75,1	208	75,7	228	76,9	251	78,3
	210							191	84,5	212	85,0	225	85,3	238	85,6	260	86,0	286	86,5
	230							212	90,9	237	92,1	254	93,0	272	93,8	304	95,4	346	97
250							232	103	259	105	277	106	295	108	329	110	373	113	

#### ПРИМЕЧАНИЯ

- Мощность нагрева (CAP)  
Показатель согласно стандарту Eurovent 6/C/003-2006, действителен для нагретой воды в диапазоне Dt = 3 - 8°C
- Входная мощность (кВт)  
Входная мощность является полной мощностью согласно стандарту Eurovent 6/C/003-2006: Компрессор + вентиляторы + схема управления
- Протабулированные HC не включают падение мощности во время замораживания и размораживания.  
Интегрированная мощность нагрева учитывает падение мощности в течение времени размораживания и в процессе размораживания.

$$(HC)_{\text{интегрированная}} = (HC) * (\text{Интегрированный коэффициент корректировки во время размораживания})$$

Интегрированная мощность нагрева означает мощность нагрева в течение одного цикла (между периодами размораживания), которую интегрируют и представляют в виде мощности нагрева в час.

Интегрированный коэффициент коррекции

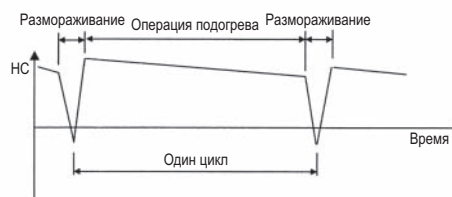
Тамб (°C) отн.вл. 85%	-10	-7	-4	0	4	7
Поправочный коэффициент	0,96	0,95	0,92	0,87	0,90	1,00

- В случае, когда поверхность теплообменника покрыта снегом, мощность нагрева временно уменьшается в зависимости от внешней температуры (°CDB), относительной влажности (RH) и объема замерзания.

#### ОБОЗНАЧЕНИЯ

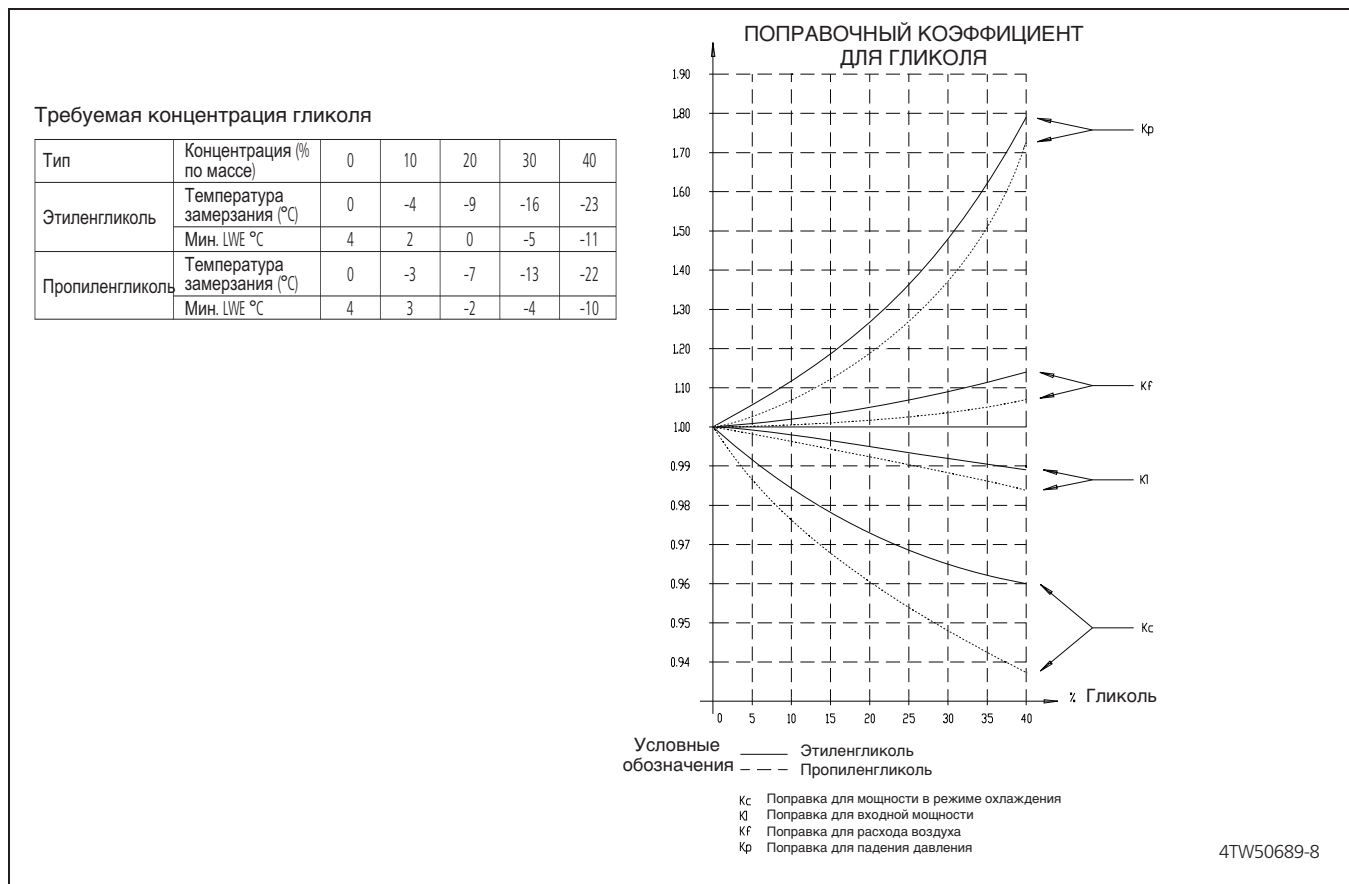
- HC : Мощность подогрева (кВт)  
 PI : Входная мощность (кВт)  
 LWC : Температура воды на выходе конденсатора (°C)  
 Тамб : Температура окружающей среды (°C)

График интегрированной мощности нагрева:



## 4 Таблицы производительности

### 4 - 3 Поправочный коэффициент для производительности



# 5 Размерные чертежи

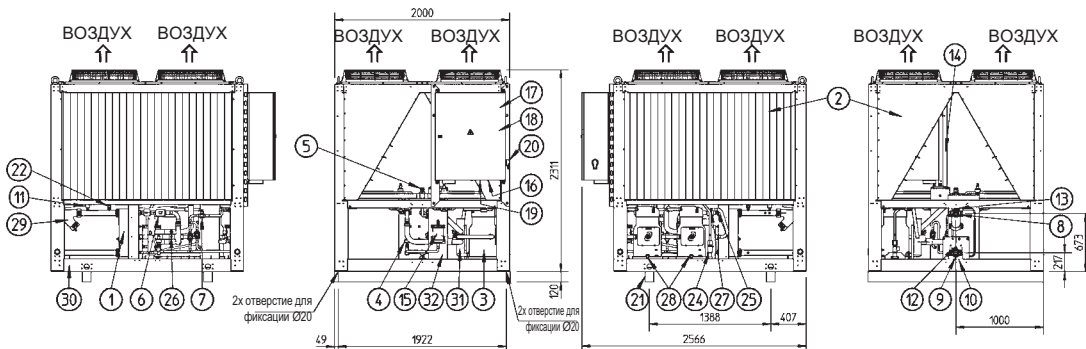
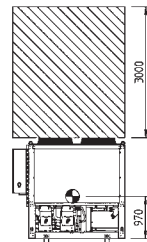
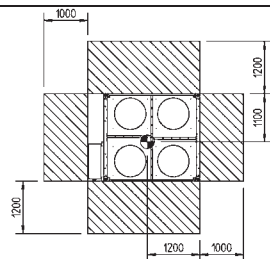
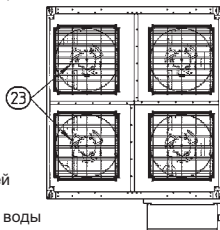
## 5 - 1 Размерные чертежи

2  
5

### EWYQ080-100DAYN(N)

- 01 Испаритель
- 02 Конденсатор
- 03 Компрессор
- 04 Расширительный клапан + смотровое окно
- 05 Запорный вентиль на нагнетательном трубопроводе (дополнительно)
- 06 Запорный вентиль на всасывающем трубопроводе (дополнительно)
- 07 Запорный клапан жидкости (дополнительно)
- 08 Охлажденная вода ВХОД (соединение "Vistaallic")
- 09 Охлажденная вода ВЫХОД (соединение "Vistaallic")
- 10 Испаритель водоотвода
- 11 Продувка воздухом
- 12 Датчик температуры вытекающей воды
- 13 Датчик температуры втекающей воды
- 14 Датчик окружающей температуры
- 15 Сушителное устройство + загрузочный клапан

- 16 Входной источник питания
- 17 Коробка переключений
- 18 Цифровой дисплей контроллера (внутренняя коробка передач)
- 19 Входное отверстие внешней проводки
- 20 Основной разъединяющий переключатель
- 21 Транспортный пучок
- 22 Гидрореле
- 23 Вентилятор
- 24 Предохранительный клапан
- 25 Датчик высокого давления
- 26 Датчик низкого давления
- 27 Переключатель высокого давления
- 28 Смотровое окно маслопровода
- 29 Водяной фильтр
- 30 Рамка
- 31 4-ходовой клапан
- 32 Ресивер жидкости



Легенда  
 - - - - - Требуемое пространство вокруг элемента для обслуживания и для выпуска воздуха  
 ▨ Требуемое пространство вокруг элемента для обслуживания и для выпуска воздуха  
 ● Центр гравитации

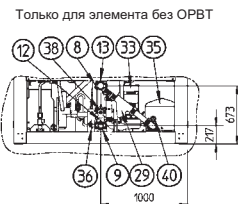
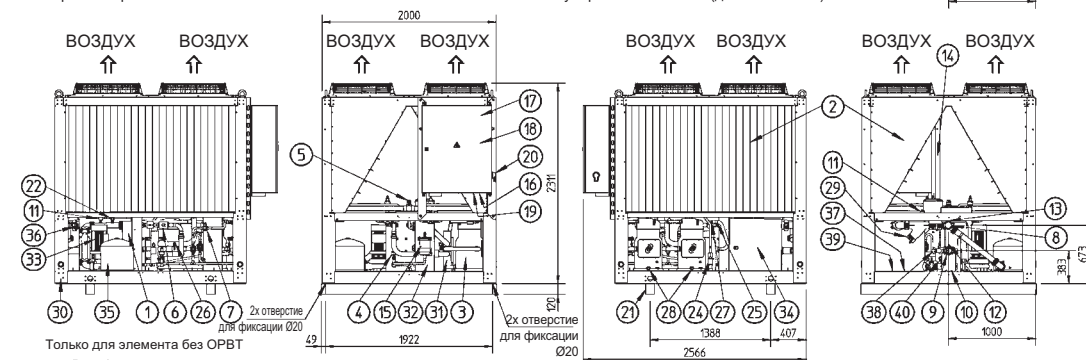
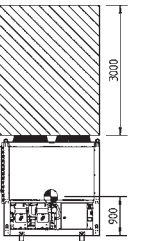
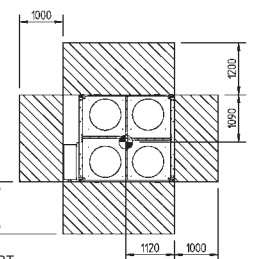
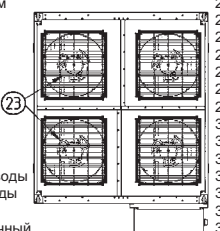
3TW57654-2

### EWYQ080-100DAYN(P-B)

- 01 Испаритель
- 02 Конденсатор
- 03 Компрессор
- 04 Расширительный клапан + смотровое окно
- 05 Запорный вентиль на нагнетательном трубопроводе (дополнительно)
- 06 Запорный вентиль на всасывающем трубопроводе (дополнительно)
- 07 Запорный клапан жидкости (дополнительно)
- 08 Охлажденная вода ВХОД (соединение "Vistaallic")
- 09 Охлажденная вода ВЫХОД (соединение "Vistaallic")
- 10 Испаритель водоотвода
- 11 Продувка воздухом
- 12 Датчик температуры вытекающей воды
- 13 Датчик температуры втекающей воды
- 14 Датчик окружающей температуры
- 15 Сушителное устройство + загрузочный клапан
- 16 Входной источник питания
- 17 Коробка переключений

- 18 Цифровой дисплей контроллера (внутренняя коробка передач)
- 19 Входное отверстие внешней проводки
- 20 Основной разъединяющий переключатель
- 21 Транспортный пучок
- 22 Гидрореле
- 23 Вентилятор
- 24 Предохранительный клапан
- 25 Датчик высокого давления
- 26 Датчик низкого давления
- 27 Переключатель высокого давления
- 28 Смотровое окно маслопровода
- 29 Водяной фильтр
- 30 Рамка
- 31 4-ходовой клапан
- 32 Ресивер жидкости
- 33 Насос (дополнительно)
- 34 Буферная емкость (дополнительно)
- 35 Расширенная емкость (дополнительно)
- 36 Клапан гидроизоляции (дополнительно)
- 37 Спускной клапан буферной емкости (дополнительно)
- 38 Регулировочный клапан (дополнительно)

- 39 Предохранительный клапан для воды (дополнительно)
- 40 Манометр (дополнительно)

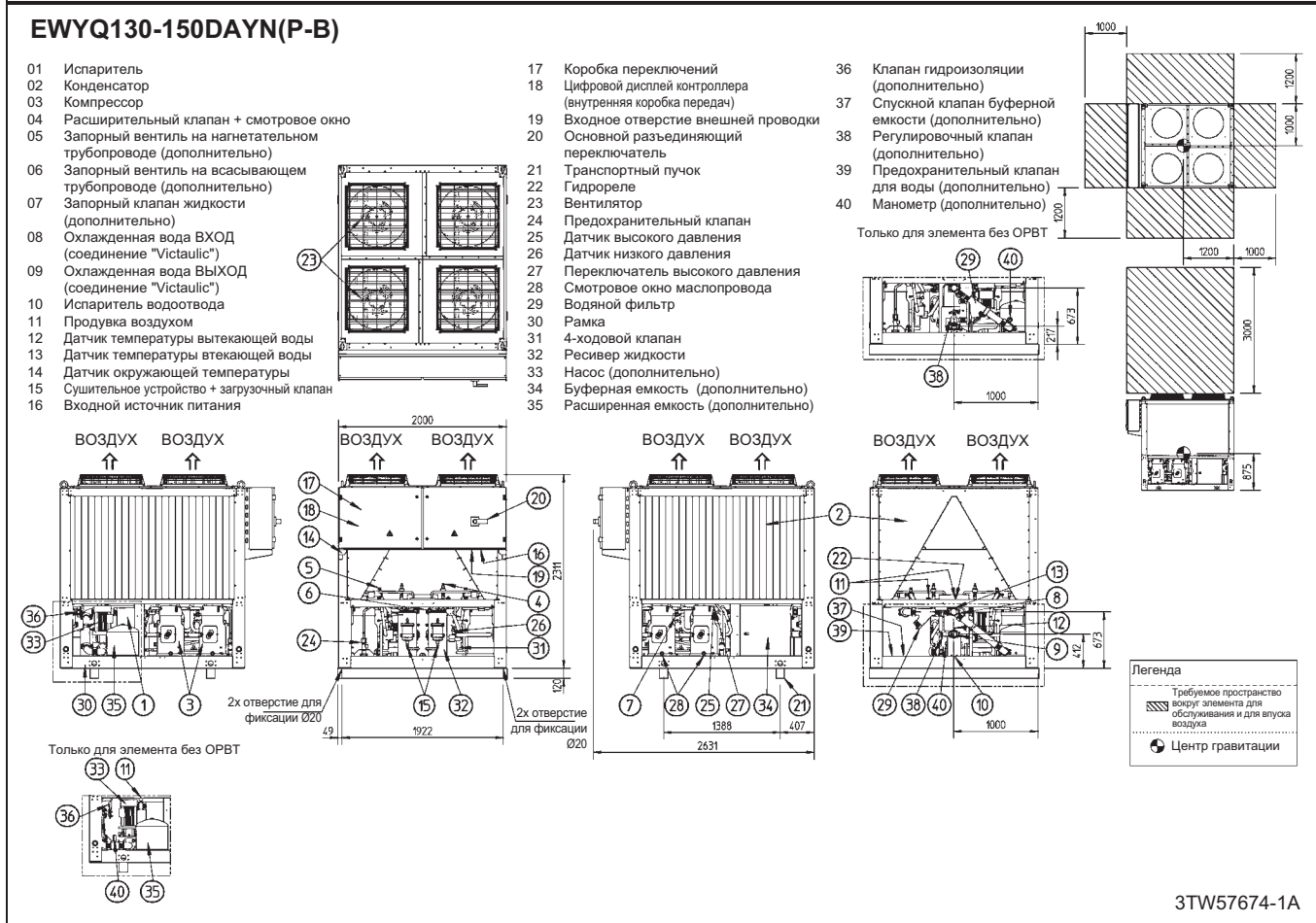
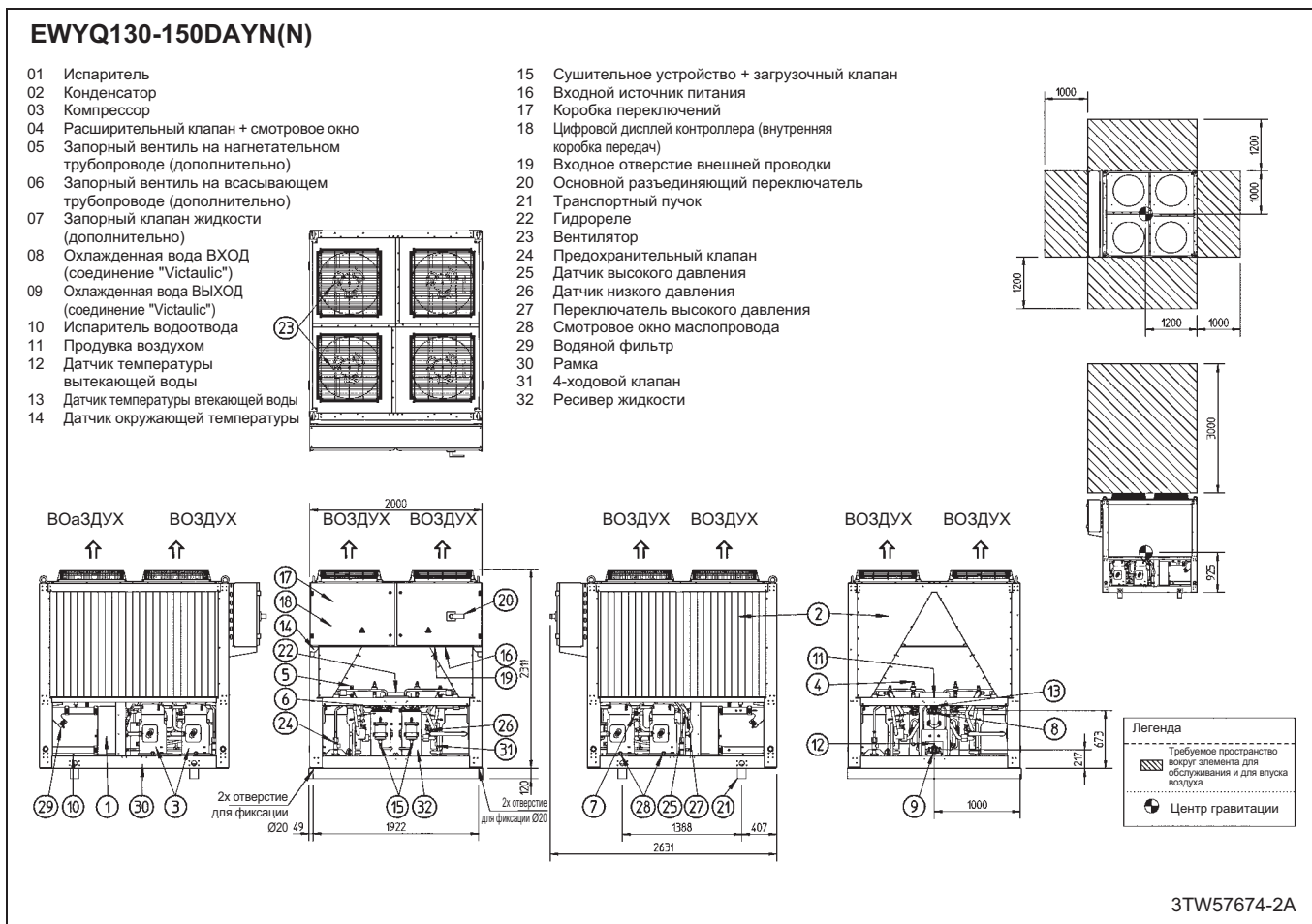


Легенда  
 - - - - - Требуемое пространство вокруг элемента для обслуживания и для выпуска воздуха  
 ▨ Требуемое пространство вокруг элемента для обслуживания и для выпуска воздуха  
 ● Центр гравитации

3TW57654-1

# 5 Размерные чертежи

## 5 - 1 Размерные чертежи



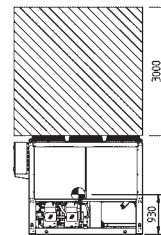
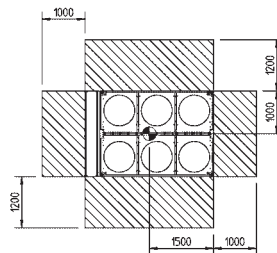
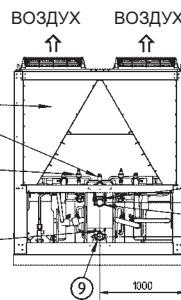
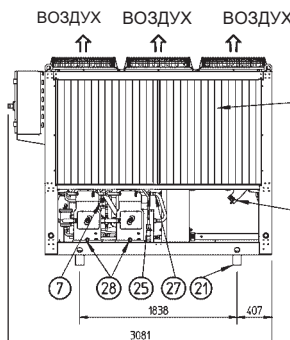
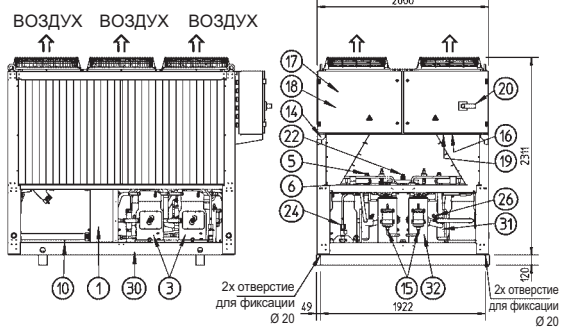
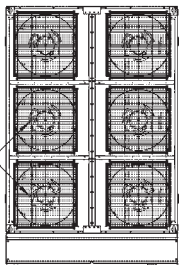
# 5 Размерные чертежи

## 5 - 1 Размерные чертежи

### EWYQ180-210DAYN(N)

- 01 Испаритель
- 02 Конденсатор
- 03 Компрессор
- 04 Расширительный клапан + смотровое окно
- 05 Запорный вентиль на нагнетательном трубопроводе (дополнительно)
- 06 Запорный вентиль на всасывающем трубопроводе (дополнительно)
- 07 Запорный клапан жидкости (дополнительно)
- 08 Охлажденная вода ВХОД (соединение "Victaulic")
- 09 Охлажденная вода ВЫХОД (соединение "Victaulic")
- 10 Испаритель водоотвода
- 11 Продувка воздухом
- 12 Датчик температуры вытекающей воды
- 13 Датчик температуры втекающей воды
- 14 Датчик окружающей температуры
- 15 Сушительное устройство + загрузочный клапан

- 16 Входной источник питания
- 17 Коробка переключений
- 18 Цифровой дисплей контроллера (внутренняя коробка передач)
- 19 Входное отверстие внешней проводки
- 20 Основной разъединяющий переключатель
- 21 Транспортный пучок
- 22 Гидрореле
- 23 Вентилятор
- 24 Предохранительный клапан
- 25 Датчик высокого давления
- 26 Датчик низкого давления
- 27 Переключатель высокого давления
- 28 Смотровое окно маслопровода
- 29 Водяной фильтр
- 30 Рамка
- 31 4-ходовой клапан (дополнительно)
- 32 Ресивер жидкости



Легенда

- ▨ Требуемое пространство вокруг элемента для обслуживания и для впуска воздуха
- Центр гравитации

3TW57694-2A

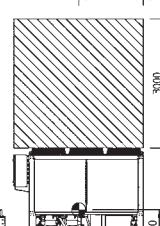
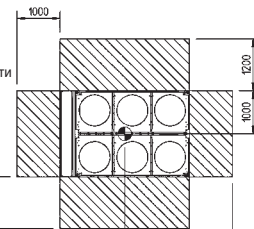
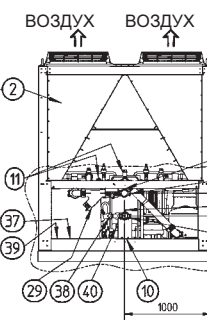
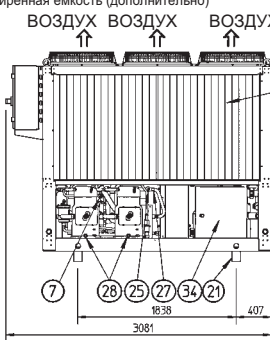
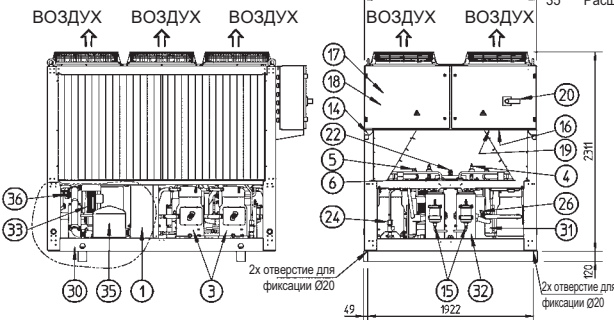
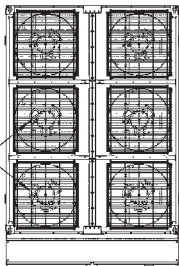
### EWYQ180-210DAYN(P-B)

- 01 Испаритель
- 02 Конденсатор
- 03 Компрессор
- 04 Расширительный клапан + смотровое окно
- 05 Запорный вентиль на нагнетательном трубопроводе (дополнительно)
- 06 Запорный вентиль на всасывающем трубопроводе (дополнительно)
- 07 Запорный клапан жидкости (дополнительно)
- 08 Охлажденная вода ВХОД (соединение "Victaulic")
- 09 Охлажденная вода ВЫХОД (соединение "Victaulic")
- 10 Испаритель водоотвода
- 11 Продувка воздухом
- 12 Датчик температуры вытекающей воды
- 13 Датчик температуры втекающей воды
- 14 Датчик окружающей температуры
- 15 Сушительное устройство + загрузочный клапан
- 16 Входной источник питания

- 17 Коробка переключений
- 18 Цифровой дисплей контроллера (внутренняя коробка передач)
- 19 Входное отверстие внешней проводки
- 20 Основной разъединяющий переключатель
- 21 Транспортный пучок
- 22 Гидрореле
- 23 Вентилятор
- 24 Предохранительный клапан
- 25 Датчик высокого давления
- 26 Датчик низкого давления
- 27 Переключатель высокого давления
- 28 Смотровое окно маслопровода
- 29 Водяной фильтр
- 30 Рамка
- 31 4-ходовой клапан
- 32 Ресивер жидкости
- 33 Насос (дополнительно)
- 34 Буферная емкость (дополнительно)
- 35 Расширенная емкость (дополнительно)

- 36 Клапан гидроизоляции (дополнительно)
- 37 Спускной клапан буферной емкости (дополнительно)
- 38 Регулировочный клапан (дополнительно)
- 39 Предохранительный клапан для воды (дополнительно)
- 40 Манометр (дополнительно)

Только для элемента без ОРВТ



Легенда

- ▨ Требуемое пространство вокруг элемента для обслуживания и для впуска воздуха
- Центр гравитации

3TW57694-1A

# 5 Размерные чертежи

## 5 - 1 Размерные чертежи

### EWYQ230-250DAYN(N)

- 01 Испаритель
- 02 Конденсатор
- 03 Компрессор
- 04 Расширительный клапан + смотровое окно
- 05 Запорный вентиль на нагнетательном трубопроводе (дополнительно)
- 06 Запорный вентиль на всасывающем трубопроводе (дополнительно)
- 07 Запорный клапан жидкости (дополнительно)
- 08 Охлажденная вода ВХОД (соединение "Vistaulic")
- 09 Охлажденная вода ВЫХОД (соединение "Vistaulic")
- 10 Испаритель водотовода
- 11 Продувка воздухом
- 12 Датчик температуры вытекающей воды
- 13 Датчик температуры втекающей воды
- 14 Внешний датчик
- 15 Сушительное устройство + загрузочный клапан
- 16 Входной источник питания
- 17 Коробка переключений
- 18 Цифровой дисплей контроллера (внутренняя коробка передач)

- 19 Входное отверстие внешней проводки
- 20 Основной разъединяющий переключатель
- 21 Транспортный пучок
- 22 Гидрореле
- 23 Вентилятор
- 24 Предохранительный клапан
- 25 Датчик высокого давления
- 26 Датчик низкого давления
- 27 Переключатель высокого давления
- 28 Смотровое окно маслоспровода
- 29 Водяной фильтр
- 30 Рамка
- 31 4-ходовой клапан
- 32 Ресивер жидкости

**Легенда**

▨ Требуемое пространство вокруг элемента для обслуживания и для впуска воздуха

⊙ Центр гравитации

3TW57714-2

2

5

### EWYQ230-250DAYN(P-B)

- 01 Испаритель
- 02 Конденсатор
- 03 Компрессор
- 04 Расширительный клапан + смотровое окно
- 05 Запорный вентиль на нагнетательном трубопроводе (дополнительно)
- 06 Запорный вентиль на всасывающем трубопроводе (дополнительно)
- 07 Запорный клапан жидкости (дополнительно)
- 08 Охлажденная вода ВХОД (соединение "Vistaulic")
- 09 Охлажденная вода ВЫХОД (соединение "Vistaulic")
- 10 Испаритель водотовода
- 11 Продувка воздухом
- 12 Датчик температуры вытекающей воды
- 13 Датчик температуры втекающей воды
- 14 Датчик окружающей температуры
- 15 Сушительное устройство + загрузочный клапан
- 16 Входной источник питания
- 17 Коробка переключений
- 18 Цифровой дисплей контроллера (внутренняя коробка передач)
- 19 Входное отверстие внешней проводки
- 20 Основной разъединяющий переключатель
- 21 Транспортный пучок
- 22 Гидрореле
- 23 Вентилятор
- 24 Предохранительный клапан
- 25 Датчик высокого давления
- 26 Датчик низкого давления
- 27 Переключатель высокого давления
- 28 Смотровое окно маслоспровода
- 29 Водяной фильтр
- 30 Рамка
- 31 4-ходовой клапан
- 32 Ресивер жидкости

- 33 Насос (дополнительно)
- 34 Буферная емкость (дополнительно)
- 35 Расширенная емкость (дополнительно)
- 36 Клапан гидроизоляции (дополнительно)
- 37 Спускной клапан буферной емкости (дополнительно)
- 38 Регулирующий клапан (дополнительно)
- 39 Предохранительный клапан для воды (дополнительно)
- 40 Манометр (дополнительно) Только для элемента без ОРВТ

**Легенда**

▨ Требуемое пространство вокруг элемента для обслуживания и для впуска воздуха

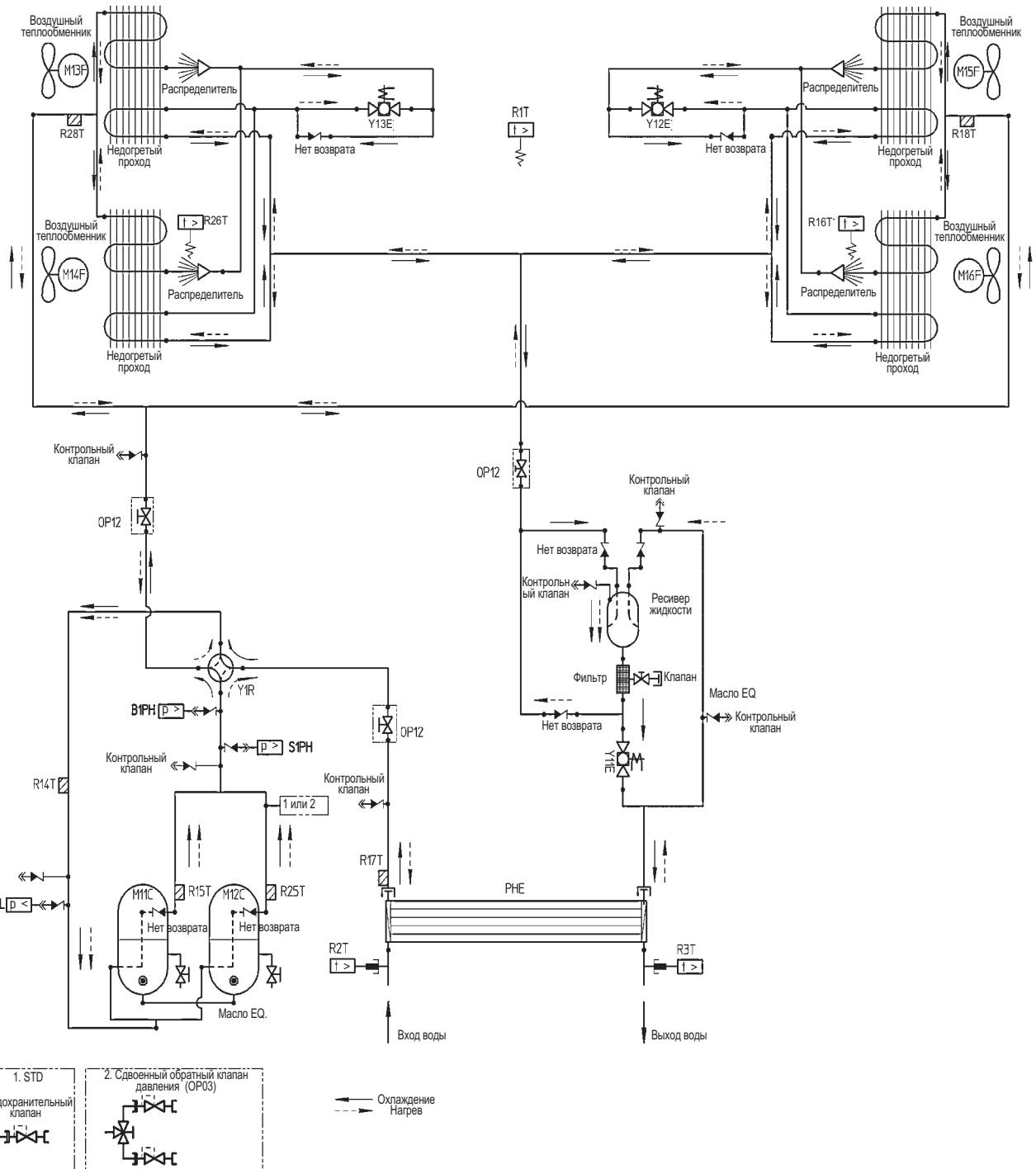
⊙ Центр гравитации

3TW57714-1

## 6 Схемы трубопроводов

### 6 - 1 Схемы трубопроводов

EWYQ080-100DAYN (N-P-B)(схема трубопровода)



Марка	Обозначение	R15T, R25T	Датчик температуры нагнетания
M11-12C	компрессорные моторы	B1PH	Датчик высокого давления
M13-16F	Моторы вентиляторов	B1PL	Датчик низкого давления
R14T	Датчик температуры всасывания	Y11E	Электронный расширительный клапан охлаждения
R17T	Датчик температуры трубы хладагента	Y12E, Y22E	Электронный нагрев расширительного клапана змеевик 1
R18T, R28T	Датчик температуры нагрева всасывающей трубы	R1T	Датчик окружающей температуры
R16T, R26T	Датчик температуры батареи	R2T	Датчик температуры воды на входе испарителя
S1PH	Переключатель высокого давления	R3T	Датчик температуры воды на выходе из испарителя
Y1R	Реверсивный клапан		

: Контрольный клапан  
 : Соед. раструбом  
 : Винтовое соединение

: Фланцевое соедин.  
 : Суженная труба  
 : Вращающаяся труба

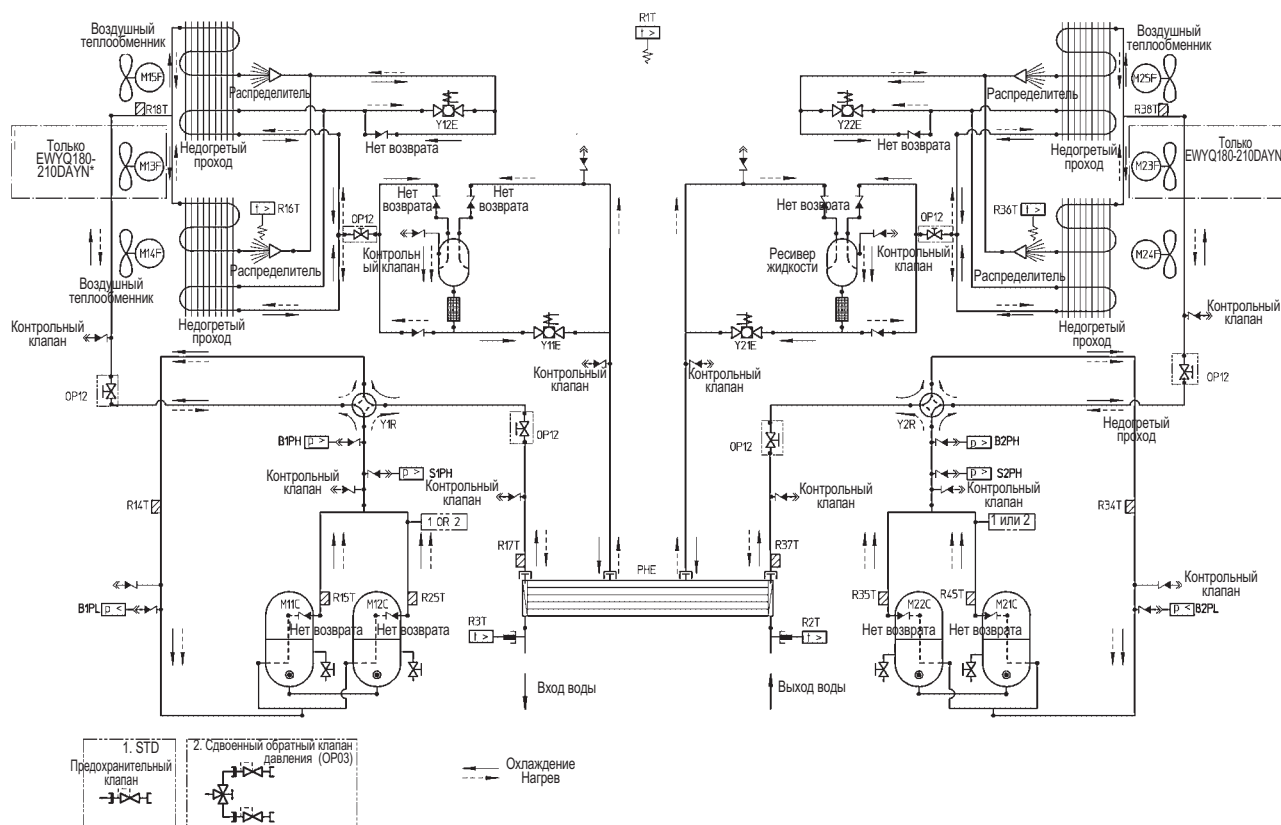
Охлаждение  
 Нагрев



# 6 Схемы трубопроводов

## 6 - 1 Схемы трубопроводов

EWYQ130-210DAYN (N-P-B)(схема трубопровода)



Марка	Обозначение	R36T	Датчик температуры батареи контур 2
M11-12C	Компрессорные моторы контура 1	R37T	Датчик температуры трубы хладагента контур 2
M13-15F	Моторы вентиляторов контура 1	R38T	Датчик температуры нагрева всасывающей трубы контур 2
R14T	Датчик температуры всасывания контур 1	S2PH	Датчик высокого давления контура 2
R16T	Датчик температуры батареи контур 1	Y2R	Реверсивный клапан контур 2
R17T	Датчик температуры трубы хладагента контур 1	R35T, R45T	Датчик температуры нагнетания контур 2
R18T	Датчик температуры нагрева всасывающей трубы контур 1	B2PH	Датчик высокого давления контура 2
S1PH	Датчик высокого давления контура 1	B2PL	Датчик низкого давления контура 2
B1PL	Датчик низкого давления контура 1	Y21E	Электронный расширительный клапан охлаждения контур 2
Y11E	Электронный расширительный клапан охлаждения контур 1	Y22E	Электронный расширительный клапан нагрева контур 2
Y12E	Электронный расширительный клапан нагрева контур 1	R1T	Датчик окружающей температуры
M21-22C	Компрессорные моторы контура 2	R2T	Датчик температуры воды на входе испарителя
M23-25F	Моторы вентиляторов контура 2	R3T	Датчик температуры воды на выходе из испарителя
R34T	Датчик температуры всасывания контур 2		

- ⤵ : Контрольный клапан
- ⤵ : Соед. раструбом
- ⤵ : Винтовое соединение

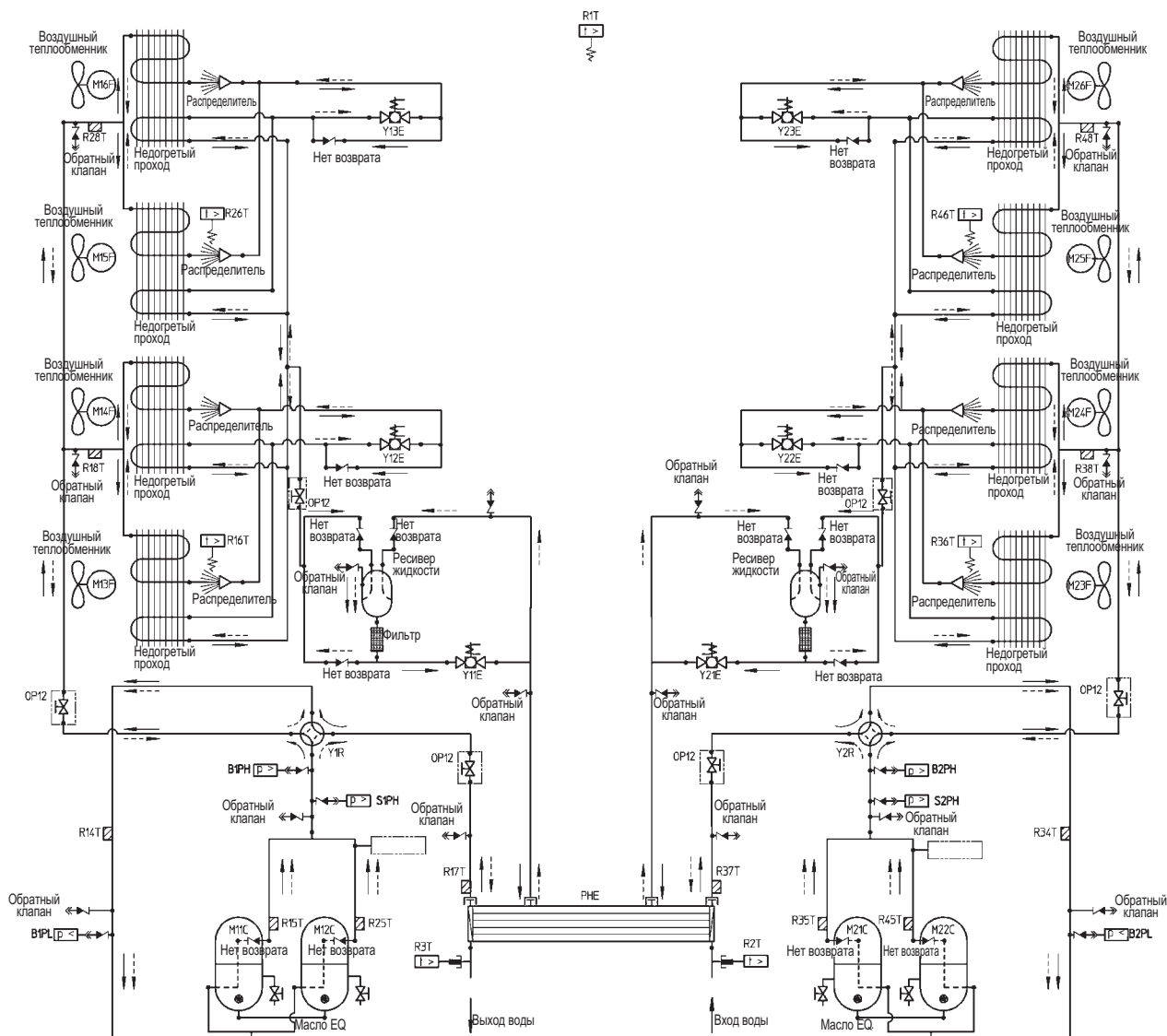
- ⤵ : Фланцевое соедин.
- ⊗ : Суженная труба
- : Вращающаяся труба

2TW57675-1A

# 6 Схемы трубопроводов

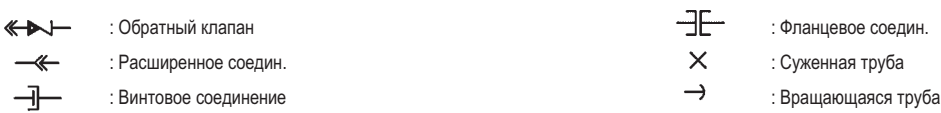
## 6 - 1 Схемы трубопроводов

EWYQ230-250DAYN(N-P-B)(диаграмма трубопровода)



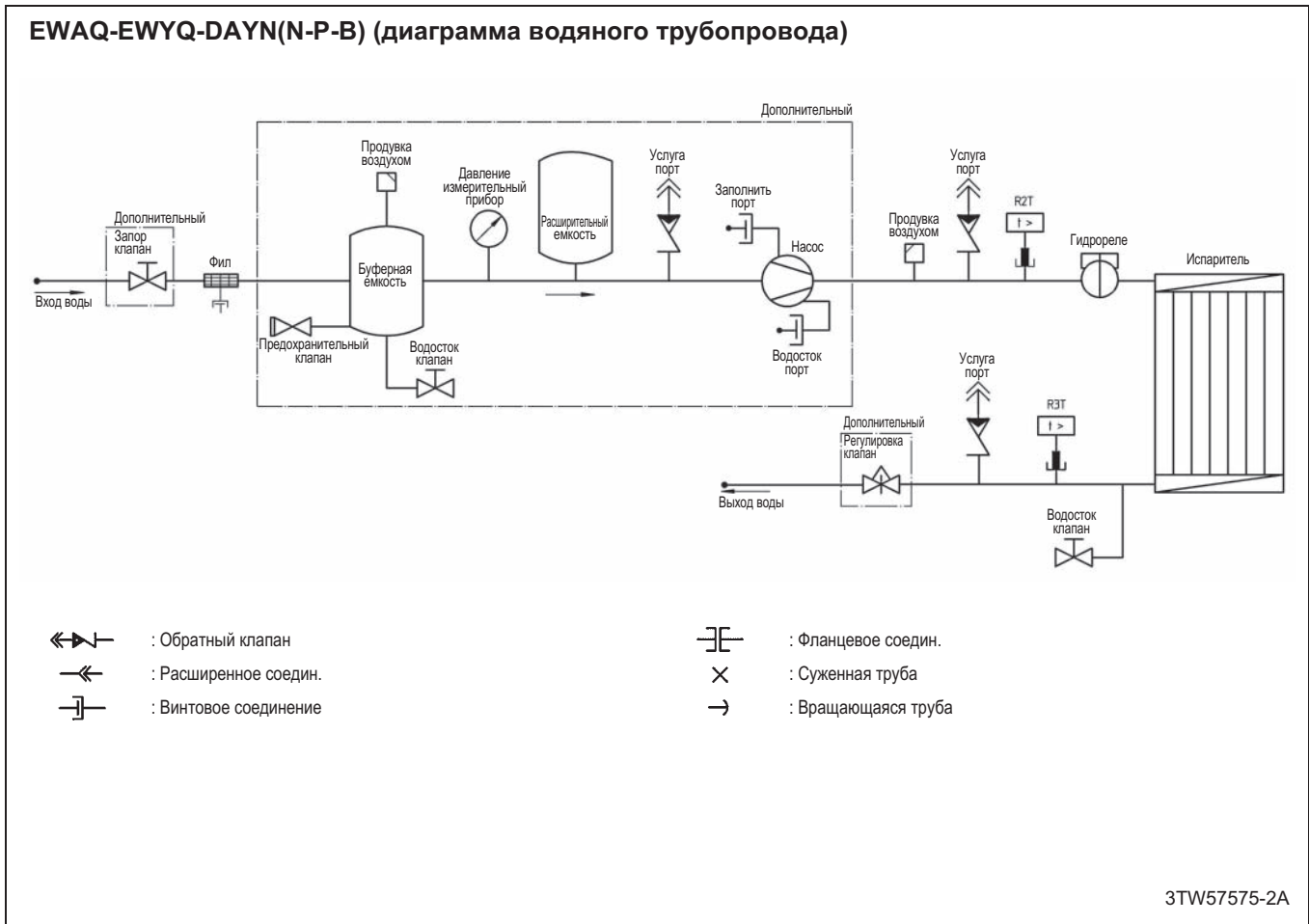
— Охлаждение  
- - - Нагревание

Марка	Обозначение	M23-26F	Моторы вентиляторов контура 2
M11-12C	Компрессорные моторы контура 1	R34T	Датчик температуры всасывания контур 2
M13-16F	Моторы вентиляторов контура 1	R36T, R46T	Датчик температуры батареи контур 2
R14T	Датчик температуры всасывания контур 1	R37T	Датчик температуры трубы хладагента контур 2
R16T, R26T	Датчик температуры батареи контур 1	S2PH	Датчик высокого давления контура 2
R17T	Датчик температуры трубы хладагента контур 1	Y2R	Реверсивный клапан контур 2
S1PH	Датчик высокого давления контура 1	R35T, R45T	Датчик температуры нагнетания контур 2
Y1R	Реверсивный клапан контур 1	B2PH	Датчик высокого давления контура 2
R15T, R25T	Датчик температуры нагнетания контур 1	B2PL	Датчик низкого давления контура 2
V1PH	Датчик высокого давления контура 1	Y21E	Электронный расширительный клапан охлаждения контур 2
B1PL	Датчик низкого давления контура 1	R38T, R48T	Датчик температуры нагрева всасывающей трубы контур 2
Y11E	Электронный расширительный клапан охлаждения контур 1	Y22E, Y23E	Электронный расширительный клапан нагрева контур 2
R18T, R28T	Датчик температуры нагрева всасывающей трубы контур 1	R1T	Датчик окружающей температуры
Y12E, Y13E	Электронный расширительный клапан нагрева контур 1	R2T	Датчик температуры воды на входе испарителя
M21-22C	Компрессорные моторы контура 2	R3T	Датчик температуры воды на выходе из испарителя



## 6 Схемы трубопроводов

### 6 - 1 Схемы трубопроводов



# 7 Схемы внешних соединений

## 7 - 1 Схемы внешних соединений

2  
7

0	1	2	3	4	5	6	7	8	9																																																							
<b>УСЛОВНЫЕ ОБОЗНАЧЕНИЯ</b>					<p>(1) Внешняя проводка: Подключение к главному источнику питания</p> <p>(1) Внешняя проводка: коммуникационные провода</p>																																																											
<p>Перевод условных обозначений приведен в руководстве по установке.</p> <table border="1" style="width:100%; border-collapse: collapse;"> <tr> <td colspan="2">Не входит в комплект стандартного блока</td> <td colspan="2">: Внешняя проводка</td> </tr> <tr> <td>Использовании опции невозможно</td> <td>Использовании опции возможно</td> <td>⊕</td> <td>: Несколько возможностей соединения</td> </tr> <tr> <td>Обязательный</td> <td>#</td> <td>⊖</td> <td>: DIP-переключатель установлен в левое положение</td> </tr> <tr> <td>Необязательный</td> <td>##</td> <td>⊕</td> <td></td> </tr> </table>										Не входит в комплект стандартного блока		: Внешняя проводка		Использовании опции невозможно	Использовании опции возможно	⊕	: Несколько возможностей соединения	Обязательный	#	⊖	: DIP-переключатель установлен в левое положение	Необязательный	##	⊕																																								
Не входит в комплект стандартного блока		: Внешняя проводка																																																														
Использовании опции невозможно	Использовании опции возможно	⊕	: Несколько возможностей соединения																																																													
Обязательный	#	⊖	: DIP-переключатель установлен в левое положение																																																													
Необязательный	##	⊕																																																														
<table border="1" style="width:100%; border-collapse: collapse;"> <tr> <th>Номер детали</th> <th>Описание</th> <th>Опции (устанавливаемые на заводе-изготовителе)</th> </tr> <tr> <td>A02P</td> <td>** Коммуникационная плата (EKACPG)</td> <td>OPSP = Двойной насос</td> </tr> <tr> <td>A4P</td> <td>** Проводной пульт дистанционного управления платы</td> <td>OPTR = Контрактор двойного насоса</td> </tr> <tr> <td>ASP</td> <td>** Проводной пульт дистанционного управления платы (EKRUFG)</td> <td>OPSC = Контрактор двойного насоса</td> </tr> <tr> <td>ESH</td> <td>** внешний нагреватель</td> <td>OPTC = Насос высок. ESP</td> </tr> <tr> <td>F1, F2, F3</td> <td># основные предохранители</td> <td>OPRF = Вентиляторы инвертера</td> </tr> <tr> <td>F4, F5</td> <td># предохранители нагревателей</td> <td></td> </tr> <tr> <td>HT1, HT2, HT2Z</td> <td>* индикатор: работа компрессора</td> <td></td> </tr> <tr> <td>HP</td> <td>* индикатор: аварийный сигнал (HP по умолчанию)</td> <td></td> </tr> <tr> <td>HP2, HP3, HP4</td> <td>* индикатор изменяемых цифровых выходов</td> <td></td> </tr> <tr> <td>K1P</td> <td>** контрактор насоса (Только OPSP/OPRP/OPSC/OPTC/OPTC)</td> <td></td> </tr> <tr> <td>K2P</td> <td>** контрактор насоса (Только для OPTC/OPTC)</td> <td></td> </tr> <tr> <td>K1S</td> <td>* реле максимального тока насоса (блок P1B или OPSC)</td> <td></td> </tr> <tr> <td>M1P</td> <td>* двигатель насоса 1 (Только OPSP/OPRP/OPSC/OPTC/OPTC)</td> <td></td> </tr> <tr> <td>M2P</td> <td>* двигатель насоса 2 (Только для OPTC/OPTC)</td> <td></td> </tr> <tr> <td>R8T</td> <td>* датчик температуры для изменяемого аналогового входа</td> <td></td> </tr> <tr> <td>S1M</td> <td>* главный разъединитель</td> <td></td> </tr> <tr> <td>ST, ST3, ST4, ST5</td> <td>* переключатель изменяемого цифрового входа</td> <td></td> </tr> <tr> <td>S2M</td> <td>* разъединитель пенточного нагревателя</td> <td></td> </tr> <tr> <td>YZC</td> <td>** ферритовый сердечник (EKACPG)</td> <td></td> </tr> </table>					Номер детали	Описание	Опции (устанавливаемые на заводе-изготовителе)	A02P	** Коммуникационная плата (EKACPG)	OPSP = Двойной насос	A4P	** Проводной пульт дистанционного управления платы	OPTR = Контрактор двойного насоса	ASP	** Проводной пульт дистанционного управления платы (EKRUFG)	OPSC = Контрактор двойного насоса	ESH	** внешний нагреватель	OPTC = Насос высок. ESP	F1, F2, F3	# основные предохранители	OPRF = Вентиляторы инвертера	F4, F5	# предохранители нагревателей		HT1, HT2, HT2Z	* индикатор: работа компрессора		HP	* индикатор: аварийный сигнал (HP по умолчанию)		HP2, HP3, HP4	* индикатор изменяемых цифровых выходов		K1P	** контрактор насоса (Только OPSP/OPRP/OPSC/OPTC/OPTC)		K2P	** контрактор насоса (Только для OPTC/OPTC)		K1S	* реле максимального тока насоса (блок P1B или OPSC)		M1P	* двигатель насоса 1 (Только OPSP/OPRP/OPSC/OPTC/OPTC)		M2P	* двигатель насоса 2 (Только для OPTC/OPTC)		R8T	* датчик температуры для изменяемого аналогового входа		S1M	* главный разъединитель		ST, ST3, ST4, ST5	* переключатель изменяемого цифрового входа		S2M	* разъединитель пенточного нагревателя		YZC	** ферритовый сердечник (EKACPG)	
Номер детали	Описание	Опции (устанавливаемые на заводе-изготовителе)																																																														
A02P	** Коммуникационная плата (EKACPG)	OPSP = Двойной насос																																																														
A4P	** Проводной пульт дистанционного управления платы	OPTR = Контрактор двойного насоса																																																														
ASP	** Проводной пульт дистанционного управления платы (EKRUFG)	OPSC = Контрактор двойного насоса																																																														
ESH	** внешний нагреватель	OPTC = Насос высок. ESP																																																														
F1, F2, F3	# основные предохранители	OPRF = Вентиляторы инвертера																																																														
F4, F5	# предохранители нагревателей																																																															
HT1, HT2, HT2Z	* индикатор: работа компрессора																																																															
HP	* индикатор: аварийный сигнал (HP по умолчанию)																																																															
HP2, HP3, HP4	* индикатор изменяемых цифровых выходов																																																															
K1P	** контрактор насоса (Только OPSP/OPRP/OPSC/OPTC/OPTC)																																																															
K2P	** контрактор насоса (Только для OPTC/OPTC)																																																															
K1S	* реле максимального тока насоса (блок P1B или OPSC)																																																															
M1P	* двигатель насоса 1 (Только OPSP/OPRP/OPSC/OPTC/OPTC)																																																															
M2P	* двигатель насоса 2 (Только для OPTC/OPTC)																																																															
R8T	* датчик температуры для изменяемого аналогового входа																																																															
S1M	* главный разъединитель																																																															
ST, ST3, ST4, ST5	* переключатель изменяемого цифрового входа																																																															
S2M	* разъединитель пенточного нагревателя																																																															
YZC	** ферритовый сердечник (EKACPG)																																																															
<b>Возможные функции изменяемых входов/выходов</b>					<p>Электроснабжение 3-50 Гц 400 В</p> <p>OP10 и внешний нагреватель ESH</p> <p>Электроснабжение 1-50 Гц 230 В</p> <p>F4, F5: предохранитель 10 A gLgG</p>																																																											
<p>Сведения о конфигурации изменяемых входов/выходов приведены в руководстве по установке.</p> <table border="1" style="width:100%; border-collapse: collapse;"> <tr> <th>Изменяемый цифровой вход (4 доступных)</th> <th>Изменяемый аналоговый выход (1 доступный)</th> <th>Изменяемый цифровой выход (доступны 5 или 6 в зависимости от блока)</th> <th>Изменяемый аналоговый вход (4 доступных)</th> </tr> <tr> <td> <ul style="list-style-type: none"> <li>Нет</li> <li>Состояние</li> <li>Двойная установка</li> <li>Удаление воздуха</li> <li>Ограничение мощности 25%, 50%, 75% или настройка</li> <li>Низкий уровень шума (только для OPTC)</li> <li>Сигнал свободного режима охлаждения</li> <li>Вкл. принудительного режима вентилятора</li> </ul> </td> <td> <ul style="list-style-type: none"> <li>Нет</li> <li>Характеристики блока (mA, V)</li> <li>Описание типов</li> <li>Тип mA: 0-20 mA/4-20 mA</li> <li>Тип V: 0-1 В/0-5 В/0-10 В</li> </ul> </td> <td> <ul style="list-style-type: none"> <li>Нет</li> <li>Состояние (mA, V, NTC, DI)</li> <li>Плавающая установка (mA, V, NTC)</li> <li>Измерение температуры воды (NTC)</li> <li>Изменяемый цифровой вход, возможные функции см. в "Ch DI" (DI)</li> <li>Описание типов:</li> <li>Тип mA: 0-20 mA/4-20 mA (внутренний блок питания 5 В или внешний источник питания)</li> <li>Тип V: 0-1 В/0-5 В/0-10 В</li> <li>Тип DI: DI (обучивание 5 В)</li> </ul> </td> <td> <ul style="list-style-type: none"> <li>Нет</li> <li>Состояние (mA, V, NTC, DI)</li> <li>Плавающая установка (mA, V, NTC)</li> <li>Измерение температуры воды (NTC)</li> <li>Изменяемый цифровой вход, возможные функции см. в "Ch DI" (DI)</li> <li>Описание типов:</li> <li>Тип mA: 0-20 mA/4-20 mA (внутренний блок питания 5 В или внешний источник питания)</li> <li>Тип V: 0-1 В/0-5 В/0-10 В</li> <li>Тип DI: DI (обучивание 5 В)</li> </ul> </td> </tr> </table>										Изменяемый цифровой вход (4 доступных)	Изменяемый аналоговый выход (1 доступный)	Изменяемый цифровой выход (доступны 5 или 6 в зависимости от блока)	Изменяемый аналоговый вход (4 доступных)	<ul style="list-style-type: none"> <li>Нет</li> <li>Состояние</li> <li>Двойная установка</li> <li>Удаление воздуха</li> <li>Ограничение мощности 25%, 50%, 75% или настройка</li> <li>Низкий уровень шума (только для OPTC)</li> <li>Сигнал свободного режима охлаждения</li> <li>Вкл. принудительного режима вентилятора</li> </ul>	<ul style="list-style-type: none"> <li>Нет</li> <li>Характеристики блока (mA, V)</li> <li>Описание типов</li> <li>Тип mA: 0-20 mA/4-20 mA</li> <li>Тип V: 0-1 В/0-5 В/0-10 В</li> </ul>	<ul style="list-style-type: none"> <li>Нет</li> <li>Состояние (mA, V, NTC, DI)</li> <li>Плавающая установка (mA, V, NTC)</li> <li>Измерение температуры воды (NTC)</li> <li>Изменяемый цифровой вход, возможные функции см. в "Ch DI" (DI)</li> <li>Описание типов:</li> <li>Тип mA: 0-20 mA/4-20 mA (внутренний блок питания 5 В или внешний источник питания)</li> <li>Тип V: 0-1 В/0-5 В/0-10 В</li> <li>Тип DI: DI (обучивание 5 В)</li> </ul>	<ul style="list-style-type: none"> <li>Нет</li> <li>Состояние (mA, V, NTC, DI)</li> <li>Плавающая установка (mA, V, NTC)</li> <li>Измерение температуры воды (NTC)</li> <li>Изменяемый цифровой вход, возможные функции см. в "Ch DI" (DI)</li> <li>Описание типов:</li> <li>Тип mA: 0-20 mA/4-20 mA (внутренний блок питания 5 В или внешний источник питания)</li> <li>Тип V: 0-1 В/0-5 В/0-10 В</li> <li>Тип DI: DI (обучивание 5 В)</li> </ul>																																															
Изменяемый цифровой вход (4 доступных)	Изменяемый аналоговый выход (1 доступный)	Изменяемый цифровой выход (доступны 5 или 6 в зависимости от блока)	Изменяемый аналоговый вход (4 доступных)																																																													
<ul style="list-style-type: none"> <li>Нет</li> <li>Состояние</li> <li>Двойная установка</li> <li>Удаление воздуха</li> <li>Ограничение мощности 25%, 50%, 75% или настройка</li> <li>Низкий уровень шума (только для OPTC)</li> <li>Сигнал свободного режима охлаждения</li> <li>Вкл. принудительного режима вентилятора</li> </ul>	<ul style="list-style-type: none"> <li>Нет</li> <li>Характеристики блока (mA, V)</li> <li>Описание типов</li> <li>Тип mA: 0-20 mA/4-20 mA</li> <li>Тип V: 0-1 В/0-5 В/0-10 В</li> </ul>	<ul style="list-style-type: none"> <li>Нет</li> <li>Состояние (mA, V, NTC, DI)</li> <li>Плавающая установка (mA, V, NTC)</li> <li>Измерение температуры воды (NTC)</li> <li>Изменяемый цифровой вход, возможные функции см. в "Ch DI" (DI)</li> <li>Описание типов:</li> <li>Тип mA: 0-20 mA/4-20 mA (внутренний блок питания 5 В или внешний источник питания)</li> <li>Тип V: 0-1 В/0-5 В/0-10 В</li> <li>Тип DI: DI (обучивание 5 В)</li> </ul>	<ul style="list-style-type: none"> <li>Нет</li> <li>Состояние (mA, V, NTC, DI)</li> <li>Плавающая установка (mA, V, NTC)</li> <li>Измерение температуры воды (NTC)</li> <li>Изменяемый цифровой вход, возможные функции см. в "Ch DI" (DI)</li> <li>Описание типов:</li> <li>Тип mA: 0-20 mA/4-20 mA (внутренний блок питания 5 В или внешний источник питания)</li> <li>Тип V: 0-1 В/0-5 В/0-10 В</li> <li>Тип DI: DI (обучивание 5 В)</li> </ul>																																																													
<table border="1" style="width:100%; border-collapse: collapse;"> <tr> <th>Наименование блока</th> <th>Номер чертежа</th> <th>Редакция</th> <th>Страница</th> </tr> <tr> <td>EWAQ/EWYQ 80-260</td> <td>4TW57579-2</td> <td>B</td> <td>1</td> </tr> </table>					Наименование блока	Номер чертежа	Редакция	Страница	EWAQ/EWYQ 80-260	4TW57579-2	B	1																																																				
Наименование блока	Номер чертежа	Редакция	Страница																																																													
EWAQ/EWYQ 80-260	4TW57579-2	B	1																																																													

0	1	2	3	4	5	6	7	8	9								
<b>(3) Внешняя проводка: Клеммы цифровых входов</b>					<b>(4) Внешняя проводка: Клеммы аналоговых входов (подключение зависит от установки типа: NTC, mA, V или DI)</b>												
<p>Обязательный для моделей БЕЗ OPSC/OPTC/OPSP/OPTR/OPRP</p>					<p>Ch.A1 Пример типа: NTC</p> <p>Ch.A2 Пример типа: измерение mA</p> <p>Ch.A3 Пример типа: измерение mA (внешний источник питания)</p> <p>Ch.A4 Пример типа: измерение V</p> <p>Ch.A01 Пример типа: выход mA или V</p>												
<b>(6) Внешняя проводка: Клеммы выходов</b>					<b>Клеммы изменяемых цифровых выходов (Макс. нагрузка: 2 А - 230 В перем. тока, Мин. нагрузка: 10 мА - 5 В пост. тока) Ch.D01:</b>												
<p>Контакт внешнего нагревателя (макс. 1 кВт резистивн., 230 В перем. тока)</p> <p>Контакт насоса для моделей без OPSC/OPTC/OPSP/OPTR/OPRP (Макс. нагрузка: 2 А - 230 В перем. тока) Мин. нагрузка: 10 мА - 5 В пост. тока)</p> <p>Контакт работы компрессора AC15 (макс. 3 А, 230 В перем. тока)</p>					<p>Аварийный сигнал HP (по умолчанию) Защита работает = контакт замкнут, отсутствует питание = контакт разомкнут, отсутствует защита = контакт разомкнут</p> <p>Аварийный сигнал H3 (необходима установка в программе) Защита работает = контакт замкнут, отсутствует питание = контакт разомкнут, отсутствует защита = контакт разомкнут</p> <p>Ch.D02 Обычная работа (по умолчанию)</p> <p>Ch.D03</p> <p>Ch.D04</p> <p>Ch.D05</p> <p>Ch.D06</p>												
<p>Внешний источник питания (внеш. 24 или 230 В перем. тока)</p> <p>Внешний источник питания (внеш. 24 или 230 В перем. тока)</p> <p>Внешний источник питания (внеш. 24 или 230 В перем. тока)</p>					<p>Внешний источник питания (внеш. 24 или 230 В перем. тока)</p> <p>Внешний источник питания (внеш. 24 или 230 В перем. тока)</p>												
<table border="1" style="width:100%; border-collapse: collapse;"> <tr> <th>Наименование блока</th> <th>Номер чертежа</th> <th>Редакция</th> <th>Страница</th> </tr> <tr> <td>EWAQ/EWYQ 80-260</td> <td>4TW57579-2</td> <td>B</td> <td>2</td> </tr> </table>					Наименование блока	Номер чертежа	Редакция	Страница	EWAQ/EWYQ 80-260	4TW57579-2	B	2					
Наименование блока	Номер чертежа	Редакция	Страница														
EWAQ/EWYQ 80-260	4TW57579-2	B	2														

## 8 Данные об уровне шума

### 8 - 1 Спектр звуковой мощности

EWAQ-EWYQ-DAYN(N-P-B)

STD - 2 блока LWE= 7°C / Tamb = 35°C	Мощность звука Lw на октаву (dBA)								Всего (dBA) LwA
	63	125	250	500	1000	2000	4000	8000	
EW(A/Y)Q080DAYN*	64	69	72	82	81	77	71	62	86
EW(A/Y)Q100DAYN*	62	66	71	79	82	80	74	64	86
EW(A/Y)Q130DAYN*	64	70	73	81	85	80	72	61	88
EW(A/Y)Q150DAYN*	65	74	75	85	84	80	74	65	89
EW(A/Y)Q180DAYN*	70	75	79	85	86	82	75	64	90
EW(A/Y)Q210DAYN*	67	74	79	85	86	83	76	64	90
EW(A/Y)Q(230/240)DAYN*	71	72	77	87	86	83	77	67	91
EW(A/Y)Q(250/260)DAYN*	71	72	77	87	86	83	77	67	91

OPLN - 2 блока LWE= 7°C / Tamb = 35°C	Мощность звука Lw на октаву (dBA)								Всего (dBA) LwA
	63	125	250	500	1000	2000	4000	8000	
EW(A/Y)Q080DAYN*	62	67	70	80	79	75	69	60	84
EW(A/Y)Q100DAYN*	60	64	69	77	80	78	72	62	84
EW(A/Y)Q130DAYN*	61	67	70	78	82	77	69	58	85
EW(A/Y)Q150DAYN*	62	71	72	82	81	77	71	62	86
EW(A/Y)Q180DAYN*	68	73	77	83	84	80	73	62	88
EW(A/Y)Q210DAYN*	65	72	77	83	84	81	74	62	88
EW(A/Y)Q(230/240)DAYN*	68	69	74	84	83	80	74	64	88
EW(A/Y)Q(250/260)DAYN*	68	69	74	84	83	80	74	64	88

OPLN - 2 блока LWE= 7°C / Tamb = 25°C	Мощность звука Lw на октаву (dBA)								Всего (dBA) LwA
	63	125	250	500	1000	2000	4000	8000	
EW(A/Y)Q080DAYN*	61	66	69	79	78	74	68	59	83
EW(A/Y)Q100DAYN*	59	63	68	76	79	77	71	61	83
EW(A/Y)Q130DAYN*	60	66	69	77	81	76	68	57	84
EW(A/Y)Q150DAYN*	60	69	70	80	79	75	69	60	84
EW(A/Y)Q180DAYN*	66	71	75	81	82	79	72	60	86
EW(A/Y)Q210DAYN*	63	70	75	81	82	79	72	60	86
EW(A/Y)Q(230/240)DAYN*	67	68	73	83	82	79	73	63	87
EW(A/Y)Q(250/260)DAYN*	67	68	73	83	82	79	73	63	87

**примечания**

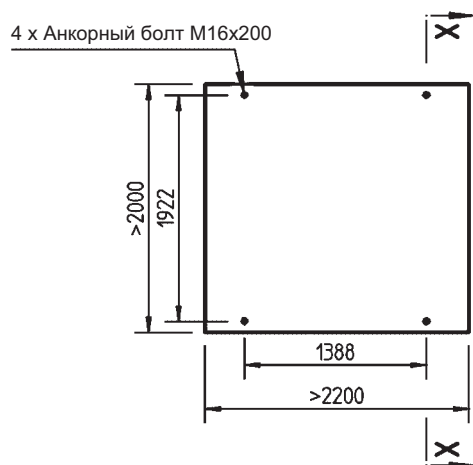
- 1 Значения Уровень мощности соответствуют ISO9614-2
- 2 LWE= Температурв вытекающей воды из испарителя (°C)  
Tamb= Температура окружающей среды

4TW57577-1C

## 9 Установка

### 9 - 1 Крепление и фундаменты блоков

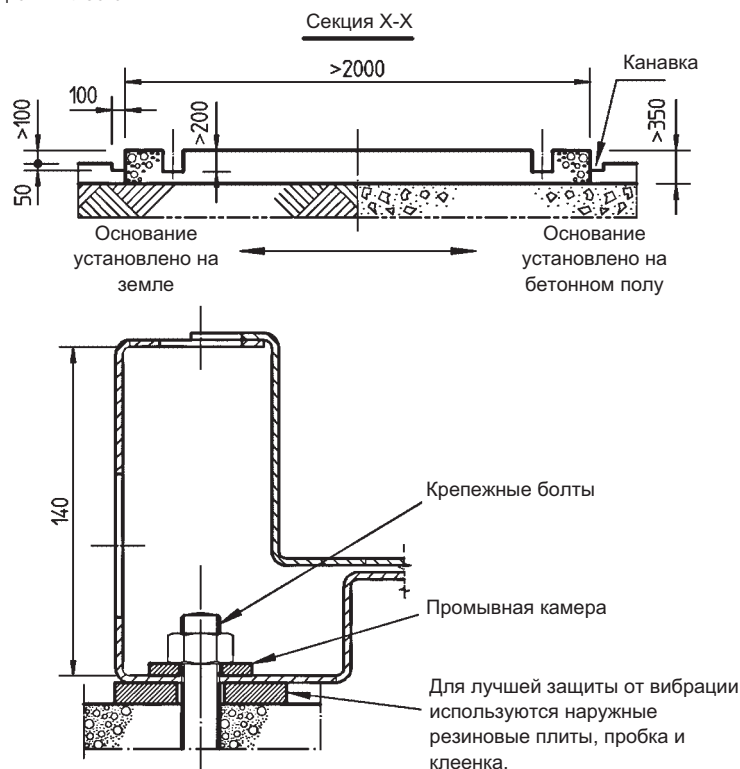
EWAQ-EWYQ080-150DAYN(N-P-B)



Зафиксировать анкорные болты в бетонное основание. Бетонное основание должно быть выше над полом приблизительно на 100 мм для легкого проведения дренажа и манитарно-технических работ.

В дальнейшем, прочность пола должна быть достаточной, для выдерживания веса бетонного основания и агрегата.

Убедитесь, что поверхность основания гладкая и плоская.



#### Примечания

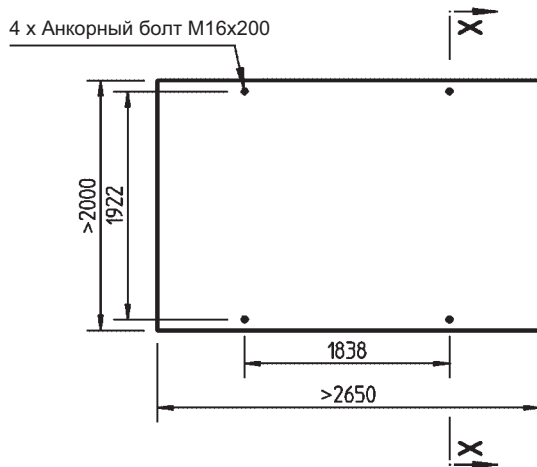
- 1 Протабулированные измерения основаны на том факте, что основание установлено на земле или на бетонном полу. В случае, когда основание установлено на бетонном полу. В случае, когда основание установлено на прочном бетонном полу, можно включить толщину бетонного пола в толщину основания.
- 2 В случае, когда основание стоит на бетонном полу, убедитесь, что имеется канавка, как указано. Важно, чтобы дренаж был предусмотрен вне зависимости от того, установлено ли основание на земле или на бетонном полу. (Канавка → сточных вод).
- 3 Коэффициент добавки в бетон цемента: 1, песок: 2, гравий: 3, которые стандартны и включают железные решетки  $\varnothing$  10 на каждом интервале в 300 мм. Край бетонного основания должен быть плоским.

4TW57599-1

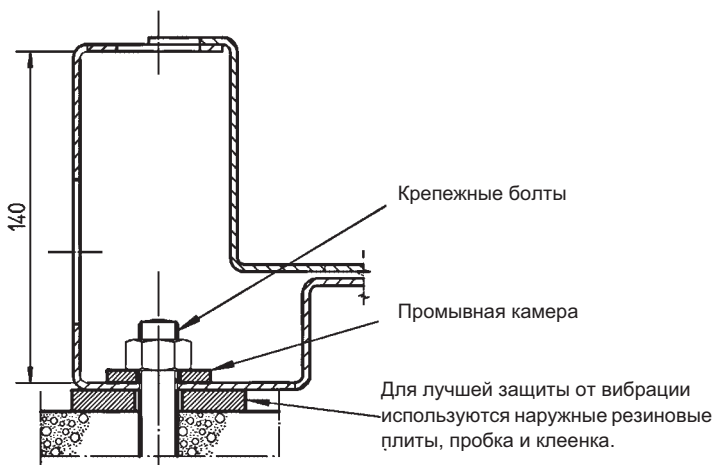
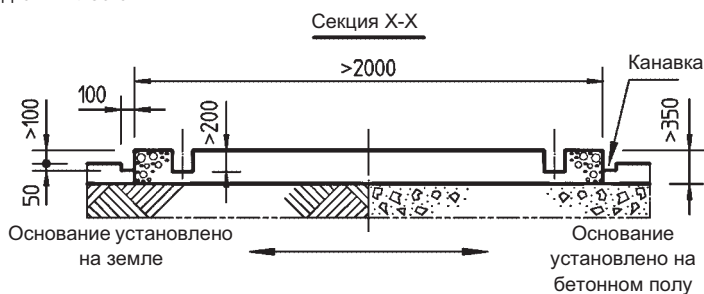
## 9 Установка

### 9 - 1 Крепление и фундаменты блоков

EWAQ-EWYQ180-210DAYN(N-P-B)



Зафиксировать анкорные болты в бетонное основание.  
Бетонное основание должно быть выше над полом приблизительно на 100 мм для легкого проведения дренажа и манитарно-технических работ.  
В дальнейшем, прочность пола должна быть достаточной, для выдерживания веса бетонного основания и агрегата.  
Убедитесь, что поверхность основания гладкая и плоская.



#### Примечания

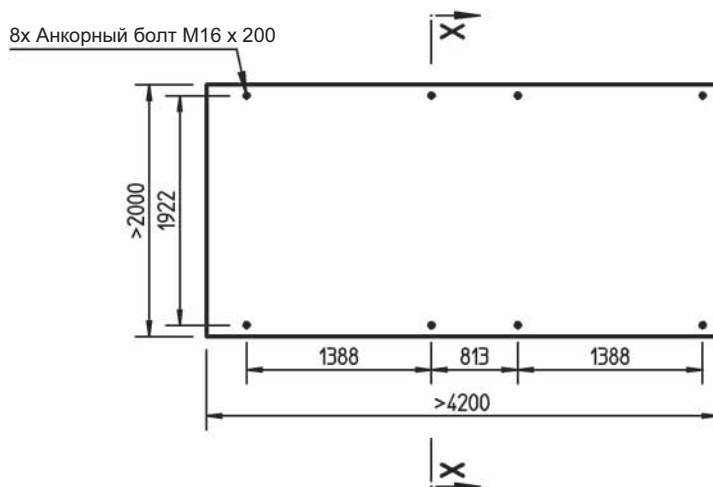
- 1 Протабулированные измерения основаны на том факте, что основание установлено на земле или на бетонном полу. В случае, когда основание установлено на бетонном полу. В случае, когда основание установлено на прочном бетонном полу, можно включить толщину бетонного поля в толщину основания.
- 2 В случае, когда основание стоит на бетонном полу, убедитесь, что имеется канавка, как указано. Важно, чтобы дренаж был предусмотрен вне зависимости установлено ли основание на земле или на бетонном полу. (Канавка → сточных вод).
- 3 Коэффициент добавки в бетон цемента: 1, песок: 2, гравий: 3, которые стандартны и включают железные решетки  $\varnothing$  10 на каждом интервале в 300 мм. Край бетонного основания должен быть плоским.

4TW57619-1

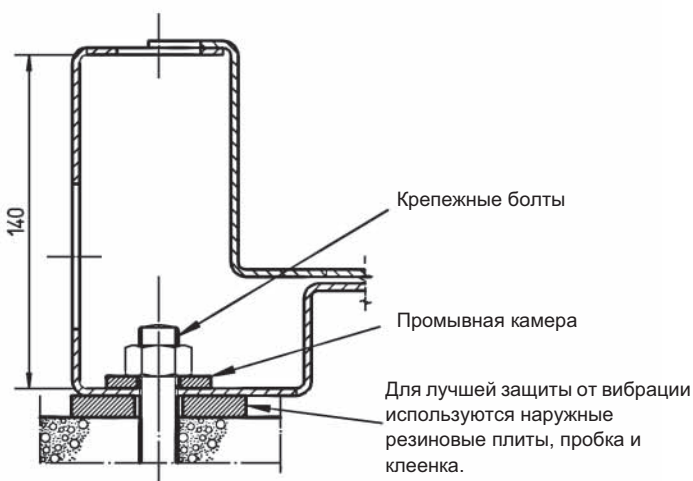
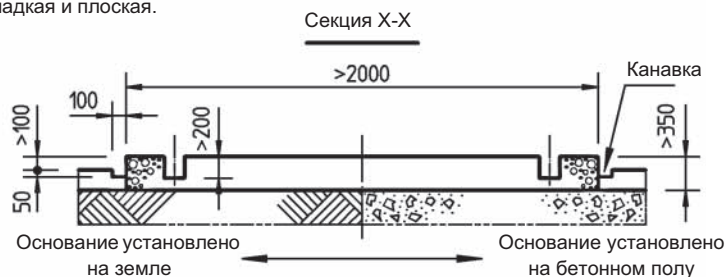
## 9 Установка

### 9 - 1 Крепление и фундаменты блоков

EWYQ240-260DAYN(N-P-B)\_EWYQ230-250DAYN(N-P-B)



Зафиксировать анкерные болты в бетонное основание.  
 Бетонное основание должно быть выше над полом приблизительно на 100 мм для легкого проведения дренажа и манитарно-технических работ.  
 В дальнейшем, прочность пола должна быть достаточной, для выдерживания веса бетонного основания и агрегата.  
 Убедитесь, что поверхность основания гладкая и плоская.



#### Примечания

- 1 Протабулированные измерения основаны на том факте, что основание установлено на земле или на бетонном полу. В случае, когда основание установлено на прочном бетонном полу, можно включить толщину бетонного полу в толщину основания.
- 2 В случае, когда основание стоит на бетонном полу, убедитесь, что имеется канавка, как указано. Важно, чтобы дренаж был предусмотрен вне зависимости от того, установлено ли основание на земле или на бетонном полу. (Канавка → сточных вод).
- 3 Коэффициент добавки в бетон цемента: 1, песок: 2, гравий: 3, которые стандартны и включают железные решетки  $\psi$  10 на каждом интервале в 300 мм. Край бетонного основания должен быть плоским.

4TW57639-1



## 9 Установка

### 9 - 2 Заправка, расход и количество воды

КОМПОНЕНТЫ (1) (5)	Охлаждающая вода (3)		Охлажденная вода		Нагретая вода (2)			Тенденция при невыполнении критериев		
	Циркуляционная система		Поток		Низкая температура		Высокая температура			
	Циркуляционная вода	Подаваемая вода (4)	Проточная вода	Подаваемая вода (4)	Циркуляционная вода	Подаваемая вода (4)			Циркуляционная вода	
Управляемые компоненты:	pH	6,5~8,2	6,0~8,0	6,8~8,0	6,8~8,0	7,0~8,0	7,0~8,0	7,0~8,0	Коррозия + окалина	
	Электрическая проводимость	at 25°C	Ниже 80	Ниже 40	Ниже 40	Ниже 30	Ниже 30	Ниже 30	Ниже 30	Коррозия + окалина
		[mS/cm] at 25°C	(Ниже 800)	(Ниже 300)	(Ниже 400)	(Ниже 300)	(Ниже 300)	(Ниже 300)	(Ниже 300)	Коррозия + окалина
	Ион хлора	Ниже 200	Ниже 50	Ниже 50	Ниже 50	Ниже 50	Ниже 50	Ниже 30	Коррозия	
	Ион сульфата	Ниже 200	Ниже 50	Ниже 50	Ниже 50	Ниже 50	Ниже 50	Ниже 30	Коррозия	
	M-щелочность (pH <sub>4.8</sub> )	Ниже 100	Ниже 50	Ниже 50	Ниже 50	Ниже 50	Ниже 50	Ниже 50	Окалина	
	Общая жесткость	Ниже 200	Ниже 70	Ниже 70	Ниже 70	Ниже 70	Ниже 70	Ниже 70	Окалина	
	Жесткость кальция	Ниже 150	Ниже 50	Ниже 50	Ниже 50	Ниже 50	Ниже 50	Ниже 50	Окалина	
	Ион кремнезема	Ниже 50	Ниже 30	Ниже 30	Ниже 30	Ниже 30	Ниже 30	Ниже 30	Окалина	
	Железо	Ниже 1,0	Ниже 0,3	Ниже 1,0	Ниже 1,0	Ниже 0,3	Ниже 1,0	Ниже 1,0	Ниже 0,3	Коррозия + окалина
Слупочные компоненты:	Медь	Ниже 0,3	Ниже 0,1	Ниже 1,0	Ниже 1,0	Ниже 1,0	Ниже 1,0	Ниже 0,1	Коррозия	
	Ион сульфита	Не определяется	Не определяется	Не определяется	Не определяется	Не определяется	Не определяется	Не определяется	Коррозия	
	Ион аммония	Ниже 1,0	Ниже 0,1	Ниже 1,0	Ниже 1,0	Ниже 0,1	Ниже 0,1	Ниже 0,1	Коррозия	
	Остаточный хлорид	Ниже 0,3	Ниже 0,3	Ниже 0,3	Ниже 0,3	Ниже 0,25	Ниже 0,3	Ниже 0,3	Коррозия	
	Свободный карбид	Ниже 4,0	Ниже 4,0	Ниже 4,0	Ниже 4,0	Ниже 4,0	Ниже 4,0	Ниже 4,0	Коррозия	
	Индекс устойчивости	6,0~7,0	---	---	---	---	---	---	Коррозия + окалина	

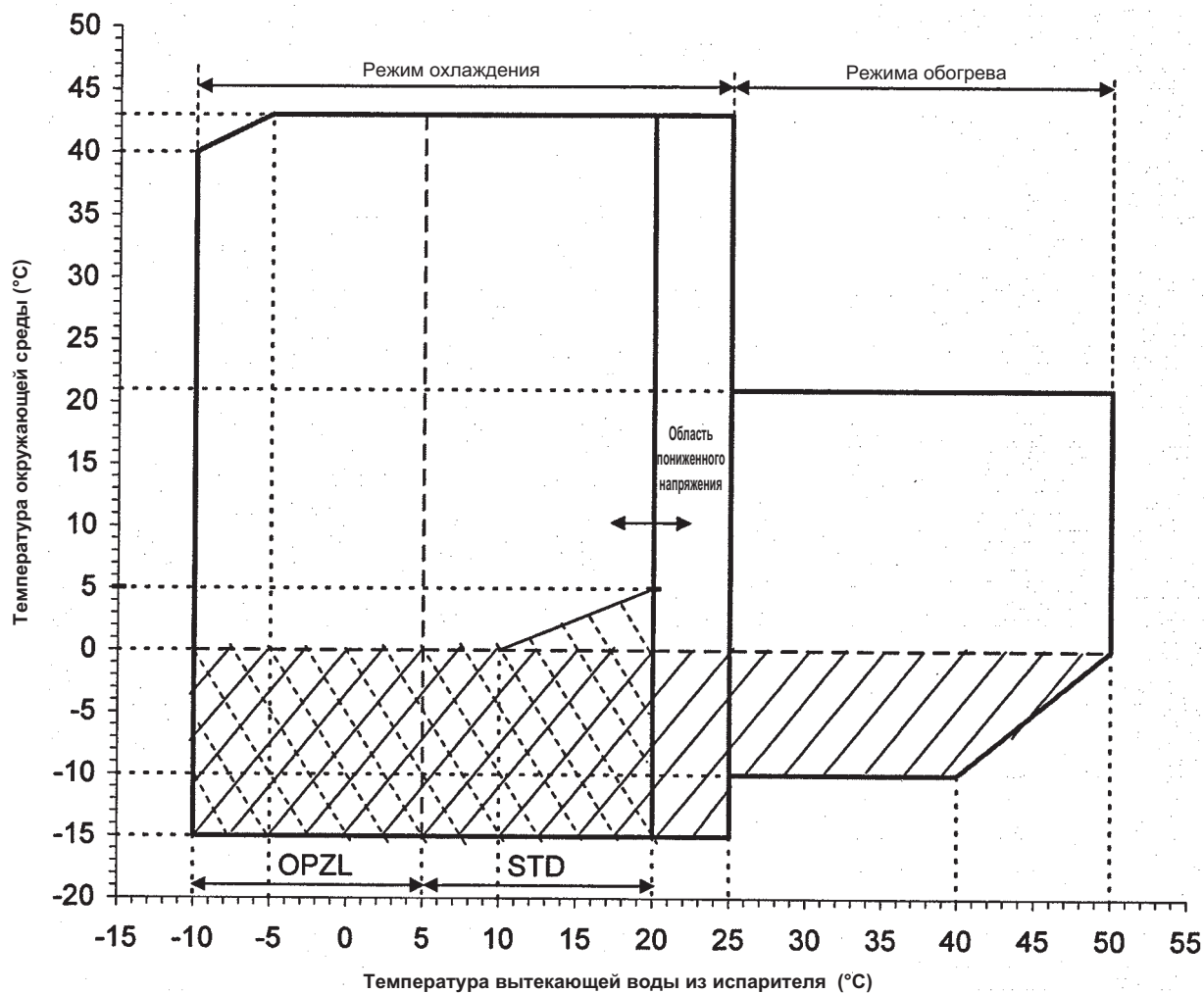
3TW50179-1

- 1 Названия, определения и единицы соответствуют требованиям JIS K 0101. Единицы и значения в скобках являются старыми единицами, приведенными только для справки.
- 2 При использовании нагретой воды (более 40°C) обычно повышается уровень коррозии. Особенно если металл непосредственно контактирует с водой без защитных экранов; желательны измерения уровня коррозии, например, действие химических элементов.
- 3 Если воды охлаждается в градирне закрытого типа, вода закрытого контуры соответствует стандарту для нагретой воды, и вода открытого контура - стандарту охлаждающей воды.
- 4 Подаваемая вода считается питьевой, промышленной или грунтовой водой; подаваемая вода не считается чистой, нейтральной или мягкой водой.
- 5 Вышеуказанные компоненты относятся к случаям, связанным с появлением коррозии и ржавчины.

## 10 Рабочий диапазон

### 10 - 1 Рабочий диапазон

EWYQ080-100-180-210-230-250DAYN(N-P-B)



STD: Стандартная единица

OPZL: Вытекающая вода испарителя от -10 до 5°C при использовании глицоля



Защитить водяной контур от замерзания:

\* ИЛИ OP10: ленточный нагреватель

\* Или заполнить систему раствором глицоля



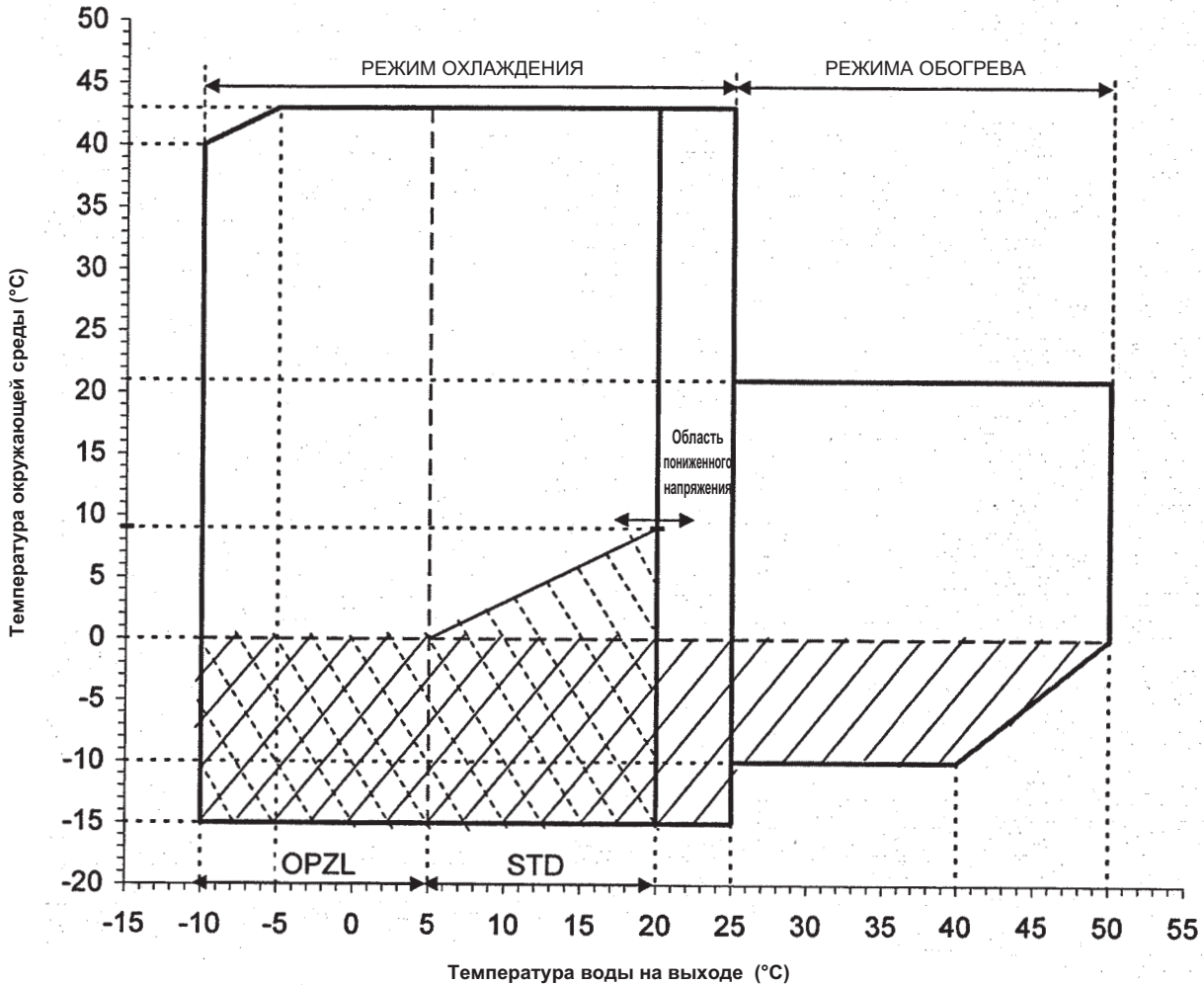
OPIF: Опция Инвертирующиеся вентиляторы EWYQ080-100-180-210-230-250

3TW57703-1A

# 10 Рабочий диапазон

## 10 - 1 Рабочий диапазон

EWYQ130-150DAYN(N-P-B)



STD: Стандартная единица

OPZL: Вытекающая вода испарителя от -10 до 5°C при использовании глицоля



Защитить водяной контур от замерзания:

\* ИЛИ OP10: ленточный нагреватель

\* Или заполнить систему раствором глицоля



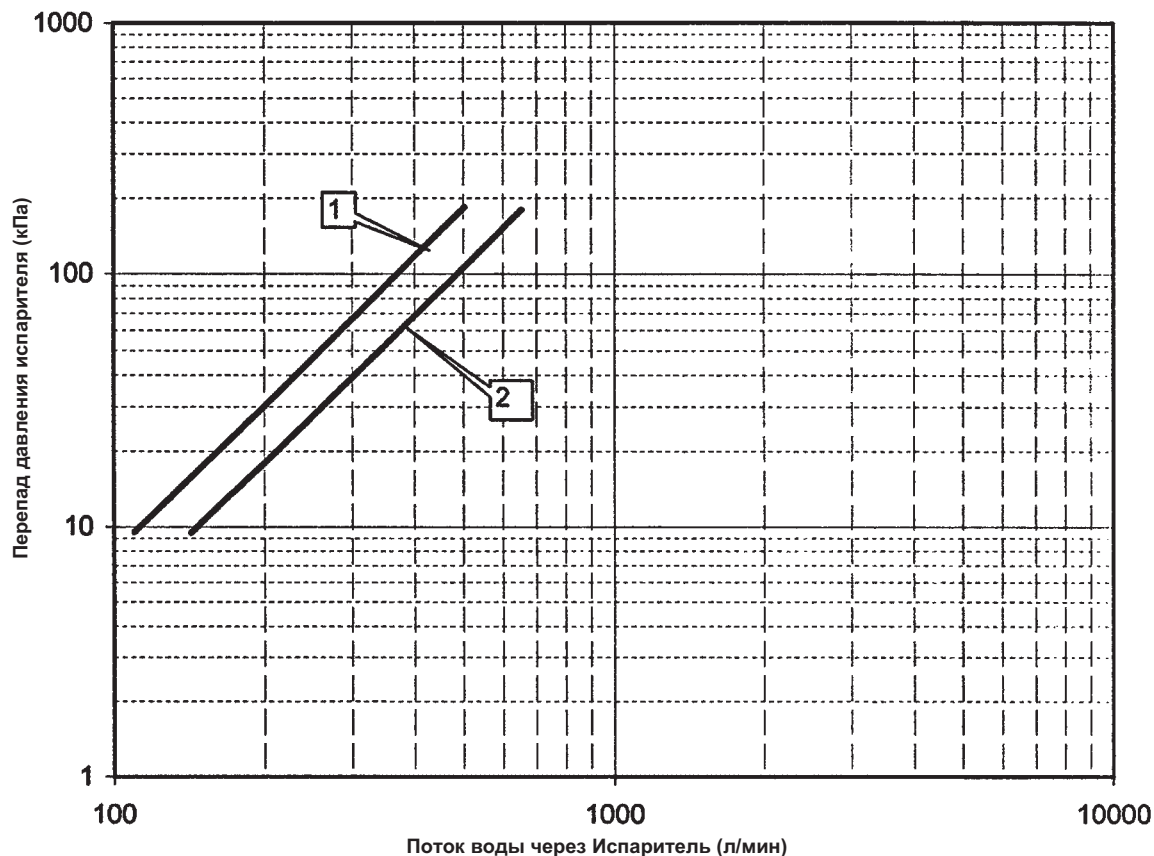
OPIF Опция Инвертирующиеся вентиляторы EWYQ130-150

4TW57673-1

## 11 Характеристика гидравлической системы

### 11 - 1 Кривая падения давления воды Испаритель

EWYQ80-100DAYN(P-B)



1. EWYQ80DAYN\*
2. EWYQ100DAYN\*

**Предупреждение:**

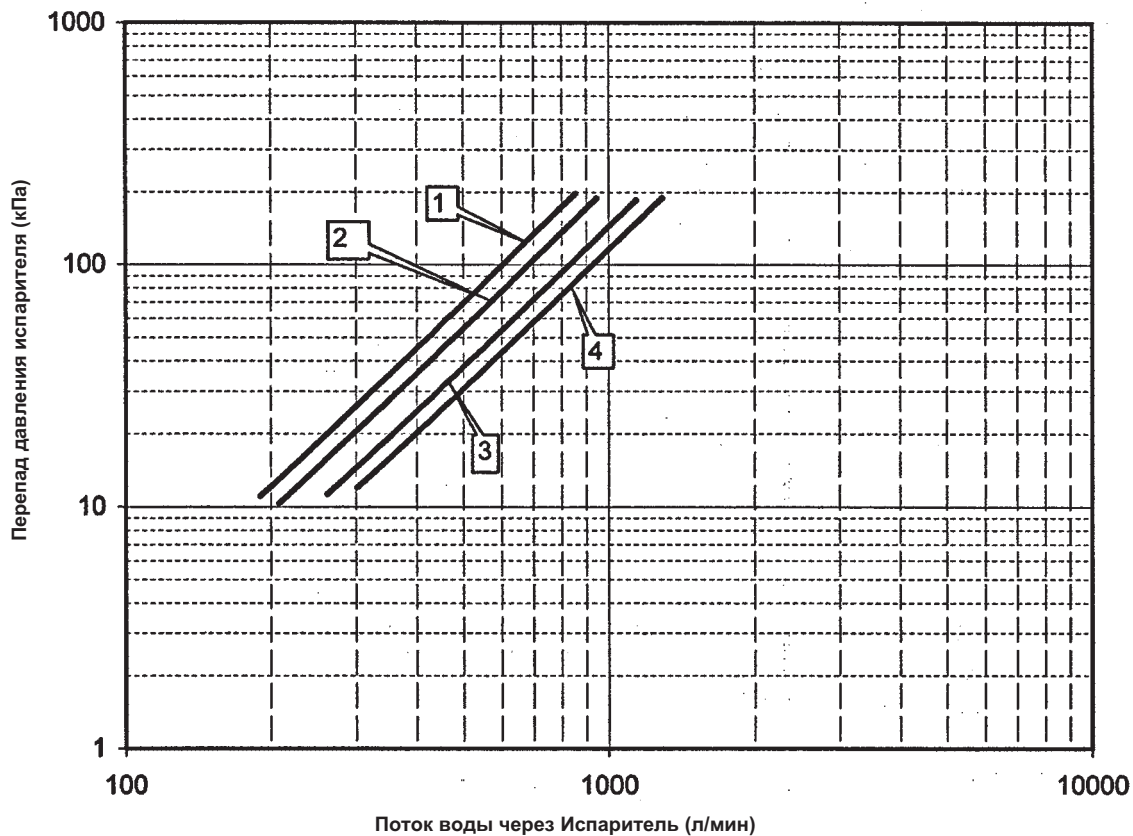
Выбор потока за пределами кривых может привести к неисправности оборудования. Смотрите в технических характеристиках минимальный и максимальный диапазон разрешенного водного потока.

4TW57659-5

# 11 Характеристика гидравлической системы

## 11 - 1 Кривая падения давления воды Испаритель

EWYQ130-210DAYN(N-P-B)



1. EWYQ130DAYN\*
2. EWYQ150DAYN\*
3. EWYQ180DAYN\*
4. EWYQ210DAYN\*

**Предупреждение:**

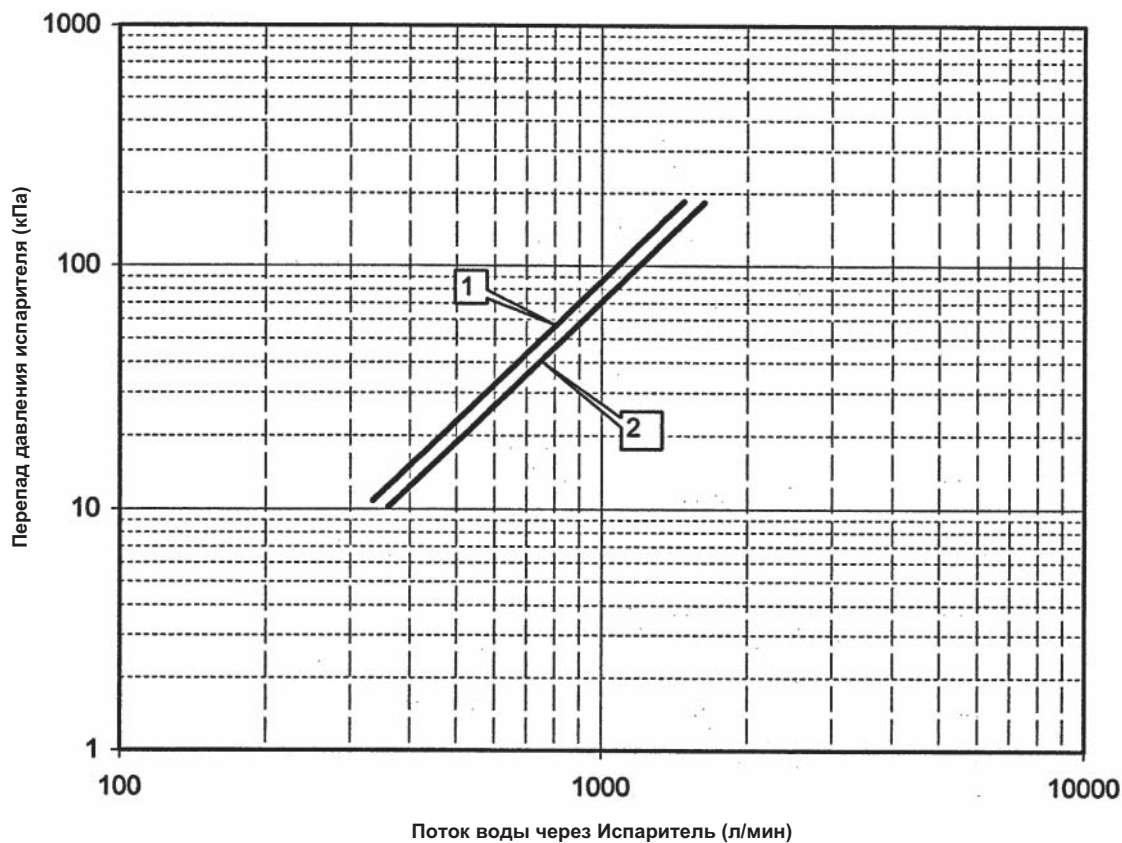
Выбор потока за пределами кривых может привести к неисправности оборудования. Смотрите в технических характеристиках минимальный и максимальный диапазон разрешенного водного потока.

4TW57679-5

## 11 Характеристика гидравлической системы

### 11 - 1 Кривая падения давления воды Испаритель

EWYQ230-250DAYN(N-P-B)



1. EWYQ230DAYN\*
2. EWYQ250DAYN\*

**Предупреждение:**

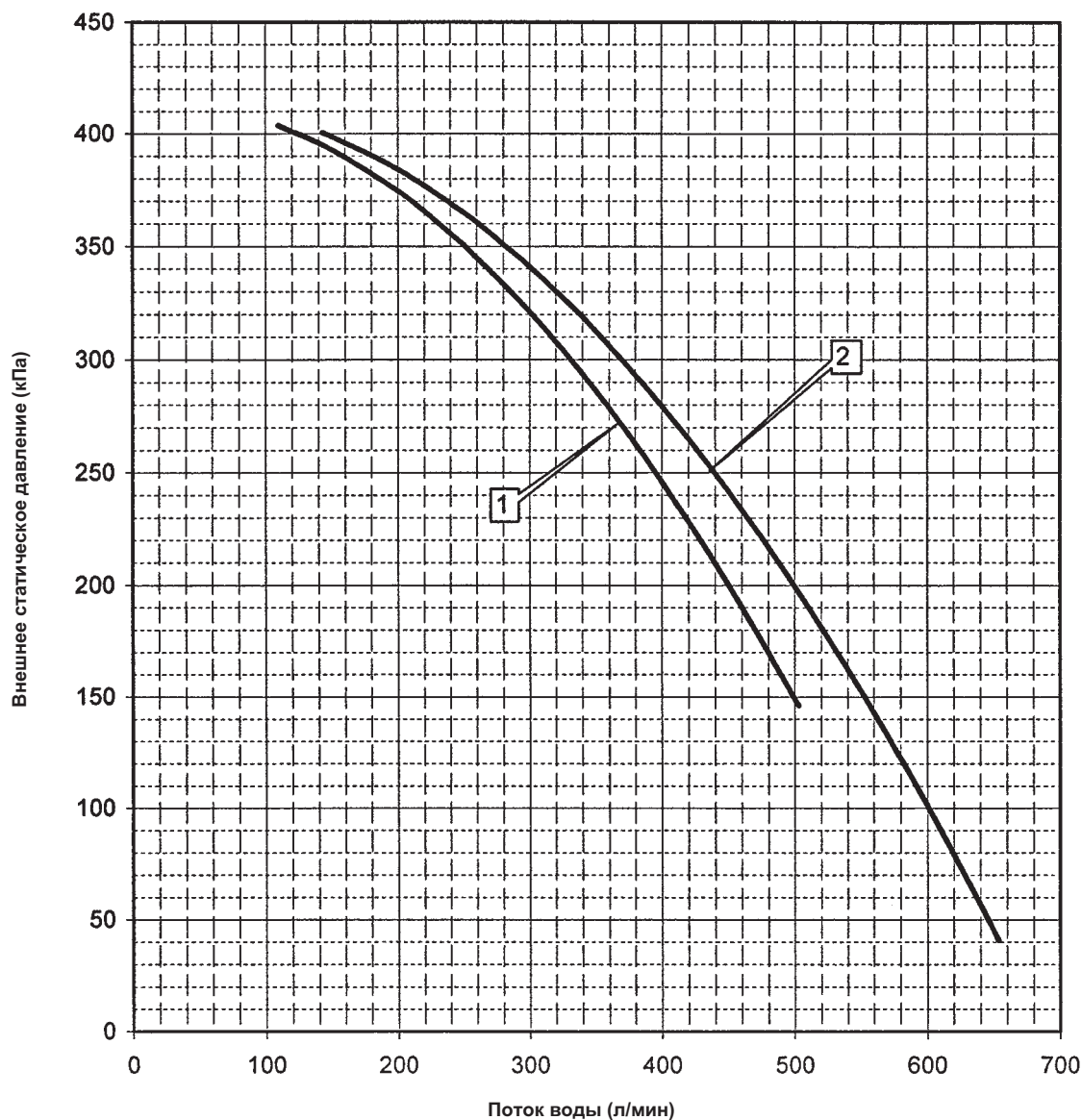
Выбор потока за пределами кривых может привести к неисправности оборудования. Смотрите в технических характеристиках минимальный и максимальный диапазон разрешенного водного потока.

4TW57719-5

# 11 Характеристика гидравлической системы

## 11 - 2 Блок падения статического давления

EWYQ080-100DAYN(OPHP)



1. EWYQ080DAYN\* + OPHP
2. EWYQ100DAYN\* + OPHP

**Предупреждение:**

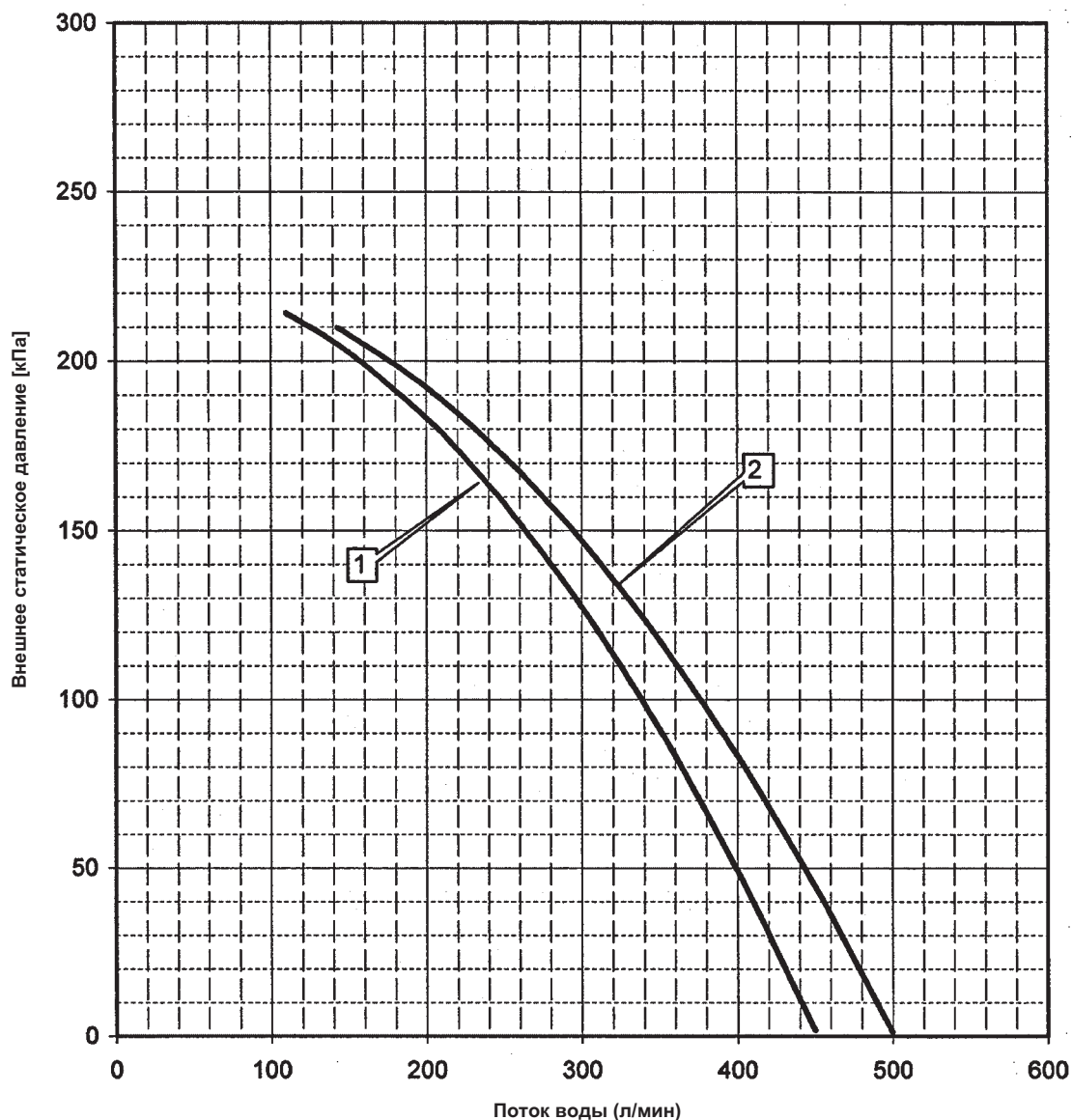
Выбор потока за пределами кривых может привести к неисправности оборудования. Смотрите в технических характеристиках минимальный и максимальный диапазон разрешенного водного потока.

4TW57659-9

# 11 Характеристика гидравлической системы

## 11 - 2 Блок падения статического давления

EWYQ080-100DAYN\*



- 1. EWYQ080DAYN\* + OPSP/OPTP
- 2. EWYQ100DAYN\* + OPSP/OPTP

**Предупреждение:**

Выбор потока за пределами кривых может привести к неисправности оборудования. Смотрите в технических характеристиках минимальный и максимальный диапазон разрешенного водного потока.

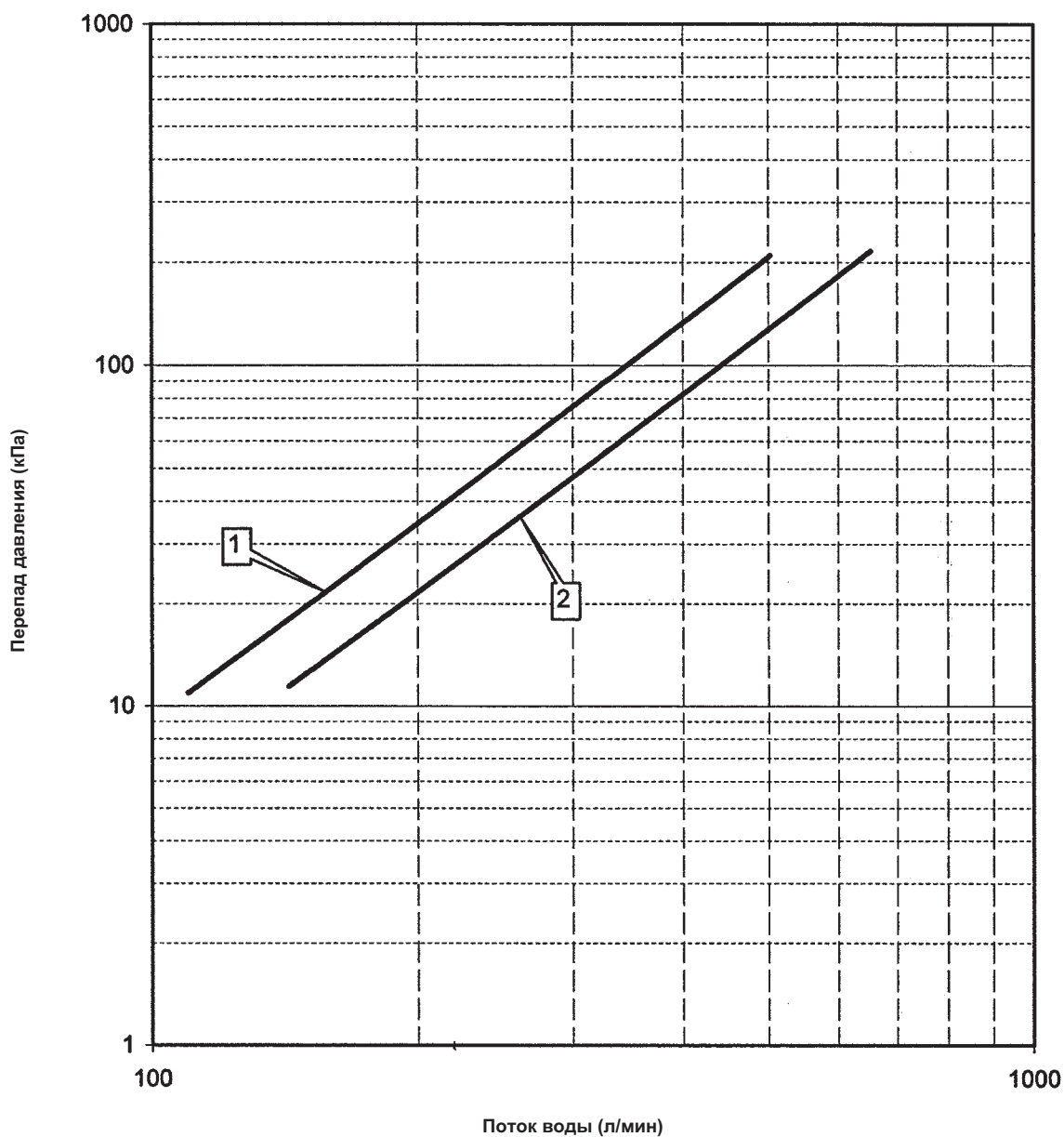
4TW57659-4A



# 11 Характеристика гидравлической системы

## 11 - 2 Блок падения статического давления

EWYQ080-100DAYN(N)



- 1. EWYQ080DAYN\* Стандартная модель
- 2. EWYQ100DAYN\* Стандартная модель

**Предупреждение:**

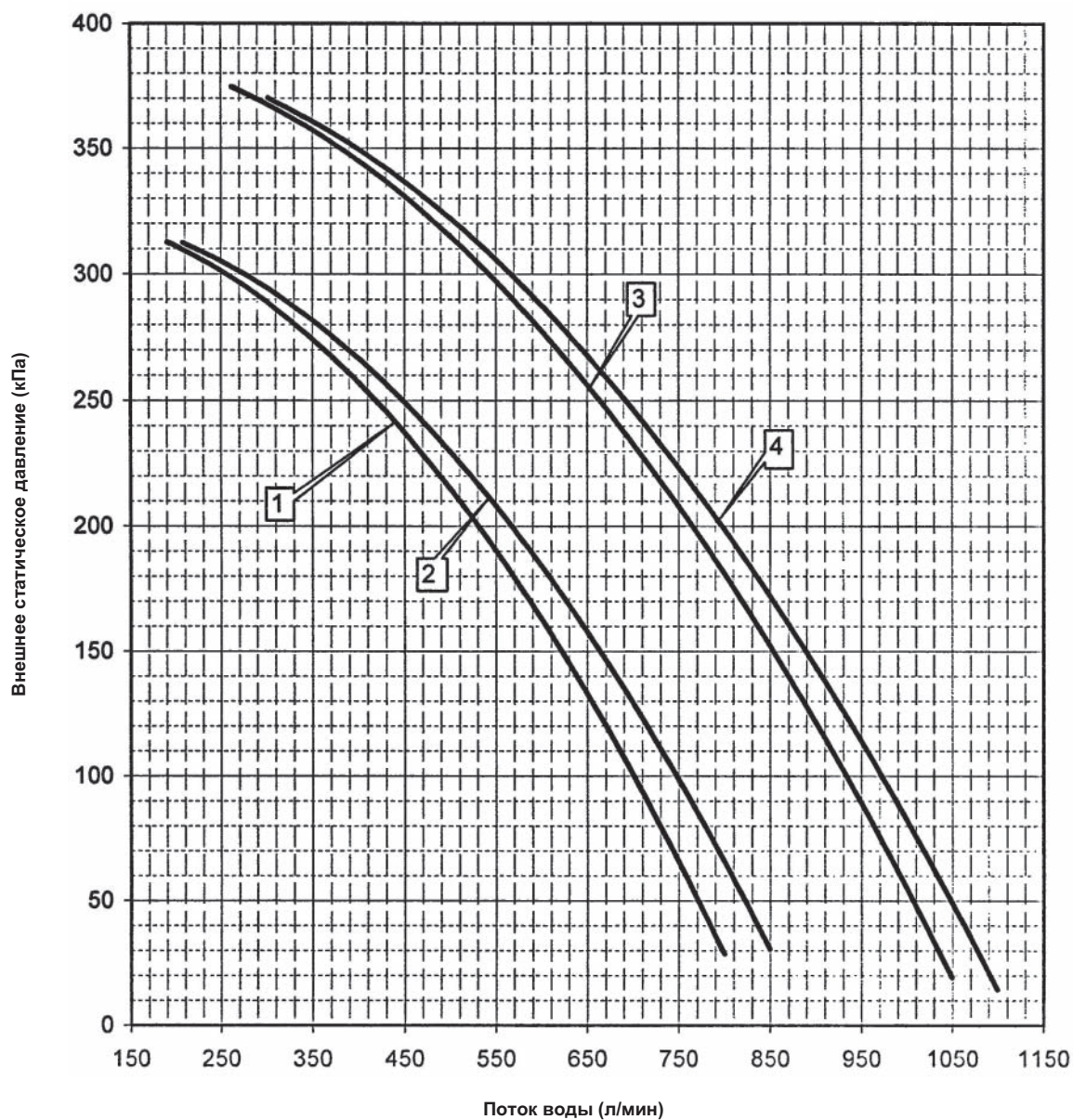
Выбор потока за пределами кривых может привести к неисправности оборудования. Смотрите в технических характеристиках минимальный и максимальный диапазон разрешенного водного потока.

4TW57659-7

# 11 Характеристика гидравлической системы

## 11 - 2 Блок падения статического давления

EWYQ130-210DAYN (ОРНР)



1. EWYQ130DAYN\* + ОРНР
2. EWYQ150DAYN\* + ОРНР
3. EWYQ180DAYN\* + ОРНР
4. EWYQ210DAYN\* + ОРНР

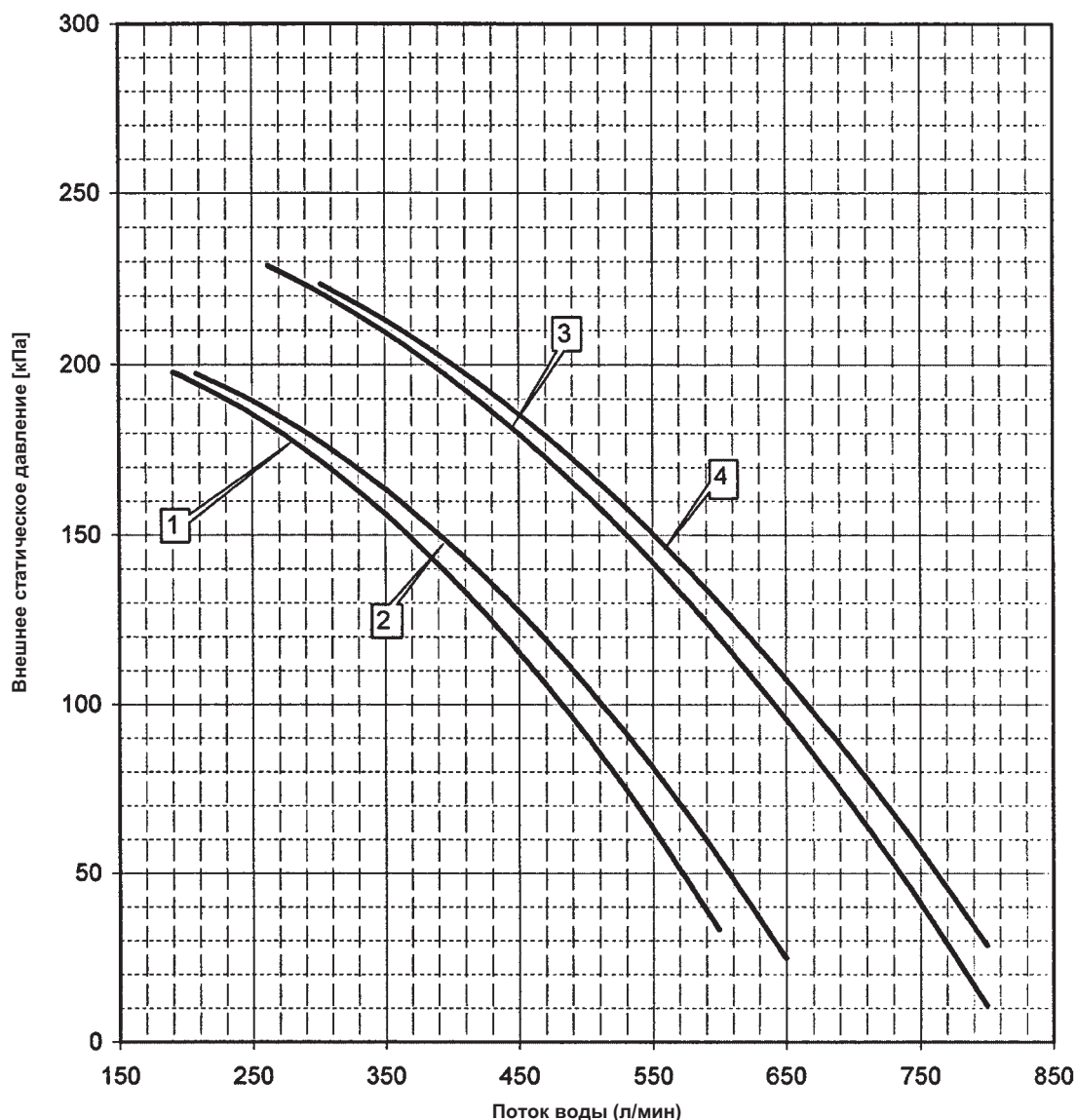
**Предупреждение:**

Выбор потока за пределами кривых может привести к неисправности оборудования. Смотрите в технических характеристиках минимальный и максимальный диапазон разрешенного водного потока.

# 11 Характеристика гидравлической системы

## 11 - 2 Блок падения статического давления

EWYQ130-210DAYN\*



1. EWYQ130DAYN\* + OPSP/OTP
2. EWYQ150DAYN\* + OPSP/OTP
3. EWYQ180DAYN\* + OPSP/OTP
4. EWYQ210DAYN\* + OPSP/OTP

**Предупреждение:**

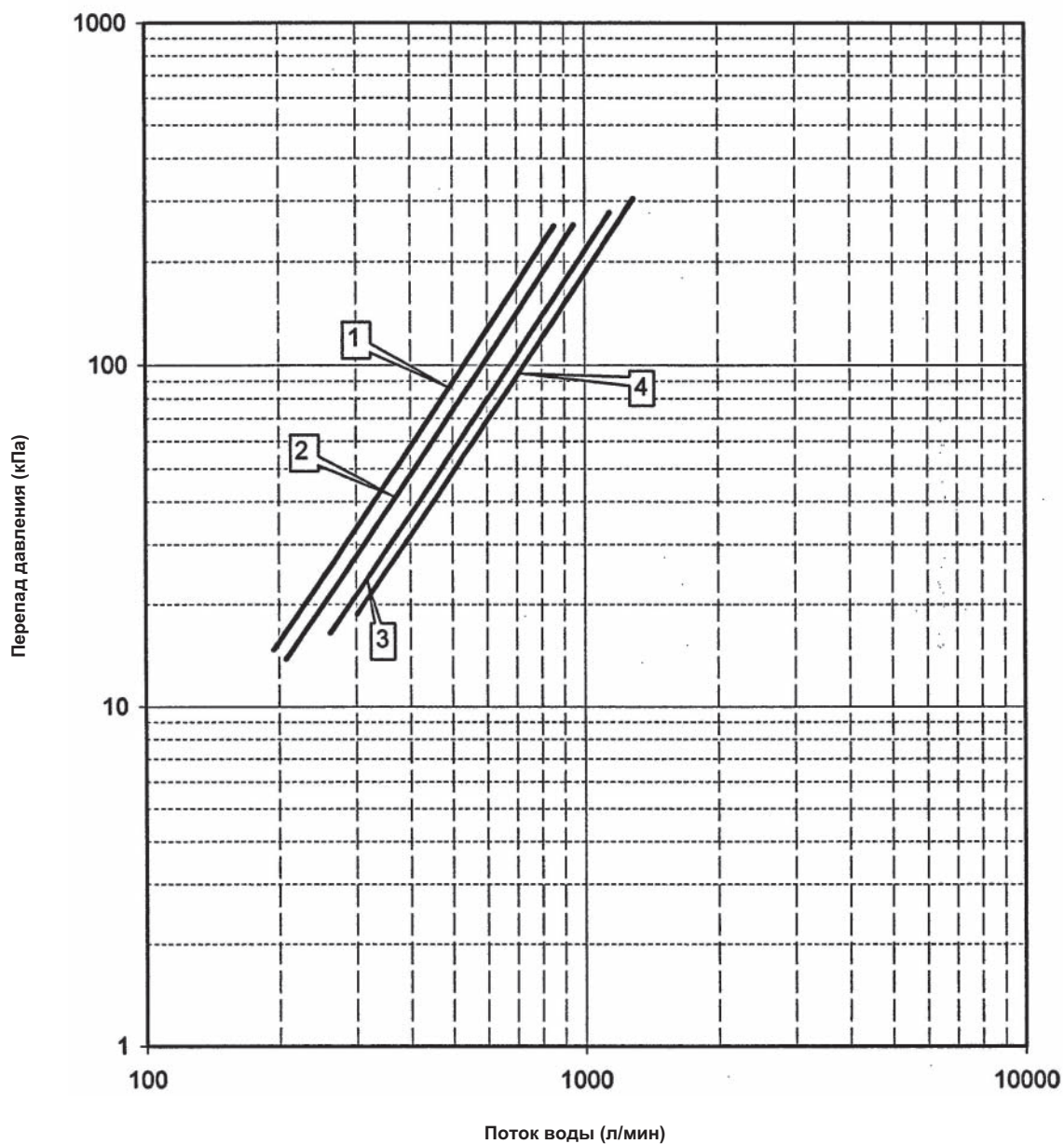
Выбор потока за пределами кривых может привести к неисправности оборудования. Смотрите в технических характеристиках минимальный и максимальный диапазон разрешенного водного потока.

4TW57679-4A

# 11 Характеристика гидравлической системы

## 11 - 2 Блок падения статического давления

EWYQ130-210DAYN(N)



1. EWYQ130DAYN\* Стандартная модель
2. EWYQ150DAYN\* Стандартная модель
3. EWYQ180DAYN\* Стандартная модель
4. EWYQ210DAYN\* Стандартная модель

**Предупреждение:**

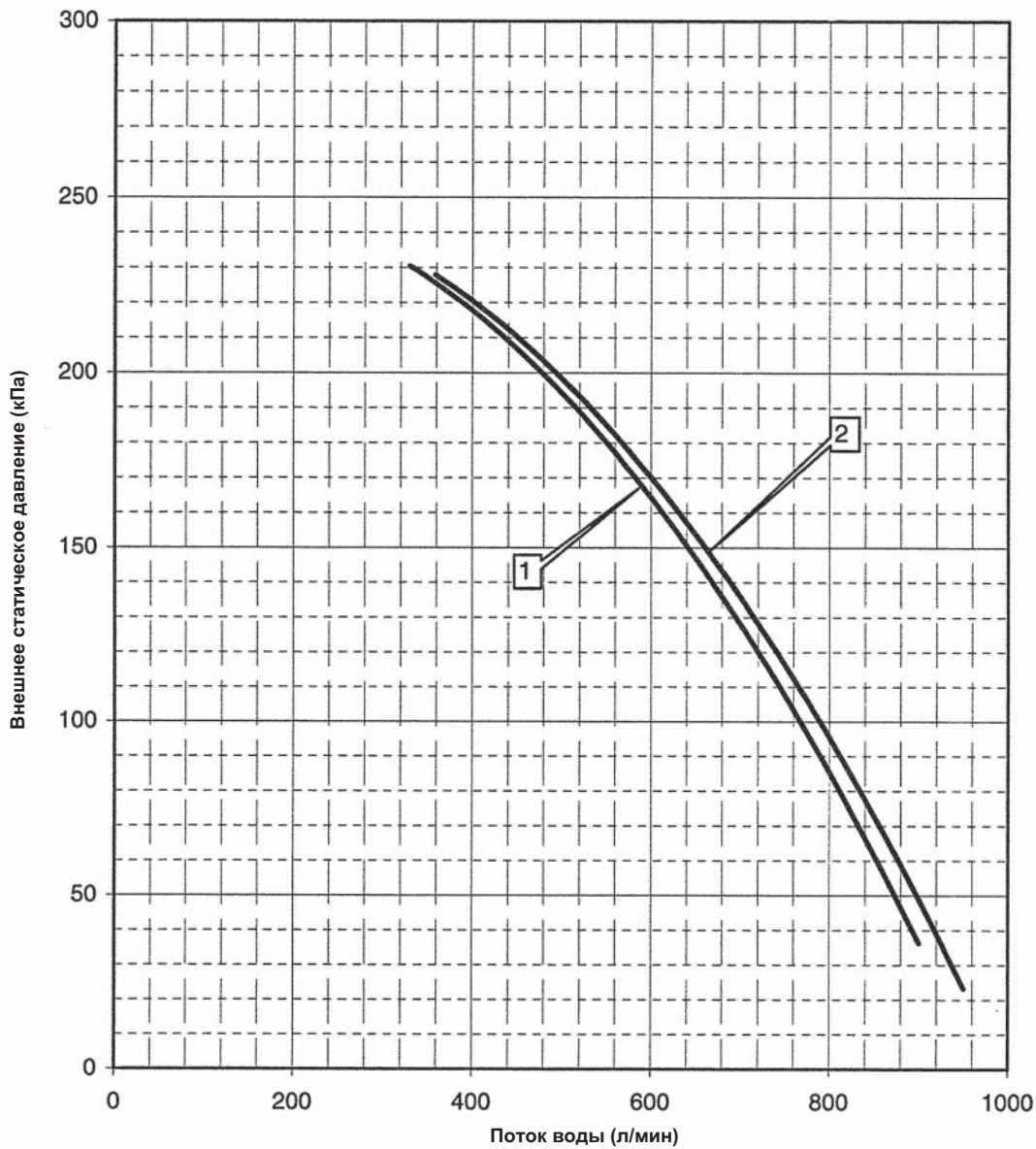
Выбор потока за пределами кривых может привести к неисправности оборудования. Смотрите в технических характеристиках минимальный и максимальный диапазон разрешенного водного потока.

4TW57679-7

# 11 Характеристика гидравлической системы

## 11 - 2 Блок падения статического давления

EWYQ230-250DAYN\*



1. EWAQ230DAYN\* + OPSP/OPTP
2. EWAQ250DAYN\* + OPSP/OPTP

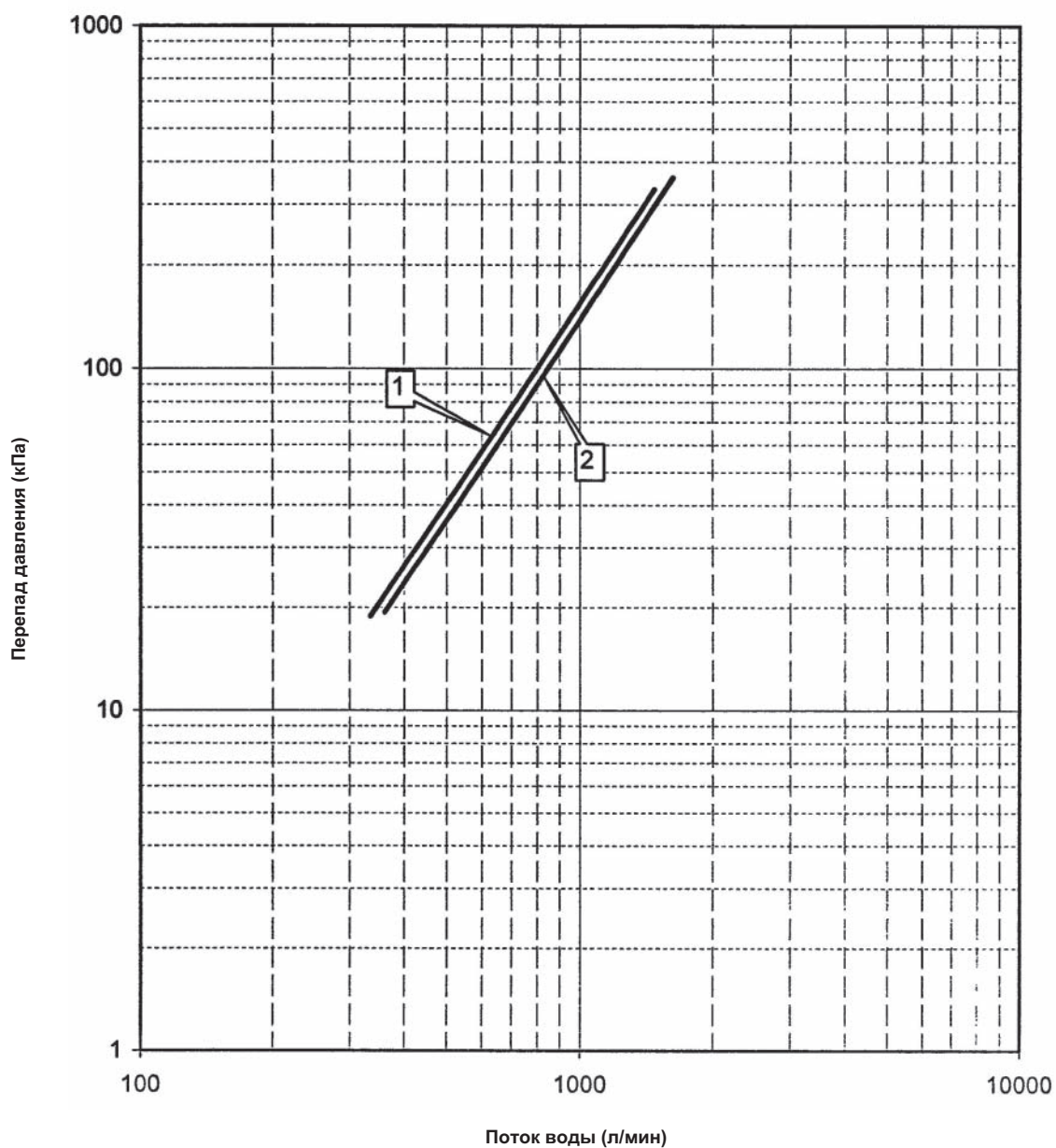
Выбор потока за пределами кривых может привести к неисправности оборудования. См. также значения минимального и максимального допустимого потока воды в технических характеристиках.

4TW57719-4B

# 11 Характеристика гидравлической системы

## 11 - 2 Блок падения статического давления

EWYQ230-250DAYN(N)



1. EWYQ230DAYN\* Стандартная модель
2. EWYQ250DAYN\* Стандартная модель

**Предупреждение:**

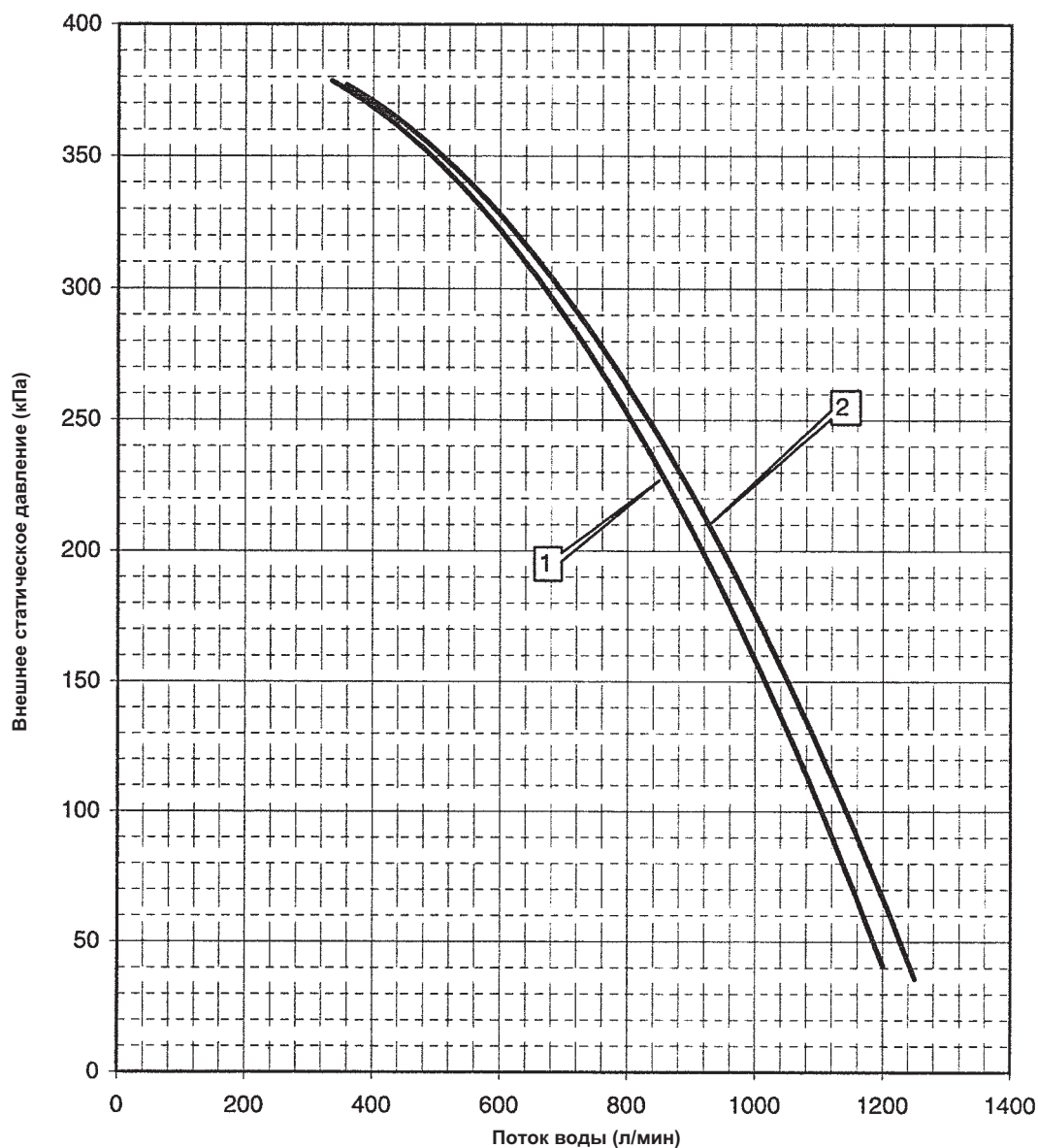
Выбор потока за пределами кривых может привести к неисправности оборудования. Смотрите в технических характеристиках минимальный и максимальный диапазон разрешенного водного потока.

4TW57719-7

# 11 Характеристика гидравлической системы

## 11 - 2 Блок падения статического давления

EWYQ230-250DAYN(OPHP)



1. EWYQ230DAYN\* + OPHP
2. EWYQ250DAYN\* + OPHP

Выбор потока за пределами кривых может привести к неисправности оборудования. См. также значения минимального и максимального допустимого потока воды в технических характеристиках.

4TW57719-9A

In all of us,  
a green heart



Компания Daikin занимает уникальное положение в области производства оборудования для кондиционирования воздуха, компрессоров и хладагентов. Это стало причиной ее активного участия в решении экологических проблем. В течение нескольких лет деятельность компании Daikin была направлена на то, чтобы достичь лидирующего положения по поставкам продукции, которая в минимальной степени оказывает воздействие на окружающую среду. Эта задача требует, чтобы разработка и проектирование широкого спектра продуктов и систем управления выполнялись с учетом экологических требований и были направлены на сохранение энергии и снижение объема отходов.

Настоящий каталог составлен только для справочных целей, и не является предложением, обязательным для выполнения компанией Daikin Europe N.V. Его содержание составлено компанией Daikin Europe N.V. на основании сведений, которыми она располагает. Компания не дает прямую или связанную гарантию относительно полноты, точности, надежности или соответствия конкретной цели содержания каталога, а также продуктов и услуг, представленных в нем. Технические характеристики могут быть изменены без предварительного уведомления. Компания Daikin Europe N.V. отказывается от какой-либо ответственности за прямые или косвенные убытки, понимаемые в самом широком смысле, вытекающие из прямого или косвенного использования и/или трактовки данного буклета. На все содержание распространяется авторское право Daikin Europe N.V.



Компания Daikin Europe N.V. принимает участие в Программе сертификации Eurovent для кондиционеров (AC), жидкостных холодильных установок (LCP) и фанкойлов (FCU). Проверьте текущий срок действия сертификата онлайн: [www.eurovent-certification.com](http://www.eurovent-certification.com) или перейдите к [www.certiflash.com](http://www.certiflash.com)



ECDRU11-405

Продукция компании Daikin распространяется компанией: