



OASIS Inverter SERIES

Технический каталог 2012



MS11MU-09HRDN1 / MO11MU-09HRDN1
MS11MU-12HRDN1 / MO11MU-12HRDN1
MS11MU-18HRDN1 / MO11MU-18HRDN1
MS11MU-24HRDN1 / MO11MU-24HRDN1



СОДЕРЖАНИЕ

1. Меры по обеспечению безопасности	3
1.1 Техника безопасности	3
1.2 Меры предосторожности.....	3
2. Функциональность	9
3. Технические характеристики	10
4. Габариты	14
4.1 Внутренний блок.....	14
4.2 Наружный блок	16
5. Таблицы производительности.....	17
6. Схема холодильного контура	21
7. Электрическая схема.....	22
7.1 Внутренние блоки	22
7.2 Наружные блоки	23
8 Рекомендации по монтажу	25
8.1 Размеры трубопровода и моменты затяжки соединений	25
8.2 Подключение кабелей.....	25
8.3 Длина трубопровода хладагента и разность высот установки блоков	26
8.4 Первая установка кондиционера.....	27
8.5 Дозаправка хладагента после многолетней эксплуатации кондиционера	30
8.6 Действия в случае ремонта внутреннего блока	31
8.7 Действия в случае ремонта наружного блока	34
9. Эксплуатационные характеристики	37
10. Электронная система управления.....	38
10.1 Принятые обозначения	38
10.2 Дисплей	38
10.3 Основные виды защиты	39
10.4 Режимы работы и функции	40
11. Поиск и устранение неисправностей	56
11.1 Индикация ошибок на панели внутреннего блока	56
11.2 Диагностика и устранение неисправностей.....	57

1. Меры по обеспечению безопасности

1.1 Техника безопасности

■ Во избежание получения травм пользователями или посторонними лицами и повреждения имущества необходимо строго соблюдать все указанные ниже меры предосторожности.

■ Неправильные действия, нарушающие требования инструкций, могут привести к причинению вреда и повреждению оборудования.

■ Для обеспечения правильной эксплуатации кондиционера внимательно изучите данное руководство.

1.2 Меры предосторожности

➤ Монтаж

■ Не используйте неисправный или не подходящий по номиналу автомат защиты цепи. Следите за тем, чтобы использовалась отдельная цепь питания.

В противном случае возможно возникновение пожара или поражение электрическим током.

■ Электромонтажные работы должны проводиться только дилером, продавцом, квалифицированным электриком или представителем авторизованного сервисного центра.

Не разбирайте и не ремонтируйте кондиционер самостоятельно – неправильные действия могут привести к возгоранию и поражению электрическим током.

■ Кондиционер должен быть обязательно заземлен.

Отсутствие заземления может привести к возгоранию и поражению электрическим током.

■ Надежно крепите панель и крышку блока управления.

В противном случае возможно возникновение пожара или поражение электрическим током.

■ Следите за тем, чтобы использовалась отдельная цепь питания и автомат защиты и плавкий предохранитель соответствующего номинала.

Неправильный монтаж и подключение могут привести к возгоранию или поражению электрическим током.

■ Не наращивайте и не модифицируйте провод питания.

В противном случае возможно возникновение пожара или поражение электрическим током.

■ **Не занимайтесь монтажом, демонтажем и перестановкой кондиционера самостоятельно (пользователь).**

Это может привести к возникновению пожара или взрыва, поражению электрическим током или получению травмы.

■ **Будьте осторожны при распаковке и проведении монтажа кондиционера.**

Большую опасность представляют острые края: остерегайтесь контакта с краями кожуха и оребрением конденсатора и испарителя.

■ **Для проведения монтажа обращайтесь к дилеру и в авторизованный сервисный центр.**

В противном случае возможно возникновение пожара или взрыва, поражение электрическим током или получение травмы.

■ **Устанавливайте кондиционер на прочном основании.**

Слабое основание может стать причиной травмы или несчастного случая и повреждения оборудования.

■ **Убедитесь в том, что основание со временем не потеряет несущую способность.**

При разрушении основания кондиционер может упасть с него и получить повреждения, причинить материальный ущерб или нанести травму персоналу.

■ **Не допускайте продолжительной работы кондиционера в условиях очень высокой влажности и при оставленных открытыми двери или окне.**

В противном случае возможно повреждение мебели и инвентаря в результате конденсации на них влаги.

■ **Уложите провод питания таким образом, чтобы его нельзя было случайно выдернуть из розетки или повредить в процессе эксплуатации.**

В противном случае возможно возникновение пожара или поражение электрическим током.

■ **Не кладите и не ставьте на провод питания никакие предметы.**

В противном случае возможно возникновение пожара или поражение электрическим током.

■ **Не вставляйте и не вынимайте из розетки вилку провода питания во время работы кондиционера.**

В противном случае возможно возникновение пожара или поражение электрическим током.

■ **Не дотрагивайтесь до кондиционера и не осуществляйте управление им мокрыми руками.**

В противном случае возможно возникновение пожара или поражение электрическим током.

■ **Не располагайте поблизости от провода питания нагреватель или какой-либо иной электрический бытовой прибор.**

В противном случае возможно возникновение пожара или поражение электрическим током.

■ **Не допускайте попадания воды на электрические части кондиционера.**

Это может привести к пожару, повреждению кондиционера или поражению электрическим током.

■ **Не храните горючие газы и легковоспламеняющиеся вещества и не пользуйтесь ими в непосредственной близости от кондиционера.**

Это может привести к пожару или повреждению кондиционера.

■ **Не допускайте продолжительной работы кондиционера в плотно закрытом помещении.**

В противном случае возможно возникновение дефицита кислорода.

■ **При обнаружении утечки горючего газа, прежде чем включать кондиционер, изолируйте источник газа и откройте окно, чтобы проветрить помещение.**

До проветривания помещения не пользуйтесь телефоном и не трогайте никакие выключатели.

Велика вероятность взрыва или возгорания.

■ **При появлении необычных звуков, запахов или дыма, исходящих от кондиционера, отключите его выключателем или отсоедините провод питания от сети.**

В противном случае возможно причинение материального ущерба, повреждение кондиционера или поражение электрическим током.

■ **В грозу и при ураганном ветре отключите кондиционер и надежно закройте окна. В случае опасности возникновения штормовых условий устанавливайте кондиционер подальше от окна.**

В противном случае возможно причинение материального ущерба, повреждение кондиционера или поражение электрическим током.

■ **Не открывайте защитную решетку воздухозаборного отверстия во время работы кондиционера. (Не прикасайтесь к электростатическому фильтру, если он установлен.)**

При этом можно получить травму, поражение электрическим током или вызвать неисправность кондиционера.

■ **При намокании кондиционера (его заливании или попадании в воду) обращайтесь**

за помощью в авторизованный сервисный центр.

Велика вероятность возгорания или поражения электрическим током.

- **Следите за тем, чтобы в кондиционер не попадала вода.**

В противном случае возможно возгорание, поражение электрическим током или повреждение кондиционера.

- **Время от времени проветривайте помещение, в котором работает кондиционер, если одновременно используется газовая плита и иное печное оборудование.**

В противном случае возможно возгорание или поражение электрическим током.

- **Отключайте питание кондиционера при его чистке и техническом обслуживании.**

В противном случае возможно поражение электрическим током.

- **Если кондиционер продолжительное время не будет использоваться, выньте вилку провода питания из розетки или отключите его сетевым выключателем.**

В противном случае возможны повреждение, отказ или сбой в работе кондиционера.

- **Примите соответствующие меры, чтобы никто не смог встать или упасть на наружный блок.**

В противном случае можно получить травму или повредить кондиционер.

➤ **ВНИМАНИЕ**

- **После проведения монтажа или ремонта кондиционера всегда проверяйте герметичность трубопроводов хладагента (утечка газа не допускается).**

Недостаточный объем хладагента в холодильном контуре может привести к отказу кондиционера.

- **Установите дренажный шланг для надежного отвода конденсата.**

При плохом соединении шланга возможно подтекание воды.

- **Устанавливаемый кондиционер должен находиться строго в горизонтальном положении.**

Такое положение позволит избежать излишней вибрации и подтекания воды.

- **Размещайте наружный блок в таком образом, чтобы шум и горячий воздух, идущие от него, не мешали вашим соседям.**

В противном случае вы создадите неудобства вашим соседям.

- **Поднимать и переносить кондиционер рекомендуется силами не менее двух**

человек.

В противном случае можно получить травму.

■ **Не устанавливайте кондиционер в местах, подверженных прямому воздействию морского ветра (соляного тумана).**

Соляной туман вызывает коррозию элементов кондиционера. Коррозия, особенно на оребрении конденсатора и испарителя, может привести к снижению эффективности работы и неправильному функционированию кондиционера.

➤ **Эксплуатация**

■ **Не оставайтесь долго под струей холодного воздуха. (Не сидите в потоке выходящего из кондиционера воздуха.)**

Это может нанести вред вашему здоровью.

■ **Не используйте кондиционер не по прямому назначению, например для охлаждения продуктов, хранения произведений искусства и т.п. Это изделие широкого потребления, а не специальная холодильная система.**

В противном случае можно повредить или полностью испортить материальные ценности.

■ **Следите за тем, чтобы воздухозаборное и воздуховыпускное отверстия кондиционера не были ничем заблокированы.**

В противном случае можно вывести кондиционер из строя.

■ **Очищайте кондиционер мягкой тканью. Запрещается пользоваться агрессивными моющими средствами, растворителями и т.п.**

В противном случае возможно возгорание или поражение электрическим током. Можно также повредить пластиковые детали кондиционера.

■ **При демонтаже воздушного фильтра не прикасайтесь к металлическим частям. Они имеют очень острые края.**

Вы можете получить травму.

■ **Не вставляйте и не ставьте ничего на кондиционер (на наружные блоки).**

Можно получить травму и вывести кондиционер из строя.

■ **Надежно фиксируйте фильтр в корпусе. Очищайте фильтр раз в две недели, а при необходимости – еще чаще.**

Засоренный фильтр снижает эффективность работы кондиционера и может стать причиной

повреждения или неправильного функционирования кондиционера.

■ **Не вставляйте пальцы или какие-либо предметы в воздухозаборные и воздуховыпускные отверстия во время работы кондиционера.**

Острые вращающиеся части могут нанести серьезные травмы.

■ **Не употребляйте воду из системы дренажа кондиционера.**

Она недостаточно чистая и может причинить серьезный вред здоровью.

■ **При чистке и техническом обслуживании кондиционера пользуйтесь прочным стулом или лестницей.**

Будьте осторожны, чтобы не получить травму.

■ **Батарейки в пульте ДУ заменяйте новыми того же типа. Не используйте одновременно старые и новые батарейки или батарейки разных типов.**

В противном случае возможно возгорание или взрыв батареек.

■ **Не заряжайте и не разбирайте батарейки.**

Они могут нагреться и взорваться.

■ **При попадании жидкости из батареек на кожу или одежду следует промыть это место чистой водой. Не используйте пульт ДУ, если батарейки в нем протекли.**

■ **Химические вещества, находящиеся в батарейках, могут вызвать ожог или причинить иной вред здоровью.**

2. Функциональность

Обозначение моделей внутренних/наружных блоков

DC Inverter	Производительность	Внутренние блоки	Наружные блоки
	2.6 кВт	MS11MU-09HRDN1	MO11MU-09HRDN1
	3.5 кВт	MS11MU-12HRDN1	MO11MU-12HRDN1
	5.3 кВт	MS11MU-18HRDN1	MO11MU-18HRDN1
	7.0 кВт	MS11MU-24HRDN1	MO11MU-24HRDN1

Внутренние блоки

- Фильтр
- Формальдегидный фильтр
- Плазменный пылеуловитель
- Фильтр с ионами серебра
- Самоочистка
- Режим Follow Me
- Автоматический перезапуск
- Режим комфортного сна
- Автоматическое качание заслонки
- Запоминание положения жалюзи
- Работа в составе как сплит- так и мультисистем

Наружные блоки

- Потребляемая в режиме ожидания мощность 1 Вт
- Обнаружение утечки хладагента
- Функция самодиагностики
- Влагоотталкивающее алюминиевое оребрение
- Корпус с антикоррозийной обработкой
- Защитный чехол клапанов
- Температурная компенсация

3. Технические характеристики

Внутренний блок			MS11MU-09HRDN1	MS11MU-12HRDN1
Наружный блок			MO11MU-09HRDN1	MO11MU-12HRDN1
Питание		В-Гц-Ф	220-240V~ 50Hz, 1Ph	220-240V~ 50Hz, 1Ph
Охлаждение	Производительность	БТЕ/ч	9000(2050~11800)	12000(4000~14200)
		кВт	2,64 (0,60 - 3,46)	3,52 (1,17 - 4,16)
	Потребляемая мощность	Вт	820(230~1120)	1090(350~1220)
	Номинальный ток	А	3.8(1.0~4.7)	4.8(1.5~5.0)
EER / Класс			3.22 / А	3.23 / А
Нагрев	Производительность	БТЕ/ч	10000(3200~13800)	13000(4100~15100)
		кВт	2,93 (0,94 - 4,04)	3,81 (1,20 - 4,43)
	Потребляемая мощность	Вт	810(230~1010)	1050(350~1150)
	Номинальный ток	А	3.7(1.0~4.2)	4.6(1.5~4.8)
COP / Класс			3.62 / А	3.63 / А
Осушка воздуха		л/ч	1.0	1.2
Максимальная потребляемая мощность		Вт	1850	1850
Максимальный ток		А	8.5	8.5
Пусковой ток		А	----	----
Компрессор	Модель		DA108X1C-23EZ	DA108X1C-23EZ
	Тип		Ротарный	Ротарный
	Производитель		TOSHIBA	TOSHIBA
	Производительность	кВт	11021	11021
	Потребляемая мощность	Вт	855	855
	Номинальный ток (RLA)	А	4.95	4.95
	Ток при заторможенном роторе (LRA)	А	----	----
	Защита от перегрева		----	----
	Защита от перегрева		----	----
	Емкость конденсатора	мкФ	6.0	6.0
	Масло для хладагента	мл	ESTER OIL VG74 480ml	ESTER OIL VG74 480ml
Электродвигатель вентилятора внутреннего блока	Модель		RPG13H	RPG20D
	Производитель		Welling	Welling
	Потребляемая мощность	Вт	34	43.3
	Емкость конденсатора	мкФ	1.2	1.5
	Скорость (выс/ср/низ)	об/мин	1200 / 1000 / 700	1220 / 1000 / 800
Змеевик внутреннего блока	Число рядов		2	2
	Шаг в ряду (а) x Шаг между рядами (b)	мм	21x13.37	21x13.37
	Шаг оребрения	мм	1.3	1.3
	Тип ребер		Hydrophilic aluminium	Hydrophilic aluminium
	Диаметр и тип трубопровода	мм	Ø7, innergroove tube	Ø7, innergroove tube
	Размеры змеевика (длина x высота)	мм	580x252x26.74	655x315x26.74
	Число витков		2	4

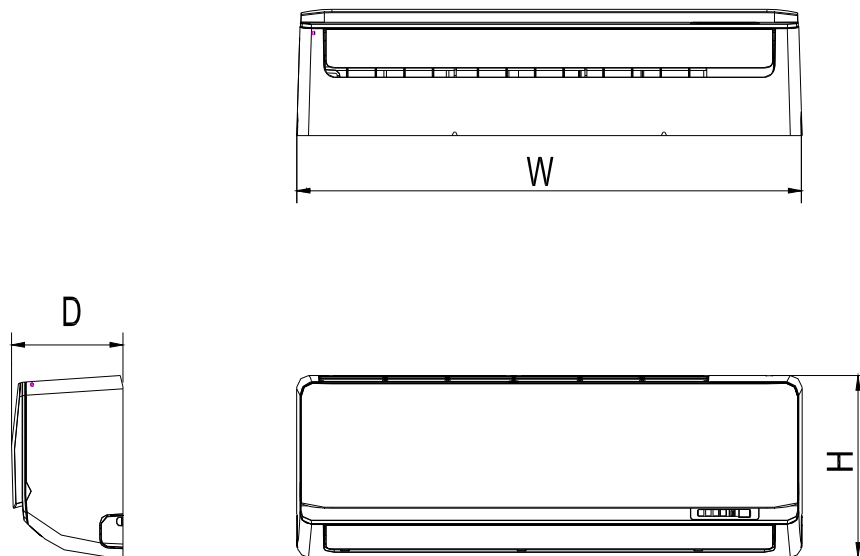
Расход воздуха внутренним блоком (выс/ср/низ)		м ³ /ч	600/500/350	700/570/460
Уровень шума внутреннего блока (выс/ср/низ)		дБА	40/36/27	42/37/31
Внутренний блок	Габариты (Ш*В *Г)	мм	750x280x198	835x280x198
	Габариты упаковки (Ш*В *Г)	мм	830x270x355	910x270x355
	Блок/в упаковке	кг	8 / 10	9 / 11
Электродвигатель вентилятора наружного блока	Модель		YDK24-6P(B)	YDK24-6P(B)
	Производитель		Welling	Welling
	Потребляемая мощность	Вт	60/50	60/50
	Емкость конденсатора	мкФ	2.5	2.5
	Скорость (выс/ср/низ)	об/мин	860 / -- / 660	860 / -- / 660
Змеевик наружного блока	Число рядов		1.6	2
	Шаг в ряду (а) x Шаг между рядами (b)	мм	21x13.37	21x13.37
	Шаг оребрения	мм	1.4	1.4
	Тип ребер		Hydrophilic aluminium	Hydrophilic aluminium
	Диаметр и тип трубопровода	мм	Ø7, innergroove tube	Ø7, innergroove tube
	Размеры змеевика (длина x высота)	мм	720x504x13.37+419x504x13.37 7	720x504x26.74
	Число витков		4	2
Расход воздуха наружным блоком		м ³ /ч	1600	1600
Уровень шума наружного блока		дБА	54	55
Наружный блок	Габариты (Ш*Г*В)	мм	670x265x540	670x265x540
	Габариты упаковки (Ш*Г*В)	мм	770x325x570	770x325x570
	Блок/в упаковке	кг	27 / 29	29 / 31
Хладагент		г	R410A/870g	R410A/980g
Номинальное давление		МПа	4.2/1.5	4.2/1.5
Трубопровод хладагента	Диаметр жидкость / газ	Мм (дюйм)	Ø6.35/Ø9.52(1/4"/3/8")	Ø6.35/Ø9.52(1/4"/3/8")
	Макс. длина	м	20	20
	Макс. перепад по высоте	м	8	8
Тип кабеля			--	--
Управление			ИК пульт	ИК пульт
Рабочий диапазон температур в помещении		°С	17-30	17-30
Рабочий диапазон температур наружного воздуха (охл/нагр)		°С	0-50/-15-34	0-50/-15-34
Для помещения площадью (ориентировочно)		м ²	13-22	18-29

Внутренний блок			MS11MU-18HRDN1	MS11MU-24HRDN1
Наружный блок			MO11MU-18HRDN1	MO11MU-24HRDN1
Питание		В-Гц-Ф	220-240V~ 50Hz, 1Ph	220-240V~ 50Hz, 1Ph
Охлаждение	Производительность	БТЕ/ч	18000(5000~19000)	24000(12000~26000)
		кВт	5,28 (1,47 - 5,57)	7,03 (3,52 - 7,62)
	Потребляемая мощность	Вт	1545(600~1750)	2190(800~2700)
	Номинальный ток	А	6.8(1.7~7.6)	9.5(3.5~11.7)
EER / Класс			3.41 / A	3.21 / A
Нагрев	Производительность	БТЕ/ч	19000(5000~20000)	25000(12000~27000)
		кВт	5,57 (1,47 - 5,86)	7,33 (3,52 - 7,91)
	Потребляемая мощность	Вт	1510(600~1700)	2030(800~2750)
	Номинальный ток	А	6.7(1.5~7.4)	8.8(3.5~12.0)
COP / Класс			3.69 / A	3.61 / A
Осушка воздуха		л/ч	1.8	2.6
Максимальная потребляемая мощность		Вт	2640	3050
Максимальный ток		А	11.9	14.0
Пусковой ток		А	----	----
Компрессор	Модель		DA130S1C-20FZ	DA150S1C-20FZ
	Тип		Ротарный	Ротарный
	Производитель		GMCC	GMCC
	Производительность	кВт	13170	15286
	Потребляемая мощность	Вт	990	1150
	Номинальный ток (RLA)	А	4.97	9.7
	Ток при заторможенном роторе (LRA)	А	----	----
	Защита от перегрева		1NT01L-4639 или KSD301	KSD301
	Защита от перегрева		----	Внешняя
	Емкость конденсатора	мкФ	45	50
	Масло для хладагента	мл	ESTER OIL VG74/500	ESTER OIL VG74/500
Электродвигатель вентилятора внутреннего блока	Модель		RPG45C	RPG50C
	Производитель		Broad Ocean	Broad Ocean
	Потребляемая мощность	Вт	72	91
	Емкость конденсатора	мкФ	3.0	3.5
	Скорость (выс/ср/низ)	об/мин	1200 / 900 / 700	1250 / 1100 / 800
Змеевик внутреннего блока	Число рядов		2	2
	Шаг в ряду (a) x Шаг между рядами (b)	мм	21x13.37	21x13.37
	Шаг оребрения	мм	1.3	1.3
	Тип ребер		Hydrophilic aluminium	Hydrophilic aluminium
	Диаметр и тип трубопровода	мм	Ø7, innergroove tube	Ø7, innergroove tube
	Размеры змеевика (длина x высота)	мм	760x315x26.74	904x399x26.74
	Число витков		5	5
Расход воздуха внутренним блоком (выс/ср/низ)		м ³ /ч	1150/860/670	1550/1350/1000
Уровень шума внутреннего блока (выс/ср/низ)		дБА	48/38/32	50/47/39

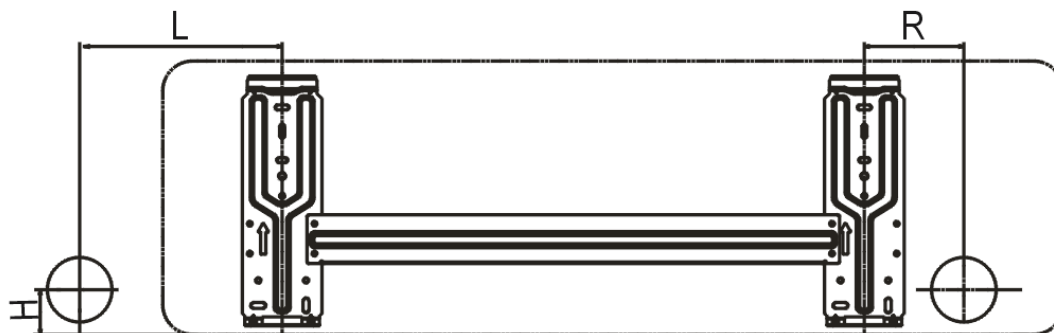
Внутренний блок	Габариты (Ш *В*Г)	мм	990x315x218	1186x340x258
	Габариты упаковки (Ш *В*Г)	мм	1065x300x400	1265x420x340
	Блок/в упаковке	кг	12 / 14	16 / 20
Электродвигатель вентилятора наружного блока	Модель		YDK24-6G	YDK55-6G
	Производитель		Welling	Board-ocean
	Потребляемая мощность	Вт	67/48	103/78
	Емкость конденсатора	мкФ	2.5	2.5
	Скорость (выс/ср/низ)	об/мин	800/550	865 / -- / 670
Змеевик наружного блока	Число рядов		2	2.5
	Шаг в ряду (а) x Шаг между рядами (b)	мм	21x13.37	21x13.37
	Шаг оребрения	мм	1.4	1.4
	Тип ребер		Hydrophilic aluminium	Hydrophilic aluminium
	Диаметр и тип трубопровода	мм	Ø7, innergroove tube	Ø7, innergroove tube
	Размеры змеевика (длина x высота)	мм	655x546x26.74	779x651x26.74+ 390x651x13.37
	Число витков		3	6
Расход воздуха наружным блоком		м ³ /ч	2200	2700
Уровень шума наружного блока		дБА	56	59
Наружный блок	Габариты (Ш*Г*В)	мм	760x285x590	845x320x700
	Габариты упаковки (Ш*Г*В)	мм	887x355x645	965x395x755
	Блок/в упаковке	кг	36.5 / 39	49.5 / 52.5
Хладагент		г	R410A/1150g	R410A/1980g
Номинальное давление		МПа	4.2/1.5	4.2/1.5
Трубопровод хладагента	Диаметр жидкость / газ	Мм (дюйм)	Ø6.35/Ø12.7(1/4"/1/2")	Ø9.52/Ø16(3/8"/5/8")
	Макс. длина	м	20	25
	Макс. перепад по высоте	м	8	10
Тип кабеля			--	--
Управление			ИК пульт	ИК пульт
Рабочий диапазон температур в помещении		°С	17-30	17-30
Рабочий диапазон температур наружного воздуха (охл/нагр)		°С	0-50/-15-34	0-50/-15-34
Для помещения площадью		м ²	25-42	35-58

4. Габариты

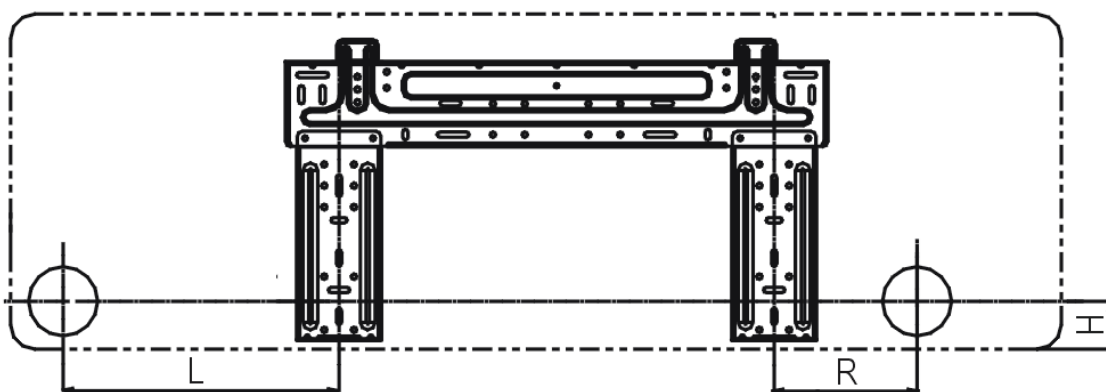
4.1 Внутренний блок



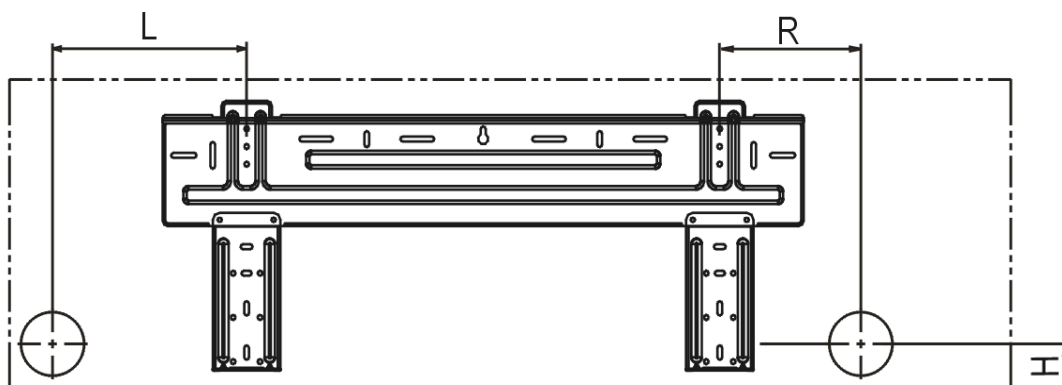
Модель	W	D	H
MS11MU-09HRDN1	750	198	280
MS11MU-12HRDN1	835	198	280
MS11MU-18HRDN1	990	218	315
MS11MU-24HRDN1	1186	258	340



Модель	L(мм)	R(мм)	H(мм)	Размер монтажных отверстий (мм)
MS11MU-09HRDN1	180	110	45	∅ 65
MS11MU-12HRDN1	140	110	45	

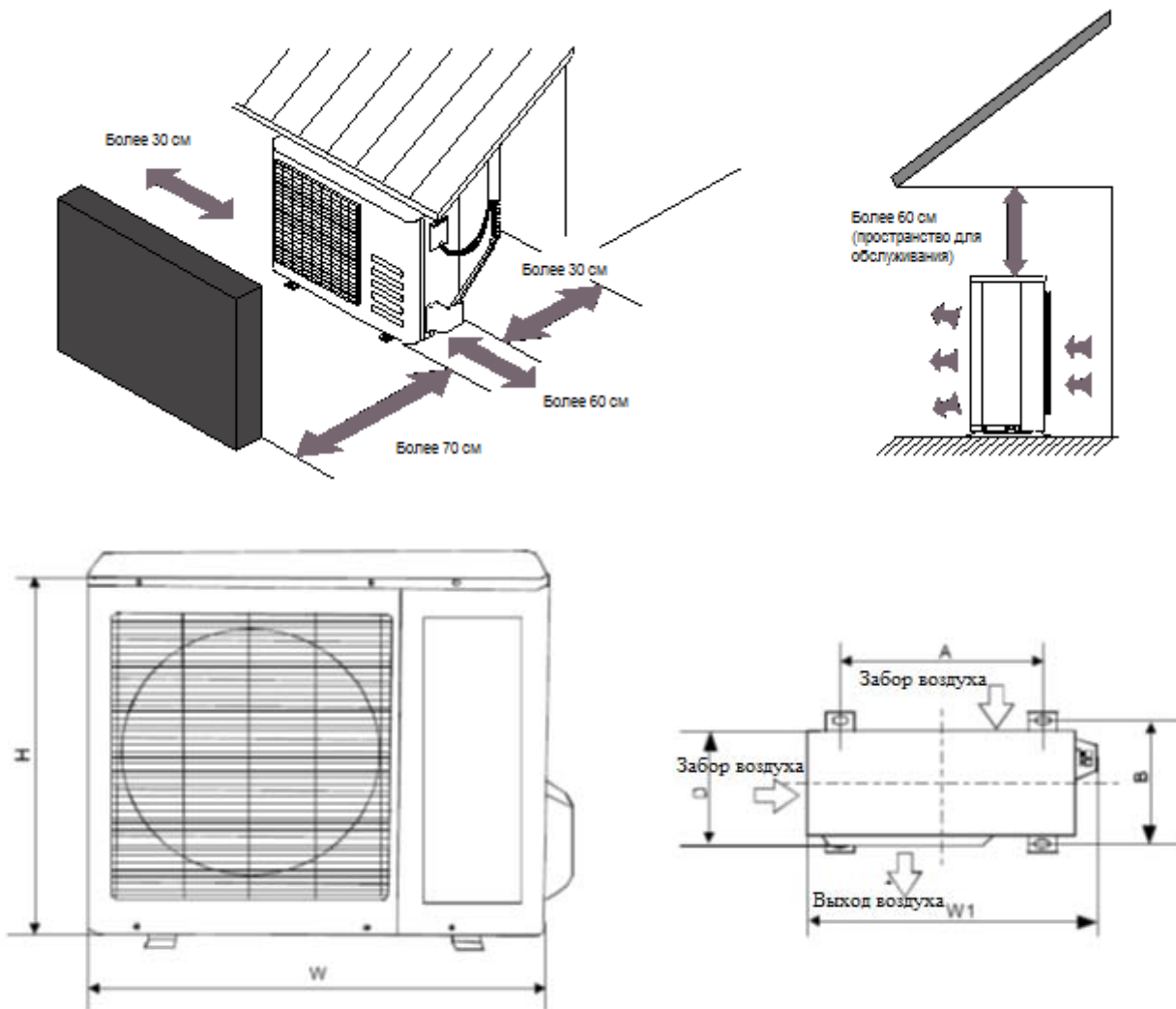


Модель	L(мм)	R(мм)	H(мм)	Размер монтажных отверстий (мм)
MS11MU-18HRDN1	260	135	45	∅ 65



Модель	L(мм)	R(мм)	H(мм)	Размер монтажных отверстий (мм)
MS11MU-24HRDN1	275	275	45	∅ 65

4.2 Наружный блок



Модель	W	D	H	W1	A	B
MO11MU-09HRDN1	670	265	540	730	481	276
MO11MU-12HRDN1						
MO11MU-18HRDN1	760	285	590	823	530	290
MO11MU-24HRDN1	845	320	700	908	560	335

5. Таблицы производительности

MS11MU-09HRDN1 / MO11MU-09HRDN1

Охлаждение

Охлаждение		Температура наружного воздуха (DB)				
Температура воздуха в помещении	(кВт)	18°C	21°C	28°C	35°C	43°C
21/15°C DB/WB	TC	2.85	2.72	2.59	2.46	2.35
	SC	2.05	2.01	1.99	1.96	1.97
	Input	2.58	2.67	2.90	3.03	3.12
24/17°C DB/WB	TC	2.90	2.80	2.67	2.53	2.38
	SC	2.12	2.10	2.08	2.05	2.00
	Input	2.61	2.83	3.03	3.16	3.32
27/19°C DB/WB	TC	2.96	2.85	2.72	2.64	2.46
	SC	2.13	2.11	2.09	2.06	2.01
	Input	2.70	2.90	3.06	3.22	3.38
32/23°C DB/WB	TC	3.01	2.90	2.80	2.75	2.53
	SC	2.50	2.47	2.43	2.42	2.36
	Input	2.90	3.03	3.16	3.38	3.51

Нагрев

Нагрев		Температура наружного воздуха				
Температура воздуха в помещении (DB)	(кВт)	24/18°C DB/WB	7/6°C DB/WB	2/1°C DB/WB	-5/-6°C DB/WB	-7/-8°C DB/WB
15°C	TC	3.81	3.08	2.52	2.29	2.14
	Input	3.91	3.37	2.90	2.72	2.57
20°C	TC	3.69	2.93	2.37	2.23	2.05
	Input	4.27	3.62	3.19	2.93	2.75
27°C	TC	3.46	2.75	2.23	2.17	1.93
	Input	4.53	3.91	3.44	3.19	2.97

Примечание:

TC: Полная производительность; кВт

SC: Явная производительность; кВт

Input: Потребляемая мощность; кВт

MS11MU-12HRDN1 / MO11MU-12HRDN1**Охлаждение**

Охлаждение		Температура наружного воздуха (DB)				
Температура воздуха в помещении	(кВт)	18°C	21°C	28°C	35°C	43°C
21/15°C DB/WB	TC	3.80	3.63	3.45	3.27	3.13
	SC	2.74	2.68	2.66	2.62	2.63
	Input	2.58	2.68	2.91	3.04	3.13
24/17°C DB/WB	TC	3.87	3.73	3.56	3.38	3.17
	SC	2.83	2.80	2.77	2.74	2.66
	Input	2.62	2.84	3.04	3.17	3.33
27/19°C DB/WB	TC	3.94	3.80	3.63	3.52	3.27
	SC	2.84	2.81	2.79	2.75	2.68
	Input	2.71	2.91	3.07	3.23	3.39
32/23°C DB/WB	TC	4.01	3.87	3.73	3.66	3.38
	SC	3.33	3.29	3.25	3.22	3.14
	Input	2.91	3.04	3.17	3.39	3.52

Нагрев

Нагрев		Температура наружного воздуха				
Температура воздуха в помещении (DB)	(кВт)	24/18°C DB/WB	7/6°C DB/WB	2/1°C DB/WB	-5/-6°C DB/WB	-7/-8°C DB/WB
15°C	TC	4.95	4.00	3.28	2.97	2.78
	Input	3.92	3.38	2.90	2.72	2.58
20°C	TC	4.80	3.81	3.09	2.90	2.67
	Input	4.28	3.63	3.19	2.94	2.76
27°C	TC	4.50	3.58	2.90	2.82	2.51
	Input	4.54	3.92	3.45	3.19	2.98

Примечание:

TC: Полная производительность; кВт

SC: Явная производительность; кВт

Input: Потребляемая мощность; кВт

MS11MU-18HRDN1 / MO11MU-18HRDN1**Охлаждение**

Охлаждение		Температура наружного воздуха (DB)				
Температура воздуха в помещении	(кВт)	18°C	21°C	28°C	35°C	43°C
21/15°C DB/WB	TC	5.70	5.44	5.17	4.91	4.70
	SC	4.11	4.02	3.98	3.93	3.95
	Input	2.73	2.83	3.07	3.21	3.31
24/17°C DB/WB	TC	5.81	5.60	5.33	5.07	4.75
	SC	4.24	4.20	4.16	4.11	3.99
	Input	2.76	3.00	3.21	3.34	3.51
27/19°C DB/WB	TC	5.91	5.70	5.44	5.28	4.91
	SC	4.26	4.22	4.19	4.12	4.03
	Input	2.86	3.07	3.24	3.41	3.58
32/23°C DB/WB	TC	6.02	5.81	5.60	5.49	5.07
	SC	5.00	4.94	4.87	4.83	4.71
	Input	3.07	3.21	3.34	3.58	3.72

Нагрев

Нагрев		Температура наружного воздуха				
Температура воздуха в помещении (DB)	(кВт)	24/18°C DB/WB	7/6°C DB/WB	2/1°C DB/WB	-5/-6°C DB/WB	-7/-8°C DB/WB
15°C	TC	7.24	5.85	4.79	4.34	4.07
	Input	3.99	3.43	2.95	2.77	2.62
20°C	TC	7.02	5.57	4.51	4.23	3.90
	Input	4.35	3.69	3.25	2.99	2.80
27°C	TC	6.57	5.24	4.23	4.12	3.68
	Input	4.61	3.99	3.51	3.25	3.03

Примечание:

TC: Полная производительность; кВт

SC: Явная производительность; кВт

Input: Потребляемая мощность; кВт

MS11MU-24HRDN1 / MO11MU-24HRDN1**Охлаждение**

Охлаждение		Температура наружного воздуха (DB)				
Температура воздуха в помещении	(кВт)	18°C	21°C	28°C	35°C	43°C
21/15°C DB/WB	TC	7.59	7.24	6.89	6.54	6.26
	SC	5.47	5.36	5.30	5.23	5.26
	Input	2.57	2.66	2.89	3.02	3.11
24/17°C DB/WB	TC	7.73	7.45	7.10	6.75	6.33
	SC	5.65	5.59	5.54	5.47	5.31
	Input	2.60	2.82	3.02	3.15	3.31
27/19°C DB/WB	TC	7.87	7.59	7.24	7.03	6.54
	SC	5.67	5.62	5.58	5.48	5.36
	Input	2.70	2.89	3.05	3.21	3.37
32/23°C DB/WB	TC	8.01	7.73	7.45	7.31	6.75
	SC	6.65	6.57	6.48	6.43	6.28
	Input	2.89	3.02	3.15	3.37	3.50

Нагрев

Нагрев		Температура наружного воздуха				
Температура воздуха в помещении (DB)	(кВт)	24/18°C DB/WB	7/6°C DB/WB	2/1°C DB/WB	-5/-6°C DB/WB	-7/-8°C DB/WB
15°C	TC	9.53	7.70	6.30	5.72	5.35
	Input	3.90	3.36	2.89	2.71	2.56
20°C	TC	9.24	7.33	5.94	5.57	5.13
	Input	4.26	3.61	3.18	2.92	2.74
27°C	TC	8.65	6.89	5.57	5.42	4.84
	Input	4.51	3.90	3.43	3.18	2.96

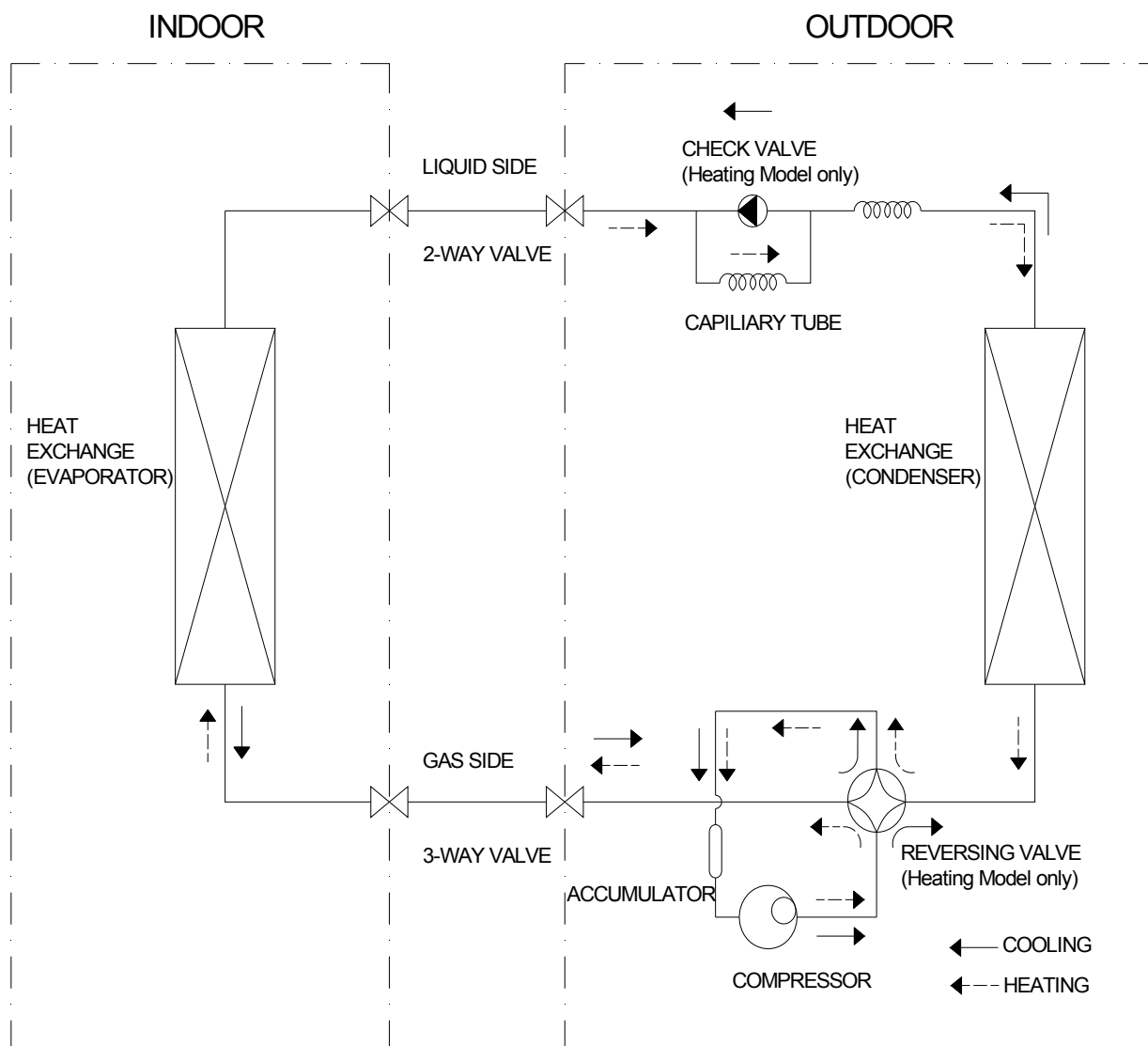
Примечание:

TC: Полная производительность; кВт

SC: Явная производительность; кВт

Input: Потребляемая мощность; кВт

6. Схема холодильного контура



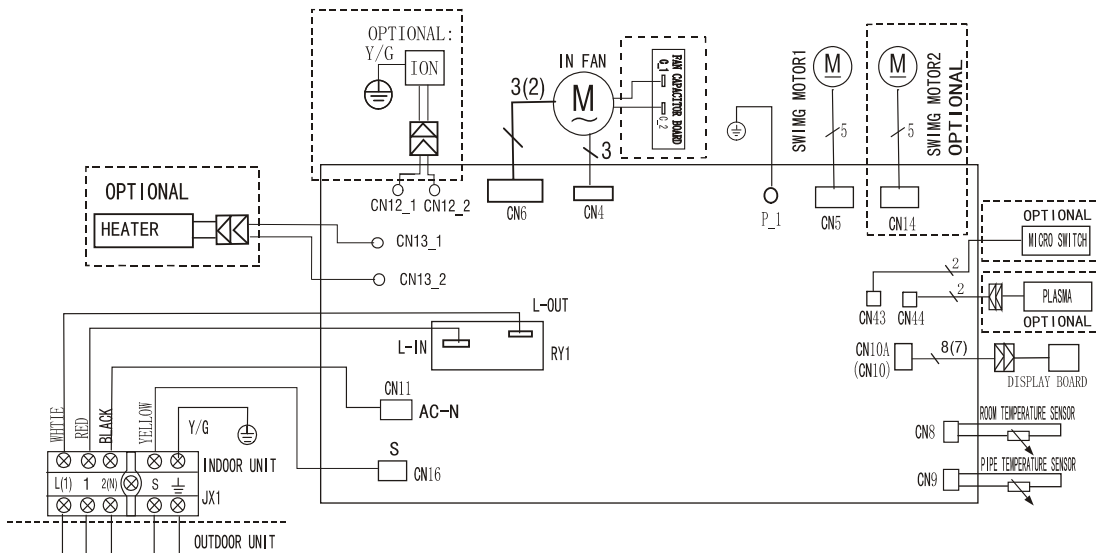
7. Электрическая схема

7.1 Внутренние блоки

MS11MU-09HRDN1, MS11MU-12HRDN1, MS11MU-18HRDN1, MS11MU-24HRDN1

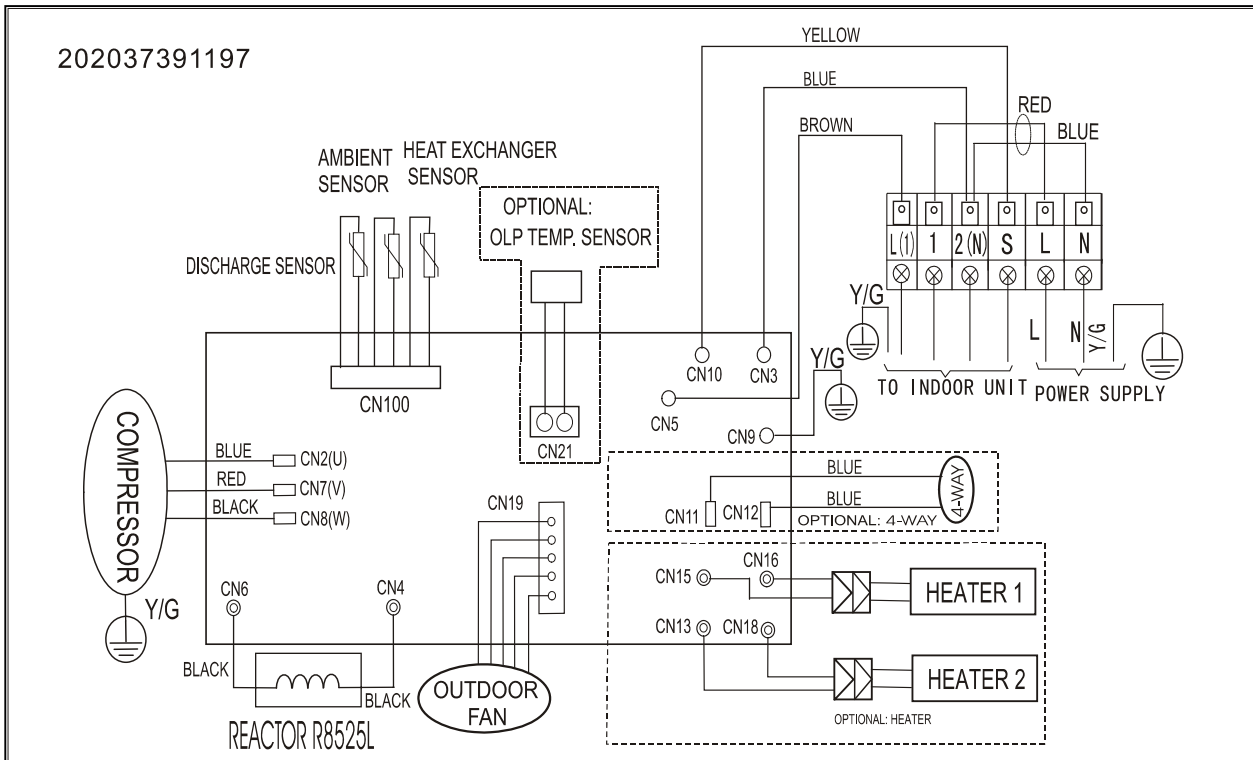
202032591215

NOTE: If used as MONO unit, for the standby control needs, the cross section area of cable connected to L(1), 1, 2(N) must be sufficient for the maximum system current. The maximum system current is equal to the sum of indoor unit and outdoor unit rated current. If used as MULTI unit, L(1) on the terminal block does not need to be connected.

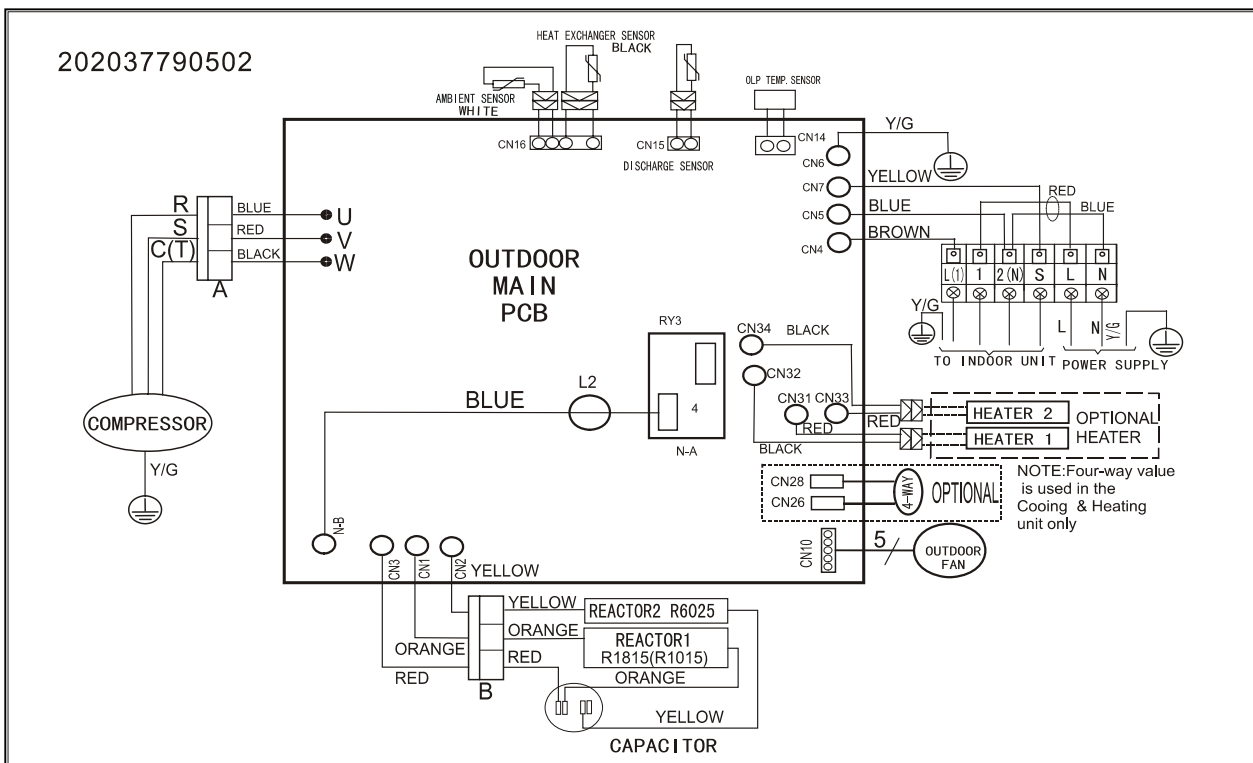


7.2 Наружные блоки

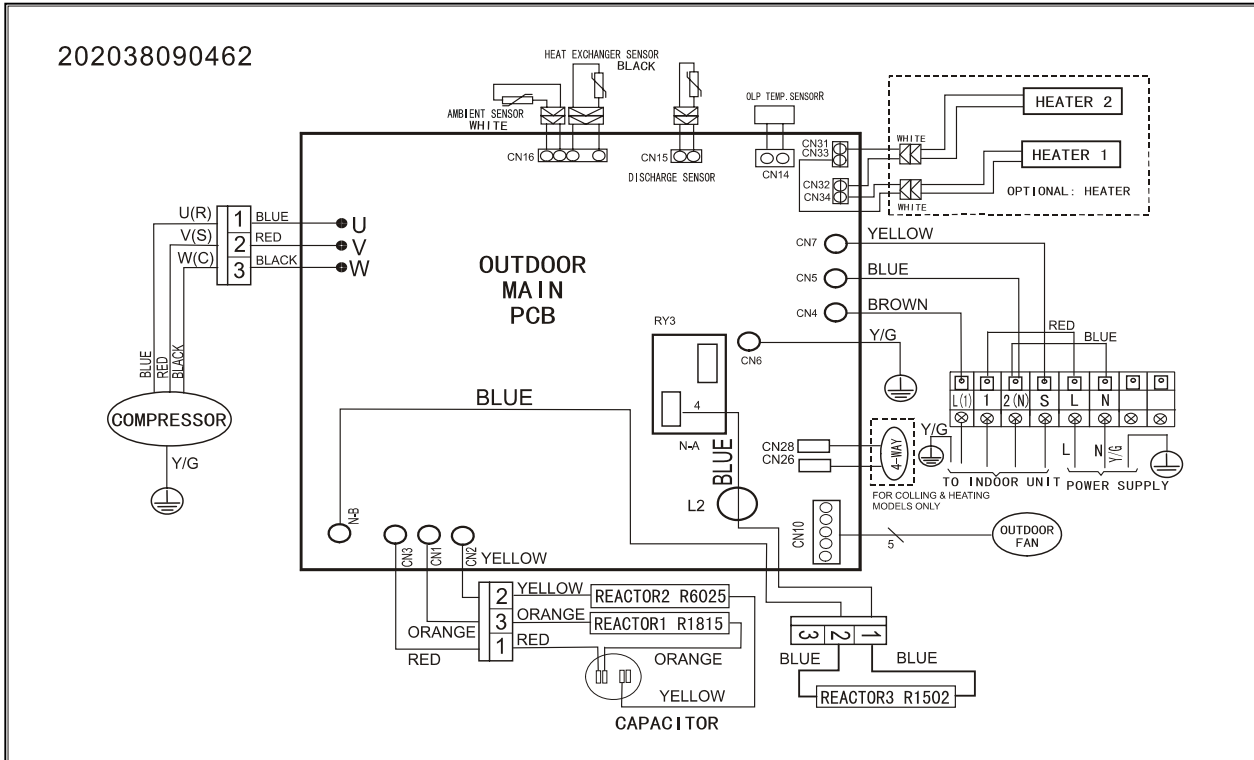
MO11MU-09HRDN1, MO11MU-12HRDN1



MO11MU-18HRDN1



MO11MU-24HRDN1



8 Рекомендации по монтажу

8.1 Размеры трубопровода и моменты затяжки соединений

Наружный диаметр		Момент	Момент подтяжки
mm	inch	N.cm	N.cm
Ø6.35	1/4	1500(153kgf.cm)	1600(163kgf.cm)
Ø9.52	3/8	2500(255kgf.cm)	2600(265kgf.cm)
Ø12.7	1/2	3500(357kgf.cm)	3600(367kgf.cm)
Ø16	5/8	4500(459kgf.cm)	4700(479kgf.cm)
Ø19	3/4	6500(663kgf.cm)	6700(683kgf.cm)

8.2 Подключение кабелей

The power cord of connect should be selected according to the following specifications sheet.

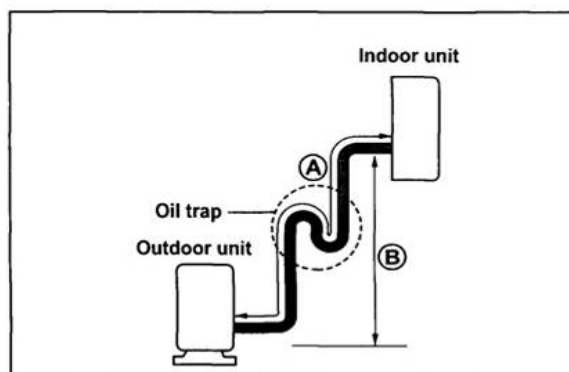
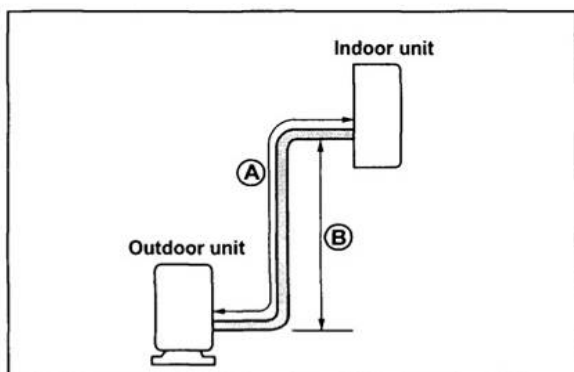
Номинальный ток установки	Номинальная площадь сечения (мм ²)
>3 and ≤6	0.75
>6 and ≤10	1
>10 and ≤16	1.5
>16 and ≤25	2.5

Параметры провода и номинал плавкого предохранителя или защитного выключателя определяются значением максимально допустимого тока, приведенным на шильдике, расположенном на правой панели блока. Перед приобретением кабеля, плавкого предохранителя или защитного выключателя обязательно сверьтесь с этими данными.

8.3 Длина трубопровода хладагента и разность высот установки блоков

Длина трубопровода и определение количество хладагента:

Модель	Диаметры труб		Стандартная длина (м)	Макс. Перепад высот (с)	Макс. длина А (м)	Доп. Кол-во хлад-та (г/м)
	Сторона газа	Сторона жидкости				
MS11MU-09HRDN1 / MO11MU-09HRDN1	3/8" Ø9.53	1/4" Ø6.35	5	8	20	20
MS11MU-12HRDN1 / MO11MU-12HRDN1						
MS11MU-18HRDN1 / MO11MU-18HRDN1	1/2" Ø12.7	1/4" Ø6.35	5	10	25	20
MS11MU-24HRDN1 / MO11MU-24HRDN1	5/8" Ø16.0	3/8" Ø9.53	5	10	25	40



Внимание:

Проверка производительности проводилась при стандартной длине трубопровода, а выбор максимально допустимой длины связан с обеспечением достаточной надежности системы.

Масляные затворы должны быть установлены через каждые 5-7 метров.

8.4 Первая установка кондиционера

Наличие воздуха или влаги в контуре хладагента может вызвать следующие нежелательные последствия.

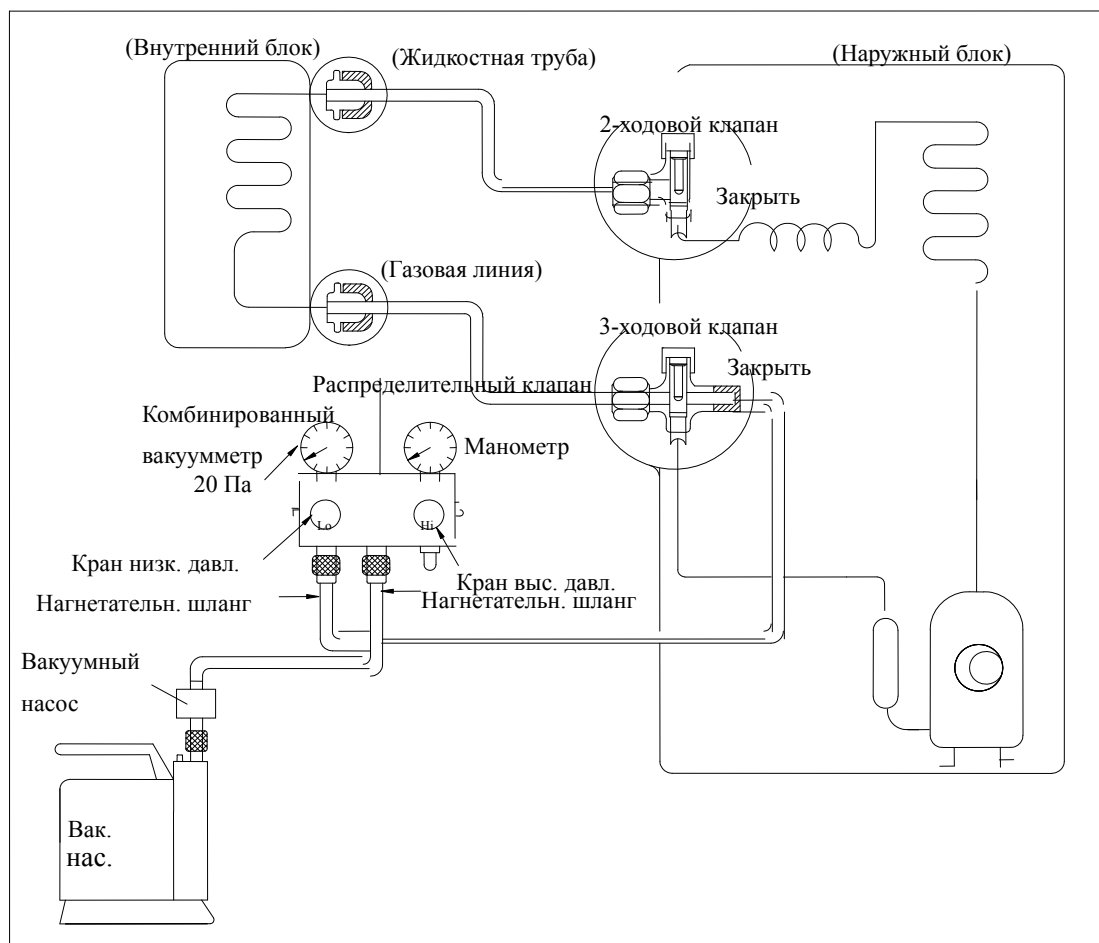
- Повышение давления в системе.
- Повышение рабочего тока.
- Снижение эффективности охлаждения/нагрева.
- Влага в контуре хладагента может замерзнуть и закупорить капиллярные трубки.
- Воздействие воды может привести к коррозии элементов контура хладагента.

По этим причинам систему трубопроводов внутренних блоков и трубы, соединяющие внутренние и наружные блоки, следует обязательно проверить на предмет утечек, а также удалить из них воздух и влагу.

Проверка утечек газа (с помощью мыльного раствора)

Нанесите мягкой кистью мыльный раствор или жидкое нейтральное моющее средство на места трубных соединений внутреннего и наружного блоков. Появление пузырей указывает на наличие течи в местах соединений.

1. Удаление воздуха с помощью вакуумного насоса

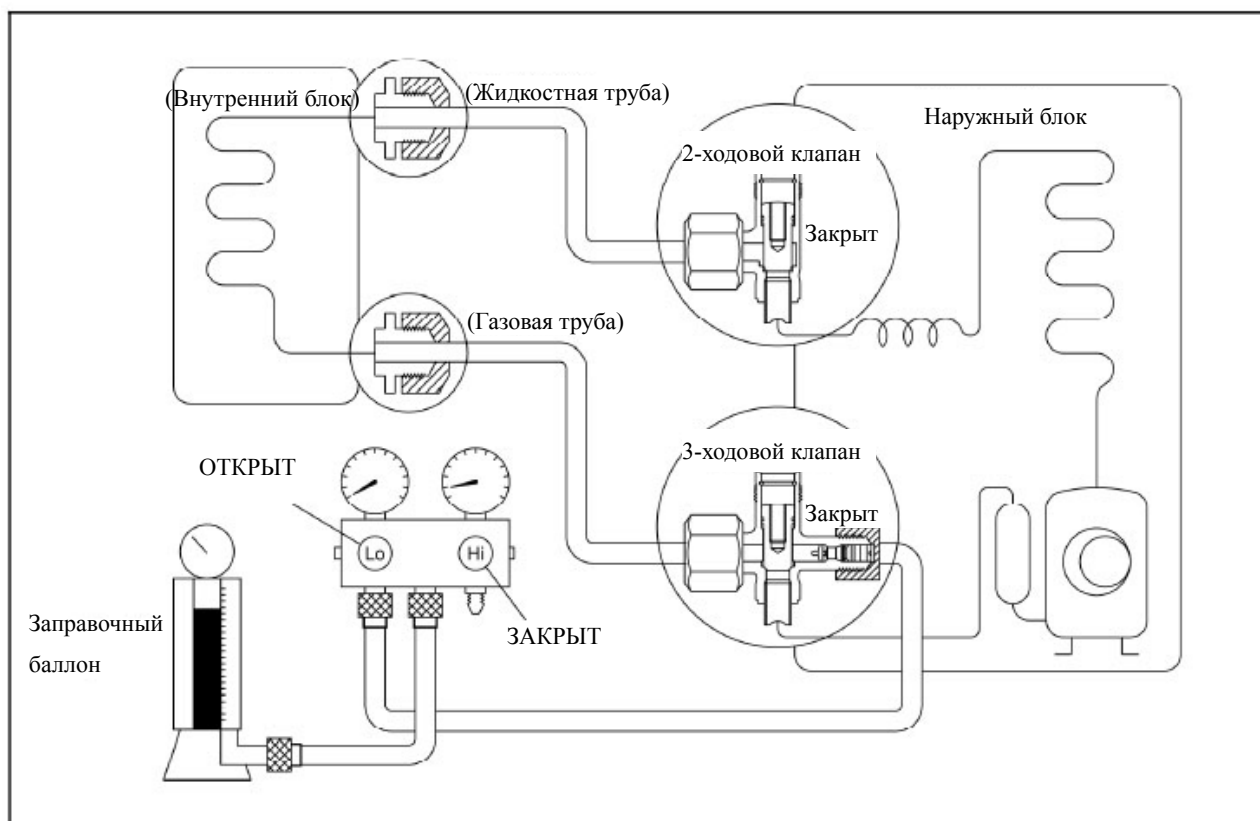


- 1) Полностью затяните накидные гайки на внутреннем и наружном блоках, убедитесь, что 2-х и 3-ходовой клапаны закрыты.
- 2) Подсоедините наконечник нагнетательного шланга с ниппелем от штуцера крана низкого давления к сервисному отверстию стороны газа 3-ходового клапана.
- 3) Подсоедините нагнетательный шланг от штуцера крана высокого давления, к вакуумному

насосу.

- 4) Полностью откройте кран низкого давления распределительного клапана.
- 5) Включите вакуумный насос.
- 6) После 30 минут откачки проверьте показания вакуумметра: они должны составлять -0.1 МПа. Если указанное разрежение не будет достигнуто после 30 минут откачки, следует продолжать ее еще 20 минут. Если после 50 минут откачки требуемый уровень разрежения не будет достигнут, необходимо проверить герметичность системы. Полностью закройте кран низкого давления распределительного клапана и отключите вакуумный насос. Стрелка манометра не должна изменять положение в течение приблизительно 5 минут после отключения вакуумного насоса.
- 7) Поверните накидную гайку 3-ходового клапана примерно на 45° против часовой стрелки на 6–7 секунд после выхода газа, после чего снова затяните гайку. Значение давления на индикаторе должно быть несколько выше атмосферного давления. Отсоедините нагнетательный шланг от 3-ходового клапана.
- 8) Полностью откройте 2-ходовой и 3-ходовой клапаны и плотно затяните колпачок 3-ходового клапана.

2. Вытеснение воздуха хладагентом



Порядок действий

- 1) Установите 2-ходовой и 3-ходовой клапаны в закрытое положение.
- 2) Подсоедините зарядный комплект и заправочный баллон к сервисному отверстию 3-ходового клапана.
- 3) Вытеснение воздуха.

Откройте клапаны заправочного баллона и зарядного комплекта. Выпустите воздух из системы,

отвернув накидную гайку на 2-ходовом клапане на 45° примерно на 3 секунды, после чего затяните ее на 1 минуту. Повторите эту процедуру 3 раза. После удаления воздуха затяните накидную гайку на 2-ходовом клапане динамометрическим ключом.

4) Проверьте систему на отсутствие утечек газа.

Места проверки – соединения трубопроводов.

5) Выпустите хладагент.

Закройте клапан на заправочном баллоне и выпускайте хладагент, отвернув накидную гайку на 2-ходовом клапане на 45°, до тех пор, пока манометр не покажет значение в диапазоне 0,3–0,5 МПа.

6) Отсоедините зарядный комплект и заправочный баллон и установите 2-ходовой и 3-ходовой клапаны в открытое положение.

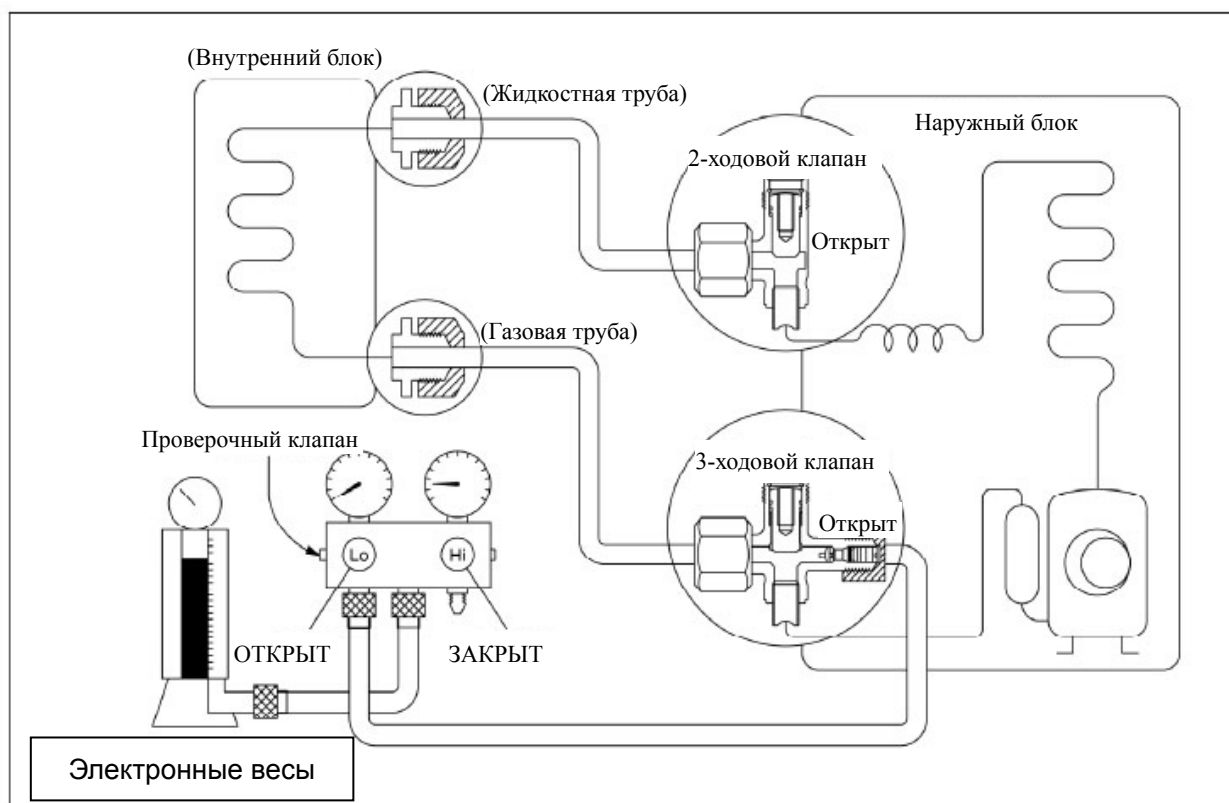
Штоки клапанов поворачивайте шестигранным гаечным ключом.

7) Установите зажимные гайки штоков клапанов и колпачок сервисного отверстия

Затяните колпачок сервисного отверстия динамометрическим ключом моментом 18 Н·м.

Убедитесь в отсутствии утечек газа.

3. Дозаправка хладагента при длине трубопровода более 5 м



Порядок действий

1) Подсоедините нагнетательный шланг к заправочному баллону, откройте 2-ходовой и

3-ходовой клапаны. Подсоедините нагнетательный шланг, отсоединенный от вакуумного насоса, к клапану, расположенному в днище баллона. При применении хладагента R410A переверните баллон вверх дном, чтобы обеспечить зарядку жидким хладагентом.

2) Удалите воздух из нагнетательного шланга.

Откройте клапан в днище баллона и выпустите воздух, нажав на обратный клапан зарядного комплекта (будьте осторожны – возможен выброс жидкого хладагента).

3) Установите заправочный баллон на электронные весы и запишите его вес.

4) Переведите кондиционер в режим охлаждения.

5) Откройте кран (низкого давления) зарядного комплекта и заправьте систему жидким хладагентом.

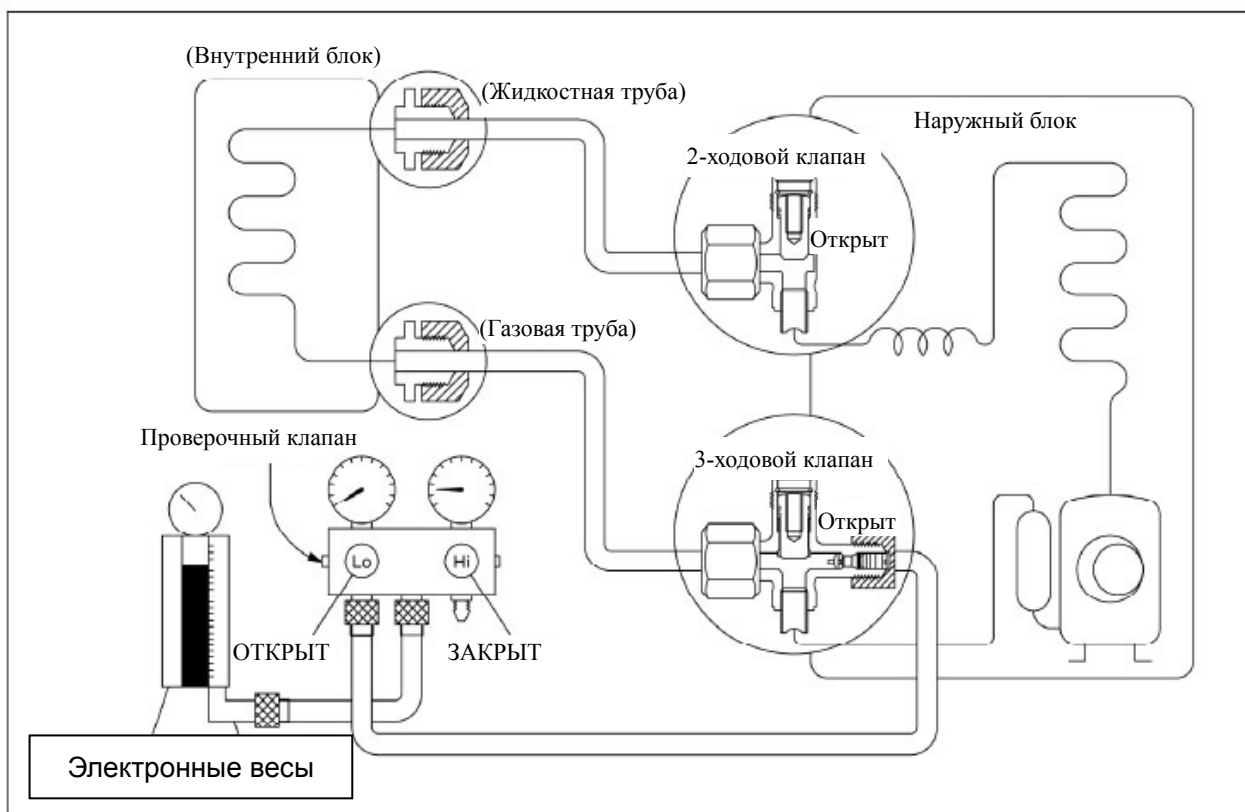
6) Как только электронные весы покажут нужный вес (см. таблицу), немедленно отсоедините нагнетательный шланг от сервисного отверстия 3-ходового клапана, и перед отсоединением шланга выключите кондиционер.

7) Установите колпачки штоков клапанов и сервисного отверстия.

Затяните колпачок сервисного отверстия динамометрическим ключом моментом 18 Н·м.

Убедитесь в отсутствии утечек газа.

8.5 Дозаправка хладагента после многолетней эксплуатации кондиционера



Порядок действий

1) Подсоедините нагнетательный шланг к сервисному отверстию 3-ходового клапана, откройте

2-ходовой и 3-ходовой клапаны. Подсоедините нагнетательный шланг к клапану в днище баллона. При применении хладагента R410A переверните баллон вверх дном, чтобы обеспечить зарядку жидким хладагентом.

2) Удалите воздух из нагнетательного шланга.

Откройте клапан в днище баллона и выпустите воздух, нажав на обратный клапан зарядного комплекта (будьте осторожны – возможен выброс жидкого хладагента).

3) Установите заправочный баллон на электронные весы и запишите его вес.

4) Переведите кондиционер в режим охлаждения.

5) Откройте клапан (низкого давления) зарядного комплекта и заправьте систему жидким хладагентом.

6) Как только электронные весы покажут нужный вес (см. показания манометра и давление на стороне низкого давления), немедленно отсоедините нагнетательный шланг от сервисного отверстия 3-ходового клапана, и перед отсоединением шланга выключите кондиционер.

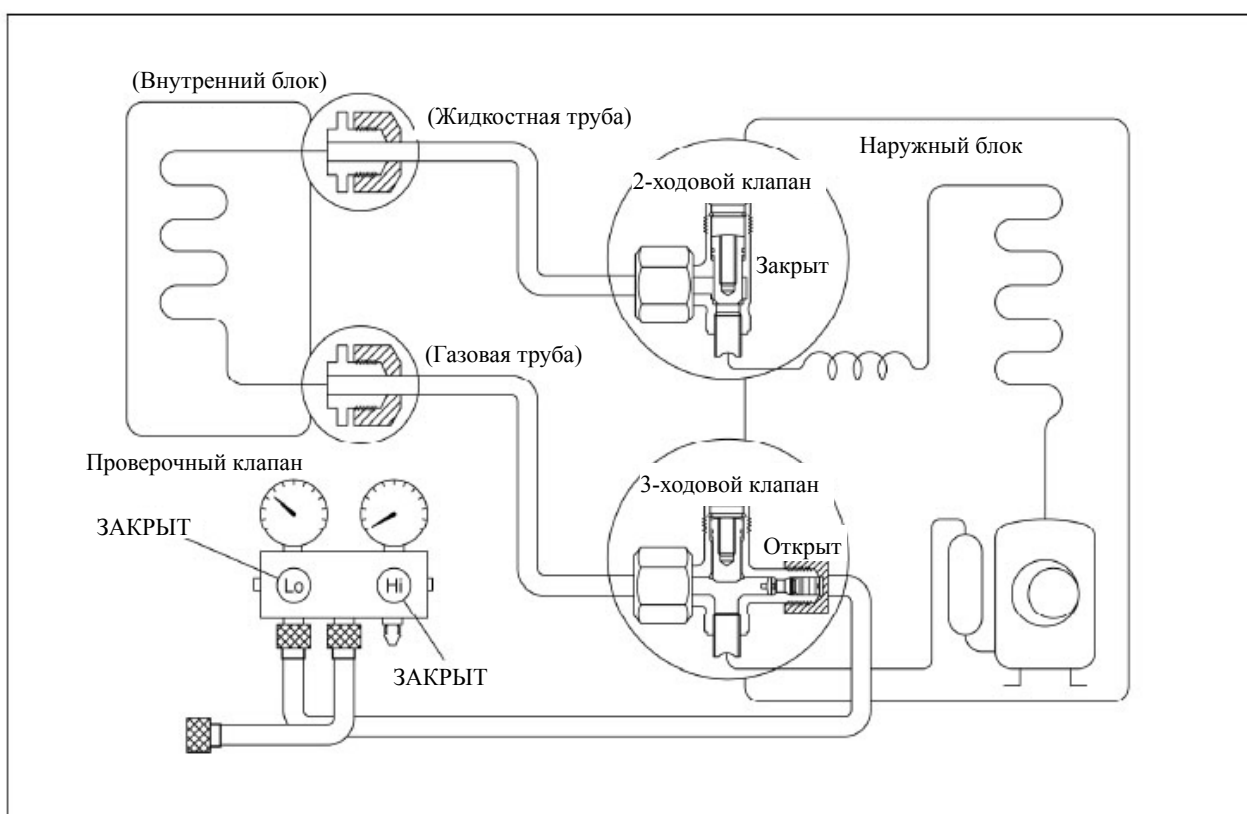
7) Установите колпачки штоков клапанов и сервисного отверстия.

Затяните колпачок сервисного отверстия динамометрическим ключом моментом 18 Н·м.

Убедитесь в отсутствии утечек газа.

8.6 Действия в случае ремонта внутреннего блока

1. Сбор хладагента в наружном блоке



Порядок действий

1) Установите 2-ходовой и 3-ходовой клапаны в открытое положение.

Снимите колпачки штоков клапанов и убедитесь, что штоки находятся в открытом положении. Подготовьте шестигранный ключ для вращения штоков.

2) Подсоедините нагнетательный шланг с ниппелем от крана низкого давления к сервисному отверстию 3-ходового клапана.

3) Выпуск воздуха из нагнетательного шланга.

Приоткройте кран низкого давления клапана распределителя и выпускайте воздух из шланга примерно 5 секунд, затем быстро закройте кран.

4) Переведите 2-ходовой клапан в закрытое положение.

5) Включите кондиционер в режиме охлаждения и выключите его при достижении показания манометра 0,1 МПа.

6) Сразу же закройте 3-ходовой клапан.

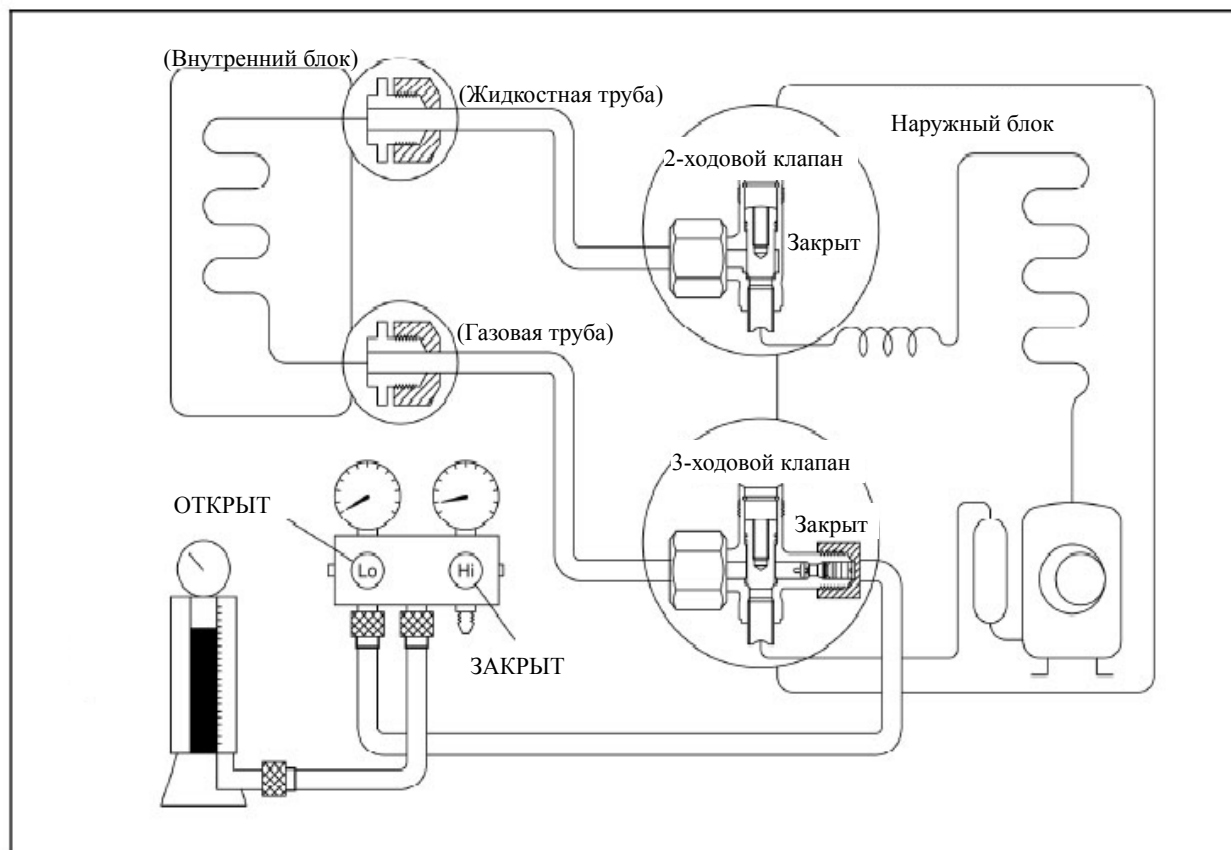
Нужно сделать это как можно быстрее, чтобы давление осталось на уровне 0,3–0,5 МПа.

Отсоедините зарядный комплект и затяните гайки штоков 2-ходового и 3-ходового клапанов.

Затяните колпачок сервисного отверстия 3-ходового клапана динамометрическим ключом моментом 18 Н·м.

Убедитесь в отсутствии утечек газа.

2. Вытеснение воздуха хладагентом



Порядок действий

- 1) Установите 2-ходовой и 3-ходовой клапаны в закрытое положение.
- 2) Подсоедините зарядный комплект и заправочный баллон к сервисному отверстию 3-ходового клапана. Клапан на заправочном баллоне должен быть закрыт.

- 3) Вытеснение воздуха.

Откройте клапаны заправочного баллона и зарядного комплекта. Выпустите воздух из системы, отвернув накидную гайку на 2-ходовом клапане на 45° примерно на 3 секунды, после чего затяните ее на 1 минуту. Повторите эту процедуру 3 раза. После удаления воздуха затяните накидную гайку на 2-ходовом клапане динамометрическим ключом.

- 4) Проверьте систему на отсутствие утечек газа.

Места проверки – соединения трубопроводов.

- 5) Выпустите хладагент.

Закройте клапан на заправочном баллоне и выпускайте хладагент, отвернув накидную гайку на 2-ходовом клапане на 45°, до тех пор, пока манометр не покажет значение в диапазоне 0,3–0,5 МПа.

- 6) Отсоедините зарядный комплект и заправочный баллон и установите 2-ходовой и 3-ходовой клапаны в открытое положение.

Штоки клапанов поворачивайте шестигранным гаечным ключом.

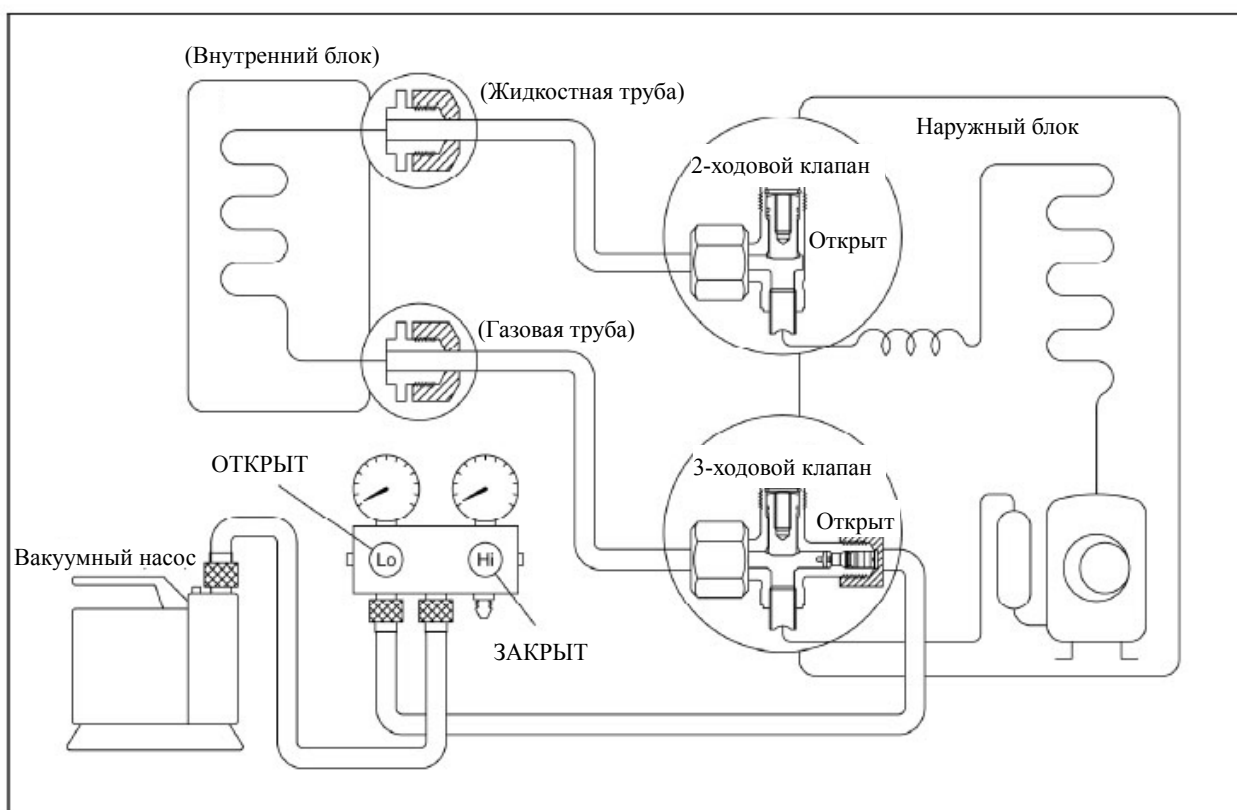
- 7) Установите зажимные гайки штоков клапанов и колпачок сервисного отверстия.

Затяните колпачок сервисного отверстия динамометрическим ключом моментом 18 Н·м.

Убедитесь в отсутствии утечек газа.

8.7 Действия в случае ремонта наружного блока

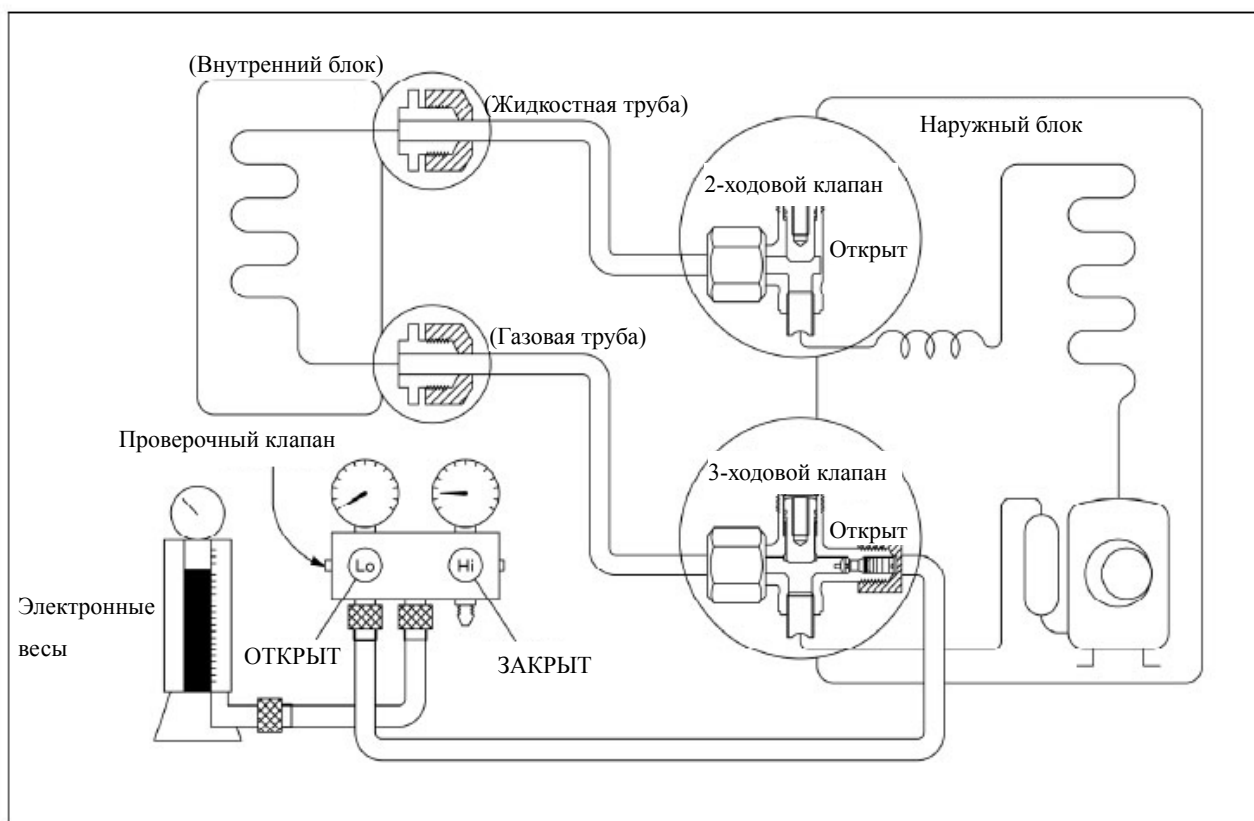
1. Вакуумирование всей системы



Порядок действий

- 1) Установите 2-ходовой и 3-ходовой клапаны в закрытое положение.
- 2) Подсоедините вакуумный насос к сервисному отверстию 3-ходового клапана.
- 3) Проведите откачку в течение одного часа. Вакуумметр должен показать $-0,1$ МПа.
- 4) Закройте кран (низкого давления) зарядного комплекта, отключите вакуумный насос и убедитесь, что стрелка манометра не перемещается (контрольный период – около 5 минут с момента отключения насоса).
- 5) Отсоедините нагнетательный шланг от вакуумного насоса

2. Заправка хладагента



Порядок действий

1) Подсоедините нагнетательный шланг к заправочному баллону, откройте 2-ходовой и 3-ходовой клапаны. Подсоедините нагнетательный шланг, отсоединенный от вакуумного насоса, к клапану, расположенному в днище баллона. При применении хладагента R410A переверните баллон вверх дном, чтобы обеспечить зарядку жидким хладагентом.

2) Удалите воздух из нагнетательного шланга.

Откройте клапан в днище баллона и выпустите воздух, нажав на обратный клапан зарядного комплекта (будьте осторожны – возможен выброс жидкого хладагента).

3) Установите заправочный баллон на электронные весы и запишите его вес.

4) Откройте кран (низкого давления) зарядного комплекта и заправьте систему жидким хладагентом. Если нельзя сразу заправить систему необходимым количеством хладагента или ее можно заправлять только небольшими порциями (приблизительно по 150 г за один раз), включите кондиционер в режиме охлаждения и, при необходимости, подождите 1 минуту и повторите процедуру заправки.

5) Как только электронные весы покажут, что необходимое количество хладагента заправлено, немедленно отсоедините нагнетательный шланг от сервисного отверстия 3-ходового клапана.

Если заправка системы жидким хладагентом проводилась при работающем кондиционере, отключите его перед отсоединением шланга.

6) Установите гайки штоков клапанов и колпачок сервисного отверстия.

Затяните колпачок сервисного отверстия динамометрическим ключом моментом 18 Н·м.

Убедитесь в отсутствии утечек газа.

9. Эксплуатационные характеристики

Режим \ Температура	Охлаждение	Нагрев	Осушка
Температура в помещении	$\geq 17^{\circ}\text{C}$	$\leq 30^{\circ}\text{C}$	$> 10^{\circ}\text{C}$
Температура наружного воздуха	$0^{\circ}\text{C} \sim 50^{\circ}\text{C}$	$-15^{\circ}\text{C} \sim 34^{\circ}\text{C}$	$0^{\circ}\text{C} \sim 50^{\circ}\text{C}$

ВНИМАНИЕ:

1. При эксплуатации кондиционера за пределами указанных рабочих диапазонов могут сработать некоторые функции защиты, что приведет к нарушению нормальной работы блока.

2. Допустимое значение относительной влажности воздуха в помещении $< 80\%$. При большей относительной влажности на поверхности кондиционера может выпадать конденсат. В этом случае установите створки жалюзи вертикального отклонения потока на максимальный угол (перпендикулярно полу) и выберите режим максимальных оборотов вентилятора (HIGH).

3. При указанных рабочих температурах обеспечивается максимальная эффективность кондиционера.

10. Электронная система управления

10.1 Принятые обозначения

- T1: Температура в помещении
 T2: Температура змеевика испарителя
 T3: Температура змеевика конденсатора
 T4: Температура наружного воздуха
 T5: Температура на выходе компрессора

10.2 Дисплей

10.2.1 Индикация светодиодов на дисплее внутреннего блока



	Индикатор FRESH: горит при включении режима Clean Air (подмешивание свежего воздуха).
	Индикатор DEFROST: загорается при автоматическом включении режима размораживания или при активации функции контроля параметров теплого воздуха при работе в режиме нагрева.
	Индикатор RUN: горит во время работы кондиционера.
	Индикатор TIMER: горит во время работы с включенным таймером.
	Индикатор температуры: показывает настройки температуры исправного кондиционера. Отображает коды неисправностей.

10.3 Основные виды защиты

10.3.1 Трехминутная задержка перезапуска компрессора

При первом запуске задержка 1 мин, при последующих – 3 мин.

10.3.2 Защита от перегрева компрессора

Блок выключится при срабатывании устройства защиты от перегрева компрессора и включится снова при снижении температуры и переходе устройства защиты в исходное положение.

10.3.3 Защита от превышения температуры на выходе компрессора

При повышении температуры на выходе компрессора частота его вращения будет меняться следующим образом:

---если T_5 будет выше 115°C в течение 5 секунд, то компрессор остановится;

---при $108 < T_5 < 115^{\circ}\text{C}$ частота вращения компрессора будет понижаться каждые 3 минуты;

---при $90 < T_5 < 105^{\circ}\text{C}$ компрессор будет работать с текущей частотой вращения;

---если T_5 будет ниже 90°C , то никаких ограничений по частоте вращения накладываться не будет.

10.3.4 Защита от аномального падения скорости вращения вентилятора

При вращении вентилятора внутреннего блока со слишком низкой скоростью (300 об/мин) в течение определенного времени, блок отключится, и светодиодный индикатор подаст сигнал о наличии неисправности.

10.3.5 Защита инверторного модуля

Инверторный модуль имеет защиту по току, напряжению и температуре. При срабатывании защиты на дисплее внутреннего блока отображается соответствующий код неисправности, и блок выключается.

10.3.6 Задержка открытия жалюзи вентилятора внутреннего блока

При запуске блока привод жалюзи включается сразу, и жалюзи внутреннего блока открываются спустя 10 секунд. Если блок функционирует в режиме нагрева, работа его вентилятора осуществляется также под контролем функции защиты от холодного ветра.

10.3.7 Функция предварительного подогрева компрессора

Условия включения функции

Нагревательный кабель включается при следующих условиях:

если T_4 (температура наружного воздуха) $< 3^{\circ}\text{C}$ и кондиционер заново подключается к сети;

если $T_4 < 3^{\circ}\text{C}$ и компрессор был остановлен более чем на 3 часа.

Режим предварительного подогрева

В неработающем состоянии компрессор подогревается при пропускании через его обмотку слабого тока, поступающего с клемм.

Условия отключения предварительного подогрева

При $T_4 > 5^\circ\text{C}$ или при запуске компрессора функция предварительного подогрева отключится.

10.3.8 Срабатывание защиты при определении ошибки перехода через ноль

При обнаружении неправильного интервала для длительности 240 с блок выключается, и светодиодный индикатор показывает наличие неисправности. Нормальное значение временного интервала перехода через ноль должно находиться в диапазоне 6–13 мс.

10.4 Режимы работы и функции

10.4.1 Режим вентиляции

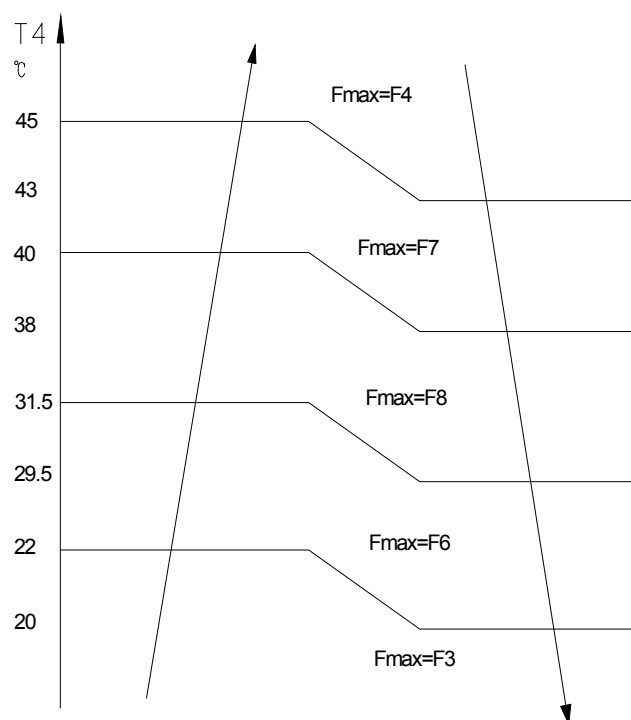
- (1) Вентилятор наружного блока и компрессор не работают.
- (2) Функция задания температуры недоступна, значения температуры на дисплее не отображаются.
- (3) Можно установить следующие значения скорости вращения вентилятора внутреннего блока: high (высокая)/med (средняя)/low (низкая)/ auto (автоматический выбор).
- (4) Жалюзи функционируют так же, как в режиме охлаждения.
- (5) Скорости вентилятора, устанавливающиеся в режиме auto:



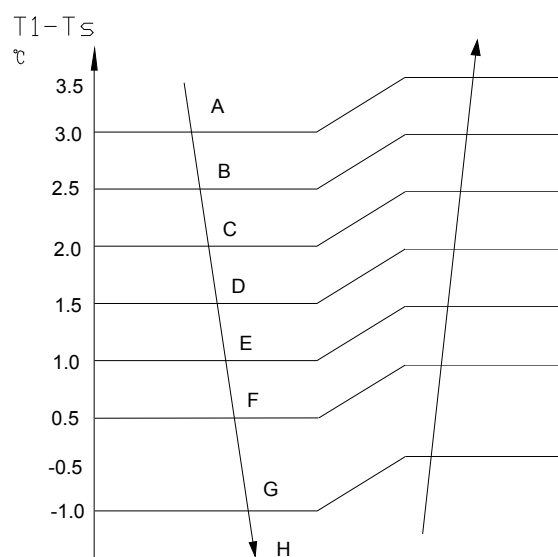
10.4.2 Режим охлаждения

10.4.2.1 Порядок работы компрессора

Максимальная рабочая частота компрессора после запуска выбирается следующим образом.



При включении кондиционера пультом дистанционного управления компрессор будет работать в течение 7 минут с частотой F_{max} , значение которой определяется температурой наружного воздуха T_4 . В этот период (7 минут) действует ограничение частоты. По истечении 7 минут рабочая частота компрессора будет меняться следующим образом:



где

Темп. зона	A	B	C	D	E	F	G
Частота	F8	F8	F7	F6	F5	F3	F1

Примечание:

При нахождении величины T_1-T_s в одной температурной зоне в течение 3 минут компрессор будет работать следующим образом:

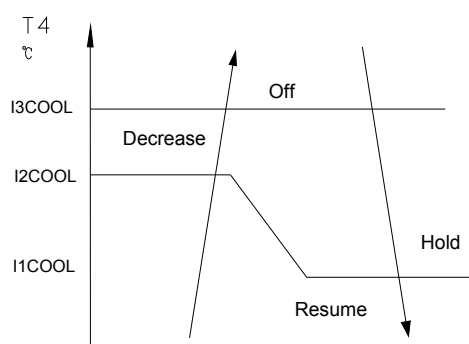
A~E: Частота компрессора будет переходить на более высокий уровень, пока не достигнет значения F8.

F: Будет поддерживаться текущая частота.

G: Частота компрессора будет переходить на более низкий уровень, пока не достигнет значения F1.

H: Компрессор будет работать с частотой F1 в течение 1 часа (компрессор отключится при $T1-Ts < -2^{\circ}\text{C}$)

Кроме того, частота работы компрессора ограничивается потребляемым током.



Off: Компрессор выключается.

Decrease: Частота компрессора уменьшается до более низкого уровня.

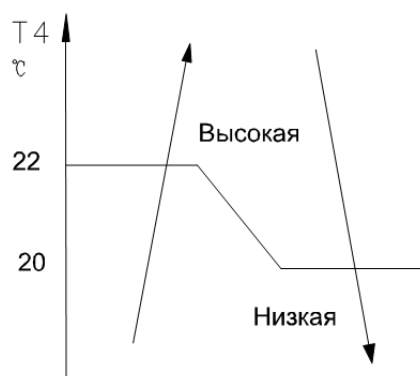
Hold: Поддерживается текущий уровень частоты.

Resume: Ограничения по частоте отсутствуют.

Примечание:

При работе кондиционера в зоне «hold» 3 минуты его частота поднимется до более высокого уровня (может увеличиться максимум в два раза).

10.4.2.2 Порядок работы вентилятора наружного блока

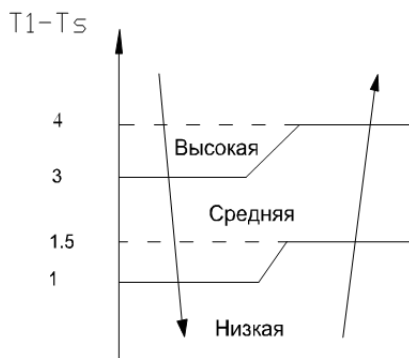


10.4.2.3 Порядок работы вентилятора внутреннего блока

В режиме охлаждения вентилятор внутреннего блока работает все время; скорость вращения

вентилятора может иметь следующие значения: high (высокая)/med (средняя)/low (низкая)/auto (автоматический выбор).

Скорости вентилятора, устанавливающиеся в режиме auto:



10.4.2.4 Поддержание допустимого температурного режима конденсатора

--- $55^{\circ}\text{C} < T_3 < 60^{\circ}\text{C}$: частота компрессора снижается вплоть до F1, после чего поддерживается постоянной на этом уровне. При выполнении условия $T_3 < 54^{\circ}\text{C}$ компрессор будет продолжать работать с текущей частотой.

--- $T_3 < 52^{\circ}\text{C}$: ограничений на частоту работы компрессора накладываться не будет, и она вернется на предшествующий уровень.

--- $T_3 > 60^{\circ}\text{C}$: при выполнении этого условия в течение 5 секунд компрессор выключится и не будет работать до тех пор, пока T_3 не упадет ниже 52°C .

10.4.2.5 Поддержание допустимого температурного режима испарителя

--- $T_2 < 0^{\circ}\text{C}$: компрессор выключится и возобновит работу при условии $T_2 \geq 5^{\circ}\text{C}$.

--- $0^{\circ}\text{C} \leq T_2 < 4^{\circ}\text{C}$: частота компрессора будет ограничена и уменьшена до более низкого уровня.

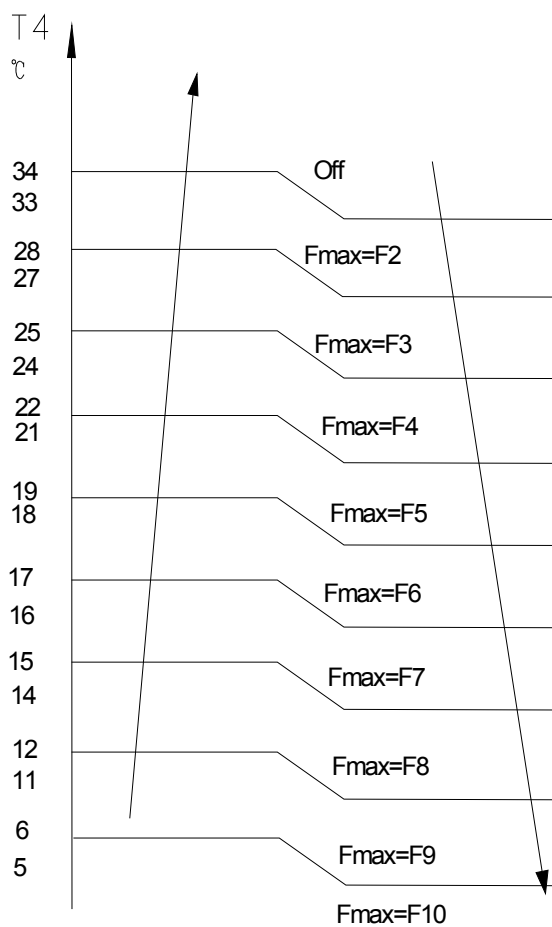
--- $4^{\circ}\text{C} \leq T_2 \leq 7^{\circ}\text{C}$: компрессор будет поддерживать текущую частоту.

--- $T_2 > 7^{\circ}\text{C}$: при выполнении этого условия ограничений на частоту работы компрессора не накладываемся.

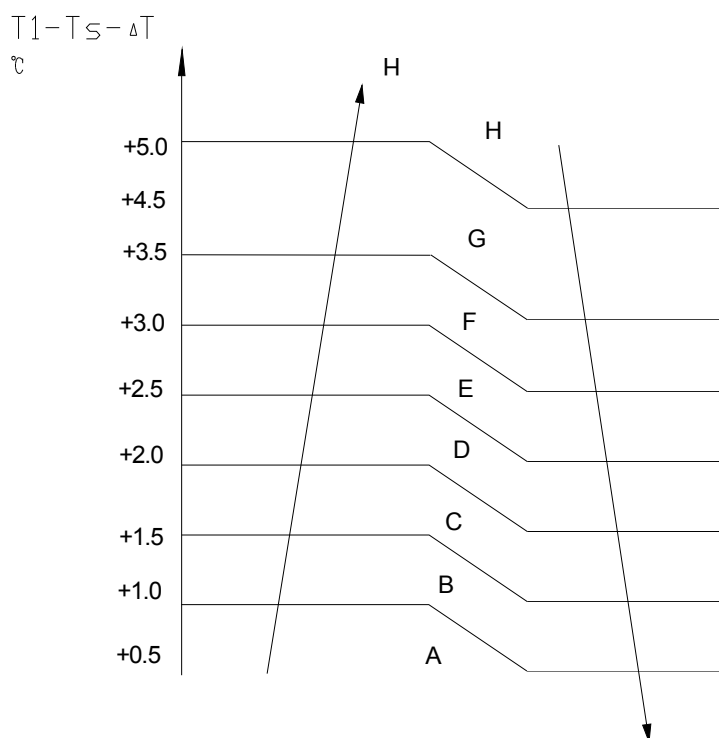
10.4.3 Режим нагрева

10.4.3.1 Порядок работы компрессора

Максимальная рабочая частота компрессора после запуска выбирается следующим образом.



При включении кондиционера пультом дистанционного управления компрессор будет работать в течение 7 минут с частотой F_{max} , значение которой определяется температурой наружного воздуха. В этот период (7 минут) действует ограничение частоты. По истечении 7 минут рабочая частота компрессора будет меняться следующим образом:



где

Темп. зона	A	B	C	D	E	F	G
Частота	F10	F9	F8	F7	F5	F3	F1

$\Delta T = 0^\circ\text{C}$ по умолчанию.

Примечание:

При нахождении величины $T_1 - T_s$ в одной температурной зоне в течение 3 минут компрессор будет работать следующим образом:

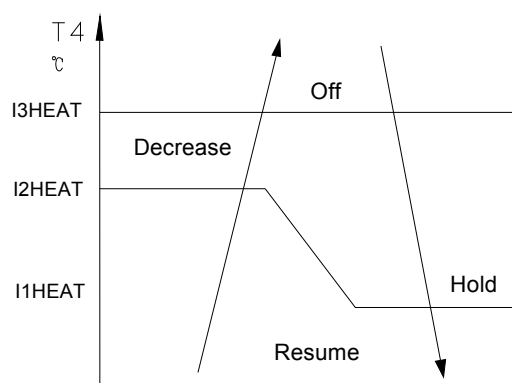
A~E: Частота компрессора будет переходить на более высокий уровень, пока не достигнет значения F10.

F: Будет поддерживаться текущая частота.

G: Частота компрессора будет переходить на более низкий уровень, пока не достигнет значения F1.

H: Компрессор будет работать с частотой F1 в течение 1 часа (компрессор отключится при $T_1 - T_s - \Delta T > 6^\circ\text{C}$).

Кроме того, частота работы компрессора ограничивается потребляемым током.



Off: Компрессор выключается.

Decrease: Частота компрессора переходит на более низкий уровень.

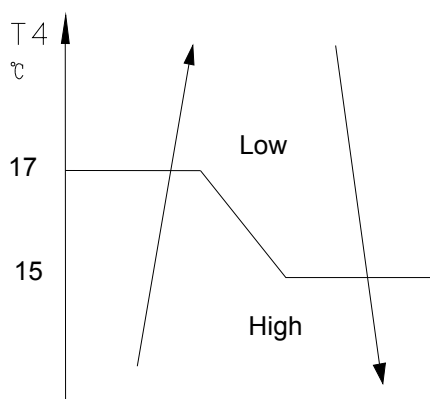
Hold: Поддерживается текущий уровень частоты.

Resume: Ограничения по частоте отсутствуют.

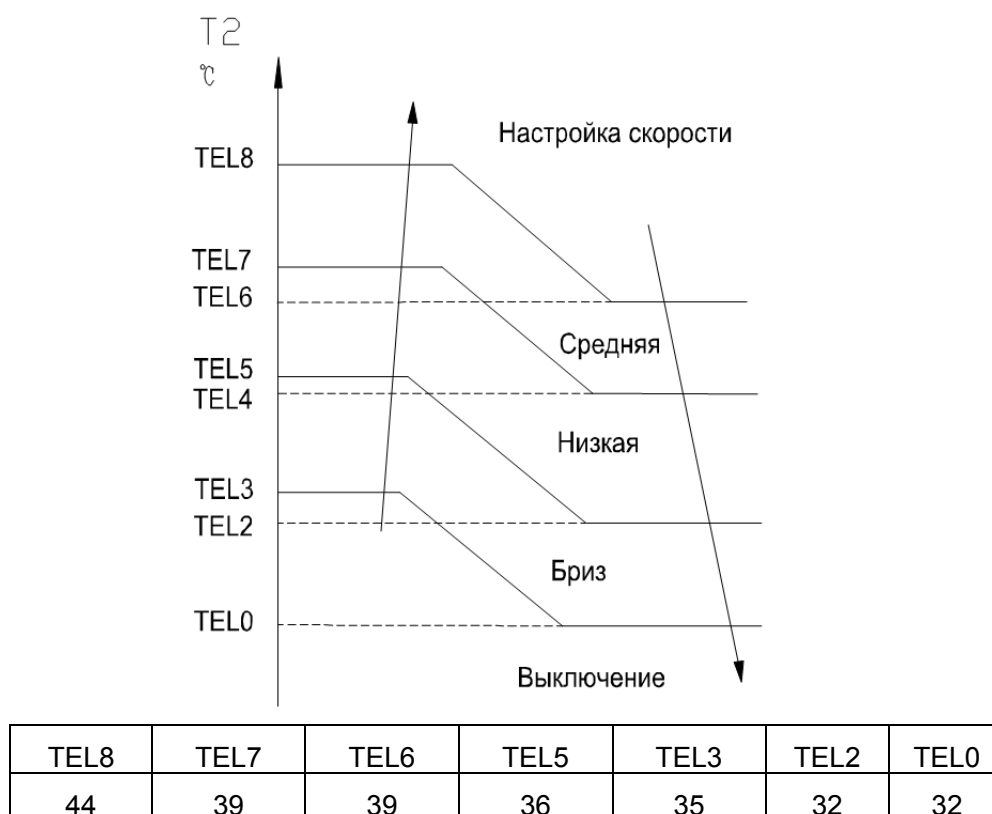
Примечание:

При работе кондиционера в зоне «hold» 3 минуты его частота поднимется до более высокого уровня (может увеличиться максимум в два раза).

10.4.3.2 Порядок работы вентилятора наружного блока



10.4.3.3 Порядок работы вентилятора внутреннего блока

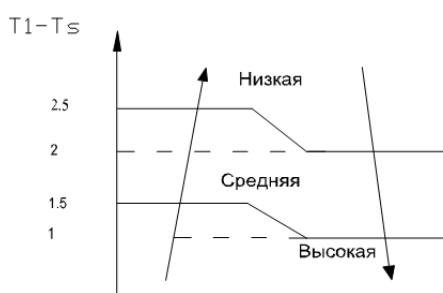


При остановке компрессора по причине повышения температуры в помещении вентилятор внутреннего блока будет работать 127 секунд на скорости вращения Бриз. В этот период функция защиты от холодного ветра не действует.

При работе кондиционера в режиме проверки номинальной производительности вентилятор внутреннего блока будет вращаться с номинальной скоростью, и функция защиты от холодного ветра действовать не будет.

Скорость вращения вентилятора внутреннего блока может иметь следующие значения: high (высокая)/med (средняя)/low (низкая)/ auto (автоматический выбор); функция защиты от холодного ветра имеет преимущество.

Скорости вентилятора, устанавливающиеся в режиме нагрева при выборе настройки auto:



10.4.3.4 Режим разморозки

Условия размораживания

---- $T_4 > 0$ °C.

Размораживание работающих блоков начинается при выполнении двух следующих условий:

блоки работают 40 минут при $T_3 < 3$ °C и значение T_3 остается ниже $TCDI$ дольше 3 минут;

блоки работают 80 минут при $T_3 < 3$ °C и значение T_3 остается ниже $TCDI + 2$ °C дольше 3 минут, при этом $TCDI = -6$ °C.

---- $T_4 < 0$ °C,

При выполнении первого и второго условий система управления определяет момент, когда падение T_2 составит более 5 °C. При падении T_2 более, чем на 5 °C, режим разморозки включается.

----Вне зависимости от того, какова температура T_4 , и упала или нет T_2 более чем на 5 °C, если кондиционер работает дольше 120 минут при $T_3 < 3$ °C и она находится дольше 3 минут ниже значения $TCDI + 4$ °C, кондиционер включит режим разморозки.

Условия прекращения процедуры размораживания

Процедура размораживания будет завершена и кондиционер вернется в обычный режим нагрева при выполнении одного из следующих условий:

---- T_3 выше $TCDE1$ °C;

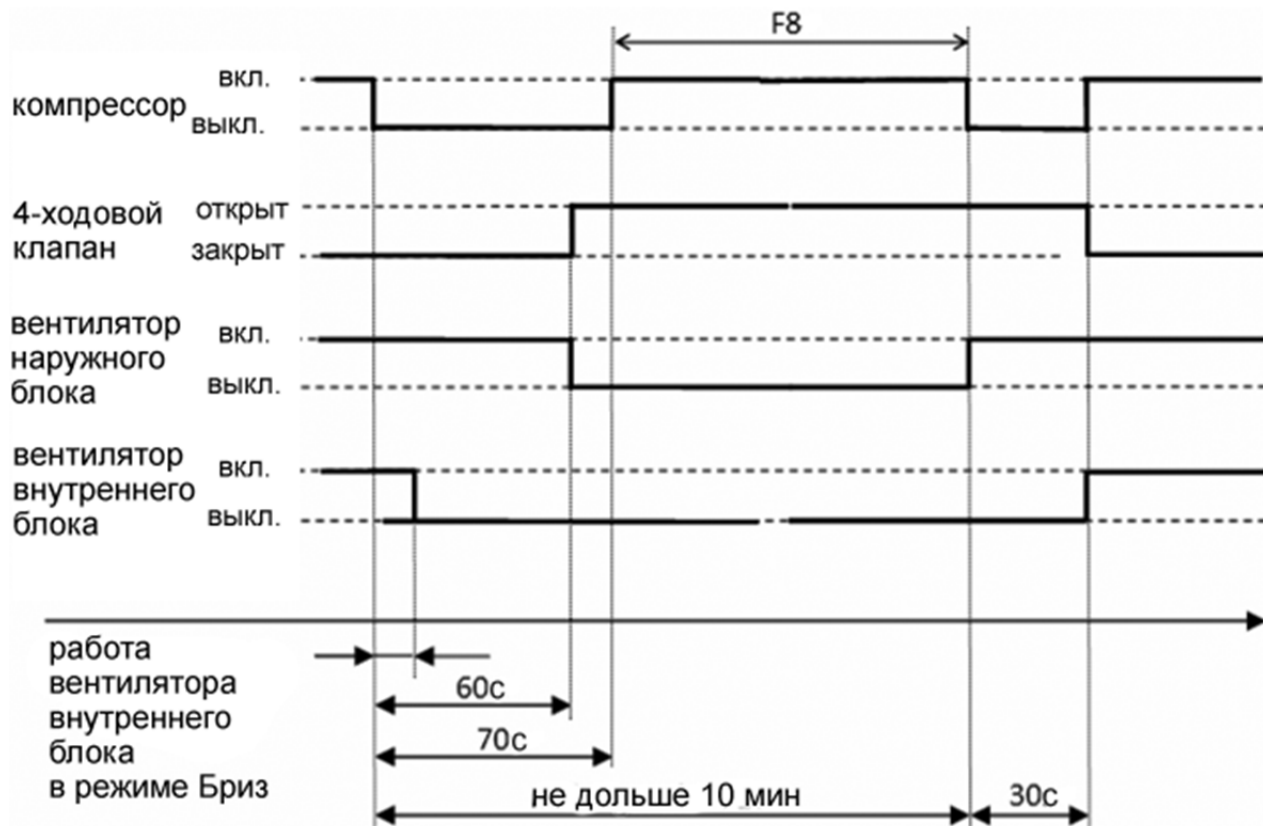
---- T_3 остается выше $TCDE2$ °C в течение 80 секунд;

---- время работы кондиционера в режиме разморозки составляет 10 минут.

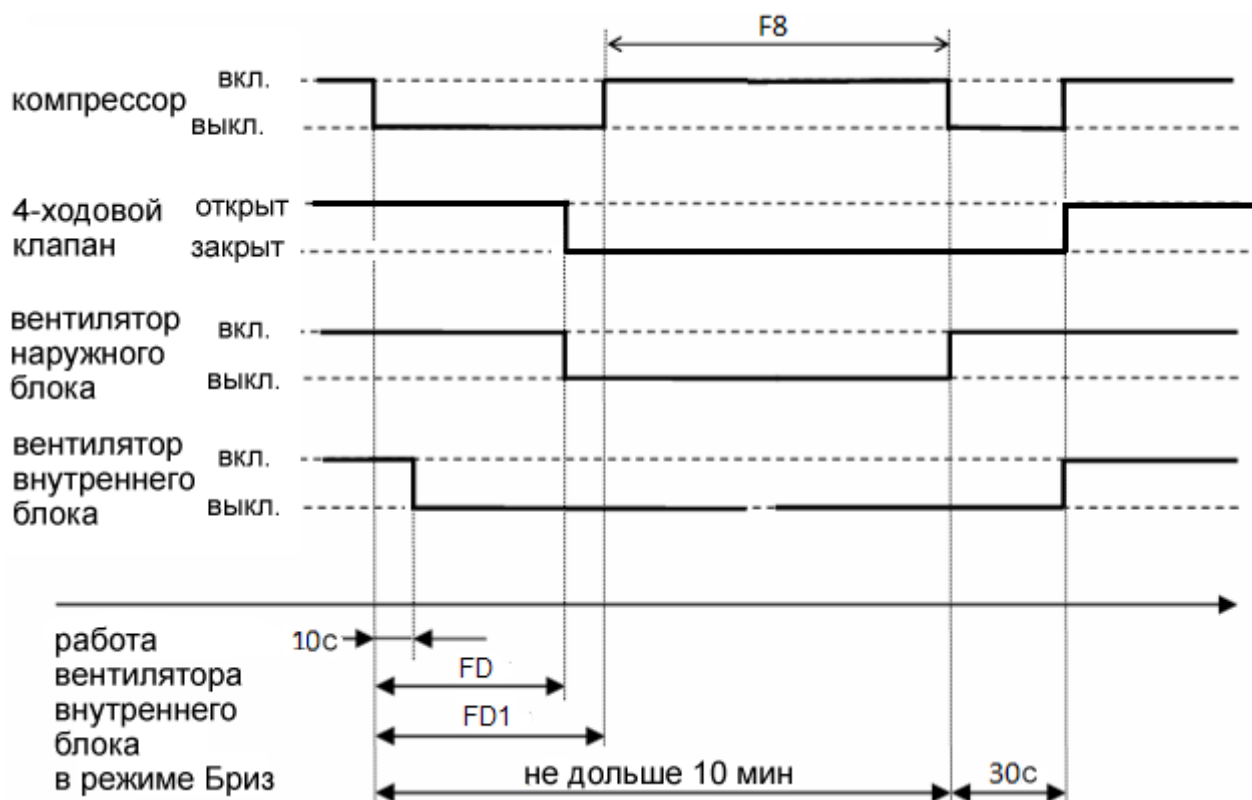
Значения температур: $TCDE1 = 12$ °C, $TCDE2 = 8$ °C.

Циклограмма размораживания

Для моделей MS11MU-09HRDN1/MO11MU-09HRDN1, MS11MU-12HRDN1/MO11MU-12HRDN1:



Для моделей MS11MU-18HRDN1/MO11MU-18HRDN1, MS11MU-24HRDN1/MO11MU-24HRDN1:



Модель	FD	FD1
MO11MU-18HRDN1	60	70
MO11MU-24HRDN1	90	100

10.4.3.5 Поддержание допустимого температурного режима испарителя

--- $T_2 > T_{EN2}$: частота компрессора переходит на более низкий уровень, и компрессор работает с этой частотой 20 секунд. Если частота снизится до F_2 , а значение T_2 будет по-прежнему оставаться выше T_{EN2} в течение 3 минут, то компрессор остановится.

--- $T_2 < 48^\circ\text{C}$ или T_2 остается в диапазоне $48^\circ\text{C} \sim T_{EN2}$ в течение 6 минут: температура T_2 частота работы компрессора температурой T_2 не ограничивается.

--- $T_2 > 60^\circ\text{C}$: компрессор остановится и включится вновь после падения T_2 ниже 48°C .

При этом $T_{EN2} = 53^\circ\text{C}$.

10.4.4 Автоматический выбор режима

Автоматический выбор режима можно включить с помощью ПДУ, при этом задаваемая температура может меняться в диапазоне 17–30 °С.

При этой настройке кондиционер выбирает режим охлаждения, нагрева или вентиляции в зависимости от значения ΔT ($\Delta T = T1 - Ts$).

$\Delta T = T1 - Ts$	Текущий режим
$\Delta T > 1^\circ\text{C}$	Охлаждение
$-1 < \Delta T \leq 1^\circ\text{C}$	Только вентиляция
$\Delta T \leq -1^\circ\text{C}$	Нагрев

Вентилятор внутреннего блока будет работать в режиме auto соответствующего текущего режима.

Жалюзи функционируют в соответствии с текущим режимом.

При смене режимов с нагрева на охлаждение и обратно компрессор отключается на 15 минут, после чего выбор режима осуществляется в соответствии со значением $T1 - Ts$.

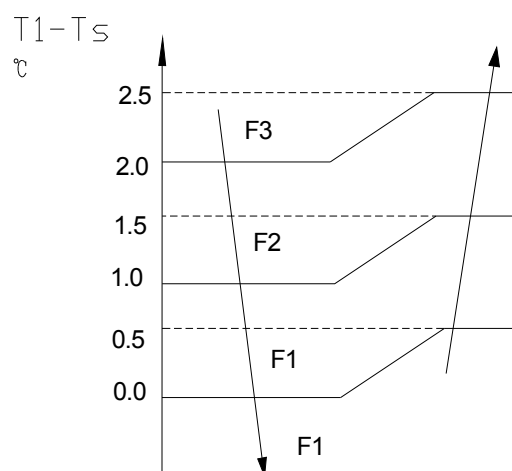
При изменении значения задаваемой температуры режим работы будет выбран заново.

10.4.5 Режим осушения

10.4.5.1 В этом режиме скорость вентилятора фиксирована (Бриз) и не может быть изменена.

Угол поворота жалюзи такой же, как в режиме охлаждения.

10.4.5.2 Порядок работы компрессора



10.4.5.3 Защита при падении температуры в помещении ниже допустимой

Если при работе в режиме осушения температура в помещении опустится ниже 10 °С,

компрессор остановится и включится снова только после того как температура поднимется выше 12°C.

10.4.5.4 Защита испарителя от обледенения, защита конденсатора от перегрева и функция ограничения частоты наружного блока активны и работают так же, как в режиме охлаждения.

10.4.5.5 Вентилятор наружного блока работает так же, как в режиме охлаждения.

10.4.6 Функция принудительного включения

10.4.6.1 Принудительное включение

Нажатие сенсорной кнопки в момент, когда кондиционер не работает, приводит к его принудительному включению в автоматическом режиме. Если в течение 5 секунд после этого нажать кнопку еще раз, то кондиционер перейдет в принудительный режим охлаждения.

Нажатие сенсорной кнопки во время работы кондиционера в принудительном автоматическом режиме, принудительном режиме охлаждения или любом другом рабочем режиме приводит к выключению кондиционера.

10.4.6.2 При работе в принудительном режиме все основные защитные функции и дистанционное управление действуют.

10.4.6.3 Порядок работы

Принудительный режим охлаждения

В этом режиме компрессор работает с частотой F2, а вентилятор внутреннего блока в режиме Бриз. Через 30 минут работы кондиционер переходит в автоматический режим с заданной температурой 24°C.

Принудительный автоматический режим

Принудительный автоматический режим соответствует обычному автоматическому режиму с заданной температурой 24°C.

10.4.7 Функция таймера

10.4.7.1 Таймер программируется на 24 часа.

10.4.7.2 Таймер включения. Кондиционер автоматически включается через заданный промежуток времени.

10.4.7.3 Таймер выключения. Кондиционер автоматически выключается через заданный промежуток времени.

10.4.7.4 Таймер включения/выключения Кондиционер автоматически включается через заданный промежуток времени, а затем через заданный промежуток времени выключается.

10.4.7.5 Таймер выключения/включения Кондиционер автоматически выключается через заданный промежуток времени, а затем через заданный промежуток времени включается.

10.4.7.6 Функция таймера не меняет текущий режим работы кондиционера. Предположим, кондиционер выключен и не будет включаться после настройки таймера выключения. Через заданный промежуток времени светодиодный индикатор таймера погаснет, и текущий режим работы кондиционера не изменится.

10.4.7.7 При настройке таймера задается не абсолютное, а относительное время.

10.4.8 Режим комфортного сна (функция Sleep)

10.4.8.1 Время нахождения в режиме комфортного сна составляет 7 часов. Через 7 часов кондиционер выходит из этого режима и отключается.

10.4.8.2. Порядок работы кондиционера в режиме комфортного сна:

При включенном режиме охлаждения заданная температура повышается на 1 °C в час (при ее значении ниже 30 °C), через 2 часа увеличение заданной температуры прекращается, и вентилятор внутреннего блока работает с постоянной низкой скоростью.

При включенном режиме нагрева заданная температура понижается на 1 °C в час (при ее значении выше 17 °C), через 2 часа уменьшение заданной температуры прекращается, и вентилятор внутреннего блока работает с постоянной низкой скоростью (функция защиты от холодного ветра имеет приоритет).

8.4.8.3 В этом режиме доступна настройка таймера.

8.4.8.4 При использовании таймера отключения в режиме Sleep (или режима Sleep при задействованном таймере отключения) и заданном промежутке времени менее 7 часов по истечении заданного времени режим Sleep будет отключен. Если заданное время больше 7 часов, кондиционер не отключится до истечения заданного в режиме Sleep времени.

10.4.9 Функция автоматического перезапуска

Внутренний блок имеет функцию автоматического перезапуска, выполняемого с помощью модуля автоматического перезапуска. При сбое питания модуль «запоминает» рабочие настройки, имевшие место до сбоя. Блок возобновит работу с этими настройками (кроме

настройки режима работы жалюзи) через 3 минуты после возобновления подачи питания.

Если до сбоя питания кондиционер функционировал в принудительном режиме охлаждения, после его восстановления он 30 минут будет работать в режиме охлаждения, а затем перейдет в автоматический режим с заданным значением температуры 24°C.

Если до сбоя питания кондиционер был выключен и его необходимо будет включить, компрессор запустится с задержкой в 1 минуту после включения. При других условиях перезапуск компрессора произойдет с 3-минутной задержкой.

10.4.10 Функция Follow me

1) При получении платой управления внутреннего блока соответствующего сигнала, посылаемого при нажатии кнопки ПДУ FOLLOW ME, будет подан звуковой сигнал, свидетельствующий о включении функции Follow Me. Если плата управления внутреннего блока будет получать сигнал с ПДУ каждые 3 минуты, звуковой сигнал подаваться не будет. При включенной функции Follow Me плата управления регулирует работу кондиционера в соответствии с температурой, значение которой передается с ПДУ, при этом функция сбора данных с комнатного датчика температуры блокируется, а функция обнаружения ошибки датчика комнатной температуры продолжает работать.

2) При включенной функции Follow Me плата управления будет регулировать работу кондиционера в соответствии с температурой вблизи ПДУ и заданной температурой.

3) Плата управления будет принимать команды с ПДУ о смене режима, но не будет реагировать на изменение заданной температуры.

4) Если при работе кондиционера с включенной функцией Follow Me плата управления в течение 7 минут не получит какого-либо сигнала с ПДУ и кнопка FOLLOW ME не будет нажата повторно, эта функция отключится автоматически, а функция сбора данных с датчика комнатной температуры будет разблокирована. Плата управления при этом будет регулировать работу блока в соответствии с сигналами собственного датчика комнатной температуры и значением заданной температуры.

10.4.11 Функция самоочистки

Для моделей тепловых насосов, имеющих данную функцию: при нажатии на ПДУ кнопки Self Clean [Самоочистка] после работы системы в режиме охлаждения или осушения внутренний

блок сначала некоторое время работает в режиме вентиляции, затем – в режиме небольшого нагрева, а затем – снова в режиме вентиляции. Данная функция позволяет поддерживать внутренний блок изнутри в сухом состоянии и предотвращает рост плесени.

10.4.12 Сигнализация об утечке хладагента

Эта новая технология обеспечивает определение наличия утечки хладагента из наружного блока, сигнализируя об этом выводом на дисплей сообщения «ЕС».

10.4.13 Функция запоминания положения жалюзи

При повторном включении блока его жалюзи встанут в положение, ранее заданное пользователем, при этом неременное условие состоит в том, что угол отклонения жалюзи должен находиться в допустимом диапазоне. При выходе за его пределы в памяти останется максимальный угол отклонения. При сбое питания во время работы кондиционера или его принудительном отключении жалюзи займут положение, заданное по умолчанию.

10.4.14 Функция очистки воздуха

Кондиционер оборудован плазменным пылесборником. В пылесборнике создается высоковольтная зона ионизации, проходя через которую воздух переходит в состояние плазмы. При этом большая часть находящихся в воздухе частиц пыли, дыма и пыльцы задерживается электростатическим фильтром.

10.4.15 Нагрев при температуре 8 °C

Минимальная температура, которую можно задать для режима нагрева, составляет 8 °C. Это позволяет стабильно поддерживать температуру в помещении на уровне 8 °C и предохраняет помещение от промерзания в морозы в период длительного отсутствия хозяев.

11. Поиск и устранение неисправностей

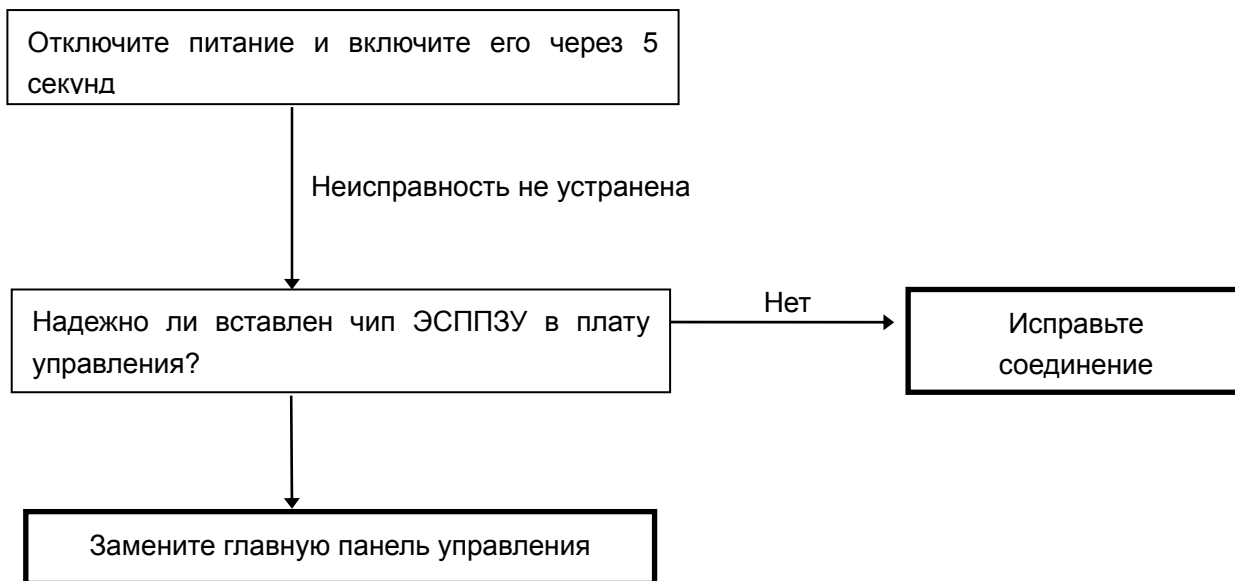
11.1 Индикация ошибок на панели внутреннего блока

Светодиодный индикатор работы	Светодиодный индикатор таймера	Код на дисплее	Диагностика
☆ 1 раз	X	E0	Ошибка параметра ЭСППЗУ внутреннего блока
☆ 2 раза	X	E1	Ошибка связи между внутренним и наружным блоком
☆ 3 раза	X	E2	Ошибка обнаружения сигнала перехода через ноль
☆ 4 раза	X	E3	Аномальная скорость вращения вентилятора внутреннего блока
☆ 5 раз	X	E4	Замыкание или обрыв цепи датчика температуры воздуха в помещении
☆ 6 раз	X	E5	Замыкание или обрыв цепи датчика температуры испарительного змеевика
☆ 7 раз	X	EC	Обнаружена утечка хладагента
☆ 2 раза	O	F1	Замыкание или обрыв цепи датчика температуры наружного воздуха
☆ 3 раза	O	F2	Замыкание или обрыв цепи датчика температуры змеевика конденсатора
☆ 4 раза	O	F3	Замыкание или обрыв цепи датчика температуры на выходе компрессора
☆ 5 раз	O	F4	Ошибка параметра ЭСППЗУ наружного блока
☆ 6 раз	O	F5	Аномальная скорость вращения вентилятора наружного блока
☆ 1 раз	☆	P0	Неисправность блока IPM или срабатывание токовой защиты БТИЗ
☆ 2 раза	☆	P1	Срабатывание защиты от перенапряжения или слишком низкого падения напряжения
☆ 3 раза	☆	P2	Срабатывание тепловой защиты компрессора (только в моделях 18k, 24k)
☆ 5 раз	☆	P4	Неисправность инверторного привода компрессора

O (горит) X (не горит) ☆ (мигает)

11.2 Диагностика и устранение неисправностей

11.2.1 Ошибка параметра ЭСППЗУ

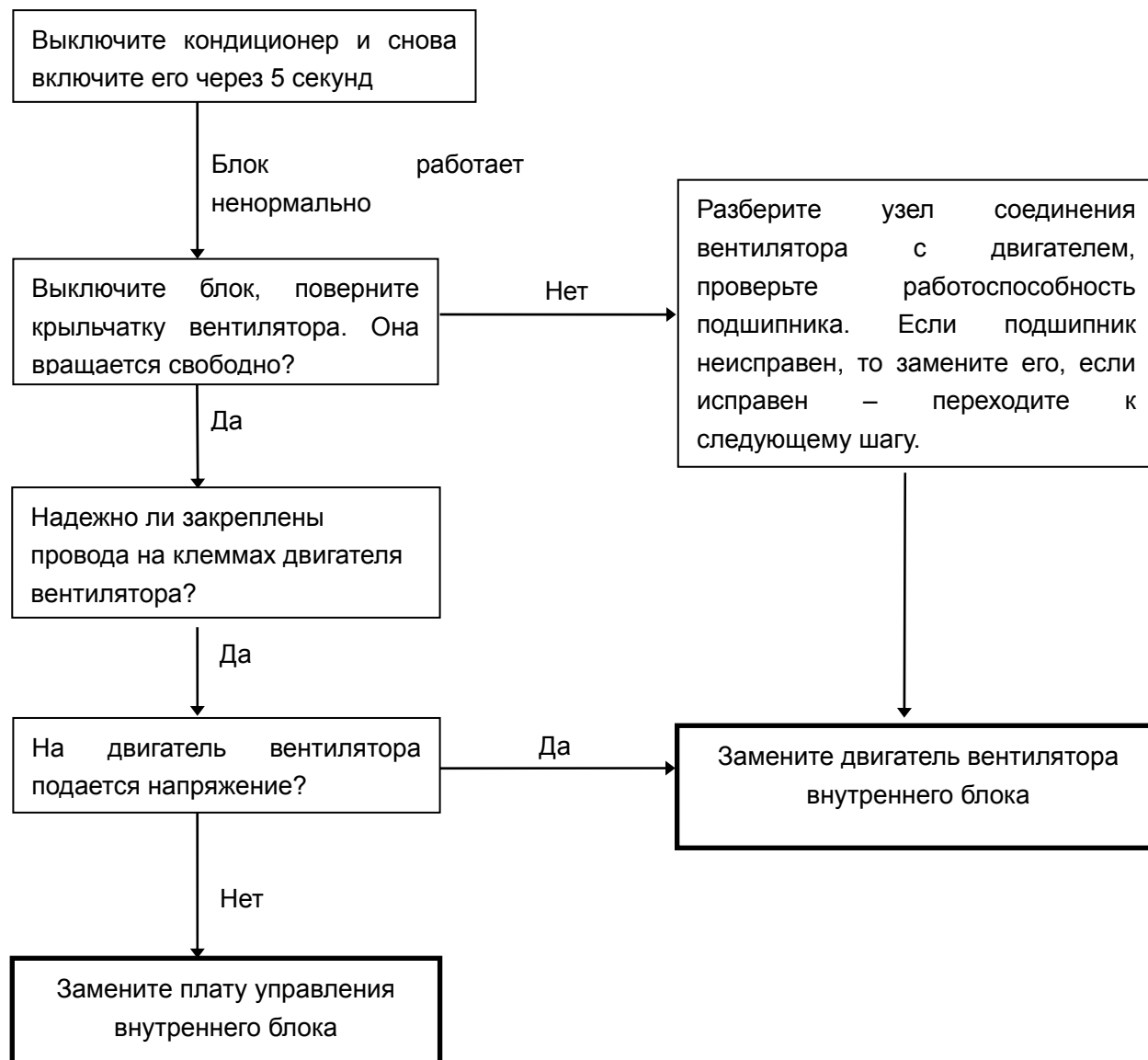


11.2.2 Ошибка связи между внутренним и наружным блоком

11.2.3 Ошибка обнаружения сигнала перехода через ноль

Этот аварийный сигнал подается в том случае, когда главная микросхема не может обнаружить сигнал перехода через ноль. Скорее всего, неисправна главная плата управления.

11.2.4 Аномальная скорость вращения вентилятора внутреннего блока



11.2.5 Обрыв или замыкание цепи датчиков температуры

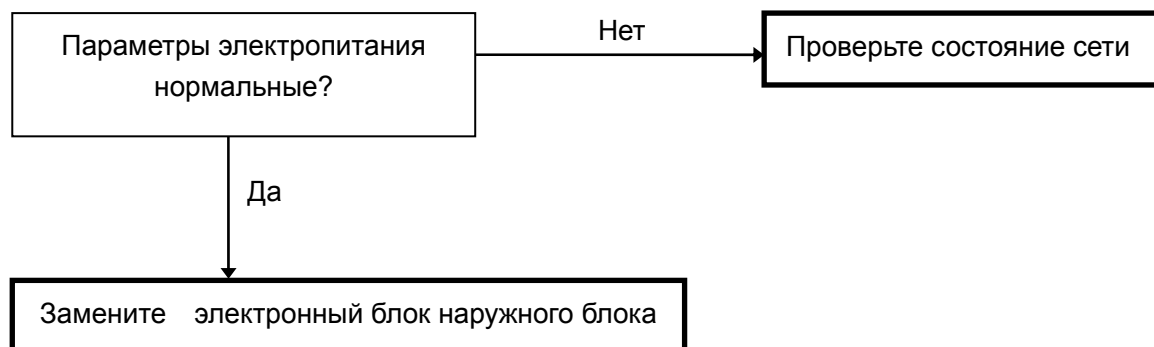


11.2.6 Аномальная скорость вентилятора наружного блока

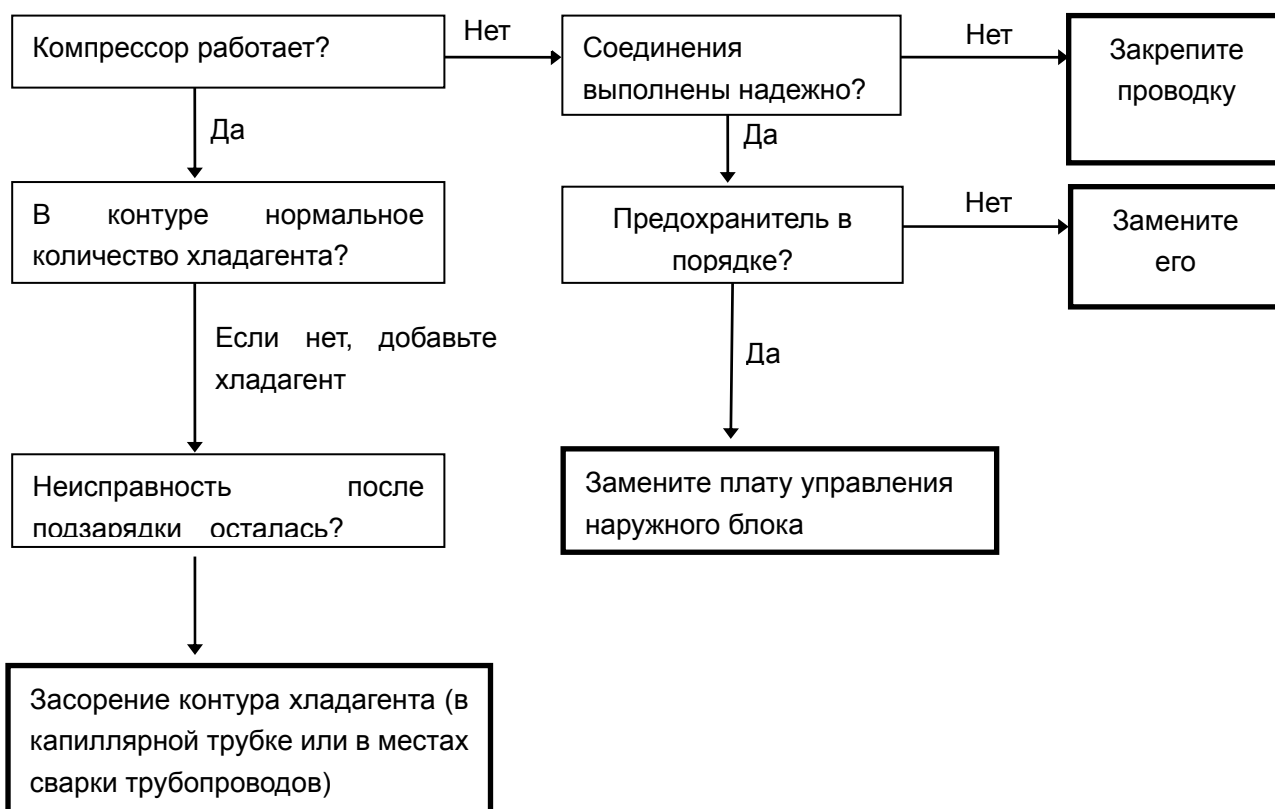
11.2.7 Неисправность блока IPM или срабатывание токовой защиты БТИЗ



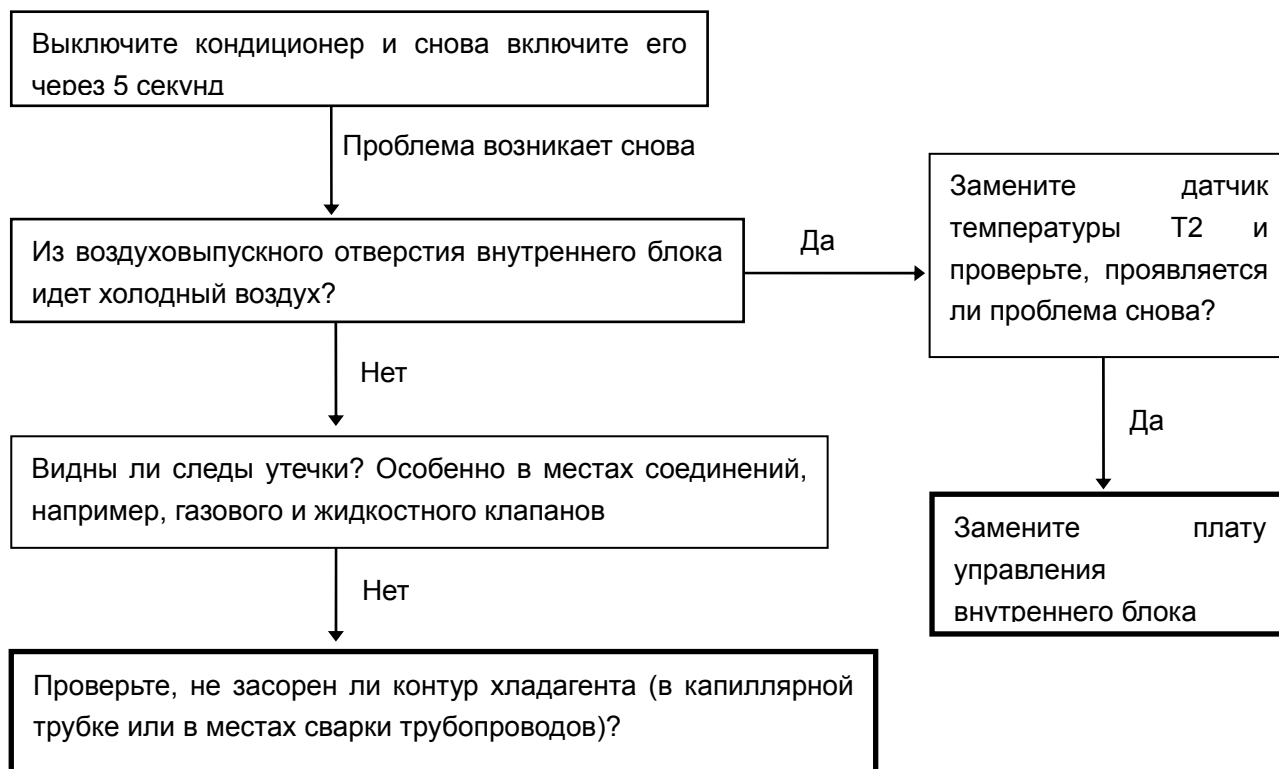
11.2.8 Срабатывание защиты от перенапряжения или слишком низкого падения напряжения



11.2.9 Срабатывание тепловой защиты компрессора



11.2.10 Обнаружена утечка хладагента



11.2.11 Неисправность инверторного привода компрессора