



Neola On-off

Технический каталог 2012г



MS11D-07HRN1 / MO11D-07HN1

MS11D-09HRN1 / MO11D-09HN1

MS11D-12HRN1 / MO11D-12HN1

MS11D-18HRN1 / MO11D-18HN1

MS11D-21HRN1 / MO11D-21HN1

MS11D-24HRN1 / MO11D-24HN1



1.		3
1.1		3
1.2		3
2.		9
3.		12
4.		16
4.1		16
3.2		19
5.		20
6.		26
7.		27
7.1		27
7.2		29
8.		31
8.1		31
8.2		31
8.3		32
8.4		32
8.5		36
8.6		38
8.7		40
1.		40
9.		43
10.		44
10.1		44
10.2		44
10.3		45
10.4		45
11.		54
11.1		54
11.2		55

1.

1.1



1.2



■

()

■

■

■

■

■

■

■

■

■

■

-

■

-

■

■

■

,

,

,

,

■

,

,

,

■

-

■

-(

,

.)

■

(

)

■

■

■

■

■

▶

■

()

■

■

■

■

■

■

■

■

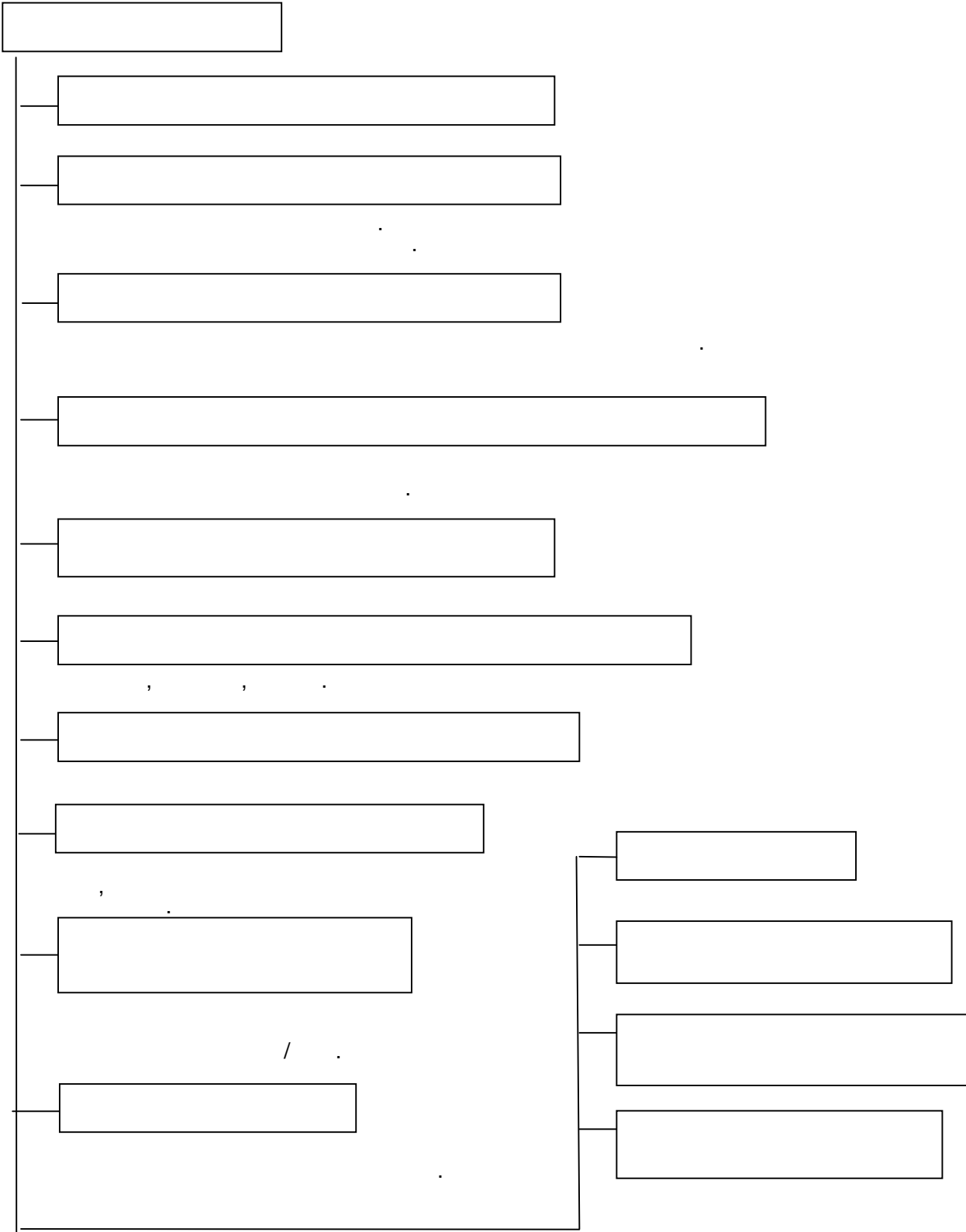
■

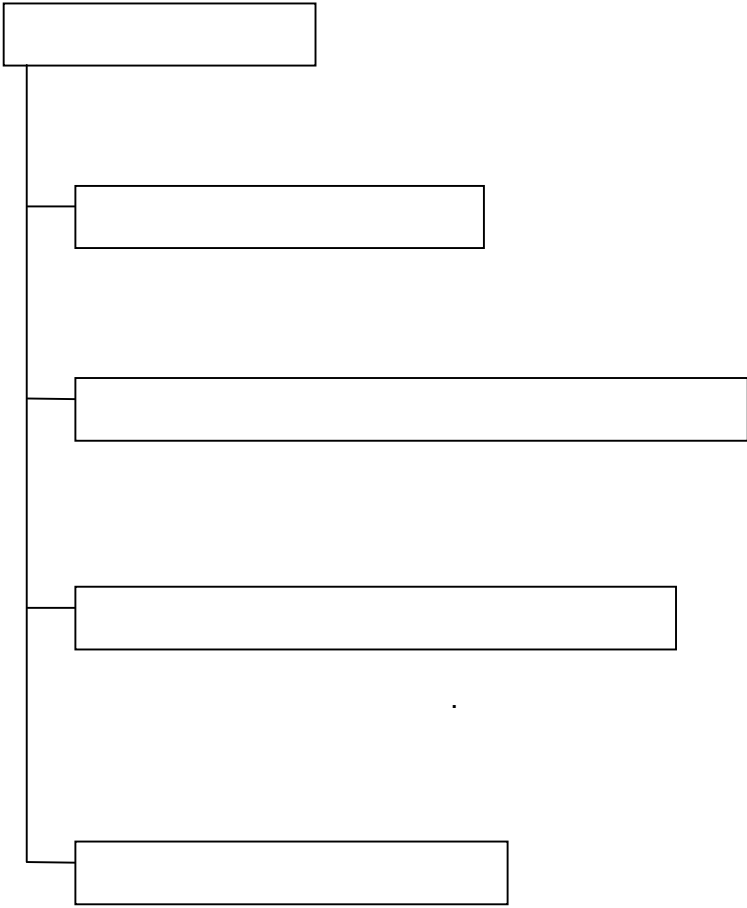
■

2.

/

On-Off	7	MS11D-07HRN1
		MO11D-07HN1
	9	MS11D-09HRN1
		MO11D-09HN1
	12	MS11D-12HRN1
		MO11D-12HN1
	18	MS11D-18HRN1
		MO11D-18HN1
	21	MS11D-21HRN1
		MO11D-21HN1
	24	MS11D-24HRN1
		MO11D-24HN1





3.

		MS11D-07HRN1	MS11D-09HRN1	MS11D-12HRN1
		MO11D-07HN1	MO11D-09HN1	MO11D-12HN1
		- -	220-240~ 50, 1	220-240~ 50, 1
		/	7000	9000
			2,05	2,64
			785	1005
			3.4	4.3
	EER /		2.61	2.62
		/	7000	9000
			2,05	2,64
			640	876
			2.8	3.8
	EER /		3.21	3.01
		/	0.8	1.0
			1080	1655
		A	5.0	7.2
		A	15	19.2
			PA82X1C-4DZDE	PA108M1C-4DZDE2
			GMCC	GMCC
			1,92 / 1.95	2.57 / 2.57
			660/680	860/905
	(RLA)	A	3.04/2.85	4.00/4.00
	(LRA)	A	15	19.2
			B135-135-241E / MRA13408-9087	B160-135-241E

			25	25
		ESTER OIL VG74 / 350	ESTER OIL VG74/350	
			ESTER OIL VG74/400	
			RPG13H	RPG13H
			Welling	Welling
			34	34
			1.2	1.2
	(/ /)	/	1200/950/800	1220/1000/800
			1/2	1/2
	(a)		20x11.28	20x11.28
	(b)		1.3/1.4	1.3/1.4
			Hydrophilic aluminium	Hydrophilic aluminium
			6,innergroove tube	6,innergroove tube
			7,innergroove tube	

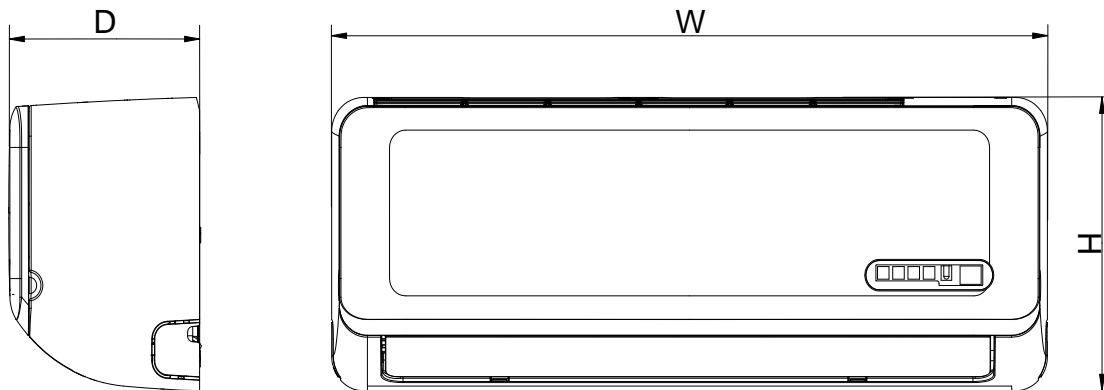
	(x)		510x80x11.28 +510x180x22.56	510x80x11.28 +510x180x22.56	600x84x13.37 +600x189x26.74
			2	2	2
	(/ /)	³ /	480/380/320	470/390/310	600/510/370
	(/ /)		40/34/29	40/37/30	40/35/30
	(* *)		680x255x178	680x255x178	770x255x188
	(* *)		745x330x255	745x330x255	83x330x265
	/		7/8.5	7/8.5	7.5/9.0
			YDK25-4(B)	YDK25-4(B)	YDK24-6(B)
			Welling	Welling	Welling
			61	61	77.3
			2.0	2	2.5
	(/ /)	/	965 / -- / --	965 / -- / --	860 / -- / --
			1	1	1
	(a)		21x13.37	21x13.37	21x13.37
	(b)		1.3	1.3	1.4
			Hydrophilic aluminium	Hydrophilic aluminium	Hydrophilic aluminium
			7,innergroove tube	7,innergroove tube	7,innergroove tube
	(x)		502*399*13.37	676x399x13.37	598x504x13.37
			2	2	2
		³ /	1300	1300	1900
			54	56	56
	(* *)		685x260x430	685x260x430	700x240x540
	(* *)		795x345x495	795x345x495	815x325x580
	/		23 / 25	23 / 25	24.5 / 26.5
			R410A/510g	R410A/560g	R410A/630g
			4.2/1.5	4.2/1.5	4.2/1.5
	/	()	6.35/ 9.52(1/4"/3/8 ")	6.35/ 9.52(1/4"/3/8 ")	6.35/ 12.7(1/4"/1/2 ")
	.		20	20	20
	.		8	8	8
			1.5 / VDE	1.5 / VDE	1.5 / VDE
		°C	17-30	17-30	17-30
		°C	18-43/-7-24	18-43/-7-24	18-43/-7-24
(/)					
		²	10-17	13-22	16-27

			MS11D-18HRN1	MS11D-21HRN1	MS11D-24HRN1
			MO11D-18HN1	MO11D-21HN1	MO11D-24HN1
		- -	220-240~ 50, 1	220-240~ 50, 1	220-240~ 50, 1
		/	18000	21000	24000
			5,28	6,15	7,03
			2020	2358	2695
			8.1	10.6	12
	EER /		2.61	2.61	2.61
		/	18500	23000	25000
			5,42	6,74	7,33
			1690	2240	2425
			7.7	10.1	10.8
	EER /		3.21	3.01	3.02
		/	1.8	2.2	2.6
			2324	3380	3750
		A	11.9	16.5	19.0
		A	25.9	29.9	36.8
			PA185M2C-4FT2	PA215M2CS-4KU	PA240M2CS-4KU1
			GMCC	GMCC	GMCC
			4.61 / 4.65	5.28 / 5.32	5.87 / 5.96
			1490/1515	1790/1870	1985/2055
	(RLA)	A	6.90/6.50	8.3/8.2	9.3/9.1
	(LRA)	A	25.9	29.9	36.8
			----	----	----
			35	50	50
		ESTER OIL VG74 480cc	ESTER OIL VG74/750	ESTER OIL VG74 750cc	
			RPG25	RPG45C	RPG45C
			Welling	Broad Ocean	Broad Ocean
			55	72	72
			1.5	3.0	3.0
	(/ /)	/	1280/1100/800	1250/1100/900	1220 / 1100 / 900
			1/2	2	2
	(a)		21x13.37	21x13.37	21x13.37
	(b)		1.2/1.3	1.3	1.3
			Hydrophilic aluminium	Hydrophilic aluminium	Hydrophilic aluminium
			7,innergroove tube	7,innergroove tube	7,innergroove tube
	(x)		720x84x13.37 +720x210x26.74	780x315x26.74	780x315x26.74

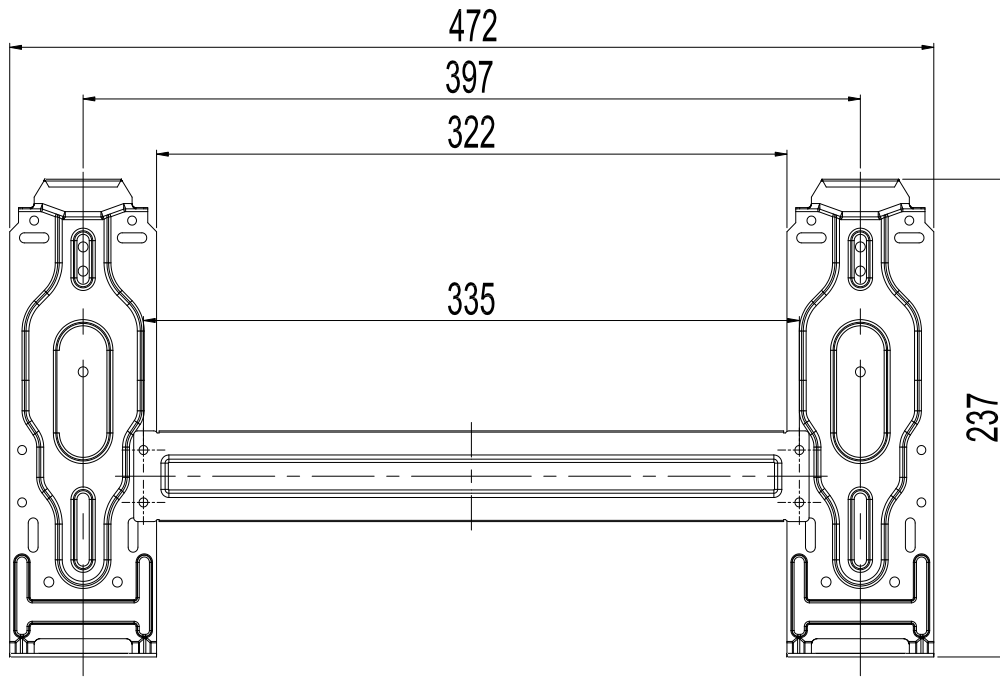
			4	5	5
	(/ /)	^{3/}	780/670/500	1100/950/800	1100/1000/910
	(/ /)		44/40/35	48/44/38	48/45/39
	(* *)		905x275x198	1030x315x218	1030x315x218
	(* *)		970x270x345	1115x395x300	1115x395x300
	/		9.8/11.7	12 / 15	12 / 15
			YDK24-6(B)	YDK48-6H(A)	YDK100-6D(B)
			Welling	Welling	Welling
			77.3	110	177
			2.5	3.0	5.0
	(/ /)	/	860 / -- / --	890 / -- / --	875 / -- / --
			1.6	2	2
	(a)		21x13.37	21x13.37	21x13.37
	(b)				
			1.5	1.4	1.4
			Hydrophilic aluminium	Hydrophilic aluminium	Hydrophilic aluminium
			7,innergroove tube	7,innergroove tube	7,innergroove tube
	(x)		(769+474)x504x13.3	653x546x26.74	760x546x26.74
			7		
		4	4	4	
		^{3/}	2000	2400	2500
			58	60	62
	(* *)		780x250x540	760x285x590	820x330x595
	(* *)		910x335x585	887x355x645	940x415x645
	/		32.1/34.2	37.5 / 40	43.5 / 46.5
			R410A/1130g	R410A/1400g	R410A/1600g
			4.2/1.5	4.2/1.5	4.2/1.5
	/	(6.35/ 12.7(1/4"/1/2"	9.52/ 16(3/8"/5/8"	9.52/ 16(3/8"/5/8")
	.))))
	.		20	25	25
			8	10	10
			14#	2.5	2.5
		°C	17-30	17-30	17-30
(/)		°C	18-43/-7-24	18-43/-7-24	18-43/-7-24
		²	23-39	29-48	32-53

4.

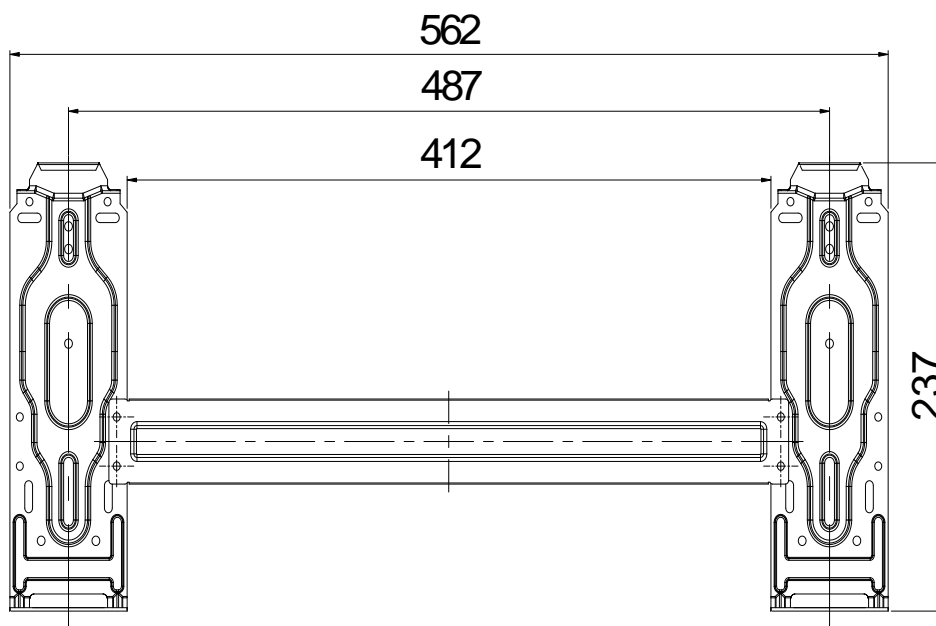
4.1



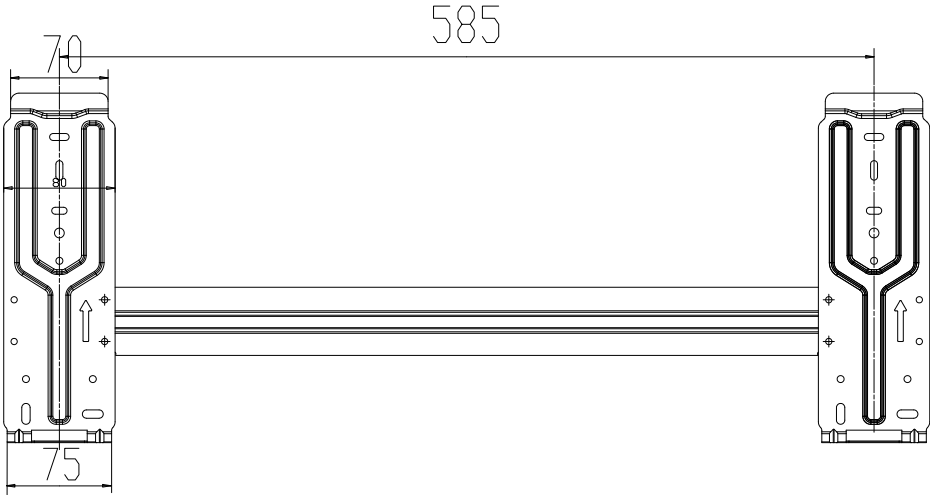
	W	D	H
MS11D-07HRN1	680	178	255
MS11D-09HRN1	680	178	255
MS11D-12HRN1	770	188	255
MS11D-18HRN1	905	198	275
MS11D-21HRN1	1030	218	315
MS11D-24HRN1	1030	218	315



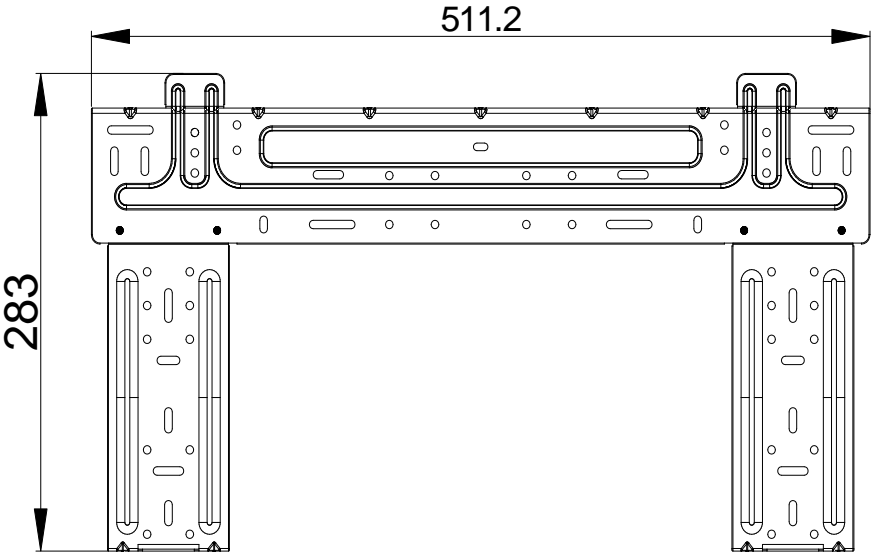
7 9



12

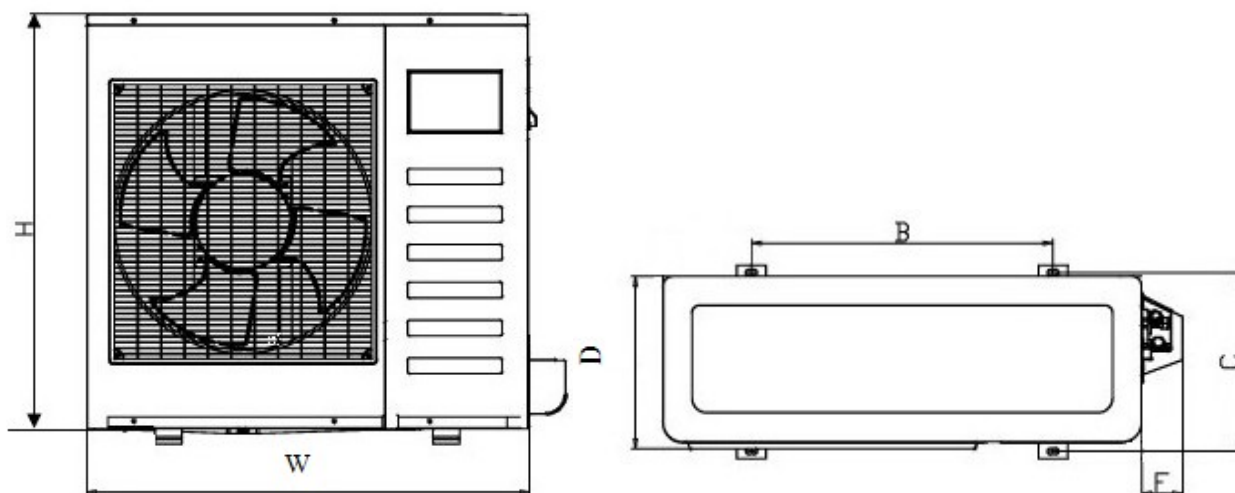
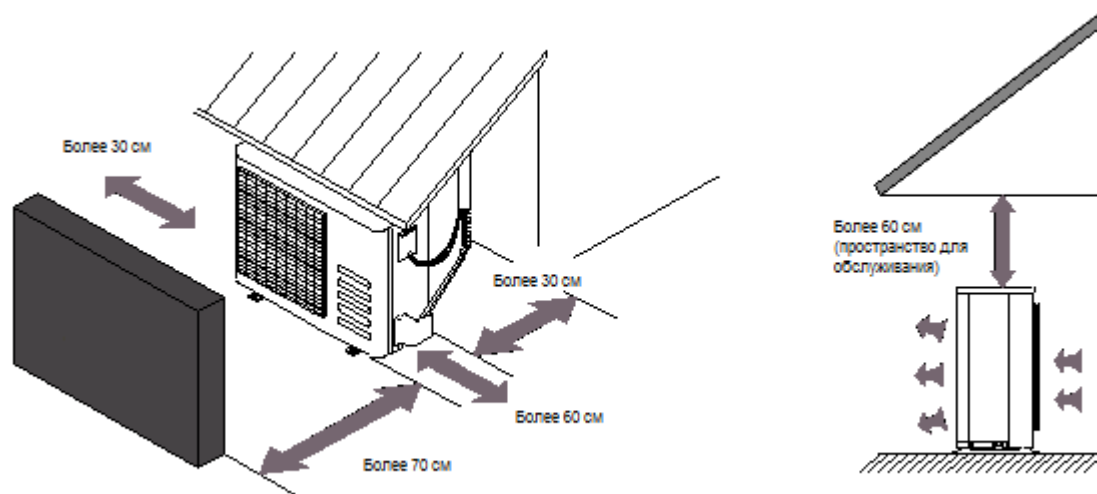


18



21 24

3.2 Наружные блоки



Модель	W	H	D	B	C	F
MO11D-07HN1	685	420	260	460	276	62
MO11D-09HN1	685	420	260	460	276	62
MO11D-12HN1	700	528	240	460	252	60
MO11D-18HN1	780	527	257	548	276	70
MO11D-21HN1	760	580	280	530	290	64
MO11D-24HN1	810	580	326	524	334	76

5.

MS11D-07HRN1 / MO11D-07HN1

		(DB)					
		()	18°C	21°C	28°C	35°C	43°C
21/15°C DB/WB	TC		2.21	2.11	2.01	1.91	1.82
	SC		1.59	1.56	1.55	1.53	1.53
	Input		2.09	2.17	2.35	2.45	2.53
24/17°C DB/WB	TC		2.26	2.17	2.07	1.97	1.85
	SC		1.65	1.63	1.61	1.59	1.55
	Input		2.11	2.30	2.45	2.56	2.69
27/19°C DB/WB	TC		2.30	2.21	2.11	2.05	1.91
	SC		1.65	1.64	1.63	1.60	1.56
	Input		2.19	2.35	2.48	2.61	2.74
32/23°C DB/WB	TC		2.34	2.26	2.17	2.13	1.97
	SC		1.94	1.92	1.89	1.88	1.83
	Input		2.35	2.45	2.56	2.74	2.84

(DB)	()	24/18°C DB/WB	7/6°C DB/WB	2/1°C DB/WB	-5/-6°C DB/WB	-7/-8°C DB/WB
15°C	TC	2.67	2.15	1.76	1.60	1.50
	Input	3.47	2.99	2.57	2.41	2.28
20°C	TC	2.58	2.05	1.66	1.56	1.44
	Input	3.79	3.21	2.82	2.60	2.44
27°C	TC	2.42	1.93	1.56	1.52	1.35
	Input	4.01	3.47	3.05	2.82	2.63

:
 TC: ;
 SC: ;
 Input: ;

MS11D-09HRN1 / MO11D-09HN1

		(DB)					
		()	18°C	21°C	28°C	35°C	43°C
21/15°C DB/WB	TC		2.85	2.72	2.59	2.46	2.35
	SC		2.05	2.01	1.99	1.96	1.97
	Input		2.10	2.17	2.36	2.46	2.54
24/17°C DB/WB	TC		2.90	2.80	2.67	2.53	2.38
	SC		2.12	2.10	2.08	2.05	2.00
	Input		2.12	2.31	2.46	2.57	2.70
27/19°C DB/WB	TC		2.96	2.85	2.72	2.64	2.46
	SC		2.13	2.11	2.09	2.06	2.01
	Input		2.20	2.36	2.49	2.62	2.75
32/23°C DB/WB	TC		3.01	2.90	2.80	2.75	2.53
	SC		2.50	2.47	2.43	2.42	2.36
	Input		2.36	2.46	2.57	2.75	2.86

(DB)	()	24/18°C DB/WB	7/6°C DB/WB	2/1°C DB/WB	-5/-6°C DB/WB	-7/-8°C DB/WB
15°C	TC	3.43	2.77	2.27	2.06	1.93
	Input	3.25	2.80	2.41	2.26	2.14
20°C	TC	3.33	2.64	2.14	2.01	1.85
	Input	3.55	3.01	2.65	2.44	2.29
27°C	TC	3.12	2.48	2.01	1.95	1.74
	Input	3.76	3.25	2.86	2.65	2.47

:

TC: ;

SC: ;

Input: ;

MS11D-12HRN1 / MO11D-12HN1

		(DB)					
		()	18°C	21°C	28°C	35°C	43°C
21/15°C DB/WB	TC		3.80	3.63	3.45	3.27	3.13
	SC		2.74	2.68	2.66	2.62	2.63
	Input		2.09	2.17	2.35	2.45	2.53
24/17°C DB/WB	TC		3.87	3.73	3.56	3.38	3.17
	SC		2.83	2.80	2.77	2.74	2.66
	Input		2.11	2.30	2.45	2.56	2.69
27/19°C DB/WB	TC		3.94	3.80	3.63	3.52	3.27
	SC		2.84	2.81	2.79	2.75	2.68
	Input		2.19	2.35	2.48	2.61	2.74
32/23°C DB/WB	TC		4.01	3.87	3.73	3.66	3.38
	SC		3.33	3.29	3.25	3.22	3.14
	Input		2.35	2.45	2.56	2.74	2.84

(DB)	()	24/18°C DB/WB	7/6°C DB/WB	2/1°C DB/WB	-5/-6°C DB/WB	-7/-8°C DB/WB
15°C	TC	4.58	3.70	3.03	2.75	2.57
	Input	3.47	2.99	2.57	2.41	2.28
20°C	TC	4.44	3.52	2.85	2.68	2.46
	Input	3.79	3.21	2.82	2.60	2.44
27°C	TC	4.15	3.31	2.68	2.60	2.32
	Input	4.01	3.47	3.05	2.82	2.63

:
 TC: ;
 SC: ;
 Input: ;

MS11D-18HRN1 / MO11D-18HN1

		(DB)					
		()	18°C	21°C	28°C	35°C	43°C
21/15°C DB/WB	TC		5.70	5.44	5.17	4.91	4.70
	SC		4.11	4.02	3.98	3.93	3.95
	Input		2.09	2.17	2.35	2.45	2.53
24/17°C DB/WB	TC		5.81	5.60	5.33	5.07	4.75
	SC		4.24	4.20	4.16	4.11	3.99
	Input		2.11	2.30	2.45	2.56	2.69
27/19°C DB/WB	TC		5.91	5.70	5.44	5.28	4.91
	SC		4.26	4.22	4.19	4.12	4.03
	Input		2.19	2.35	2.48	2.61	2.74
32/23°C DB/WB	TC		6.02	5.81	5.60	5.49	5.07
	SC		5.00	4.94	4.87	4.83	4.71
	Input		2.35	2.45	2.56	2.74	2.84

(DB)	()	24/18°C DB/WB	7/6°C DB/WB	2/1°C DB/WB	-5/-6°C DB/WB	-7/-8°C DB/WB
15°C	TC	7.05	5.69	4.66	4.23	3.96
	Input	3.47	2.99	2.57	2.41	2.28
20°C	TC	6.83	5.42	4.39	4.12	3.79
	Input	3.79	3.21	2.82	2.60	2.44
27°C	TC	6.40	5.09	4.12	4.01	3.58
	Input	4.01	3.47	3.05	2.82	2.63

:

TC: ;

SC: ;

Input: ;

MS11D-21HRN1 / MO11D-21HN1

		(DB)					
		()	18°C	21°C	28°C	35°C	43°C
21/15°C DB/WB	TC		6.64	6.33	6.03	5.72	5.47
	SC		4.78	4.69	4.64	4.58	4.60
	Input		2.09	2.17	2.35	2.45	2.53
24/17°C DB/WB	TC		6.77	6.52	6.21	5.90	5.54
	SC		4.94	4.89	4.84	4.78	4.65
	Input		2.11	2.30	2.45	2.56	2.69
27/19°C DB/WB	TC		6.89	6.64	6.33	6.15	5.72
	SC		4.96	4.92	4.88	4.80	4.69
	Input		2.19	2.35	2.48	2.61	2.74
32/23°C DB/WB	TC		7.01	6.77	6.52	6.40	5.90
	SC		5.82	5.75	5.67	5.63	5.49
	Input		2.35	2.45	2.56	2.74	2.84

(DB)	()	24/18°C DB/WB	7/6°C DB/WB	2/1°C DB/WB	-5/-6°C DB/WB	-7/-8°C DB/WB
15°C	TC	8.76	7.08	5.80	5.26	4.92
	Input	3.25	2.80	2.41	2.26	2.14
20°C	TC	8.49	6.74	5.46	5.12	4.72
	Input	3.55	3.01	2.65	2.44	2.29
27°C	TC	7.95	6.34	5.12	4.99	4.45
	Input	3.76	3.25	2.86	2.65	2.47

:
 TC: ;
 SC: ;
 Input: ;

MS11D-24HRN1 / MO11D-24HN1

		(DB)					
		()	18°C	21°C	28°C	35°C	43°C
21/15°C DB/WB	TC		7.59	7.24	6.89	6.54	6.26
	SC		5.47	5.36	5.30	5.23	5.26
	Input		2.09	2.17	2.35	2.45	2.53
24/17°C DB/WB	TC		7.73	7.45	7.10	6.75	6.33
	SC		5.65	5.59	5.54	5.47	5.31
	Input		2.11	2.30	2.45	2.56	2.69
27/19°C DB/WB	TC		7.87	7.59	7.24	7.03	6.54
	SC		5.67	5.62	5.58	5.48	5.36
	Input		2.19	2.35	2.48	2.61	2.74
32/23°C DB/WB	TC		8.01	7.73	7.45	7.31	6.75
	SC		6.65	6.57	6.48	6.43	6.28
	Input		2.35	2.45	2.56	2.74	2.84

(DB)	()	24/18°C DB/WB	7/6°C DB/WB	2/1°C DB/WB	-5/-6°C DB/WB	-7/-8°C DB/WB
15°C	TC	9.53	7.70	6.30	5.72	5.35
	Input	3.26	2.81	2.42	2.27	2.14
20°C	TC	9.24	7.33	5.94	5.57	5.13
	Input	3.56	3.02	2.66	2.45	2.30
27°C	TC	8.65	6.89	5.57	5.42	4.84
	Input	3.78	3.26	2.87	2.66	2.48

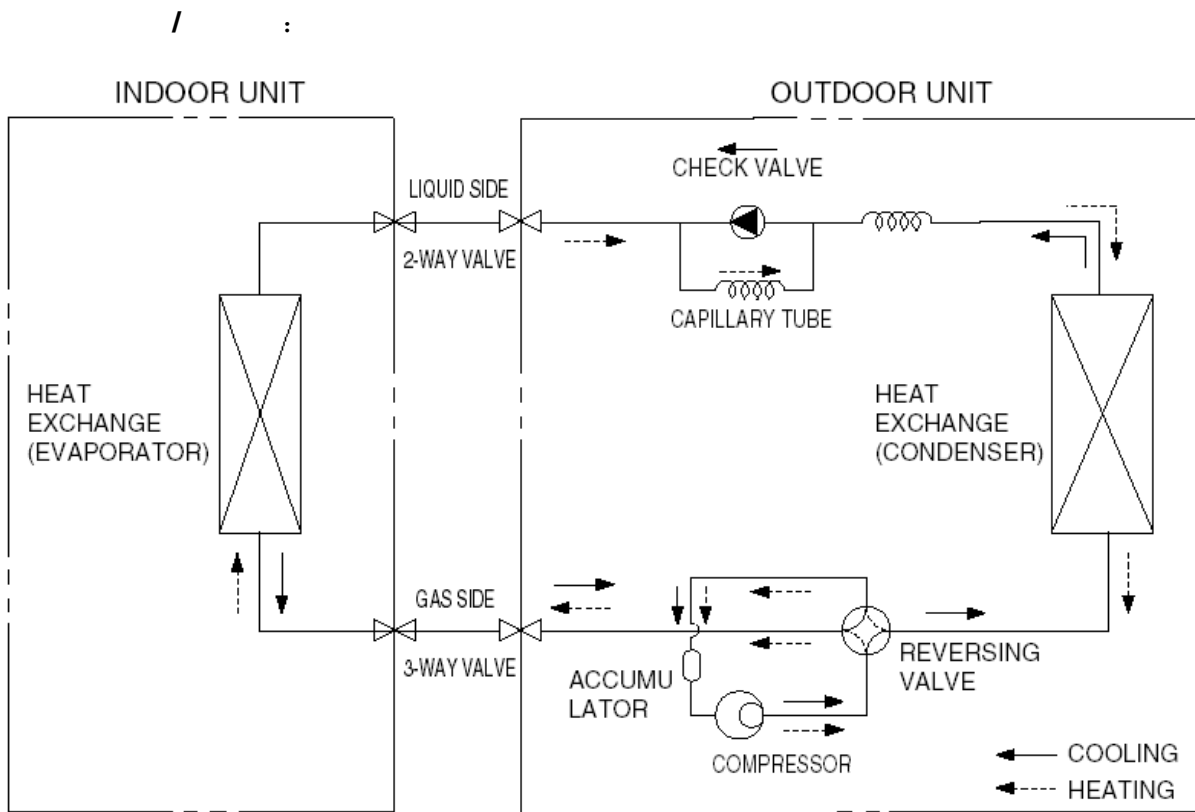
:

TC: ;

SC: ;

Input: ;

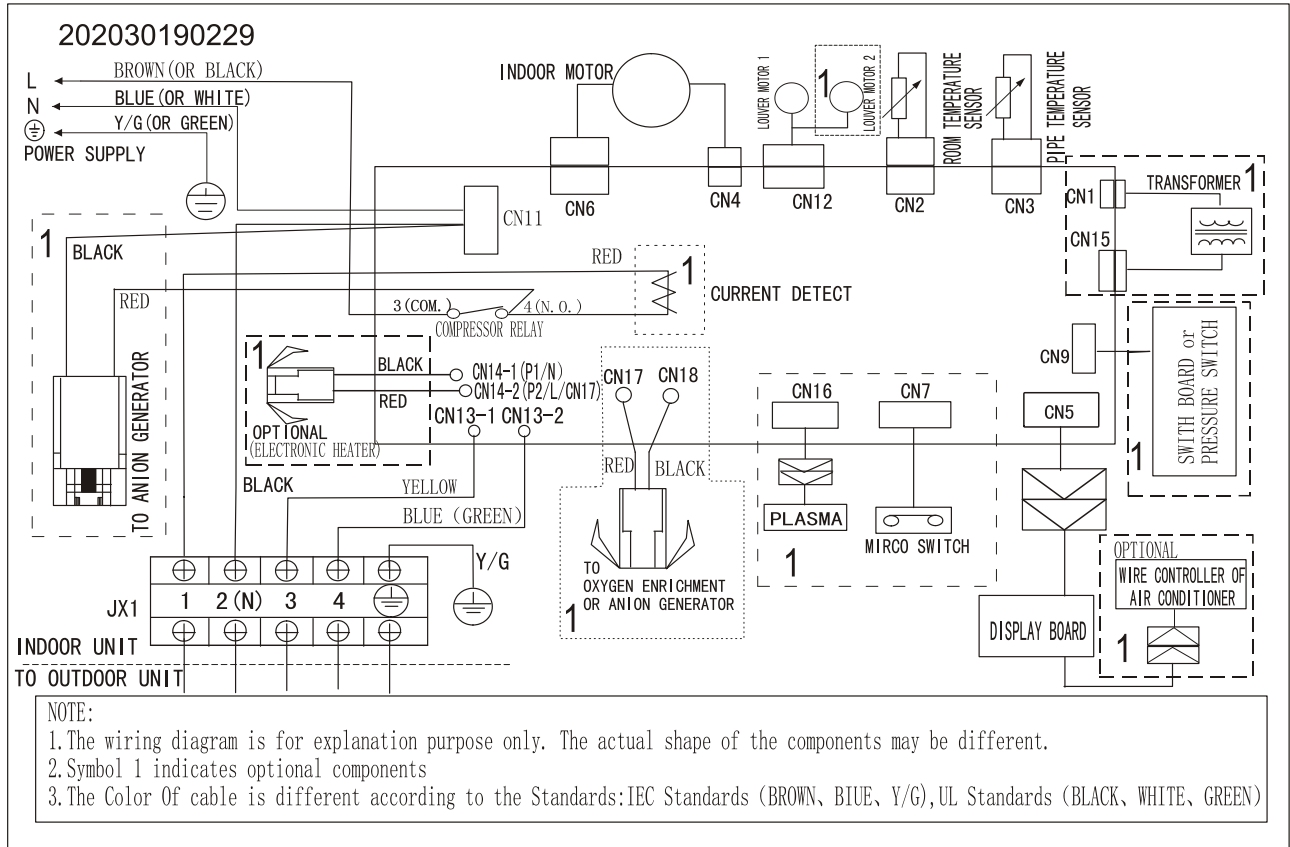
6.



7.

7.1

MS11D-07HRN1, MS11D-09HRN1, MS11D-12HRN1, MS11D-18HRN1



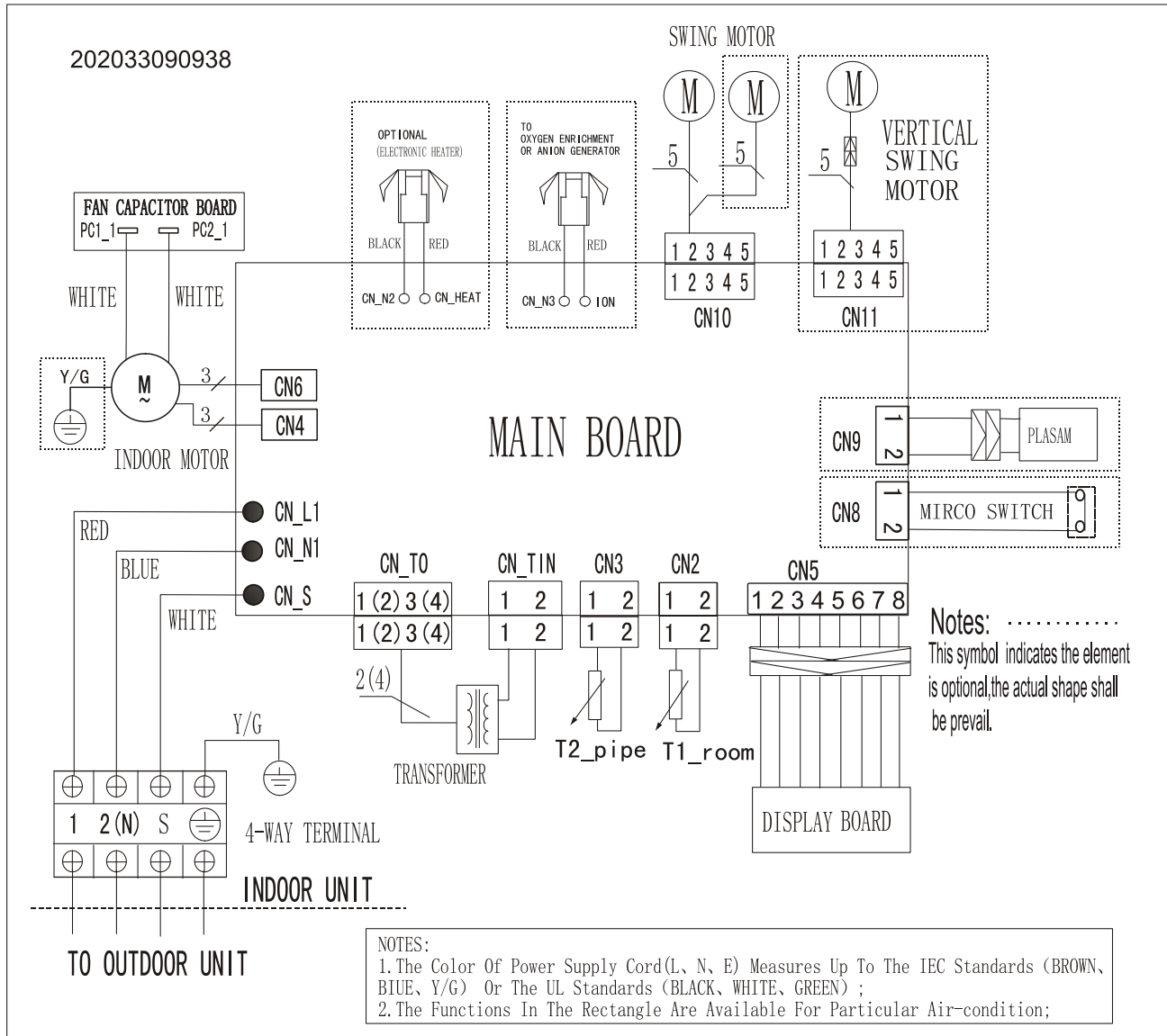
1. :

2. 1 , .

3. : IES .

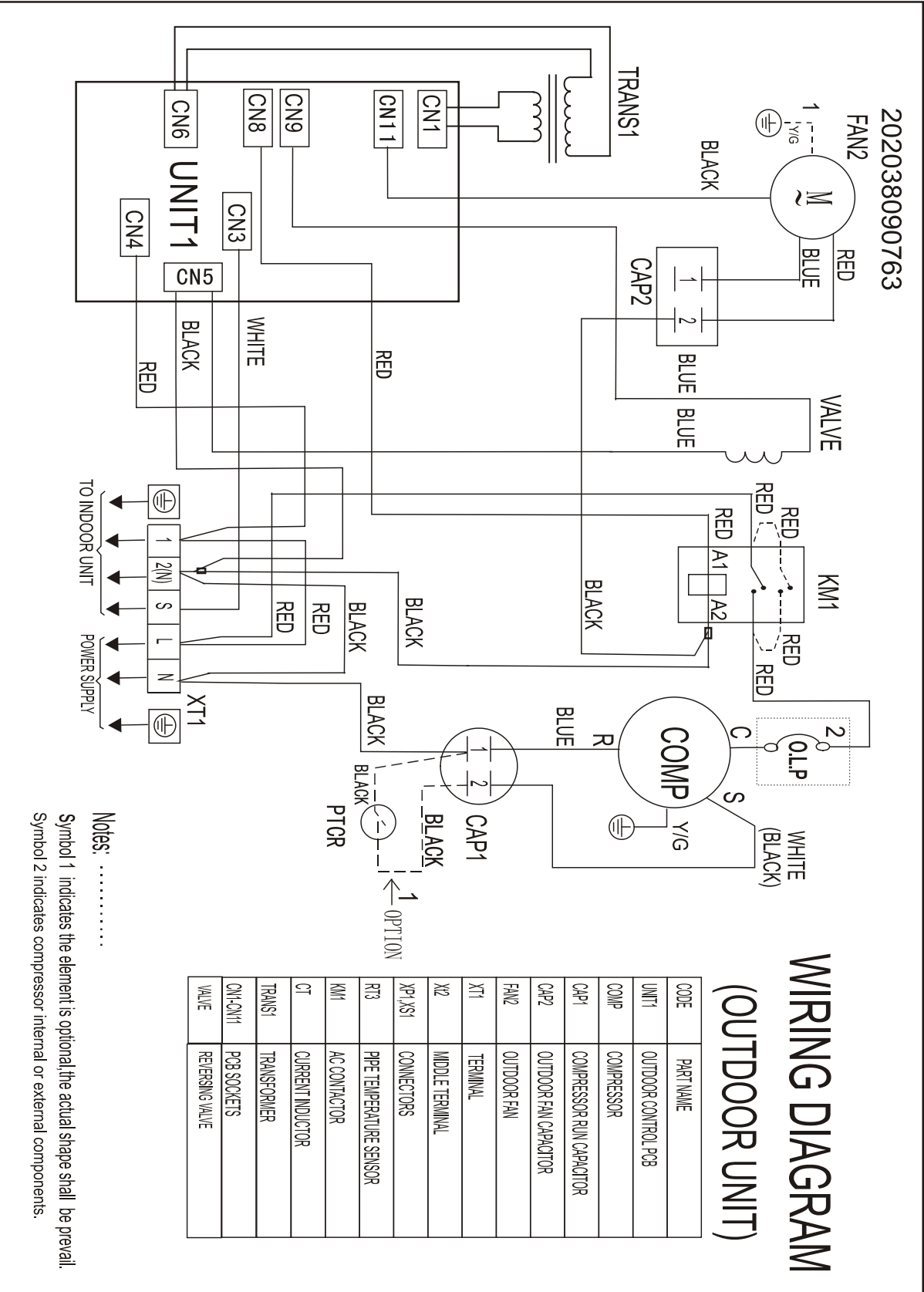
UL .

MS11D-21HRN1, MS11D-24HRN1



1. : (L, N, E) IEC . , ,
2. - , UL . , , .

MO11D-21HN1, MO11D-24HN1



8.**8.1**

		.	.
∅6,35	1/4	1500 (153 .c)	1600 (163 .c)
∅9,52	3/8	2500 (255 .)	2600 (265 .c)
∅12,7	1/2	3500 (357 .)	3600 (367 .c)

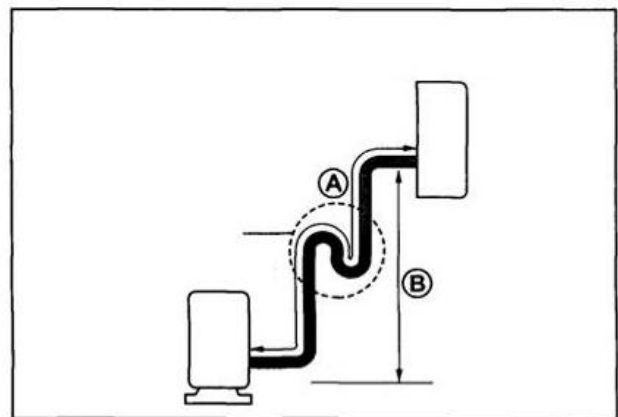
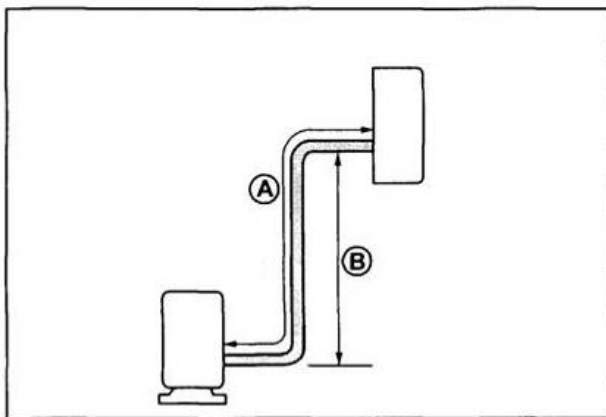
8.2

	(²)
>3 m6	0,75
>6 m10	1,0
>10 m16	1,5
>16 m25	2,5

8.3

	5		-----
7, 9, 12,18	5		(. 5) × 30 /
21, 24	5		(. 5) × 60 /

	()	B ()	A ()
7, 9,12	5	5	10
18	5	8	15
21, 24	5	10	20



5-7

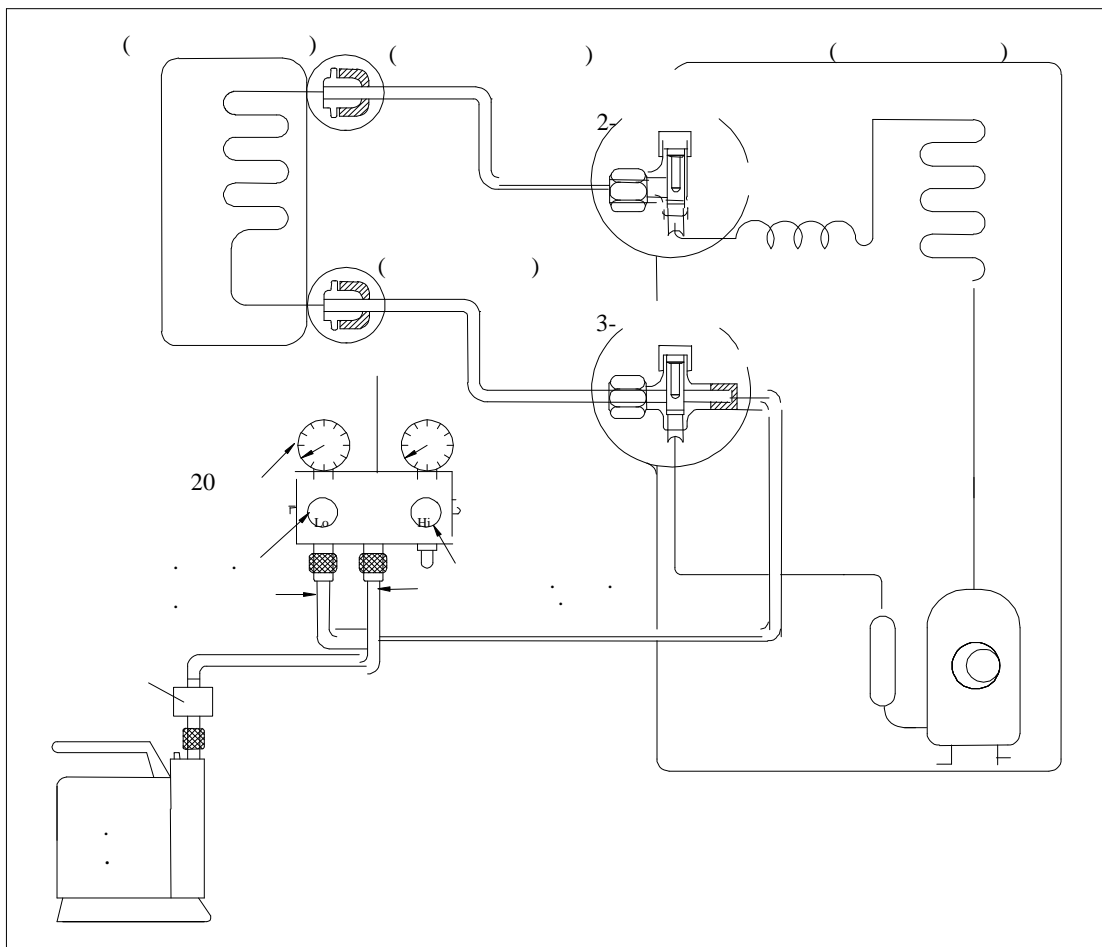
8.4



-
-
-
-

()

1.



1.

2-

3-

2.

3-

3.

4.

5.

6.

30

30

-0.1

20

50

5

7.

3-

45°

6.7

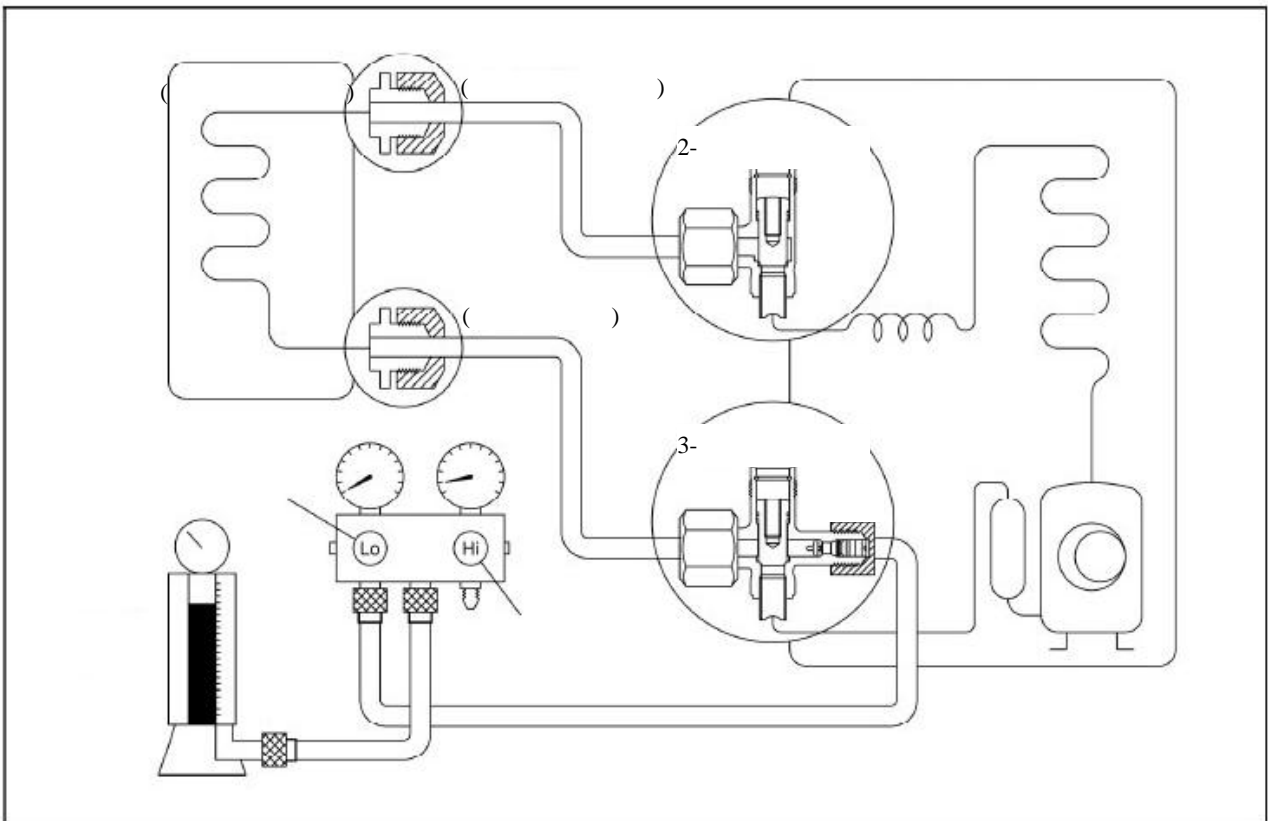
8.

3-
2-

3-

3-

2.



1)

2-

3-

2)

3-

3)

2-

45°

3

1

3

2-

4)

5)

2-

45°

0,3. 0,5

6)

2-

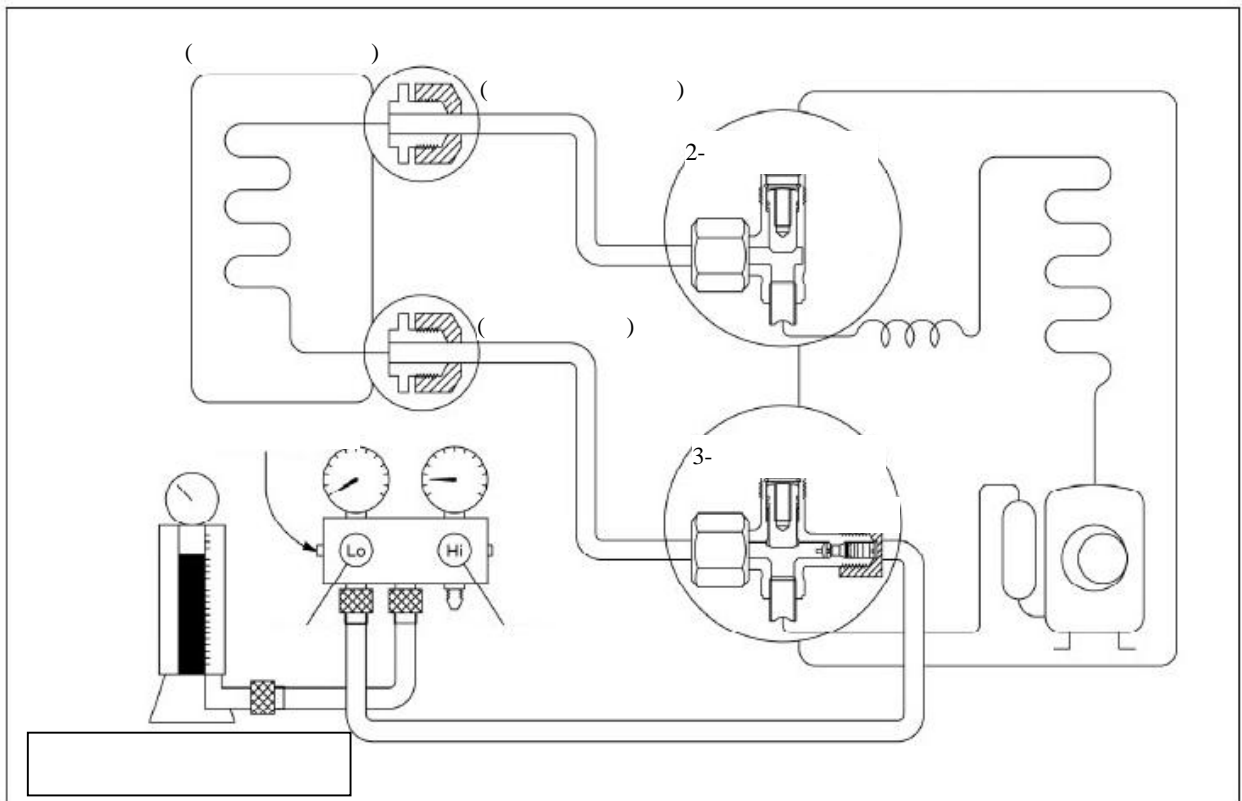
3-

7)

18 . .

3.

5



1)

2-

3-

R410A

2)

()

3)

4)

5)

()

6)

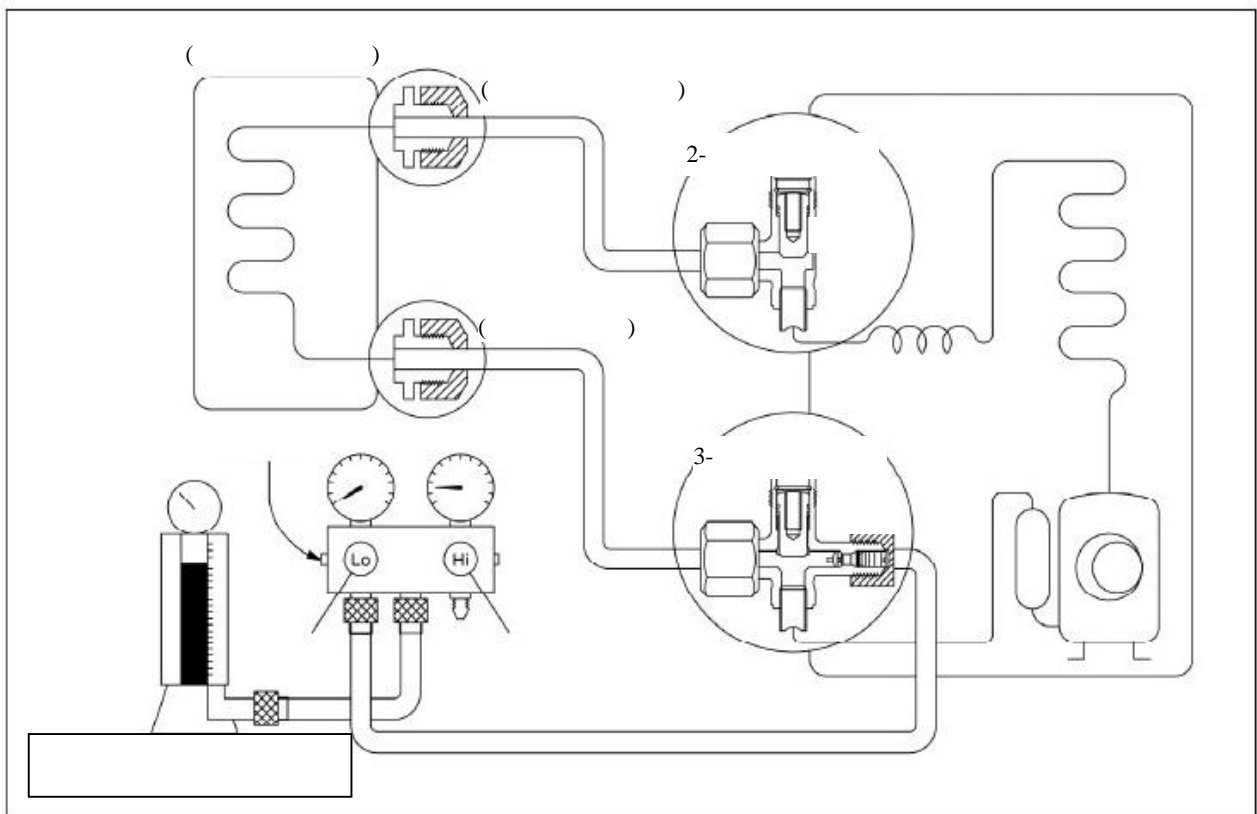
()

3-

7)

18 . . .

8.5



1)

3-

2-

3-

R410A

2)

(. . .) .

3)

4)

5)

(. . .)

6)

(. . .

),

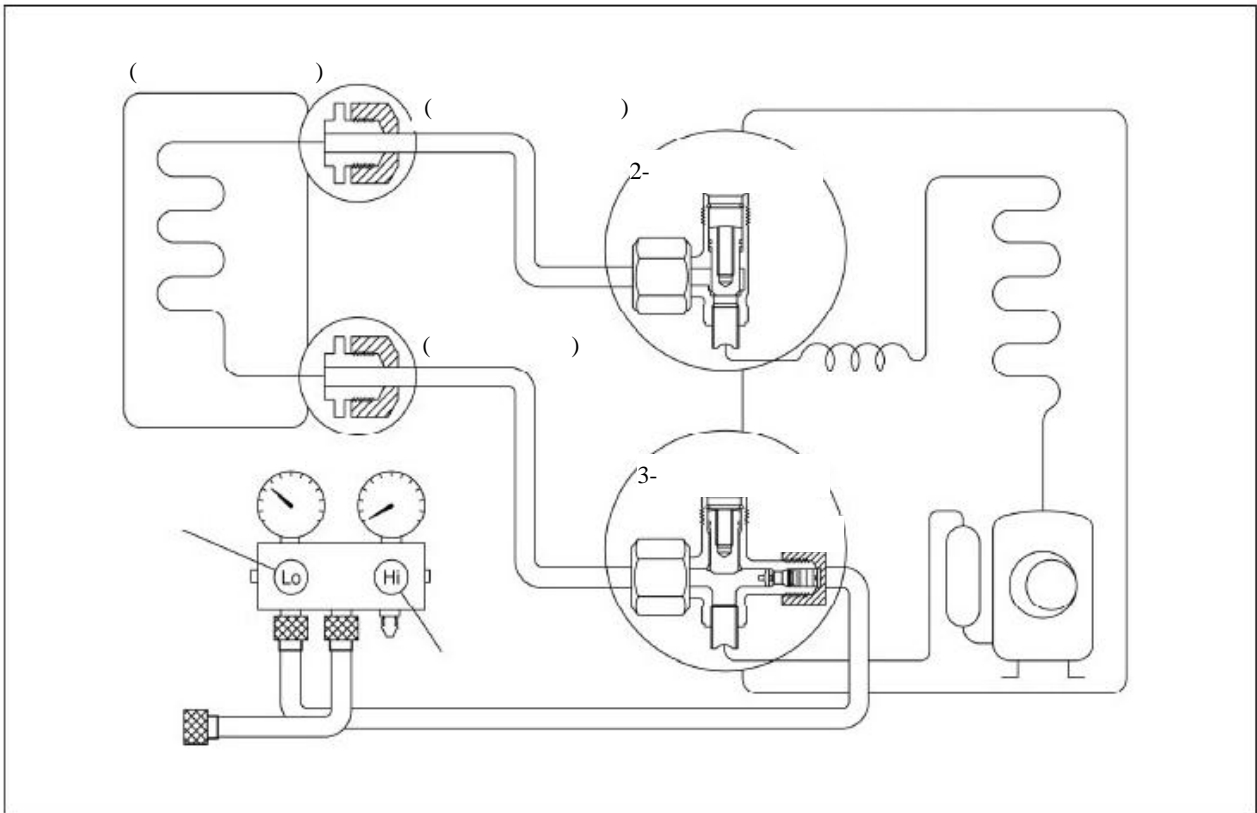
3-

7)

18 . . .

8.6

1.



1) 2- 3-

2) 3-

3) 5

4) 2-

5) 0,1

6) 3-

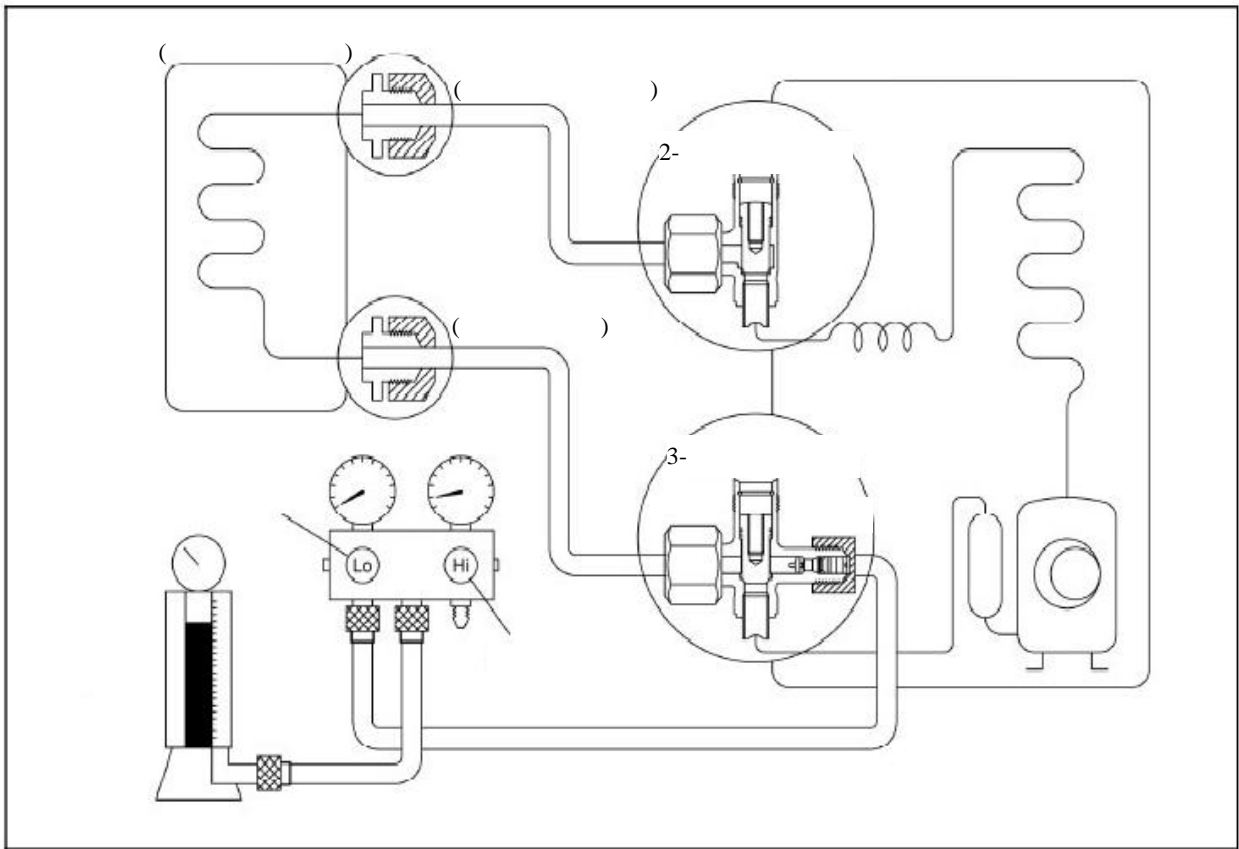
0,3. 0,5

2- 3-

3-

18 . .

2.



1)

2-

3-

2)

3-

3)

2-

45°

3

1

3

2-

4)

5)

2-

45°

0,3. 0,5

6)

2-

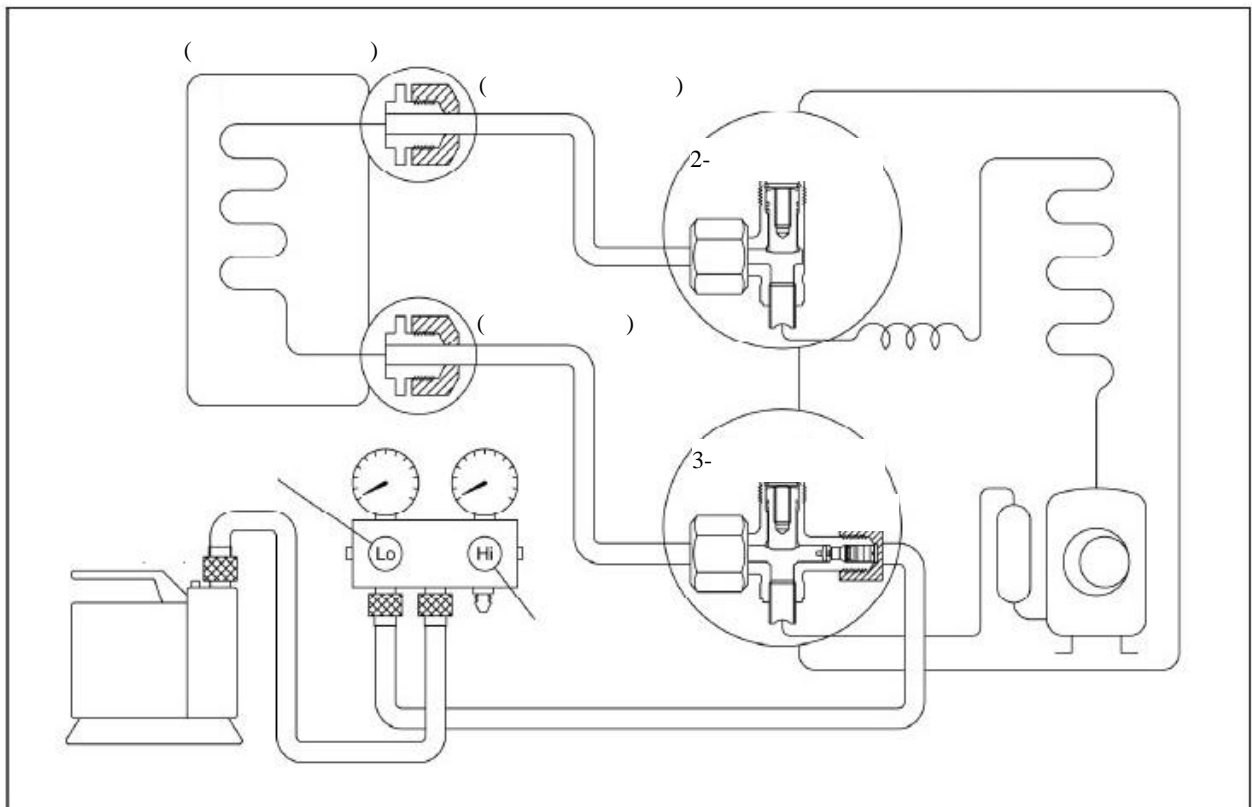
3-

7)

18 . . .

8.7

1.



1)

2-

3-

2)

3-

3)

-0,1

4)

()

(

5

).

5)

6)

18 . .

9.

Температура Режим	Охлаждение	Нагрев	Осушка
Температура в помещении	17°C ~ 32°C	0°C ~ 30°C	10°C ~ 32°C (для моделей производительностью <21000 Btu/ч)
			17°C ~ 32°C (для моделей производительностью ≥21000 Btu/ч)
Температура наружного воздуха	18°C ~ 43°C	-7°C ~ 24°C	11°C ~ 43°C (для моделей производительностью <21000 Btu/ч)
			18°C ~ 43°C (для моделей производительностью ≥21000 Btu/ч)

:

1.

2.

<80%.

()

(HIGH).

3.

10.

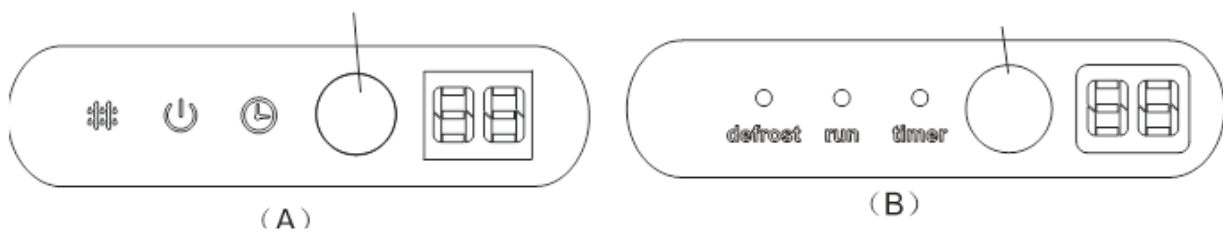
10.1





T1:

T2:

10.2

10.2.1



	<p>0,5</p>
	<p>/</p>
	
	

10.3

10.3.1

10.3.2

10.3.3

4

6. 13

10.3.4

(300 /)

50

10.4

10.4.1

(1)

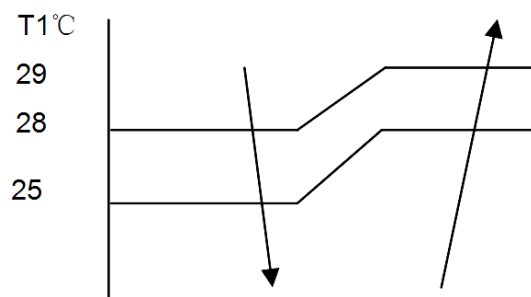
(2)

(3)

/ / /

(4)

(5)

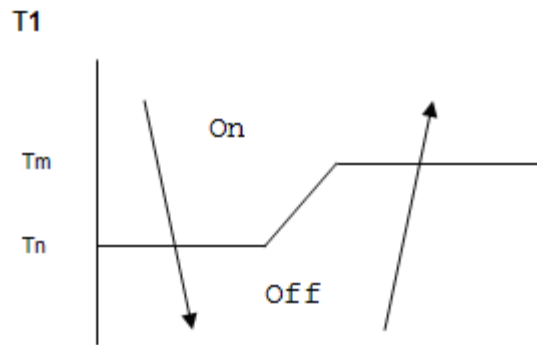


10.4.2

10.4.2.1

1 n,

1 m (5,5 .)

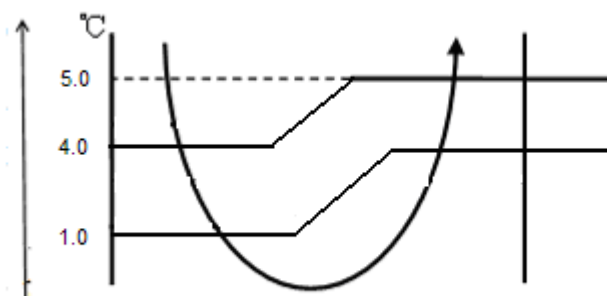


$T_m = T_s, T_n = T_s + 2$.

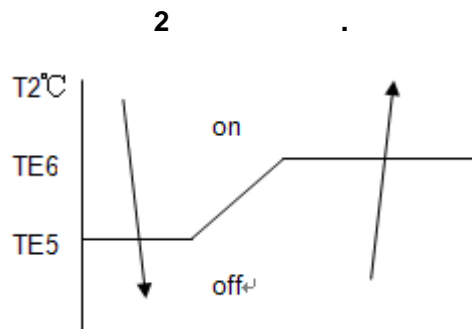
10.4.2.2

On-off

10.4.2.3



10.4.2.4



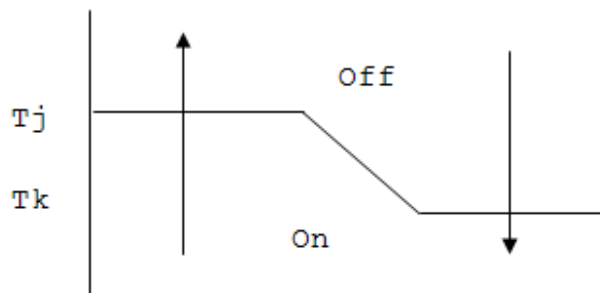
2 5 5
2 6

7, 9, 12 18K Bt/u 5=4 °, 6=10 °, 21
24 K Bt/u 5=3 °, 6=14 ° .

10.4.3

10.4.3.1

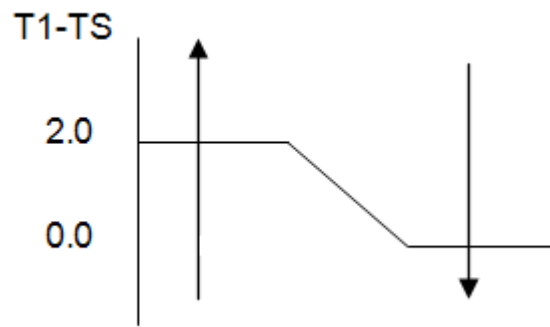
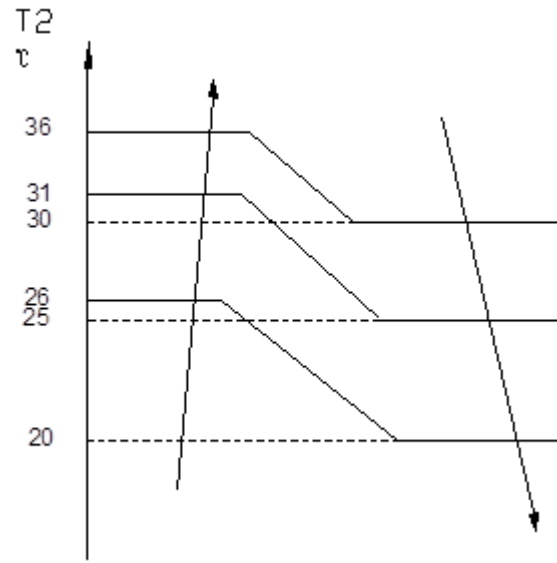
1 1 T_j ,
1 k



7, 9, 12 18 K Bt/u $j=Ts+4$, $k=Ts+2$,
24 28 K Bt/u $j=Ts$, $k=Ts-2$.

10.4.3.2

10.4.3.3



1- $s=2^\circ$

1- $s \leq 0^\circ$

10.4.3.4

• ,

1、

1.1

8 $\Delta T_{max} - \Delta T_{min} \geq 4^\circ C$ ($\Delta T = T_2 - T_1$)

1.2

1 2.

A1:

45-120

2- 1

$^\circ C$	ΔT
	$< T_H$
	$< T_M$
	$< T_L$
/ .	$T_2 \quad T_1$

A2:

120

T

°C	Δ T
	<TH +2
	<TM +2
	<TL +2

TH , TM , TL :

()	TH (°C)	TM (°C)	TL (°C)
7	14	15	16
9	14	15	16
12	12	13	14
18	17	18	19
21	16	17	18
24	16	17	18

1.3

°C	T2
	<43°C
	<46°C
	<48°C

:

		t ()	()
1	①A、 B1	t=45	10
2	①A、 B1	45<tm60	7.5
3	①A、 B1	60<tm90	8.5
4	①A、 B1	90<tm120	10
5	①A、 B1	t >120	12

2、 45 .

« » (

).

10 .

3、 , ,

2 , . 1.2

1.3 45 ,

, 10 .

•

(1)

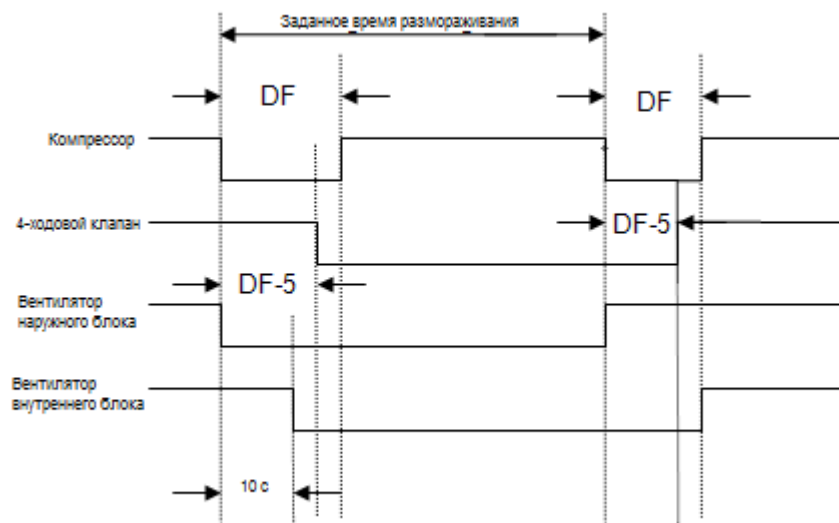
(2)

3 $T_2 \geq 2^\circ\text{C}$

(3)

2-4 $T_{2\text{max}} - T_{2\text{min}} \geq 2^\circ\text{C}$.

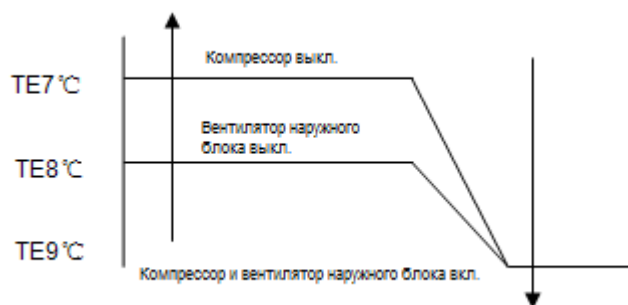
•



7, 9, 12 K Bt/u DF=25 c, 24 28 . DF=45 .

10.4.3.5

(2)



()	TE7	TE8	TE9
7	60	53	50
9	60	53	50
12	63	53	51
18	60	53	50
21	60	53	50
24	60	53	50

10.4.4

$$T (T = T1 - Ts).$$

T=T1-Ts	
T>2 °	
-3m Tn2°C	
T<-3°C	()

(1)

(2)

(3)

15

10.4.5

10.4.5.1

: 10 , 5

10.4.5.2

10 ° ,

« » ,

13 ° .

10.4.5.3

10.4.7.7

10.4.8

(Sleep mode)

10.4.8.1

Sleep

7

7

10.4.8.2.

Sleep.

Sleep

ECONOMIC

SLEEP

1°

(

30 °).

1°

(

17

°).

(

.)

10.4.8.3

10.4.8.4

Sleep (

Sleep

),

7

Sleep

7

Sleep.

10.4.9

(

)

3

30

24 ° .

11.

11.1

7, 9, 12 18

E1	1	X	
E2	2	X	
E3	3	X	
E4	4	X	
E5	5	X	T1
E6	6	X	2
E7	7	X	3
EC	2	O	

O () X () ☆ ()

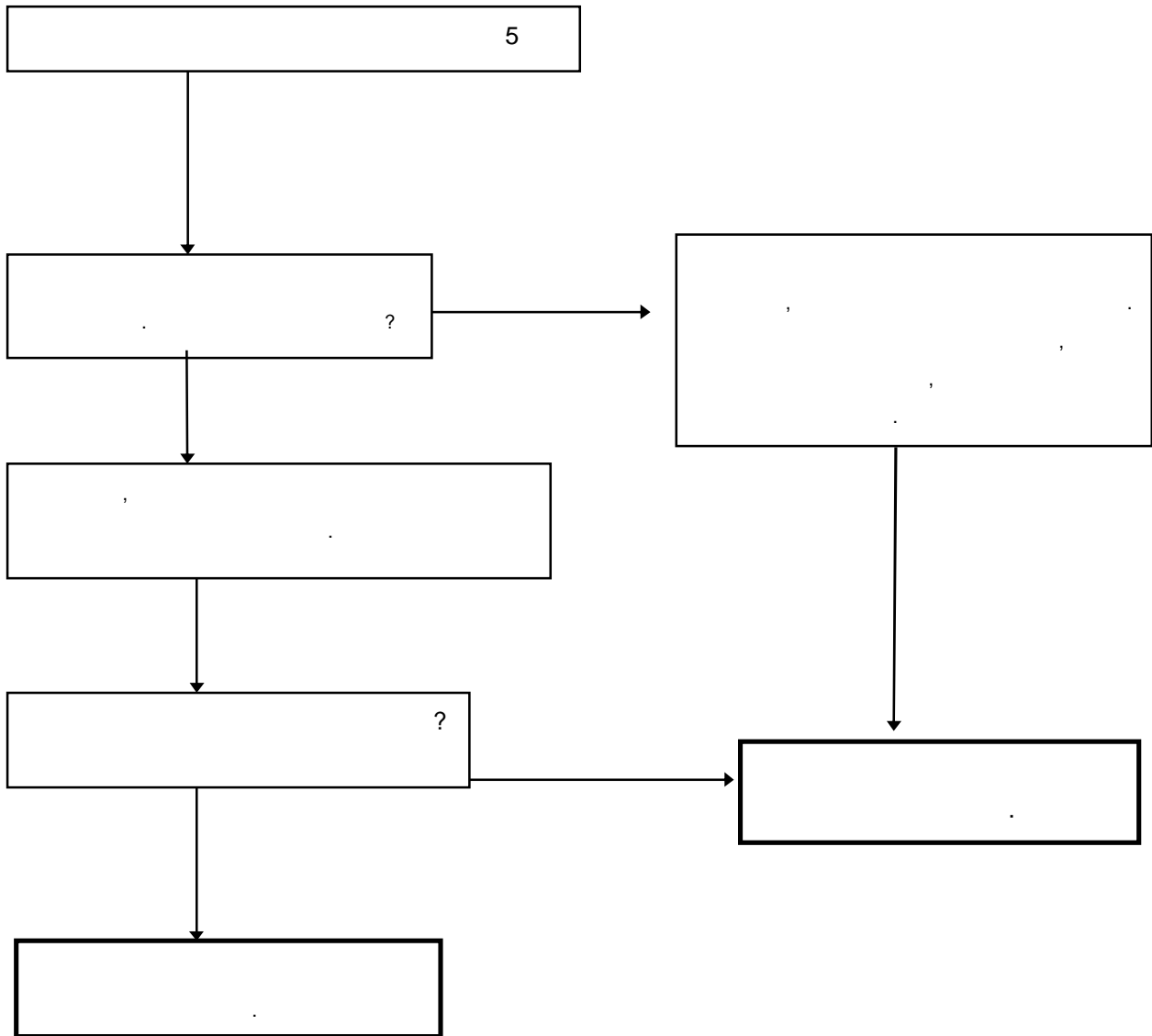
21 24

E1	1	X	
E2	2	X	
E3	3	X	
E4	4	X	
E5	5	X	T1
E6	6	X	2
E7	7	X	3
EC	2	O	
E8	8	X	
E9	9	X	

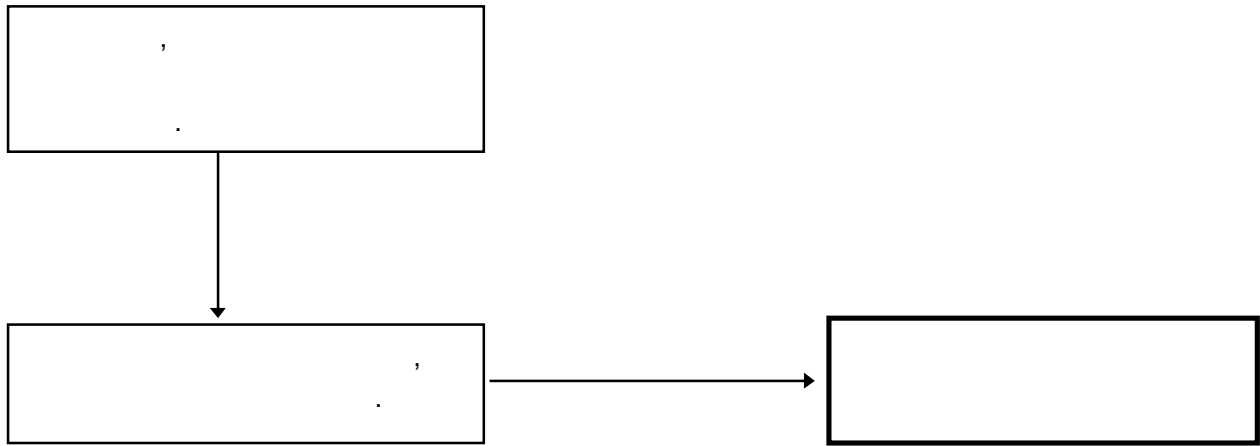
O () X () ☆ ()

11.2

11.2.1

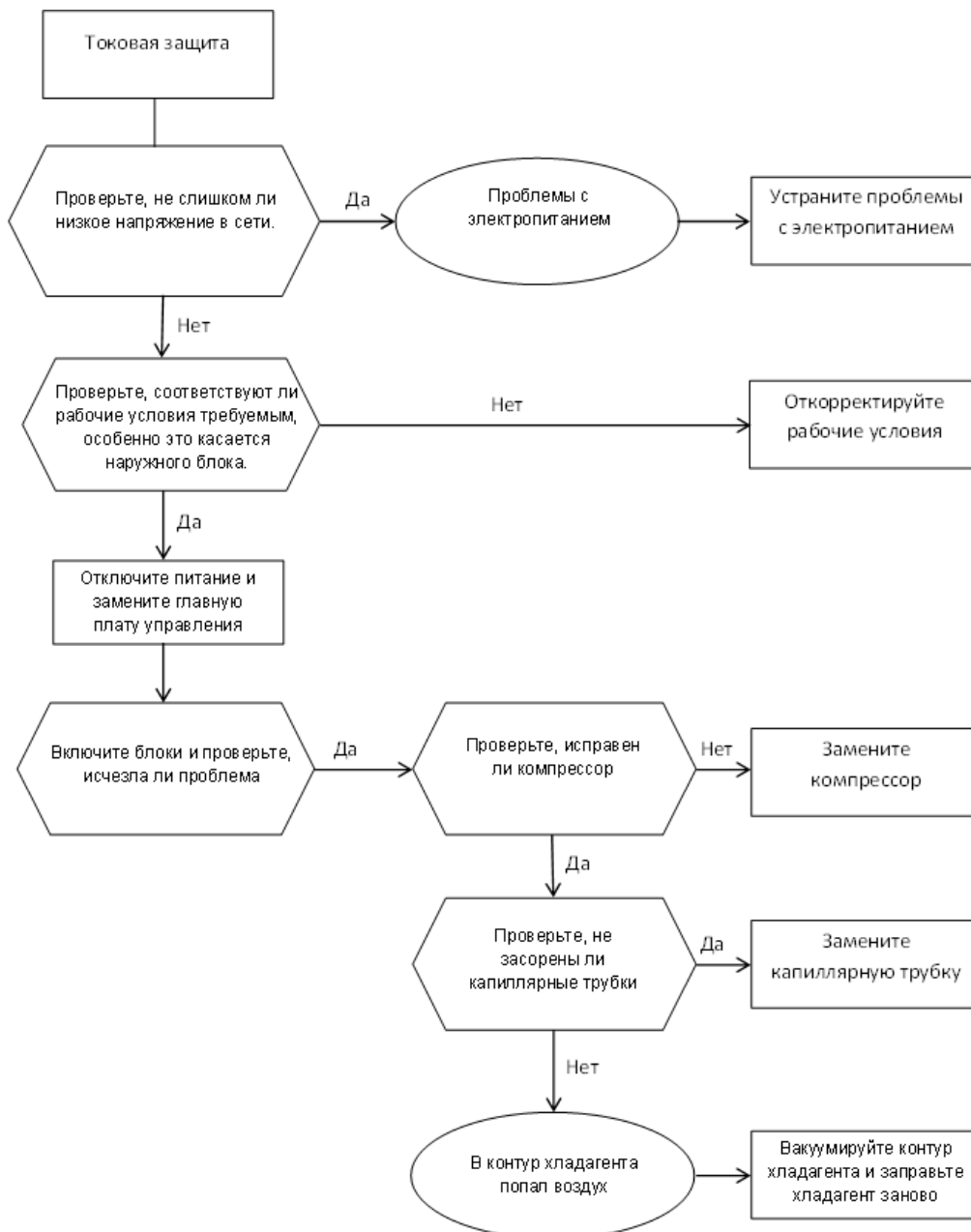


11.2.2

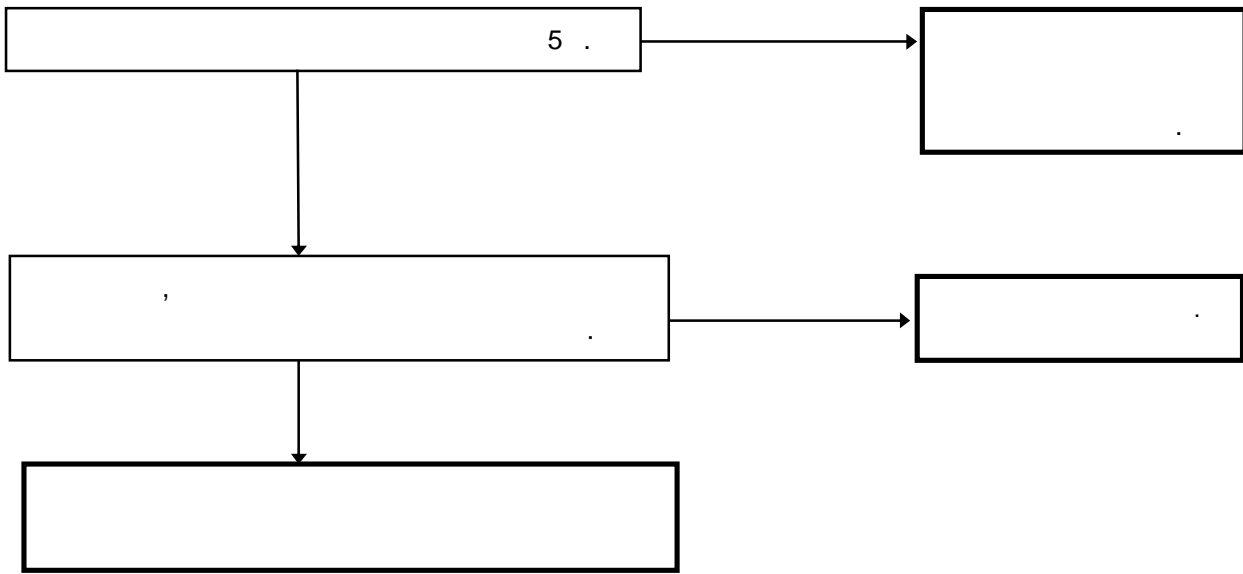


11.2.3

4

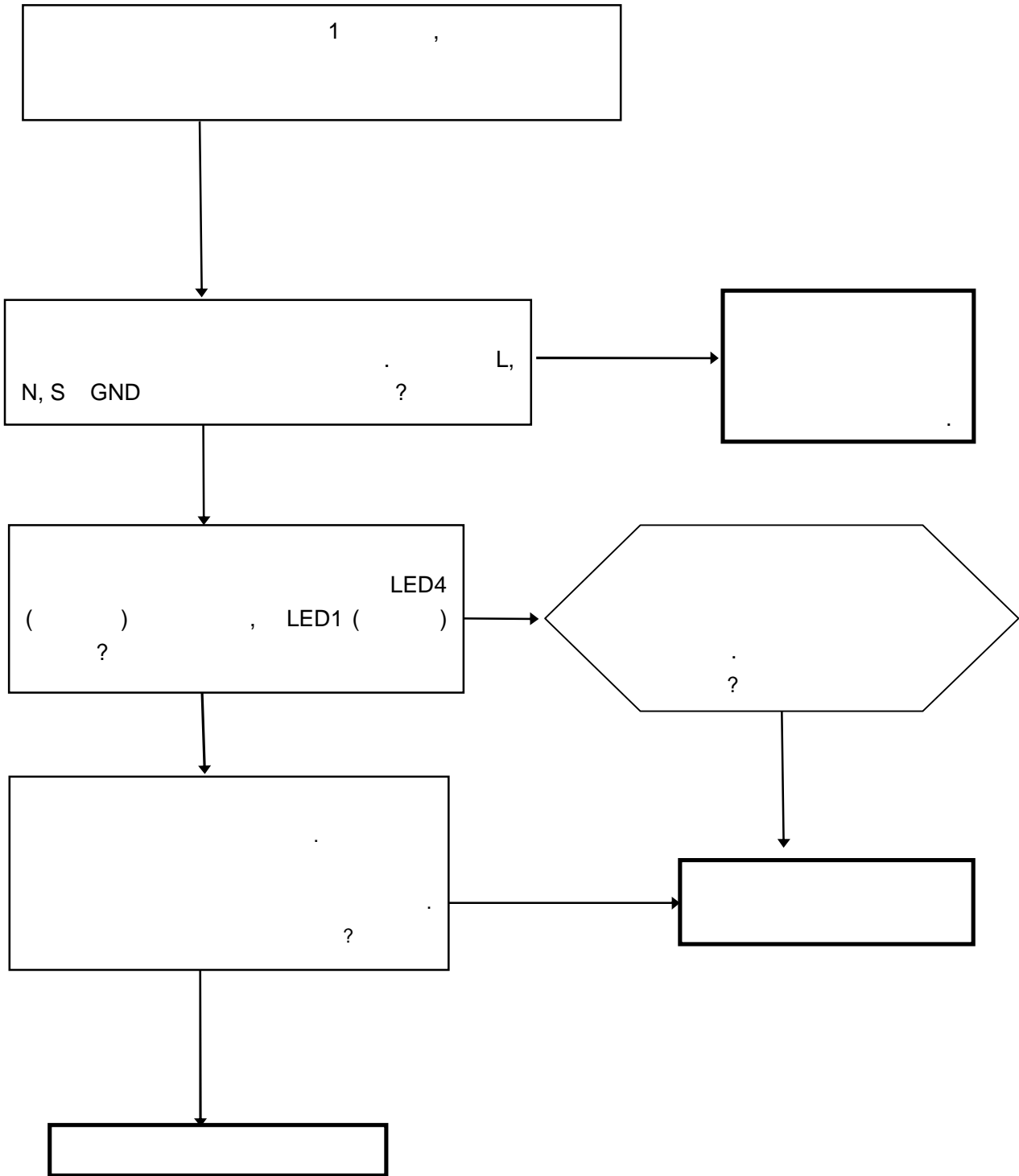


11.2.4



11.2.5

11.2.6



11.2.7

