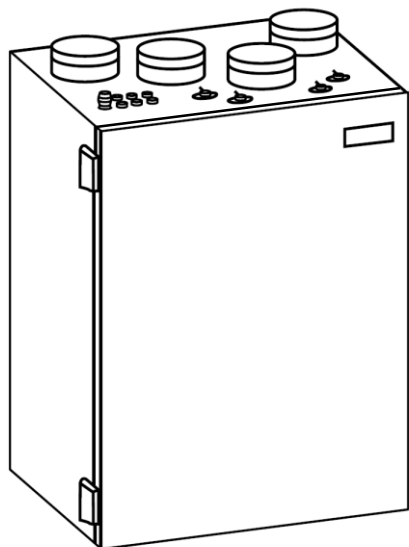


Руководство по монтажу и эксплуатации

Версия: 06.2026 V01



**Установка приточно-вытяжная с роторным
регенератором и электрическим нагревателем,
с вертикальным выбросом воздуха**

UniMAX-R 300 VE-EC

Оглавление

Используемые обозначения	3	Монтаж и подключение пульта управления	21
Термины и определения	3	Пусконаладочные работы	23
Правила безопасности	3	Рекомендации перед первым запуском установки	23
Условия эксплуатации	5	Проверка работоспособности электродвигателей	23
Комплектация	6	Эксплуатация	25
Общие сведения	7	Пользовательский интерфейс пульта управления	25
Описание	7	Контроль загрязнения фильтров	31
Состав установки	8	Защита от перегрева электрического нагревателя	31
Принципиальная схема установки	8	Возможные неисправности и способы их устранения	32
Рекомендуемая структура и состав системы вентиляции	9	Техническое обслуживание	34
Заводская этикетка	10	Рекомендуемая периодичность технического обслуживания	34
Расшифровка обозначения	10	Воздушные фильтры	35
Реализация	10	Роторный регенератор	36
Ответственность производителя	10	Вентиляторы	37
Характеристики	11	Электрический нагреватель	38
Технические характеристики	11	Транспортировка и хранение	39
Размеры	12	Утилизация	39
Аэродинамическая характеристика	13	Приложения	40
Характеристики пульта управления	13		
Монтаж	14		
Правила монтажа	14		
Монтажная схема	18		
Подключение к электрической сети	18		
Схемы внешних электрических подключений	19		
Подключение датчика температуры приточного воздуха	20		

Используемые обозначения

Сигнальные слова (ОСТОРОЖНО, ВНИМАНИЕ) используются для определения уровня опасности. Ниже представлены определения уровней опасности в соответствии с сигнальными словами.

ВНИМАНИЕ!

Требования, несоблюдение которых может привести к тяжелой травме или серьезному повреждению оборудования.

ОСТОРОЖНО!

Игнорирование этого предупреждения может повлечь за собой травму или угрозу жизни и здоровью, а также пожар.

Примечание

Информация, необходимая в конкретной ситуации.

Термины и определения

В настоящем документе используются следующие термины и определения:

Квалифицированный персонал – аттестованный персонал возрастом от 18 лет, изучивший действующую эксплуатационную документацию, оборудование и все инструкции прилагаемые к нему, прошедший инструктаж по технике безопасности, подготовленный и выполняющий работы в соответствии с «Правилами технической эксплуатации электроустановок потребителей (ПТЭЭП)» и «Межотраслевыми правилами по охране труда (правилами безопасности) при эксплуатации электроустановок (ПОТ Р М-016-2001)».

Специализированная организация – организация, осуществляющая деятельность по монтажу, техническому обслуживанию и ремонту.

Пользователь – собственник, а равно владелец.

В тексте данной инструкции название приточно-вытяжной установки может иметь такие технические названия, как агрегат, установка, изделие, оборудование и т.п.

Правила безопасности

Прибор не предназначен для использования лицами (включая детей) с пониженными физическими, сенсорными или умственными способностями или при отсутствии у них жизненного опыта или знаний, если они не находятся под присмотром или не проинструктированы об использовании прибора лицом, ответственным за их безопасность. Дети должны находиться под присмотром для недопущения игр с прибором.

Перед монтажом прочтите следующие правила безопасности. Следите за правильностью проведения монтажных работ.

Соблюдайте все инструкции, чтобы избежать травм и повреждений оборудования или собственности.

ОСТОРОЖНО!

- Монтаж должен выполняться квалифицированным персоналом. Пользователи не должны монтировать или перемещать это оборудование самостоятельно.
- Инженеры по монтажу должны строго следовать этому руководству. Неправильные действия могут создать угрозу здоровью и снизить эффективность устройства.
- Устройство должно быть смонтировано в строгом соответствии с этим руководством на несущей поверхности, способной выдержать вес блока.
- Во время обслуживания или ремонта устройство и автомат защиты цепи должны быть отсоединены от источника электропитания. Иначе может произойти поражение электрическим током.
- Наружные вентиляционные патрубки должны быть защищены от птиц сеткой или аналогичным приспособлением. Вблизи воздухопроводов или в воздухопроводах не должно быть препятствий.
- Вентиляционное отверстие для притока свежего воздуха должно быть достаточно далеко от любых дымовых газов или зон, где присутствуют опасные пары.
- Электротехнические работы должны соответствовать государственным нормативам и руководству. Неправильное проектирование, подключение и использование несоответствующих кабелей может привести к поражению электрическим током и/или пожару.
- Провод заземления нельзя подсоединять к газовой или жидкостной трубе, молниеотводу, телефонной линии и т. п. Неправильное заземление может вызвать поражение электрическим током.

ВНИМАНИЕ!

- Силовой кабель и провода должны быть смонтированы квалифицированным инженером-электриком.
- Неправильные проводные соединения могут стать причиной перегрева, возгорания и снижения эффективности.
- Если металлические каналы проходят сквозь металлическую обшивку стен, то между каналами и стенами должна быть установлена изоляция во избежание опасности поражения электрическим током или утечки тока.
- Используйте только утвержденные монтажные устройства и приспособления. Несоблюдение этого требования сопряжено с опасностью возгорания, поражения электрическим током и отказа оборудования.
- Отверстия наружных воздухопроводов должны быть обращены вниз во избежание попадания дождевой воды. Неправильный монтаж может привести к протечкам.

- Во избежание конденсации влаги на воздуховодах должна быть установлена изоляция. В зависимости от температуры конденсации изоляция может требоваться и для других каналов.
- Крышка блока управления должна быть закрыта во избежание попадания пыли и грязи. Большое количество пыли и грязи может вызвать перегрев клемм, возгорание или поражение электрическим током.
- Если устройство установлено в условиях повышенной температуры и влажности, обеспечьте наличие достаточной вентиляции.
- Во избежание опасности возгорания или поражения электрическим током устройство должно иметь автоматический выключатель с правильно подобранными характеристиками и подходящую защиту от утечки на землю.
- Для уменьшения опасности поражения электрическим током и возгорания не устанавливайте устройство в очень сыром месте.
- Не устанавливайте устройство в таком месте, где присутствуют ядовитые или едкие газы.
- Наличие в воздухе паров кислоты или щелочи может стать причиной отравления или возгорания.
- Не используйте устройство на кухне, где масляный дым и жировые отложения могут засорить теплообменник и фильтр и создать опасность возгорания.
- Не устанавливайте устройство вблизи открытого пламени – это может привести к перегреву и создает опасность возгорания.
- Должно поддерживаться номинальное напряжение питания, иначе может произойти возгорание.

Условия эксплуатации

- Установки предназначены для использования **внутри помещения**.
- Изделие разрешается эксплуатировать при температуре перемещаемого воздуха $-30...+40^{\circ}\text{C}$. Температура в месте размещения вентиляционной установки – $+5...+40^{\circ}\text{C}$, относительная влажность воздуха не более 70%. Температура в месте размещения пульта управления – $0...+60^{\circ}\text{C}$, относительная влажность не более 90% без образования конденсата.
- Не разрешается размещение установок на неровных, нестабильных подставках, кривых и прочих неустойчивых поверхностях.
- Не допускается использование установки для перемещения воздуха, содержащего липкие вещества, «тяжелую» пыль, муку, волокнистые материалы и т.п.
- Запрещается использовать установки во взрывоопасных и агрессивных средах.

Комплектация

№	Наименование	Количество
1	Упаковка. Вентиляционная установка поставляется обернутой в полиэтиленовую пленку и установлена на поддон с обрешеткой.	1
2	Приточно-вытяжная вентиляционная установка UniMAX со встроенной системой управления	1
3	Канальный датчик температуры приточного воздуха (Т1) с кабелем длиной 3 м и фланцем для крепления к воздуховоду.	1
4	Пульт управления АТБ-2400 в комплекте с кабелем длиной 3 м с разъемами для подключения.	1
5	Комплект документов: Паспорт, Лист приемо-сдаточной проверки.	1

! ВНИМАНИЕ!

Канальный датчик температуры и пульт управления с кабелем вложены в блок управления вентиляционной установки.

Общие сведения

Описание

Установки серии UniMAX предназначены для очистки, подогрева и подачи чистого подготовленного воздуха в жилые, административные и производственные помещения.

Установки серии UniMAX-R VE представляют собой моноблочную компактную приточно-вытяжную вентиляционную установку с роторным регенератором и электрическим нагревателем.

Корпус выполнен из листовой оцинкованной стали, наружная поверхность окрашена. Изоляция корпуса выполнена из двухслойного вибротеплоизоляционного материала, толщина сэндвича 25 мм. Внутри установки перегородки оклеены теплоизоляционным материалом K-FLEX толщиной 6 мм.

Очистка приточного и вытяжного воздуха происходит при помощи комбинации встроенных **фильтров** класса G2+M5.

Подогрев воздуха осуществляется при помощи **электрического нагревателя** со встроенной двухступенчатой защитой от перегрева при помощи биметаллических термостатов (+60 °C и +90 °C).

Для уменьшения энергопотребления используется высокоэффективный **роторный регенератор** с эффективностью до 85%. В процессе работы вытяжной воздух, удаляемый из помещения, очищается и поступает в роторный регенератор, при помощи которого из вытяжного воздуха извлекается тепло и передается приточному воздуху.

В установке UniMAX-R 300 VE-EC используются высокопроизводительные **вентиляторы** с пониженным уровнем шума, оснащенные электродвигателями с электронной коммутацией обмоток (ЕС). Электродвигатели оснащены встроенными защитами: от перегрева, от перегрузки по току, от блокировки ротора, от снижения напряжения, от перенапряжения. Подшипники двигателей не требуют дополнительной смазки и обслуживания. Для очистки вентиляторов предусмотрена возможность их снятия.

Установка оснащена встроенной **системой управления**, которая обеспечивает ее стабильную работу. Управление осуществляется с помощью пульта управления АТБ-2400. Предусмотрена независимая регулировка скорости приточного и вытяжного вентиляторов (30-100%) и регулировка температуры приточного воздуха. Доступен широкий спектр дополнительного оборудования, которое может быть сконфигурировано отдельно. Предусмотрена штатная возможность дистанционного управления с помощью мобильного приложения и подключения к системе диспетчеризации по протоколу RS485 Modbus RTU.

Состав установки

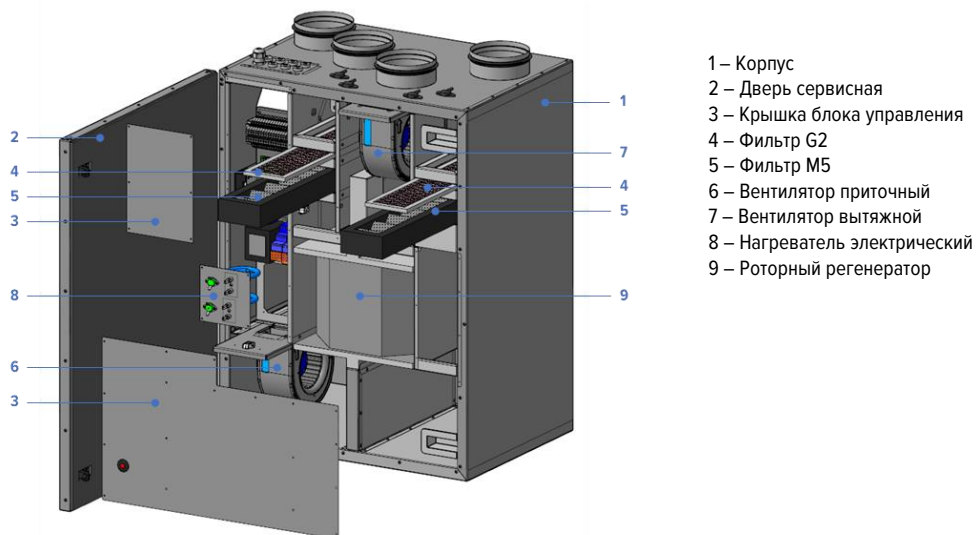
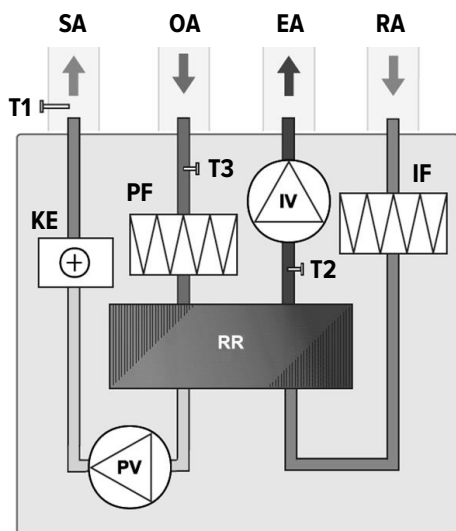


Рис.1. Состав установки UniMAX-R 300 VE-EC

Принципиальная схема установки



PV – вентилятор приточного воздуха
 IV – вентилятор вытяжного воздуха
 RR – роторный регенератор
 KE – электрический нагреватель
 PF – блок фильтров приточного воздуха
 IF – блок фильтров вытяжного воздуха

OA – наружный воздух
 SA – приточный воздух
 RA – вытяжной воздух
 EA – удаляемый воздух

T1 – датчик температуры приточного воздуха (входит в комплектацию установки, не смонтирован)
 T2 – датчик температуры удаляемого воздуха (встроен в установку)
 T3 – датчик температуры наружного воздуха (встроен в установку)

Рис. 2. Принципиальная схема UniMAX-R 300 VE-EC

Рекомендуемая структура и состав системы вентиляции

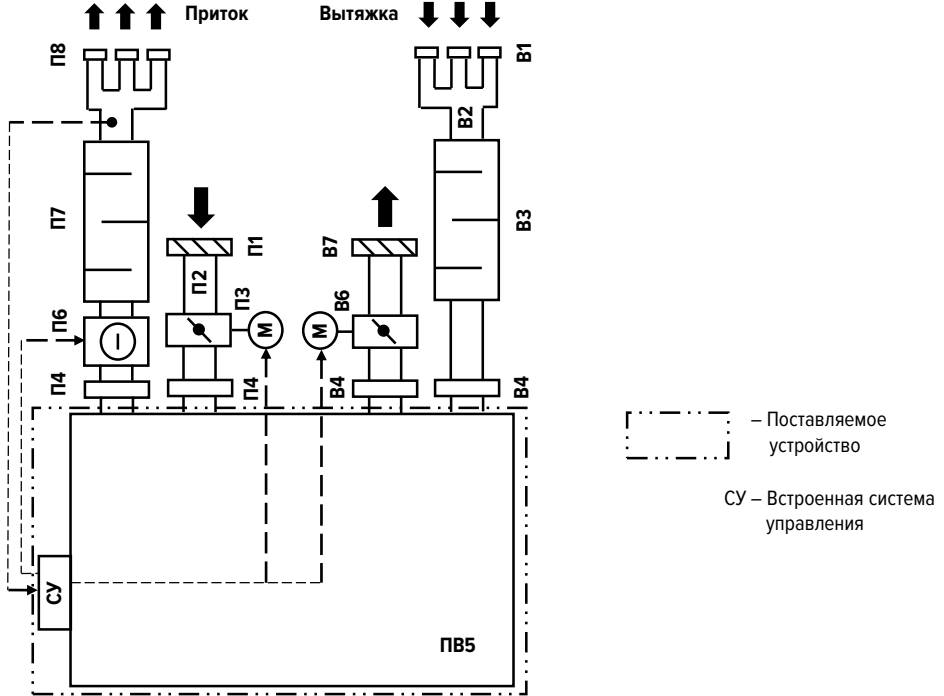


Рис. 3. Рекомендуемая структура и состав системы вентиляции

Позиция	Элемент	Применение	Рекомендуемые принадлежности (поставляются отдельно)
П1	Воздухозаборная решетка	*	Решетки PG, PGC, SA, SGS, SGW
П2	Сеть воздухопроводов	*	Воздуховоды SFA, ISOSFA
П3	Заслонка приточного воздуха	*	Воздушные клапаны DCGAr, DRr (с приводом SHUFT, GRUNER), DCr, обратные клапаны RSK
П4	Виброизолятор	*	Быстроразъемный хомут FCCr, гибкая вставка Fkr
ПВ5	Приточно-вытяжная установка	+	UniMAX
П6	Охладитель	*	Охладители WHR-W, WHR-R
П7	Шумоглушитель	*	Шумоглушители ScR, SRr, SRsR
П8	Воздухораспределительные устройства	*	Решетки 1WA, 2WA, 4CA, SG; диффузоры DVS E-P, DVK-S, JETA, CD, CD-H, CD-R, CD-HR, 16SW, 24SW, 48SW, SW-HR, SW600, SWR675
В1	Вытяжные решетки	*	Решетки 1WA, 2WA, 4CA, SG; диффузоры DVS E, DVK-S, CD, CD-H, CD-R, CD-HR, SW-HR, SW600, SWR675
В2	Сеть воздухопроводов	*	Воздуховоды SFA, ISOSFA
В3	Шумоглушитель	*	Шумоглушители ScR, SRr, SRsR
В4	Виброизолятор	*	Быстроразъемный хомут FCCr, гибкая вставка Fkr
В6	Заслонка выбрасываемого воздуха	*	Воздушные клапаны DCGAr, DRr (с приводом SHUFT, GRUNER), DCr, обратные клапаны RSK
В7	Решетка выбрасываемого воздуха	*	Решетки PG, PGC, SA, SGS, SGW, GA

Примечание:

«+» - входит в состав поставляемого устройства

«*» - используется как принадлежность

Конфигурация системы вентиляции и использование отдельных элементов определяются проектной документацией.

Заводская этикетка

1. Компактная приточно-вытяжная установка с роторным регенератором
Модель: UniMAX-R 300 VE-EC

Электропитание	230 В, 1 ф., 50 Гц
Потребляемая мощность	1,6 кВт
Максимальный ток	8,3 А
Макс. расход воздуха	210 м³/ч
Макс. статическое давление	600 Па
Макс. температура перемещаемого воздуха	+40 °С
Макс. КПД регенератора	89%
Степень защиты	IP40
Класс защиты	I

2. SHUFT

3. Серийный номер:
000000000000

4. По заказу Shuft Technologies KS
Изготовитель: ООО «Шафт»

5. Дата изготовления: **ДД.ММ.ГГГГ**

6. Декларация соответствия:
ЕАЭС N RU Д-РУ.РА09.В.47987/24
Сделано в России

7. EAC

8. EAC

9. EAC

1. Наименование изделия
2. Логотип производителя
3. Технические характеристики изделия
4. Серийный номер
5. Дата изготовления
6. Знак соответствия требованиям безопасности и качества ЕАЭС
7. Знак утилизации
8. Наименование изготовителя
9. Декларация соответствия, страна-производитель

Рис. 4. Пример заводской этикетки

Расшифровка обозначения

UniMAX - R 300 V E - EC



Реализация

Устройства реализуются через специализированные и розничные торговые организации.

Ответственность производителя

SHUFT не несет ответственности за повреждения, вызванные изделием при следующих условиях:

- Неправильный монтаж, эксплуатация или техническое обслуживание изделия.
- При ремонте изделия использованы неоригинальные запчасти.
- Изделие эксплуатируется с использованием неоригинальных принадлежностей.

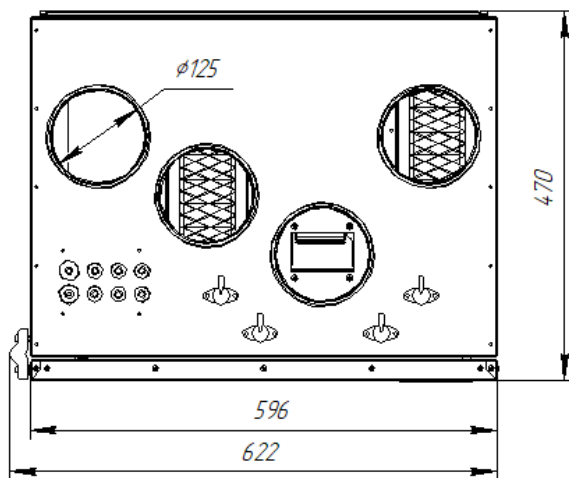
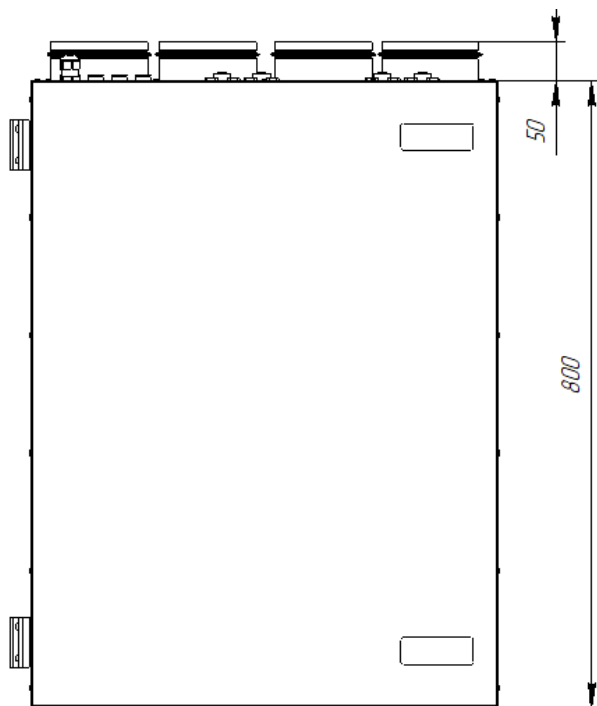
SHUFT оставляет за собой право вносить изменения в свои изделия без уведомления.

Характеристики

Технические характеристики

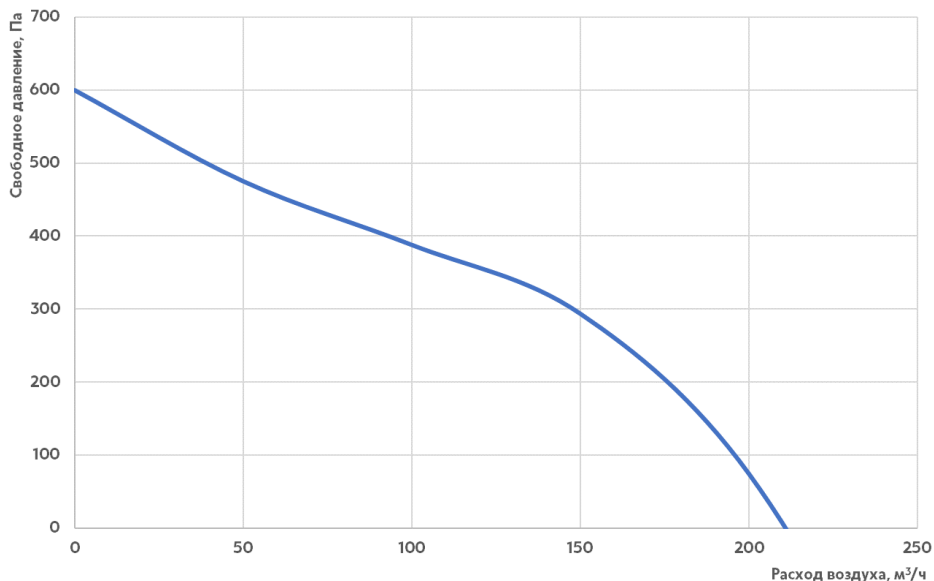
Параметр / Модель	UniMAX-R 300 VE-EC
Общие сведения	
Класс защиты от поражения электрическим током (ГОСТ 12.2.007.0-75)	I
Степень защиты	IP40
Фильтры приток/вытяжка	G2+M5/G2+M5
Ресурс работы, ч.	40 000
Макс. КПД регенератора, %	89
Электропитание, В/ф/Гц	230/1/50
Потребляемая мощность, кВт	1,6
Рабочий ток, А	8,3
L_{WA} общ. окр., дБ(А)	42
Вес, кг	110
Воздухонагреватель	
Тип	Электрический, ТЭН
Мощность, кВт	1,2 (0,6+0,6)
Электропитание, В/ф/Гц	220/1/50
Пусковой ток	<12 А
Вентилятор (приточный и вытяжной)	
Тип	ЕС
Электропитание, В/ф/Гц	230/1/50
Потребляемая мощность, кВт	0,09
Рабочий ток, А	0,88
Частота вращения, об/мин	4230
Степень защиты мотора	IP54
Тип лопаток рабочего колеса	Загнутые вперед
Материал рабочего колеса	Оцинкованная сталь

Размеры



Аэродинамическая характеристика

для приточного воздуха



Характеристики пульта управления

Программное обеспечение	Встроенное
Коммуникационные порты	RS485 Modbus RTU
Тип сенсорного экрана	Ёмкостной
Характеристики экрана	Глубина цвета – 24 бит (16,7 млн цветов), разрешение 480*480 пикселей
Конструктивное исполнение	Корпус с возможностью крепления на стену
Электропитание	8...36 В DC, потребляемая мощность не более 4 Вт.
Условия эксплуатации	0...+60 °C, 90 % отн. влажность, без образования конденсата
Подключение	Кабель в комплекте
Габаритные размеры (ШХВХГ)	88 мм x 88 мм x 19 мм

Монтаж

Правила монтажа

ОСТОРОЖНО!

- **Монтаж должен выполняться квалифицированным персоналом.**
- Запрещается выполнять монтаж, обслуживание и ремонт установок при подключенном напряжении.
- Запрещается использование установок, имеющих повреждения кабелей питания, электрических соединителей или других составляющих установки.
- Не допускается погружение кабеля питания и разъемов в воду.
- Установку необходимо заземлить.
- Кабель питания и электрическая сеть должны соответствовать характеристикам установки.

1. Позаботьтесь о том, чтобы внутрь устройства и принадлежностей во время монтажа или хранения на месте проведения работ не попадала вода и другие посторонние примеси.
2. Установки поставляются готовыми к подключению и устанавливаются **внутри помещения только в вертикальном положении – на стене**. Установки крепятся к стене на монтажные кронштейны, расположенные на задней стороне установки. Прикрепите монтажные кронштейны к стене. Повесьте установку на верхний кронштейн, поставьте на нижний. Рекомендуется между стеной и установкой проложить плотный шумоизоляционный материал толщиной 3–5 мм, например, пенополиэтилен марки ППЭ (пенопласт, поролон и минеральная вата для этого не подходят!). Отрегулируйте положение корпуса установки по горизонтали и вертикали. Монтаж необходимо произвести так, чтобы вес системы воздухопроводов или каких-либо ее компонентов не передавался на вентиляционную установку.

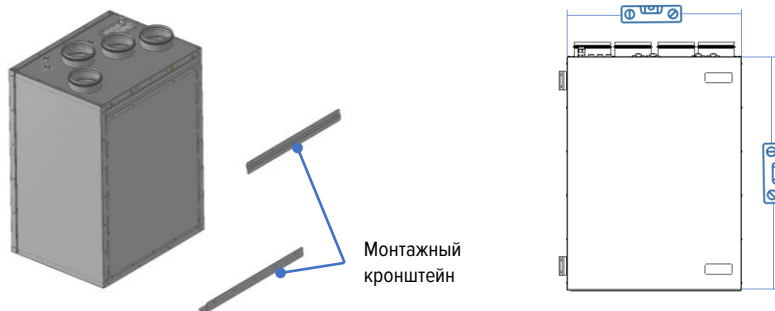


Рис. 5. Монтаж

ВНИМАНИЕ!

- **Установка должна быть смонтирована на жесткой и устойчивой конструкции.**
- Убедитесь, что установочная конструкция может выдержать вес блока. В противном случае выполните усиление места установки балками и т. д.
- Если источником аномального шума является место присоединения спирального воздуховода, замените спиральный воздухопровод на гибкий для устранения резонанса. Также для устранения резонанса можно применить быстроразъемные хомуты или гибкие вставки.

3. Сервисное пространство

При размещении агрегата предусмотрите достаточное сервисное пространство для удобства монтажа и эксплуатации.

Если пространства для открытия сервисной дверцы недостаточно, ее можно снять, отсоединив петли.

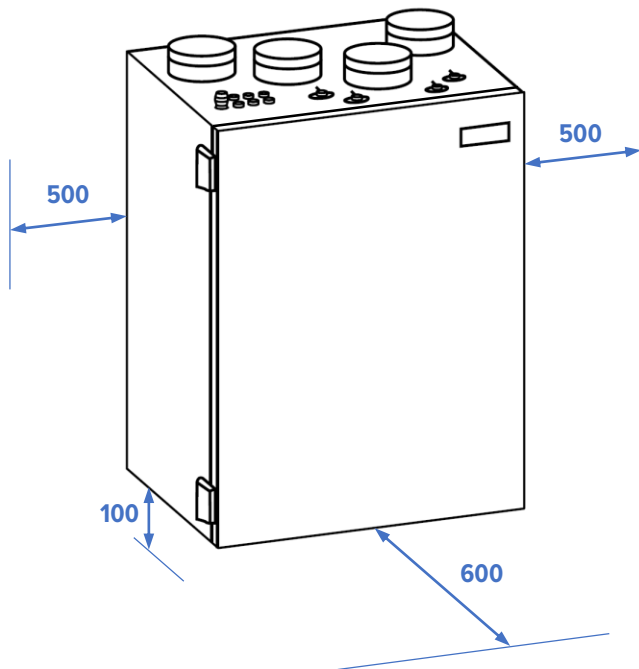


Рис. 6. Сервисное пространство

4. Подключение воздуховодов

а) Для обеспечения наилучшей производительности установки, уменьшения аэродинамических потерь, связанных с турбулентностью воздушного потока, а также для снижения нежелательного шума и корректного размещения датчика температуры приточного воздуха, рекомендуется устанавливать прямые участки воздуховода со следующей минимальной рекомендуемой длиной:

- в канале забора воздуха $1 \times D$;
- в канале выброса вытяжного воздуха $3 \times D$;
- в канале выброса приточного воздуха $(3 \dots 6) \times D$ (см. раздел «Подключение датчика температуры приточного воздуха»).

Где D – эквивалентный диаметр воздуховода. Эквивалентный диаметр круглого воздуховода равен его диаметру. Эквивалентный диаметр прямоугольного воздуховода рассчитывается по формуле: $D = 2ab / (a + b)$, где a и b – стороны прямоугольника.

б) При отсутствии или небольшой длине воздуховодов на одном или нескольких патрубках установки необходимо защитить внутренние части установки от проникновения посторонних предметов, например, оснастить защитной решеткой или другим устройством с размером ячеек решетки не более 12,5 мм, предотвращающим свободный доступ к вентиляторам.

в) Круглые воздуховоды рекомендуется подключать к фланцам установки при помощи быстроразъемных хомутов SHUFT FCCr.

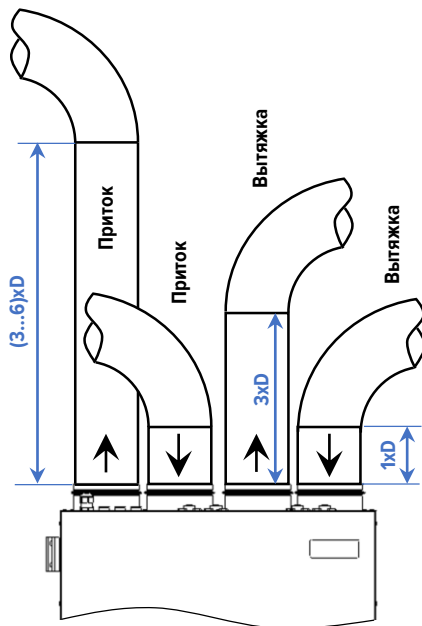


Рис. 7. Рекомендации по длине прямых участков воздуховода

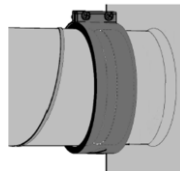


Рис. 8. Подключение воздуховодов

- d) Соединения вентиляционных отверстий устройства и воздуховодов должны быть заклеены алюминиевой лентой или герметизированы иным образом для предотвращения утечки воздуха и должны соответствовать действующим нормам и правилам.
 - e) Отверстия двух наружных вентиляционных патрубков должны быть обращены наружу и вниз для предотвращения попадания дождевой воды (уклон 1/100–1/50).
 - f) Необходимо теплоизолировать воздуховоды холодного воздуха, проходящие через теплые помещения, и воздуховоды теплого воздуха, проходящие через холодные помещения.
5. При размещении воздухозаборного и воздуховыпускного отверстий руководствуйтесь «СП 60.13330.2020. Свод правил. Отопление, вентиляция и кондиционирование воздуха» (пункты 7.5, 7.6).
6. При необходимости снижения шума, распространяющегося от установки UniMAX по приточным и вытяжным воздуховодам, рекомендуется использовать канальные шумоглушители SHUFT SCr. Во избежание распространения шума между помещениями по системе воздуховодов и для снижения уровня шума от самой системы воздуховодов рекомендуется устанавливать глушители перед каждым входным диффузором.
7. На воздуховодах наружного воздуха и удаляемого воздуха рекомендуется устанавливать воздушные клапаны SHUFT DCGAr. Воздушные клапаны должны быть оснащены электроприводами с дискретным управлением и электропитанием 1~230В.
8. На наружной стене здания для защиты от попадания в систему вентиляции осадков и инородных предметов рекомендуется устанавливать наружные решетки: на заборе воздуха в приточной ветке – SHUFT PGC, SA, SGS, SGW и на выбросе воздуха в вытяжной ветке – SHUFT PGC, SA, SGS, SGW, GA.

Монтажная схема

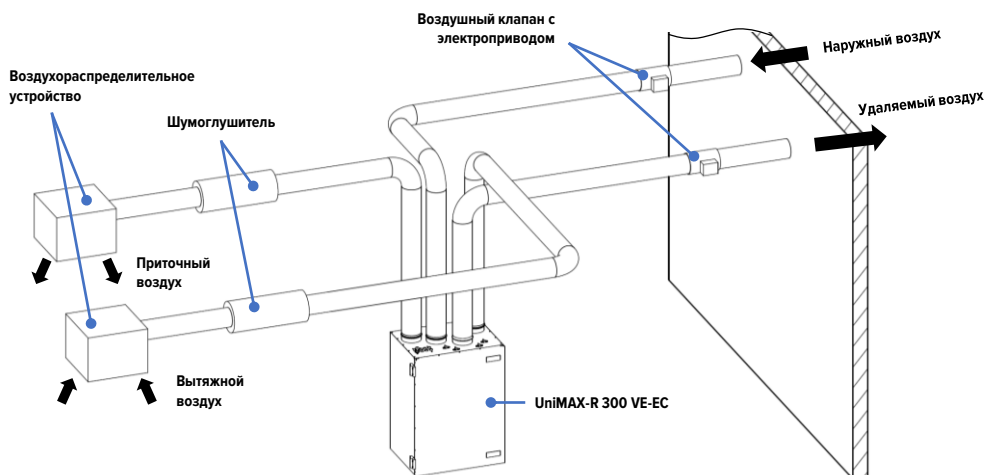


Рис. 9. Монтажная схема

Подключение к электрической сети

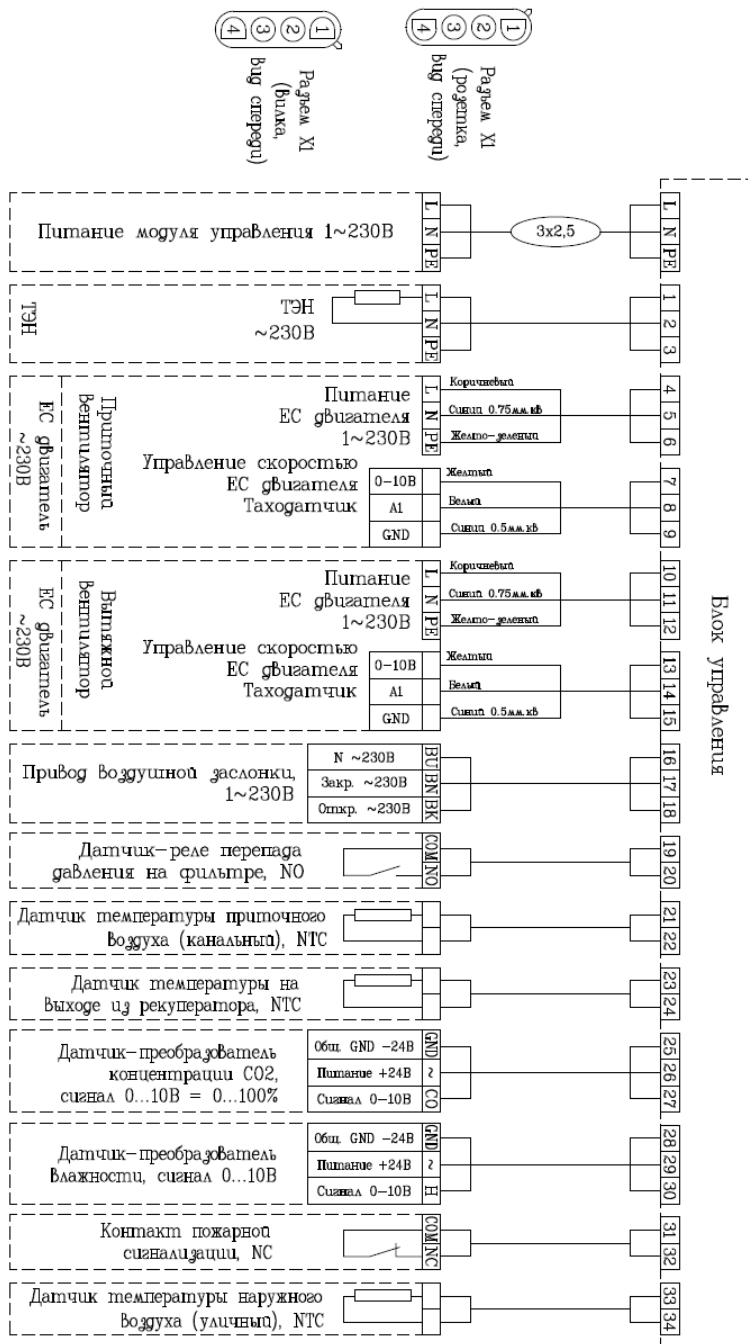
! ВНИМАНИЕ!

- **Подключение оборудования к электрической сети должен проводить квалифицированный персонал**, учитывая данную инструкцию и технику безопасности.
- Компания SHUFT не несет ответственности за проблемы, вызванные самостоятельными несанкционированными модификациями электросистемы и системы управления со стороны пользователя.
- Параметры подключаемой электрической сети должны соответствовать электротехническим параметрам оборудования, указанным на корпусе агрегата.
- До подключения к электрической сети обязательно осмотрите оборудование. Убедитесь, что оно не было повреждено во время транспортировки.
- Отсутствие устройств защиты электрооборудования приводит к потере гарантии.
- Кабель от пульта управления должен прокладываться отдельно от силовых кабелей или должен быть экранирован.
- Кабель электропитания и защитное устройство (автоматический выключатель с характеристикой «С») подбираются по суммарной потребляемой мощности и по количеству фаз (см. раздел «Технические характеристики установок»). Выбор типа кабеля зависит от условий эксплуатации.

⚡ ОСТОРОЖНО!

- Установка должна быть заземлена.
- Подключение и отключение пульта управления следует проводить только при отключенном электропитании установки.

Схемы внешних электрических подключений



Подключение датчика температуры приточного воздуха

Датчик температуры приточного воздуха (Т1) с кабелем длиной 3 м и фланцем для крепления к воздуховоду входит в комплект поставки установки.

Датчик температуры приточного воздуха должен устанавливаться в зоне стабильного воздушного потока, где температура наиболее точно отражает реальное состояние приточного воздуха. Датчик рекомендуется монтировать на прямом участке воздуховода приточного воздуха на расстоянии не менее $3 \dots 6$ эквивалентных диаметров воздуховода (D) от вентиляционной установки, но до первого поворота или отвода. Эквивалентный диаметр круглого воздуховода равен его диаметру.

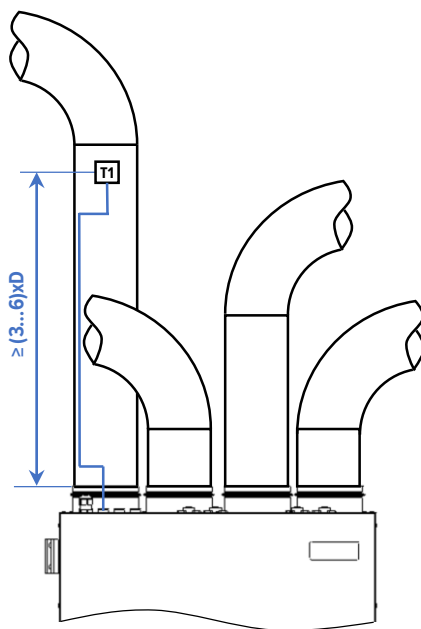


Рис. 10. Установка датчика температуры приточного воздуха

Подсоедините датчик к клеммам блока управления согласно схеме внешних электрических подключений, приведенной в данном документе или расположенной на крышке блока управления.

Монтаж и подключение пульта управления

Пульт управления АТБ-2400 поставляется в комплекте с кабелем длиной 3 м с разъемами для подключения. Крепление пульта к поверхности осуществляется с помощью монтажной рамки, входящей в комплект поставки.

На задней стенке корпуса пульта находится крышка отсека подключения, внутри которого расположены разъем для подключения пульта к источнику питания и к коммуникационной шине.

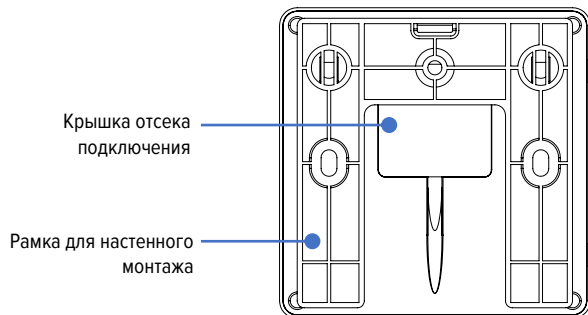


Рис. 11. Расположение и назначение элементов. Вид сзади

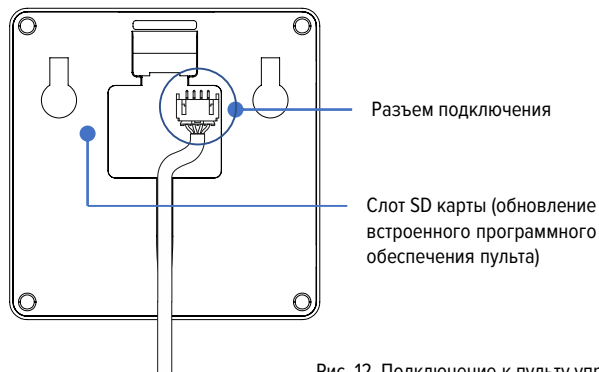
! ВНИМАНИЕ!

- Не прилагайте большого усилия для защелкивания пульта на кронштейн – это может привести к поломке. Если пульт не защелкивается, проверьте правильность крепления кронштейна.
- Разборка пульта для его монтажа и подключения конструктивно не предусмотрена и не требуется. Во избежание повреждений не разбирайте пульт самостоятельно.
- Запрещено размещать пульт в зонах (помещениях) с повышенной взрывоопасностью.
- Все провода (кабели) малосигнальных цепей должны быть отделены от проводов питания.

Подключение пульта к контроллеру

Подключение пульта к контроллеру осуществляется кабелем, входящим в комплект поставки.

Вид сзади со снятой рамкой для настенного монтажа



Разъем подключения
(увеличено)

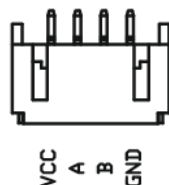


Рис. 12. Подключение к пульту управления

Штатно питание пульта осуществляется непосредственно от контроллера, расположенного в блоке управления вентиляционной установки (вспомогательный источник питания 11В, разъем J7). Информационное взаимодействие пульта и контроллера осуществляется через коммуникационный интерфейс RS485 по протоколу Modbus. Пульт выступает в качестве ведомого устройства и подключается к порту полевой шины контроллера (разъем J5).

Максимально допустимая длина линии связи при питании пульта от контроллера (рис. 13) и использовании экранированного кабеля типа «витая пара» сечением не менее 24AWG – 50 м. При необходимости увеличения длины кабеля до 300 м (максимально допустимая длина) рекомендуется использовать экранированный кабель типа «витая пара» сечением не менее 24AWG, с установкой отдельного источника питания с выходным напряжением 8...36В DC на стороне пульта управления (рис. 14).

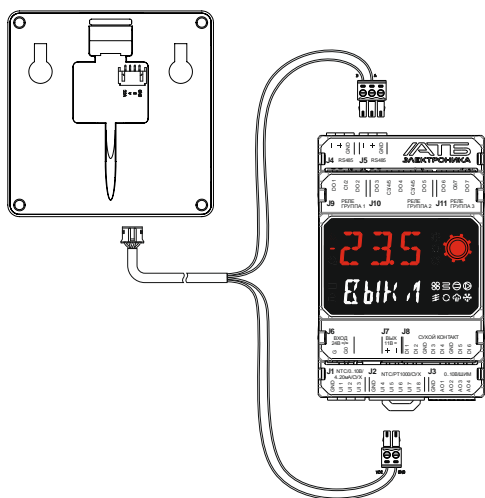


Рис. 13. Подключение к контроллеру

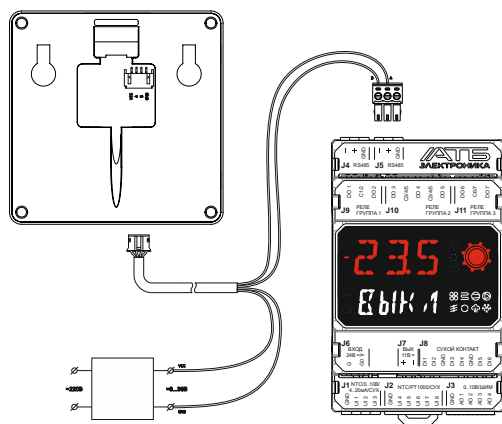


Рис. 14. Питание пульта от самостоятельного источника

После подключения разъема со стороны дисплея, уложите соединительный кабель в соответствующее углубление на задней стенке корпуса пульта и закройте крышку отсека подключения.

Подключенный пульт установите на заблаговременно смонтированную рамку для настенного монтажа.

Пусконаладочные работы

Пусконаладочные работы должны производиться в соответствии с требованиями ГОСТ 12.4.021-75 и СП 73.13330.2016 и требованиями настоящего паспорта.

Рекомендации перед первым запуском установки

- Осмотрите изделие и принадлежности на наличие повреждений.
- Убедитесь, что все электрические устройства подключены к источнику питания и соответствуют требованиям.
- Убедитесь, что все необходимые элементы автоматизации и защиты электрооборудования установлены и правильно подключены.
- Убедитесь, что канальный датчик температуры (Т1) подключен к шкафу автоматики вентиляционной установки.
- Убедитесь, что кабели имеют необходимые характеристики и соответствуют требованиям безопасности.
- Убедитесь, что заземление выполнено правильно.
- Убедитесь, что состояние всех уплотнений электропроводки надлежащее.
- Убедитесь, что внутри установки и в воздуховодах нет посторонних предметов.
- Убедитесь, что приточные и вытяжные воздуховоды присоединены правильно в соответствии с монтажной схемой.
- Если в вентиляционном канале установлен огнезадерживающий клапан, он должен быть открыт.
- Проверните крыльчатки вентиляторов вручную и убедитесь, что они вращаются беспрепятственно.

Проверка работоспособности электродвигателей

Перед вводом в эксплуатацию необходимо проверить работоспособность электродвигателей. Для этого следует:

- Убедиться, что устройство подключено к источнику питания в соответствии со схемой электроподключения, которая приведена в настоящем документе и под крышкой блока управления.
- Проверить напряжение сети электропитания. Оно должно соответствовать указанному на устройстве в пределах $\pm 10\%$.
- Замерить силу тока. Она не должна превышать номинального значения, указанного на электродвигателе или в данном паспорте. Повторный замер провести после обкатки оборудования в течении не менее 4 часов.
- Убедиться, что двигатель работает плавно, без вибраций и постороннего шума.
- Убедиться, что двигатель не перегревается.
- Замерить параметры электрооборудования в соответствии с действующими нормами и занести в таблицу «Сведения о монтажных и пусконаладочных работах» – см. раздел «Приложения», либо зафиксировать в акте.

! **ВНИМАНИЕ!**

- Перед каждым пуском установки прекратите все работы и оповестите персонал о пуске! Установите защитные ограждения и убедитесь, что в рабочей зоне никого нет!
- При наличии посторонних стуков и шумов, а также повышенной вибрации, остановите установку, выясните причину неисправности и устраните её.

После проведения монтажа и пусконаладочных работ рекомендуется произвести обкатку оборудования в течение 72 часов с контролем температуры обмоток и силы тока электродвигателя каждые 12 часов. По факту проведения обкатки необходимо составить акт с указанием измеренных параметров.

Эксплуатация

! ВНИМАНИЕ!

Запрещено использовать пульт управления

- в помещениях с влажностью более 90%;
- при температуре окружающей среды ниже 0°C и выше +60°C.

Пользовательский интерфейс пульта управления

Пульт управления АТБ-2400 обеспечивает доступ к основным параметрам контроллера, позволяет задавать уставки, режим работы установки, просматривать список текущих тревог и управлять параметрами работы контроллера по расписанию.

Расположение и назначение элементов



Рис. 15. Расположение и назначение элементов

Пользовательский интерфейс пульта управления представляет собой набор экранов, переход между которыми производится либо нажатием на значение того или иного параметра, либо перелистыванием страниц.

Перелистывание производится «смахиванием» страниц вверх или вниз. При этом, возможность такого действия на каждой из страниц, отображается мерцающим узким полем в верхней или нижней части экрана соответственно.

Главный экран

Главный экран пульта предназначен для отображения основных параметров работы установки, тревог и управления уставками и режимами работы.

Поля индикации уставки, состояния установки и другие, кликабельны и ведут на страницы с подробной информацией о соответствующих параметрах, позволяют менять значения уставок и режимов работы.

Примечание

Объем информации, отображаемой на главном экране, зависит от конфигурации установки – текущее значение температуры регулирования, доступные компоненты установки, датчики могут отображаться если используются в текущей конфигурации, или быть скрытыми если не используются.

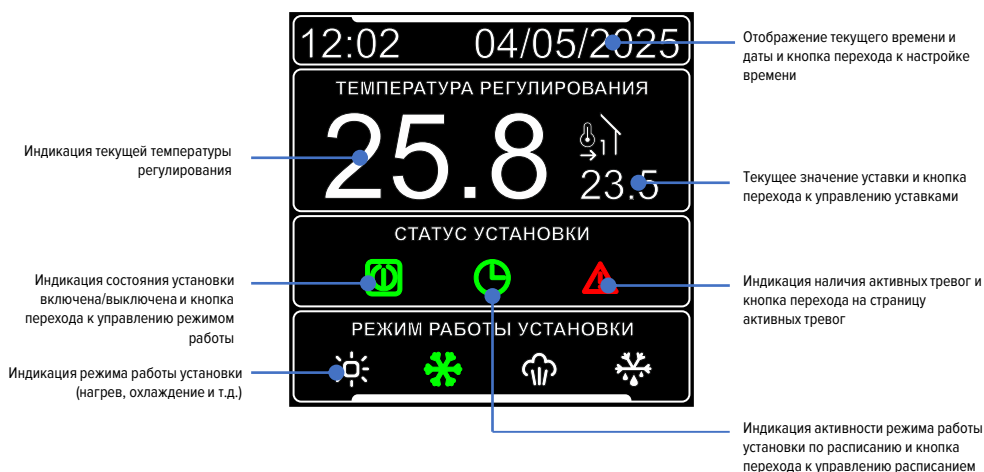


Рис. 16. Главный экран

Смахивание главного экрана вверх, приводит к переходу к странице информации о состоянии компонентов установки и дополнительных вентиляторов, если они присутствуют в текущей конфигурации установки. Смахивание страницы «ТЕКУЩИЕ ПАРАМЕТРЫ» вниз, приводит к возврату на главный экран.



Рис. 17. Информация о состоянии компонентов установки

Информация

Смахивание главного экрана вниз, приводит к переходу к странице информации о версиях ПО микропроцессоров контроллера. Кроме того, на данном экране отображается имя контроллера в сети WI-FI и пароль для подключения к точке доступа контроллера. Смахивание страницы ИНФОРМАЦИЯ вниз, приводит к возврату на главный экран

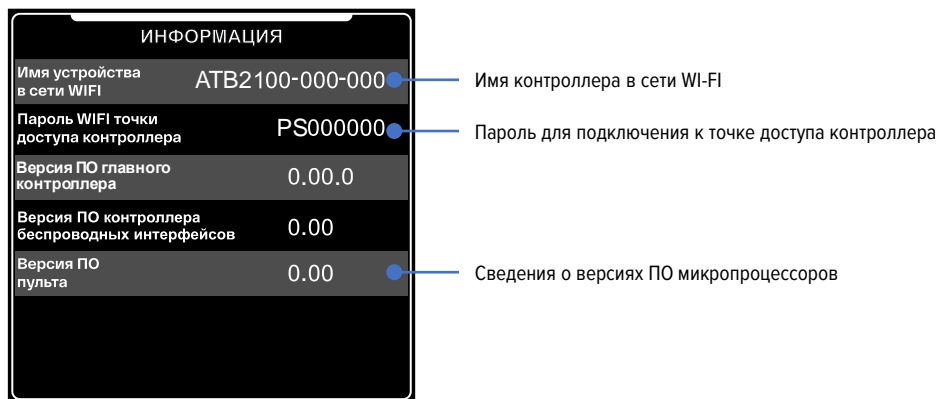


Рис. 18. Страница информации

Режим работы

Страница «РЕЖИМ РАБОТЫ» служит для управления включением и выключением установки и дополнительных вентиляторов, если они присутствуют в текущей конфигурации системы. Смахивание страницы «РЕЖИМ РАБОТЫ» вниз, приводит к возврату на главный экран.

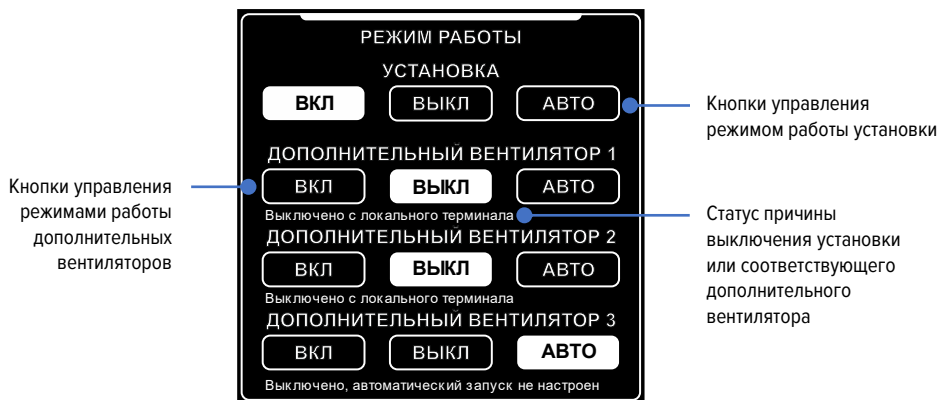


Рис. 19. Режим работы

Уставки

Данный раздел предназначен для просмотра значений уставок и управления ими. Смахивание страницы «УСТАВКИ» вниз, приводит к возврату на главный экран. Смахивание страницы «УСТАВКИ» вверх, приводит к переходу на вторую страницу уставок, которая содержит уставки дополнительных вентиляторов.

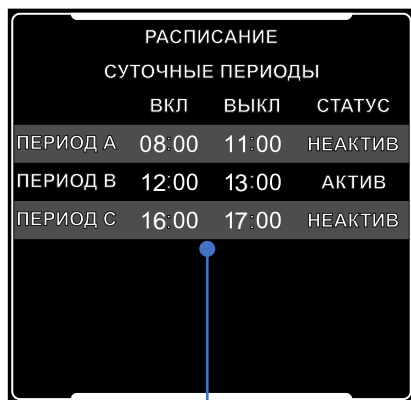


Рис. 20. Уставки

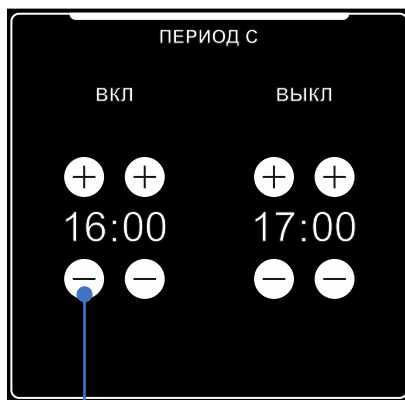
Расписание

Данный раздел служит для настройки параметров работы установки по расписанию. Детальное описание настройки работы установки по расписанию приведено в разделе «5.9. НАСТРОЙКА РАСПИСАНИЯ» руководства по эксплуатации на контроллер АТБ-2100 (см. ссылку на электронный документ в конце паспорта).

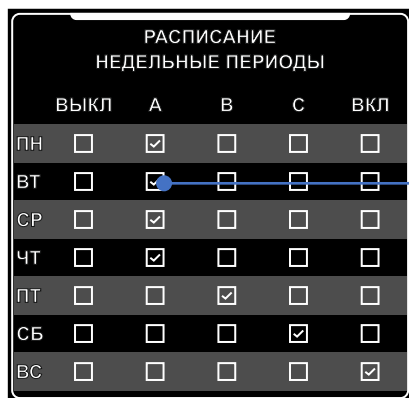
Смахивание страницы «РАСПИСАНИЕ» вниз приводит к возврату на главный экран. Нажатие на полях периодов времени, приводит к переходу на страницу настройки указанных периодов. Смахивание страницы «РАСПИСАНИЕ» вверх, приводит к переходу на страницу настройки недельного расписания.



Настроить периоды
включения установки



Кнопки изменения
значения периода времени



Назначить периоды на дни недели

Рис. 21. Расписание

Тревоги

Данный раздел служит для отображения списка текущих тревог. Смахивание страницы «ТРЕВОГИ» вниз приводит к возврату на главный экран. Смахивание страницы «ТРЕВОГИ» вверх приводит к переходу на следующую страницу списка активных тревог (при наличии). При отсутствии активных тревог, выводится соответствующее сообщение. Архив тревог и настройки тревог доступны через мобильное приложение или встроенный пользовательский терминал контроллера АТБ-2100.



Рис. 22. Тревоги

Настройка времени и даты

Данный раздел служит для установки времени и даты. Смахивание страницы «НАСТРОЙКА ВРЕМЕНИ И ДАТЫ» вниз, приводит к возврату на главный экран.



Рис. 23. Настройка времени и даты

Контроль загрязнения фильтров

Контроль загрязнения производится по падению давления на фильтрах с помощью дифференциальных реле давления с дискретным выходным сигналом SHUFT PS-500 (не входят в комплект поставки, поставляются отдельно).

Реле давления устанавливаются на фильтры приточного и вытяжного воздуха. Сверху на корпусе вентиляционной установки UniMAX предусмотрены порты для подключения гибких трубок отбора давления (входят в комплектацию SHUFT PS-500).

Закрепите реле давления на корпусе установки. Подключите гибкие трубки отбора давления к портам вентиляционной установки и реле давления согласно прилагаемой инструкции. Подключите реле давления к разъемам в шкафу управления согласно схеме внешних электрических подключений. Настройте необходимый перепад давления на реле давления.

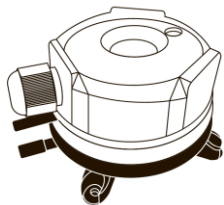


Рис. 24. PS-500

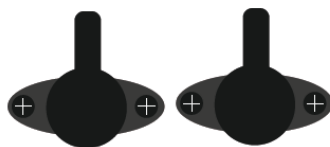


Рис. 25. Порты для подключения трубок отбора давления

Защита от перегрева электрического нагревателя

На электронагревателе установлена двухступенчатая защита от перегрева при помощи биметаллических термостатов (+60 °C и +90 °C).

В случае срабатывания тепловой защиты нагреватель отключается, установка продолжает работать. После остывания термостата первой ступени (+60 °C) происходит автоматический перезапуск нагревателя. При срабатывании термостата второй ступени (+90 °C) требуется ручной перезапуск электрического нагревателя нажатием кнопки сброса.

Последовательность действий при срабатывании второй ступени защиты:

- Отключите устройство от источника электропитания.
- Подождите пока остынут нагревательные элементы и перестанут вращаться вентиляторы.
- Устраните причину срабатывания защиты.
- Откройте сервисную дверцу, нажмите кнопку сброса.
- Подайте электропитание, запустите установку.

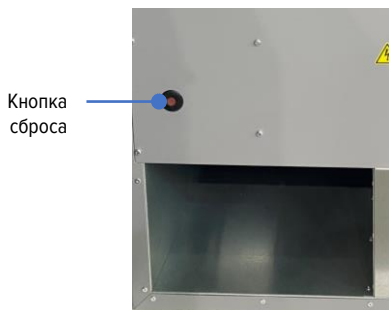


Рис. 26. Кнопка сброса

Возможные неисправности и способы их устранения

В случае неисправности, перед обращением в сервисную службу, вы можете диагностировать и устранить неисправность самостоятельно, воспользовавшись следующей таблицей.

Неисправность	Возможная причина	Способ устранения
Вентагрегат / вентилятор не работает, не запускается	В системе авария	Проверьте наличие аварийных сигналов
	Нет напряжения питания	Проверьте, подключено ли оборудование к сети, включен ли модульный переключатель.
	Выключено защитное устройство, или сработало реле утечки тока (если установлено)	Включить только в том случае, если квалифицированный электрик проверил состояние установки. При наличии неисправности системы ОБЯЗАТЕЛЬНО устраните ее перед включением.
	Заклинил двигатель, загрязнены лопасти	Выключите установку. Устраните причину заклинивания вентилятора. Очистите лопасти. Перезапустите установку.
Срабатывание автоматического выключателя при включении установки	Увеличенное потребление электрического тока из-за короткого замыкания в электрической цепи	Выключите установку. Обратитесь в сервисный центр.
Не работает или работает с перерывами нагреватель	Из-за низкой скорости воздуха сработала автоматическая защита	Проверьте, не загрязнены ли фильтры. Проверьте, вращаются ли вентиляторы.
	Сработала защита	Возможна неисправность нагревателя или установки. ОБЯЗАТЕЛЬНО обратитесь к обслуживающему персоналу для установления причины неисправности и ее устранения.
Низкий расход воздуха	Низкая установленная скорость вентилятора	Установите более высокую скорость
	Загрязнен(ы) фильтр(ы) приточного и/или вытяжного воздуха	Замените фильтры
	Загрязнены или повреждены элементы системы вентиляции (вентиляторы, рекуператоры, решетки, воздухозаборники, воздуховоды)	Очистите или замените элементы системы вентиляции
	Закрыты воздушные клапаны, диффузоры или жалюзи	Проверьте открытие воздушных клапанов, диффузоров, жалюзи

Неисправность	Возможная причина	Способ устранения
Холодный приточный воздух	Вытяжной фильтр засорен	Очистите или замените вытяжной фильтр
	Обмерзание регенератора	Проверьте состояние регенератора. При необходимости остановите установку и включите после исчезновения угрозы обмерзания.
	Неисправный воздухонагреватель	Обратитесь в сервисный центр
Фильтры загрязнены и на пульте нет оповещения	Неисправно или неправильно подключено реле дифференциального давления, или неправильно установлен перепад давления	Поменять или правильно подключить реле давления, установить нужный перепад давления
Повышенный уровень шума или вибрации	Загрязнена крыльчатка вентилятора	Очистите крыльчатку вентилятора
	Ослаблены крепления вентиляторов	Проверьте затяжку винтов, крепящих вентиляторы, при необходимости затяните их
	Отсутствие виброгасящих вставок	Установите виброгасящие резиновые вставки
	Отсутствие шумоизоляционного материала между стеной и установкой	Установите плотный шумоизоляционный материал толщиной 3–5 мм между стеной и установкой

Техническое обслуживание

Регулярное проведение технического обслуживания и ухода позволит обеспечить поддержание агрегатов в нормальном работоспособном состоянии, сохранить их эксплуатационную ценность и предотвратить повреждение. Обслуживание установки нужно производить 3–4 раза в год. Ведите журнал технического обслуживания.

! ВНИМАНИЕ!

- Техническое обслуживание, устранение неисправностей и чистка **выполняются квалифицированным персоналом** в соответствии с действующими правилами и данной инструкцией по монтажу и эксплуатации.
- Перед началом профилактических работ отключите оборудование при помощи пульта управления. Затем, прежде чем отсоединять какие-либо разъемы или детали устройства, отключите его от сети. При этом необходимо разъединить все проводники линии питания. Примите меры защиты от несанкционированного включения данной линии.
- Дождитесь, пока вентиляторы полностью остановятся.
- Дождитесь, пока температура электронного нагревателя снизится до температуры, оптимальной для проведения профилактических работ.
- Не вставляйте пальцы и другие предметы во вращающиеся детали.

При надлежащей эксплуатации поставляемые нами агрегаты требуют минимального технического обслуживания.

Следующие работы необходимо выполнять с регулярной периодичностью, соблюдая правила техники безопасности:

- Проверка работы системы управления и устройств защиты.
- Проверка электрических разъемов и проводников.
- Замена фильтров.
- Очистка рабочих колес и внутренней поверхности корпуса вентиляторов, проверка работы подшипников.
- Проверка надлежащей работы роторного регенератора.
- Проверка необходимости очистки электрического нагревателя.
- Проверка плотности соединений воздуховодов.

Рекомендуемая периодичность технического обслуживания

Элемент вентиляционной установки UniMAX	Периодичность	
	не реже 1 раза в 3 месяца	не реже 1 раза в год
Фильтры	•	
Вентиляторы	•	
Роторный регенератор		•
Электрический нагреватель	•	

Наименования и периодичность работ указаны в разделе «Сведения о сервисном обслуживании вентиляционной системы» данного документа.

Воздушные фильтры

Установки оснащены воздушными фильтрами, которые должны использоваться с устройством. Если устройство будет работать без фильтров, в регенераторе и других элементах системы начнет скапливаться пыль и грязь, что может стать причиной отказа или снижения работоспособности. Загрязненные фильтры повышают сопротивление воздуха в нем, что ведет к снижению подачи воздуха в помещение.

Для обеспечения эффективной работы устройства необходимо проводить регулярную замену фильтров. Периодичность замены фильтров зависит от условий эксплуатации и продолжительности работы устройства.

Последовательность действий:

1. Откройте сервисную дверцу, нажав на кнопки замков.
2. Нажмите на фильтрующую вставку.
3. Извлеките фильтрующую вставку. При этом будьте осторожны, чтобы пыль или другие посторонние предметы не попали в глаза.
4. Установите на место новый фильтр до щелчка фиксатора фильтрующей вставки.
5. Закройте сервисную дверцу и нажмите на кнопки замков для фиксации.

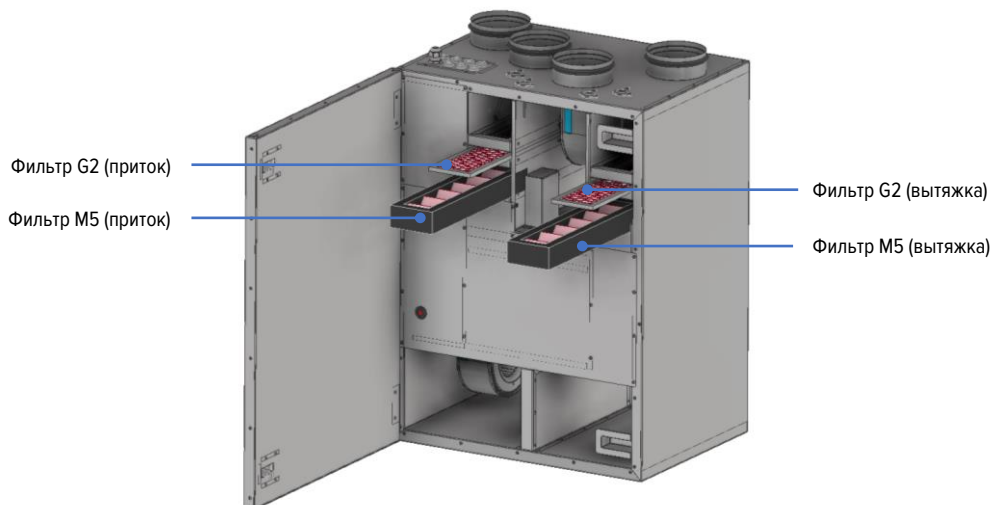


Рис. 27. Замена воздушных фильтров

Своевременно меняйте фильтры, особенно если они слишком загрязнены или повреждены. Рекомендуется менять фильтры каждые 3 месяца или по показаниям датчиков загрязнения фильтров.

Роторный регенератор

В ходе длительной эксплуатации в регенераторе может накапливаться грязь и пыль, которая будет препятствовать воздушному потоку, снижая производительность агрегата.

Регенератор подлежит ежегодной чистке.

Последовательность действий:

1. Откройте сервисную дверцу, нажав на кнопки замков.
2. Снимите нижнюю крышку блока управления.
3. Отключите клемму электродвигателя роторного регенератора.
4. Выдвиньте блок роторного регенератора на себя.

! ВНИМАНИЕ!

- При извлечении регенератора учитывайте его вес. При необходимости применяйте подходящее опорное устройство.
- Защитите двигатель регенератора от попадания жидкости.

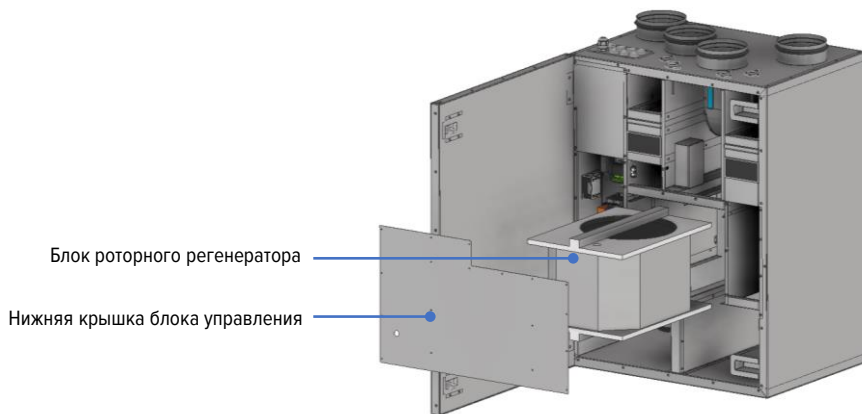


Рис. 28. Обслуживание роторного регенератора

3. Проверьте состояние ремней и уплотнительных щеток.
4. Чистку производить раствором теплой воды и щелочи или сжатым воздухом (важно не деформировать пластинки регенератора). Не рекомендуется производить чистку регенератора сильным напором воды.
5. Произведите установку полностью просушенного регенератора в обратной последовательности.
6. Закройте сервисную дверцу и нажмите на кнопки замков для фиксации.

Вентиляторы

Даже при своевременной замене фильтров загрязнения могут накапливаться на вентиляторах, снижая их производительность и влияя на балансировку рабочего колеса.

Осмотр и работы по обслуживанию должны проводиться не реже 1 раза в 6 месяцев.

Последовательность действий:

1. Откройте сервисную дверцу нажав на кнопки замков.
2. Приточный вентилятор: откройте нижнюю крышку блока управления, отключите клемму, выдвиньте блок вентилятора на себя. Вытяжной вентилятор: снимите защитный бокс, отключите клемму, выдвиньте блок вентилятора на себя.
3. Убедитесь, что крыльчатка не задевает корпус при вращении, а элементы вентилятора не имеют повреждений.
4. Тщательно осмотрите крыльчатку вентилятора. Загрязнение может нарушить балансировку крыльчатки. Это вызовет вибрацию и ускорит износ подшипников.
5. Очистите крыльчатку от загрязнений. Чистку можно производить неагрессивными моющими средствами и водой с помощью мягкой щетки или ткани. Полностью высушите крыльчатку после очистки.
6. Проверьте работу подшипников визуально и на слух. Подшипники не требуют обслуживания весь срок службы двигателя.
7. Установите вентиляторы в агрегат в обратной последовательности.
8. Закройте сервисную дверцу и нажмите на кнопки замков для фиксации.

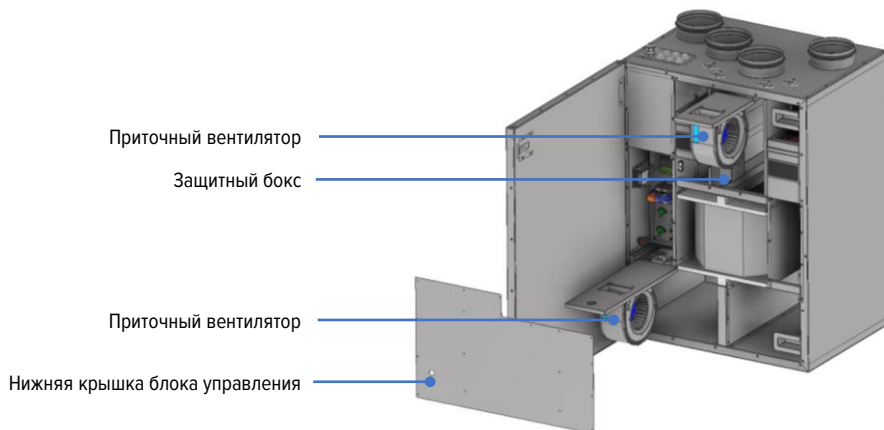


Рис. 29. Обслуживание вентилятора

! ВНИМАНИЕ!

- В ходе обслуживания не держите вентилятор за лопасти крыльчатки. Это может разбалансировать или повредить ее. Держите только за корпус вентилятора.
- Запрещается погружать крыльчатку в жидкость, использовать струю высокого давления, абразивные материалы, острые предметы, легко воспламеняющиеся материалы и агрессивные растворители, способные поцарапать или повредить крыльчатку вентилятора.
- Запрещается перемещать или удалять балансировочные противовесы.
- В ходе обслуживания избегайте воздействия, ведущего к разбалансировке крыльчатки.

Электрический нагреватель

При обслуживании установки обратите внимание на наличие загрязнения электрического нагревателя. При своевременной замене фильтров электрический нагреватель не требует обслуживания.

В случае наличия загрязнения выполните следующие действия:

1. Убедитесь, что электронагреватель остыл после обесточивания вентиляционной установки.
2. При необходимости, извлеките электронагреватель следующим образом: откройте нижнюю крышку блока управления, выкрутите 4 самореза крепления блока электронагрева, отключите проводку от секции нагревателя, извлеките блок электронагрева на себя.
3. Очистите нагревательные элементы щеткой, пылесосом или прямой струей воздуха. При сильном загрязнении используйте раствор теплой воды с моющей жидкостью, не вызывающей коррозию элементов нагревателя.
4. Произведите сборку в обратной последовательности.

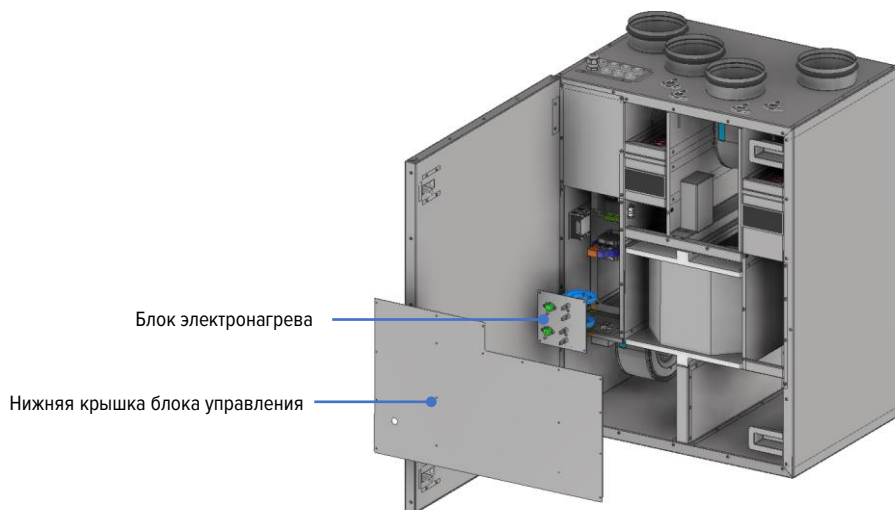


Рис. 30. Обслуживание электронагревателя

Транспортировка и хранение

! ВНИМАНИЕ!

Транспортирование и хранение агрегата должны выполняться **квалифицированным персоналом** с соблюдением требований данного паспорта и действующих нормативных документов.

Транспортировка

- Изделие в упаковке изготовителя может транспортироваться всеми видами крытого транспорта в соответствии с правилами перевозки грузов, действующими на данном виде транспорта.
- При транспортировании должны быть исключены любые возможные удары и перемещения упаковок с изделием внутри транспортного средства.
- Погрузочно-разгрузочные работы проводить при помощи соответствующего подъемного оборудования, избегая сотрясений и ударов. Запрещено поднимать и перемещать изделие за кабели, фланцы забора и удаления воздуха.
- Проверьте комплектность поставки по накладной и убедитесь в отсутствии дефектов. Недопоставка или повреждение груза должны быть письменно подтверждены перевозчиком. В противном случае гарантия аннулируется.

Хранение

- Разрешается хранение изделия в сухом помещении с относительной влажностью воздуха не более 70% (при 20°C), с температурой окружающей среды от +5°C до +40°C.
- Изделие не должно подвергаться воздействию резких перепадов температуры. Благодаря устойчивой температуре окружающей среды достигается предотвращение повреждений вследствие воздействия конденсата.
- При транспортировании и хранении изделие должно быть защищено от грязи и воды.
- Рекомендуемый срок хранения изделия не более одного года. При более длительном хранении проверить легкость хода подшипников двигателей и вентиляторов, отсутствие повреждений изоляции электроцепи и конденсации влаги.

Утилизация

По истечении срока службы изделия, необходимо изъять его из эксплуатации и утилизировать, чтобы предотвратить использование не по назначению и повторное использование его комплектующих. Подробную информацию по утилизации изделия Вы можете получить у представителя местного органа власти.

! ВНИМАНИЕ!

Производитель не несет ответственности за возможный ущерб людям или имуществу в случае использования изделия не по назначению или по истечении срока службы.

Приложения

Сведения о монтажных и пусконаладочных работах*

Адрес монтажа:

Изделие, вид работ	Дата	Организация-исполнитель (наименование, адрес, телефон, № лицензии, печать)	Напряжение сети, сопротивление обмоток, сопротивление изоляции обмоток, сила тока	Мастер (ФИО, подпись)	Работу принял (ФИО, подпись)

* - При наличии актов сдачи-приемки монтажных и пусконаладочных работ сделать соответствующую пометку.

Сведения о ремонте

Изделие	Дата начала ремонта	Дата окончания ремонта	Сервисная организация (наименование, адрес, телефон, № лицензии, печать)	Замененные детали	Мастер (ФИО, подпись)	Работу принял (ФИО, подпись)

Сведения о сервисном обслуживании вентиляционной системы

Наименование работ	Отметка о выполнении работ											
	Январь	Февраль	Март	Апрель	Май	Июнь	Июль	Август	Сентябрь	Октябрь	Ноябрь	Декабрь
20__ год												
Фильтры												
Замена фильтров (не реже 1 раза в 3 месяца)												
Вентиляторы												
Очистка и осмотр крыльчатки и корпуса вентилятора (не реже 1 раза в 6 месяцев)												
Проверка надежности заземления и пробоя на корпус вентилятора и двигателя (не реже 1 раза в 3 месяца)												
Проверка работы автоматики и силы тока электродвигателя вентилятора по фазам, значение которой не должно превышать величины, указанной на шильдике (заводской этикетке) на корпусе изделия (не реже 1 раза в 3 месяца)												
Проверка сопротивления изоляции кабелей питания электродвигателя (не реже 1 раза в год)												
Проверка надежности электрических соединений (не реже 1 раза в год)												
Проверка вращения рабочего колеса (отсутствие посторонних шумов и заеданий) (не реже 1 раза в год)												
Электрический нагреватель												
Проверка надежности контактов проводов на нагревательных элементах и заземления электронагревателя, а также проверка надежности зажима кабелей питания и управления в клеммах (не реже 1 раза в 3 месяца)												
Проверка надежности заземления и пробоя на корпус нагревателя (не реже 1 раза в 3 месяца)												
Проверка сопротивления изоляции кабелей питания электронагревателя (не реже 1 раза в год)												
Проверка работоспособности датчиков защиты от перегрева (не реже 1 раза в год)												
Регенератор												
Очистка регенератора (не реже 1 раза год)												
Прочие виды работ												

