



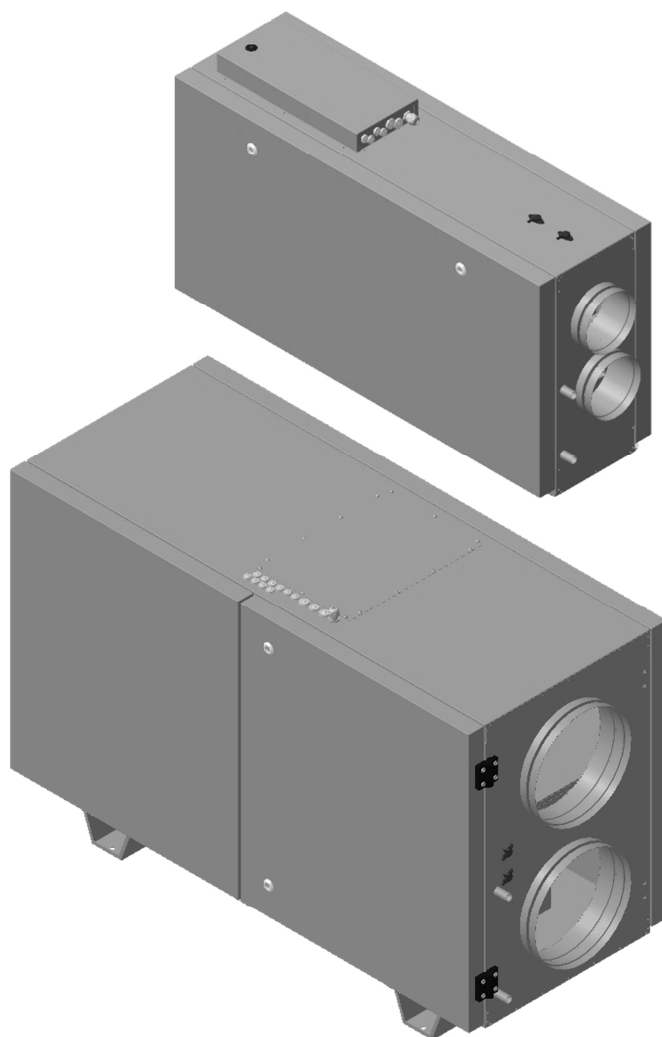
ПРИТОЧНО-ВЫТЯЖНЫЕ УСТАНОВКИ С ПЛАСТИНЧАТЫМ РЕКУПЕРАТОРОМ И ВОДЯНЫМ НАГРЕВАТЕЛЕМ С ГОРИЗОНТАЛЬНЫМ ВЫБРОСОМ ВОЗДУХА

UniMAX-P 450 SW - EC

UniMAX-P 850 SW - EC

UniMAX-P 1400 SW - EC

UniMAX-P 2200 SW - EC



EAC



СОДЕРЖАНИЕ

Транспортировка и хранение	3
Общие сведения	3
Технические характеристики	7
Меры предосторожности	10
Монтаж	10
Схема электрического подключения	13
Обслуживание	19
Описание пульта управления	20
Возможные неисправности и пути их устранения	28
Сертификация	31
Гарантия	32
Отметка о приемке и продаже	36
Отметки о проводимых работах	37



ТРАНСПОРТИРОВКА И ХРАНЕНИЕ

Оборудование упаковано так, чтобы обеспечить сохранность при нормальной транспортировке.

Погрузочно-разгрузочные работы проводить при помощи соответствующего подъемного оборудования избегая сотрясений и ударов. Запрещено поднимать и двигать установки за кабели, фланцы забора и удаления воздуха.

Разрешается хранение установки в сухом помещении с относительной влажностью воздуха не более 70% (при 20°C), с температурой окружающей среды от +5°C до +40°C.

Рекомендуемый срок хранения установок не более одного года. При более длительном хранении проверить легкость хода подшипников двигателей и вентиляторов, отсутствие повреждений изоляции электроцепи и конденсации влаги.

ОБЩИЕ СВЕДЕНИЯ

Установки серии UniMAX-P SW представляют собой моноблочную компактную приточно-вытяжную установку с пластинчатым рекуператором и водяным нагревателем.

Приточно-вытяжные установки серии UniMax предназначены для очистки, подогрева и подачи в помещения чистого подготовленного воздуха.

Очистка приточного воздуха происходит при помощи карманного фильтра класса EU5. Подогрев воздуха осуществляется при помощи электрического нагревателя. Для уменьшения энергопотребления используется высокоэффективный пластинчатый рекуператор с эффективностью до 75%. В процессе работы вытяжной воздух, удаляемый из помещения, очищается и поступает на пластинчатый рекуператор, при помощи которого из вытяжного воздуха извлекается тепло и передается приточному воздуху.

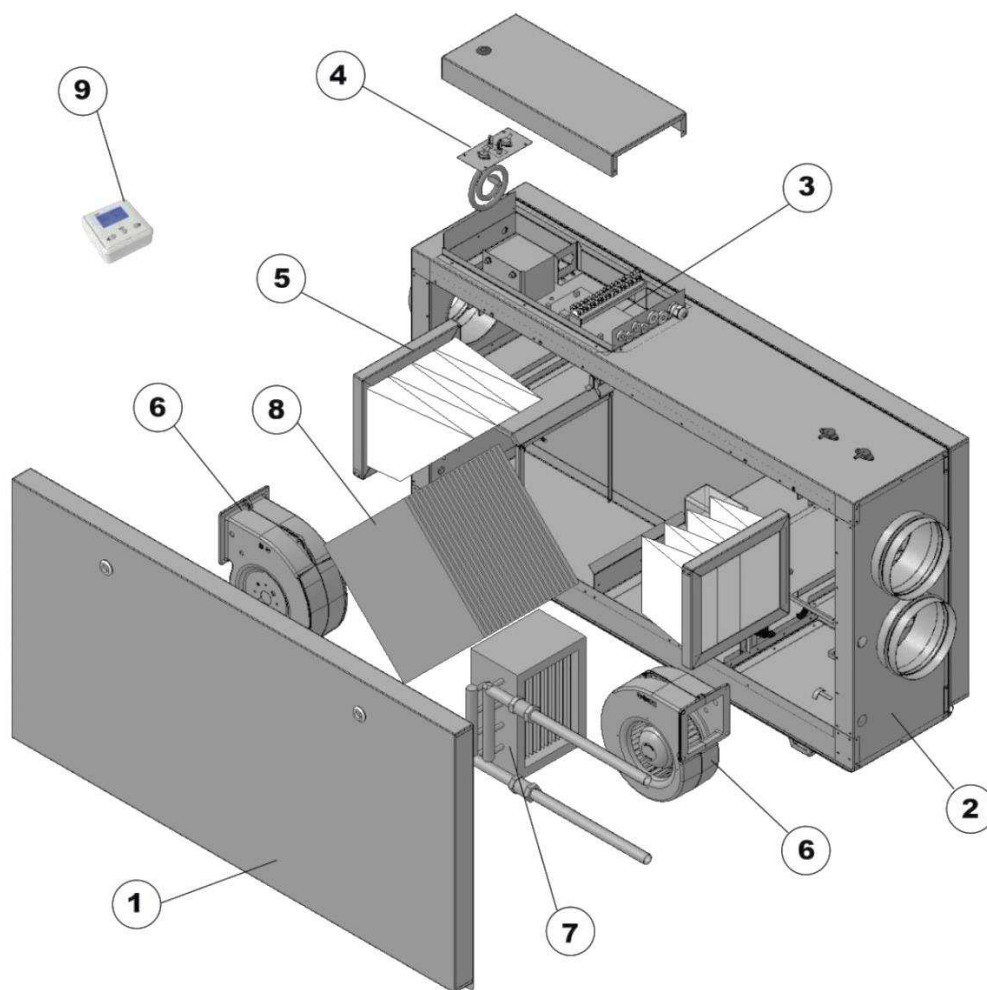


Установка оснащена встроенной системой управления, которая обеспечивает стабильную работу установки. Установки могут применяться в вентиляции жилых, административных и производственных помещений.

Корпус выполнен из листовой оцинкованной стали. Звуко-теплоизоляция корпуса толщиной 50 мм из базальтовой минеральной ваты.

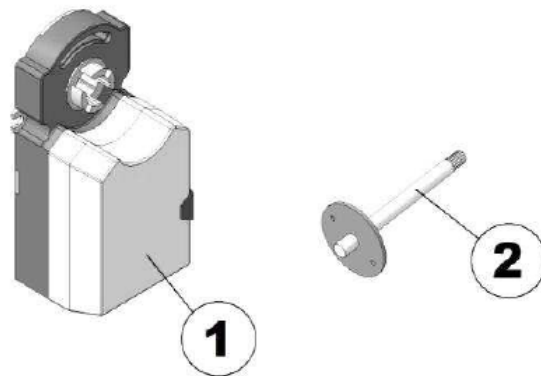
В установках серии UniMax используются высокопроизводительные вентиляторы с пониженным уровнем шума. Защита двигателей вентиляторов осуществляется встроенными термодатчиками с автоматическим перезапуском.

Состав установок



- 1 – Панель навесная; 2 – Корпус; 3 – Блок автоматики;
4 – Электрический нагреватель; 5 – Фильтр; 6 – Вентилятор;
7 – Водяной нагреватель; 8 – Рекуператор; 9 – Пульт управления.

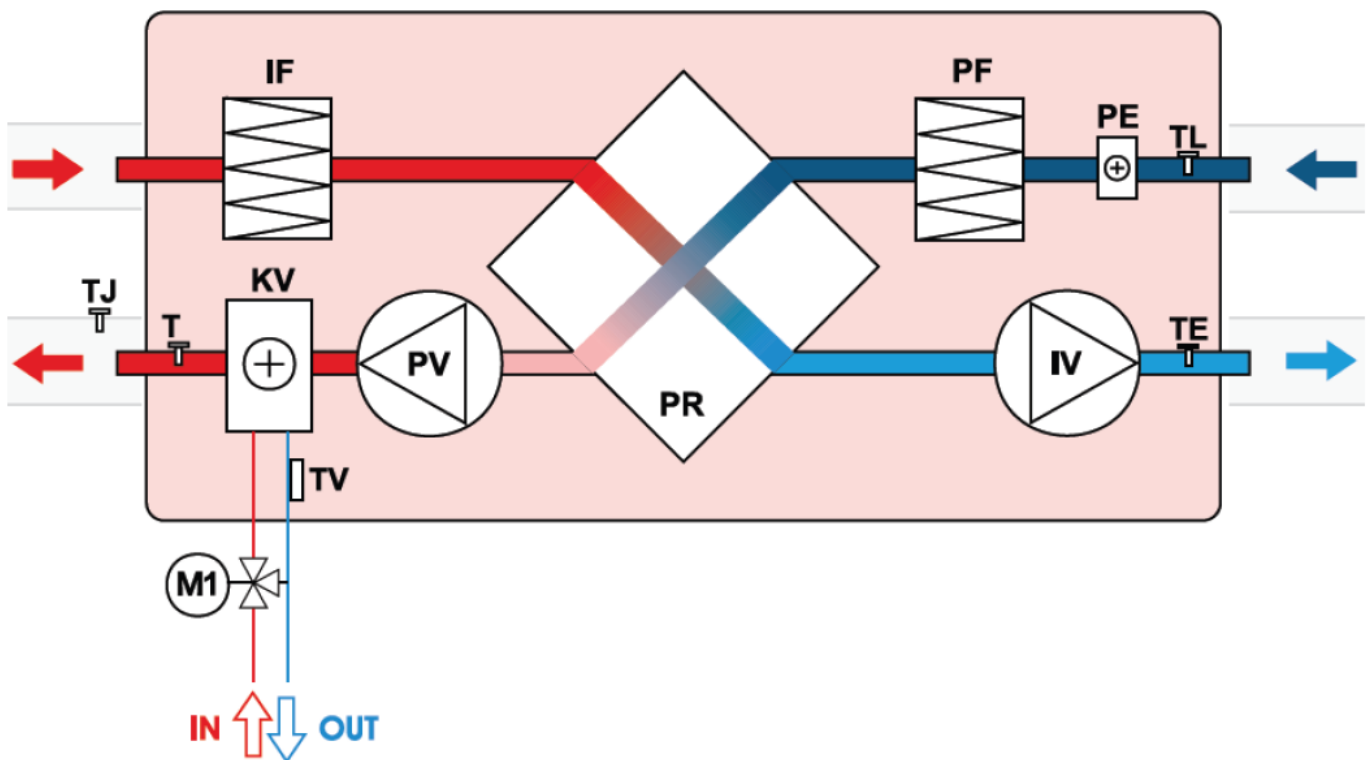
Управление осуществляется с помощью пульта управления. Возможна регулировка скорости и температуры приточного воздуха.



1 – Электропривод; 2 – Датчик температуры.

Принципиальная схема установок

UniMAX-P 450 SW, UniMAX-P 850 SW



PV – вентилятор приточного воздуха;

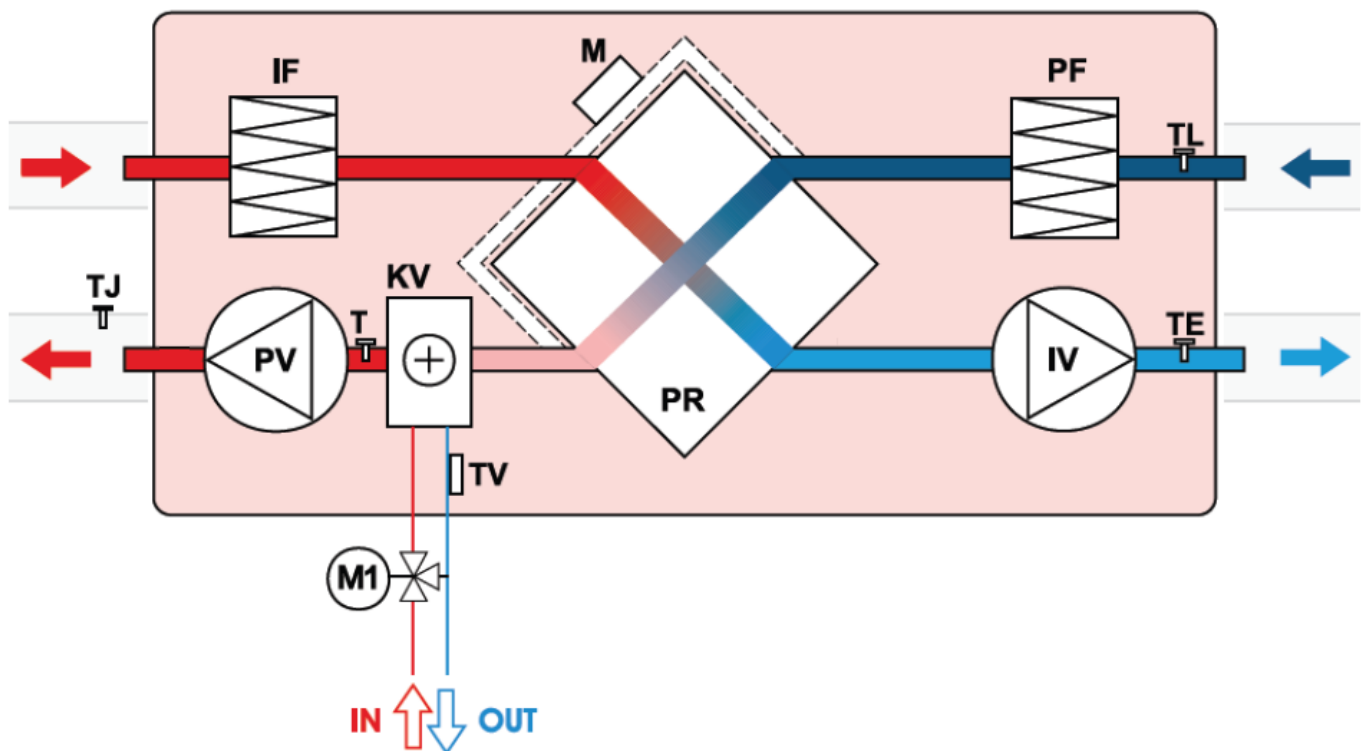
IV – вентилятор вытяжного воздуха;



- PR – пластинчатый рекуператор;
- KV – водяной нагреватель;
- PE – подогреватель теплообменника;
- PF – фильтр для свежего воздуха;
- IF – фильтр для вытяжного воздуха;
- TJ – датчик температуры приточного воздуха;
- TE – датчик температуры выбрасываемого воздуха;
- TL – датчик температуры свежего воздуха;
- M – привод заслонки байпаса;
- TV – датчик обратной температуры воды;
- T – термостат защиты от замерзания;
- M1 – регулировочный узел (поставляется отдельно).

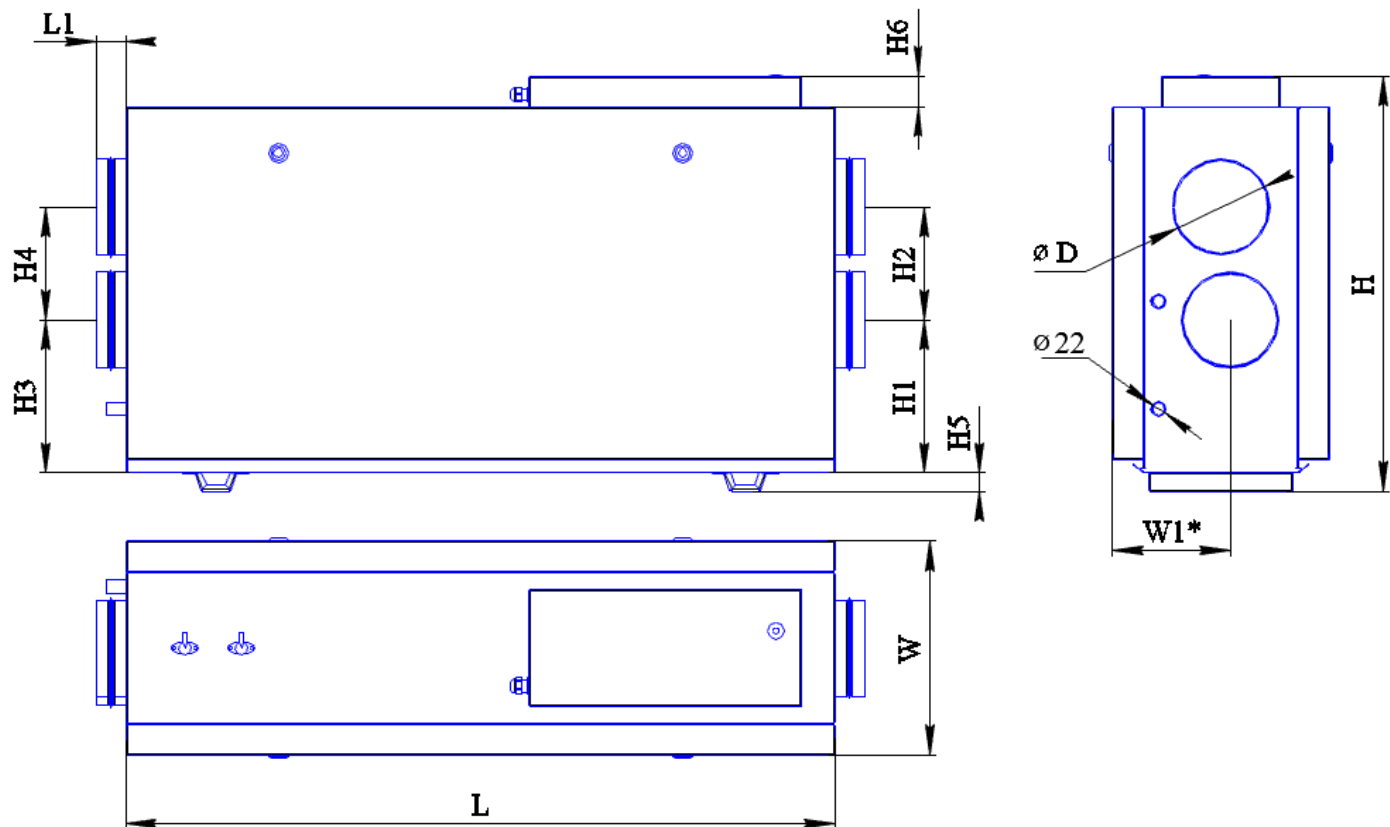
Дифференциальные датчики давления на фильтрах поставляются отдельно.

UniMAX-P 1400 SW, UniMAX-P 2200 SW



ТЕХНИЧЕСКИЕ ХАРАКТЕРИСТИКИ

Габаритные и присоединительные размеры



* - размер при несовпадении оси отверстия с осью установки

Модель установки	Размеры, мм												Вес, кг
	L	L1	W	W1*	H	H1	H2	H3	H4	H5	H6	D	
UniMAX-P 450 SW	1170	50	360	194	695	255	190	255	190	31	51	160	48
UniMAX-P 850 SW	1170	50	510	-	695	151	310	151	310	31	51	250	57
UniMAX-P 1400 SW	1505	50	650	-	1003	231	400	231	400	140	-	315	152
UniMAX-P 2200 SW	1805	50	795	-	1190	274	500	274	500	140	-	400	216

Технические данные установок:

Класс защиты I, степень защиты IP 20.

Температура окружающей среды в месте установки +5 ... +40°C.

Температура приточного воздуха – 30 ... +40 °C.

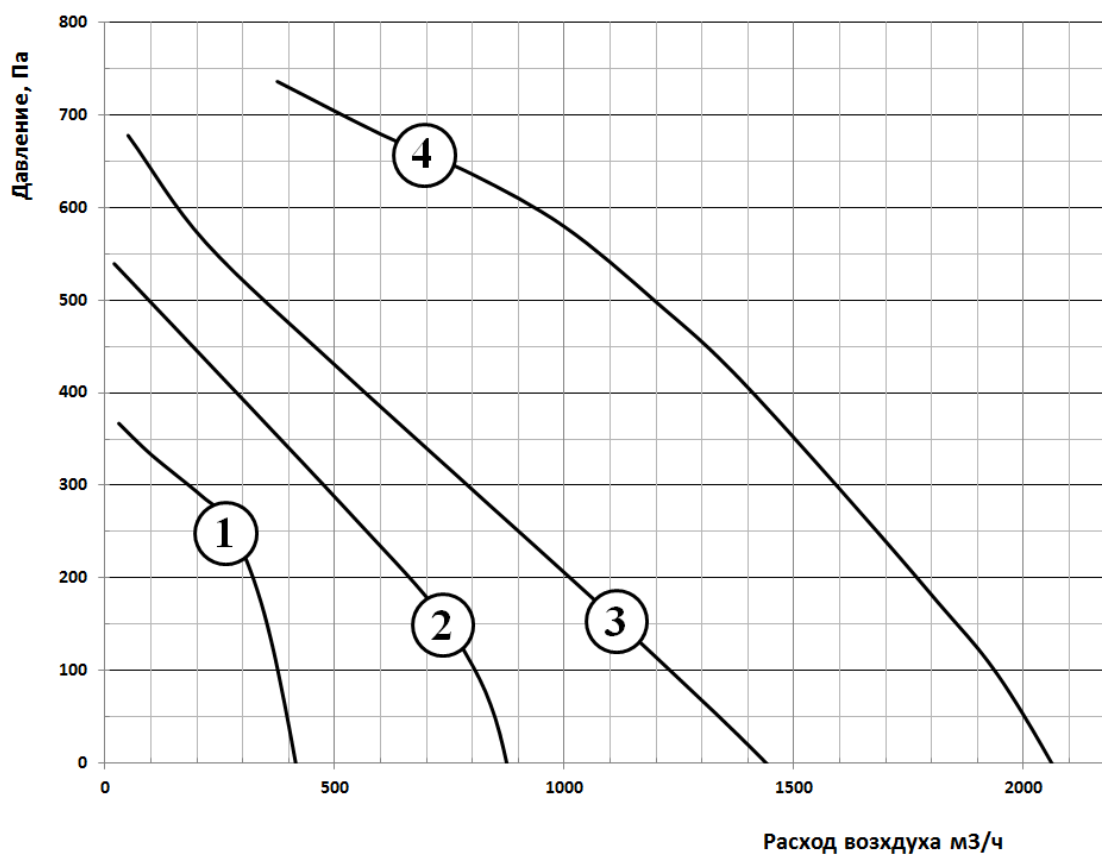
Ресурс 20000 ч. работы.



Номер графика	Модель установки	Фильтры прит. / вытяж.	Мощность предварительного электронагревателя, кВт	КПД рекуператора, %	Число фаз, напряжение, В(50Гц) / потребляемая мощность, кВт / рабочий ток, А
1	UniMAX-P 450 SW	EU5/EU3	1,2	60	~1, 230 / 1,7 / 8,5
2	UniMAX-P 850 SW	EU5/EU3	1,2	60	~1, 230 / 1,55 / 8,0
3	UniMAX-P 1400 SW	EU5/EU5	-	54	~1, 230 / 1,0 / 7,5
4	UniMAX-P 2200 SW	EU5/EU5	-	54	~1, 230 / 1,1 / 8,1

КПД рекуператора указан при максимальном расходе воздуха, температуре в помещении +20 °С и влажности 60%, наружной температуре -20 °С и влажности 90%.

Аэродинамические характеристики для приточного воздуха





Технические данные вентиляторов

Модель установки	Приточный и вытяжной вентиляторы				
	Число фаз, напряжение В (50Гц)	Потребляемая мощность, кВт	Рабочий ток, А	Частота вращения об/ мин.	Степень защиты мотора
UniMAX-P 450 SW	~1, 230	0,19	1,45	2680	IP54
UniMAX-P 850 SW	~1, 230	0,17	1,2	4375	IP54
UniMAX-P 1400 SW	~1, 230	0,45	3,7	2600	IP44
UniMAX-P 2200 SW	~1, 230	0,5	4,0	2600	IP44

* -

Характеристики водяных теплообменников

Модель установки	Расход воздуха, м ³ /ч	Темпер. вход. воздуха, °С	Температурный график 80/60				Условный диаметр присоед. труб, мм
			Темпер. выход. воздуха, °С	Мощность, кВт	Расход воды, м ³ /ч	Падение давления воды, кПа	
UniMAX-P 450 SW	200	0	23	1,6	0,07	3	20
	400	0	18	2,48	0,11	5	20
UniMAX-P 850 SW	450	0	31	4,7	0,21	2	20
	700	0	26	6,2	0,27	5	20
UniMAX-P 1400 SW	600	0	31	6,4	0,28	3	20
	1300	0	24	11,1	0,5	6	20
UniMAX-P 2200 SW	1000	0	37	12,5	0,54	4	20
	1800	0	30	18,5	0,83	8	20

Акустические характеристики установок

Модель	L _{wA} к окружению, дБ(А) общ.	L _{wA} прит., дБ(А)								
		Общ.	Октавные полосы частот, Гц							
			63	125	250	500	1000	2000	4000	8000
UniMAX-P 450 SW	49	70	63	52	65	65	55	54	54	52
UniMAX-P 800 SW	59	75	63	68	72	70	67	68	62	58
UniMAX-P 1500 SW	55	78	62	61	65	69	71	61	60	53
UniMAX-P 2000 SW	60	79	61	73	73	70	66	68	70	64



МЕРЫ ПРЕДОСТОРОЖНОСТИ

Не разрешается размещение установок на неровных, нестабильных подставках, кривых и прочих неустойчивых поверхностях.

Не допускается использование установки для транспортировки воздуха содержащего липкие вещества, «тяжелую» пыль, муку, волокнистые материалы и т.п..

Подключение установок должно выполняться компетентным персоналом с соблюдением правил безопасности и действующих норм.

Кабель питания и электрическая сеть должны соответствовать характеристикам установки.

Запрещается использовать установки во взрывоопасных и агрессивных средах.

Запрещается выполнять монтаж, обслуживание и ремонт установок при подключенном напряжении.

Запрещается использование установок имеющих повреждения кабелей питания, электрических соединителей или других составляющих установки.

Не допускается погружение кабеля питания и разъемов в воду.

Установку необходимо заземлить.

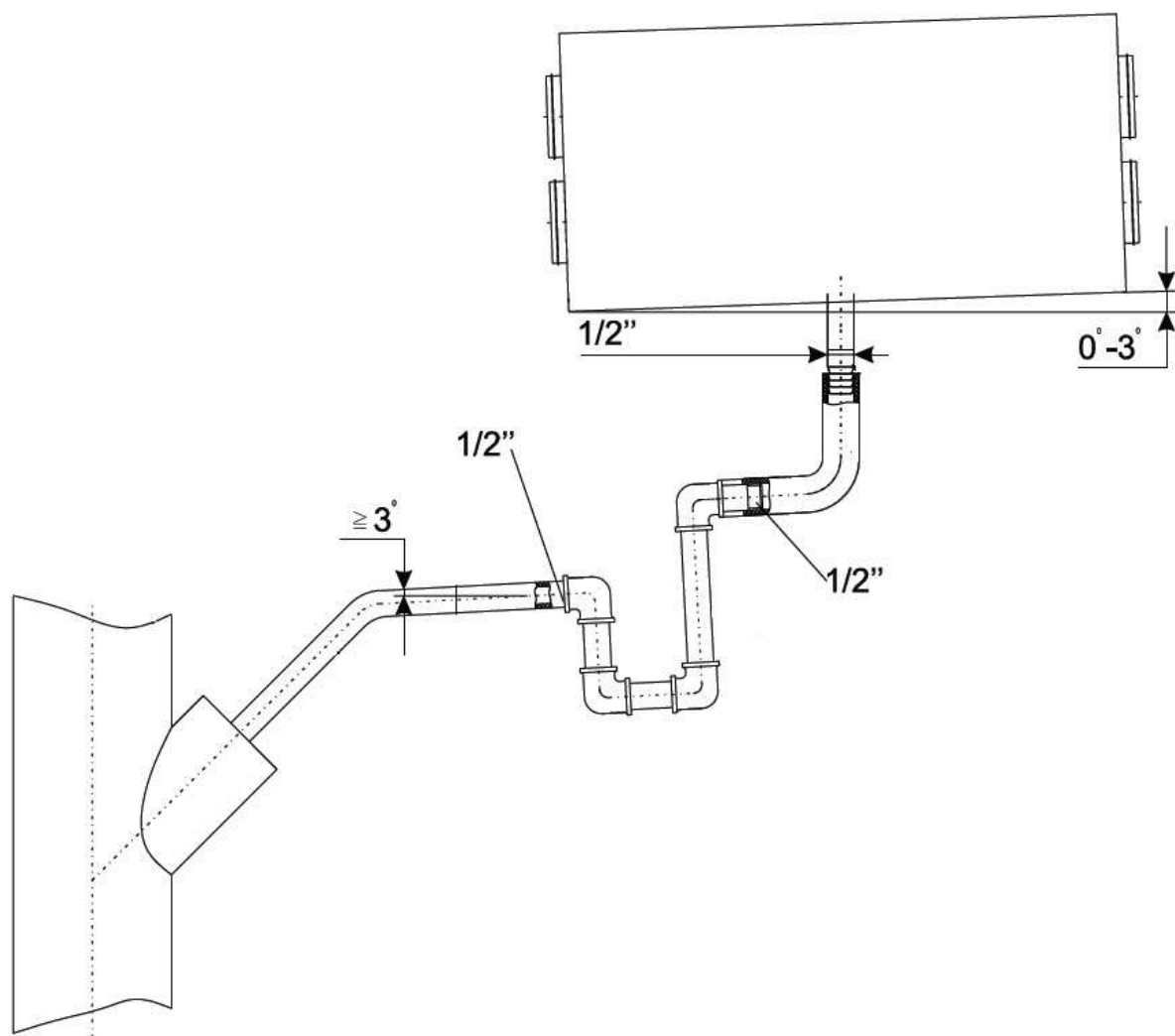
МОНТАЖ

Установки поставляются готовыми к подключению и устанавливаются внутри помещения. При наружной установке необходимо предусмотреть защиту от внешних воздействий.

Монтаж и подключение выполняется компетентным персоналом.

Для отвода конденсата из установки необходимо предусмотреть дренажную трассу с сифоном.

Уклон труб должен быть не менее 3° (1 м трубы должен быть наклонен вниз на 55 мм).



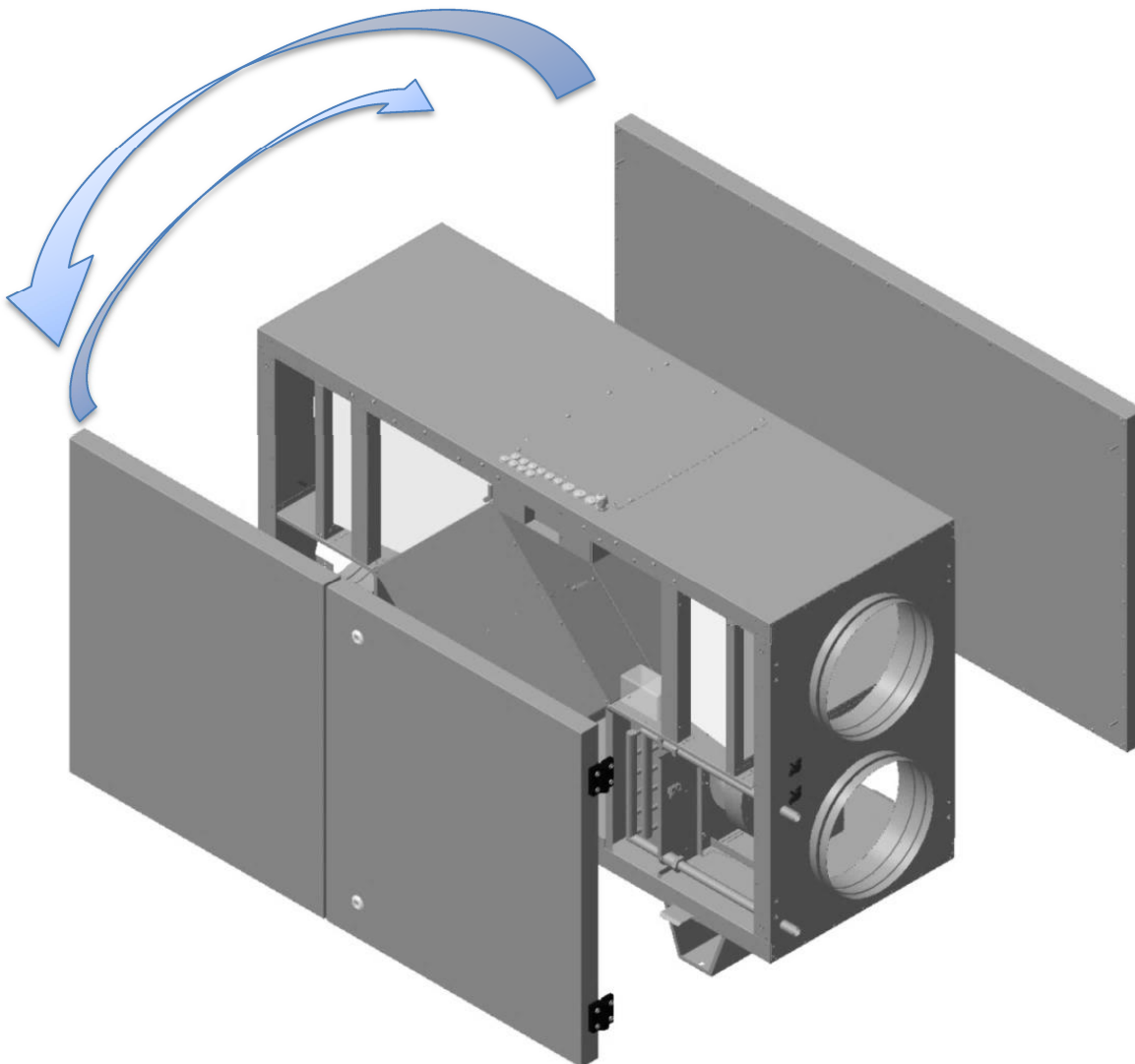
Перед запуском установки дренажная трасса должна быть испытана, а сифон - заполнен водой.

Если температура в помещении, где установлен агрегат, ниже 0°C , то система отвода дренажа должна быть теплоизолирована надлежащим образом.

При размещении установки необходимо оставить достаточно места для открывания дверцы обслуживания и не менее 400 мм до ближайшей стены, для исключения передачи шумовых вибраций.

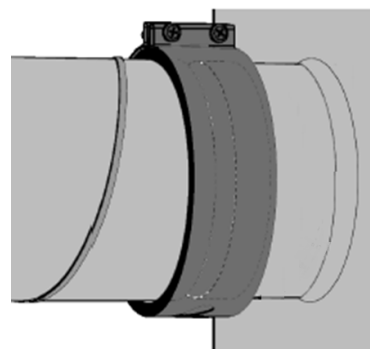


Для смены стороны обслуживания на установках UniMAX-P 1000 SW и UniMAX-P 1500 SW необходимо перевесить навесную панель и двери.



Датчик температуры приточного воздуха монтировать в воздуховоде как можно дальше от установки, но до первого поворота или отвода.

Подключать воздуховоды к фланцам установки при помощи быстросъемных хомутов, следуя указаниям на корпусе установки.



Подключить водяной нагреватель следуя следующей схеме:

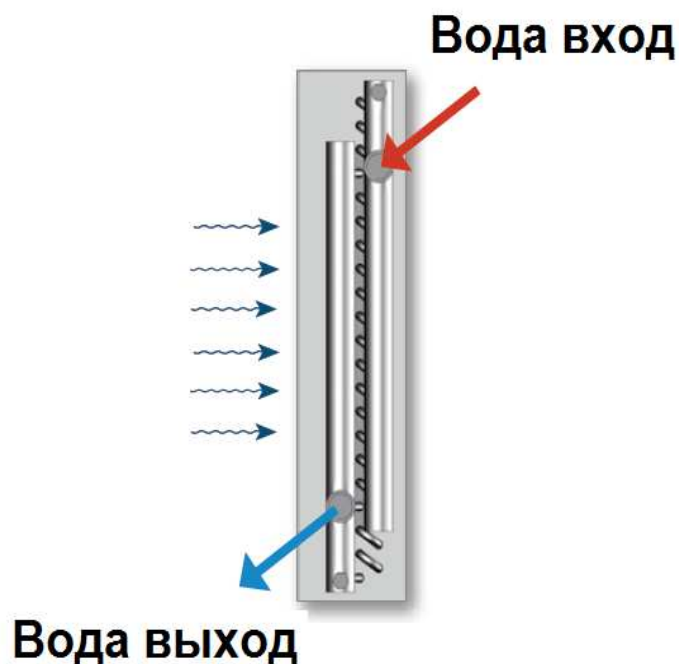


СХЕМА ЭЛЕКТРИЧЕСКОГО ПОДКЛЮЧЕНИЯ

Внимание!

- *Установка должна быть заземлена.*
- *Отсутствие устройств защиты электрооборудования приводит к потере гарантии.*
- *Кабель от пульта управления должен прокладываться отдельно от силовых кабелей или должен быть экранирован.*
- *Подключение и отключение пульта проводить только при отключенном питании установки.*

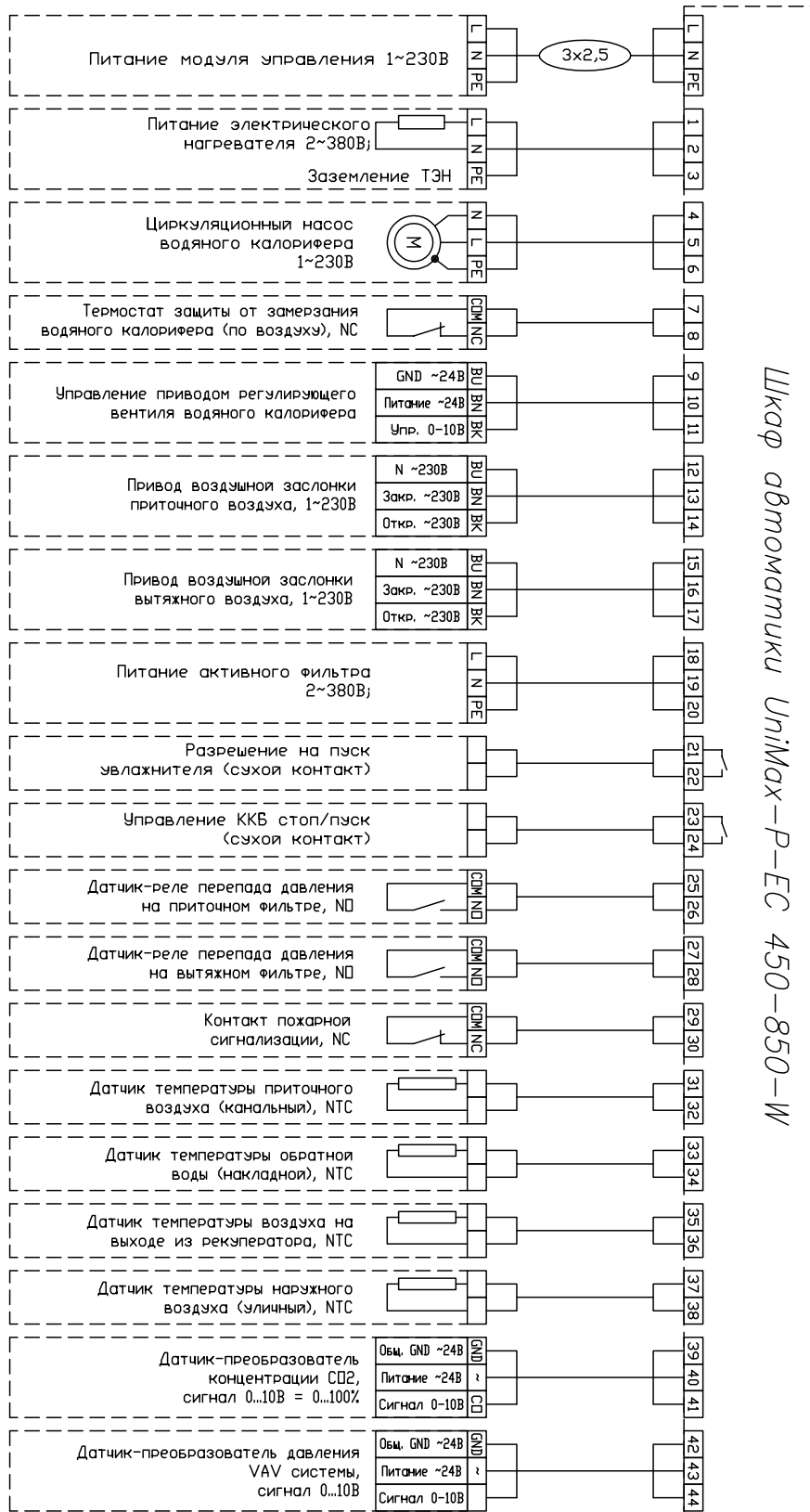
Убедитесь, что параметры подключаемой электросети соответствуют данным указанным на корпусе установки.

Кабель питания и защитное устройство (автоматический выключатель с характеристикой C) подбираются по суммарной потребляемой мощности и по количеству фаз.



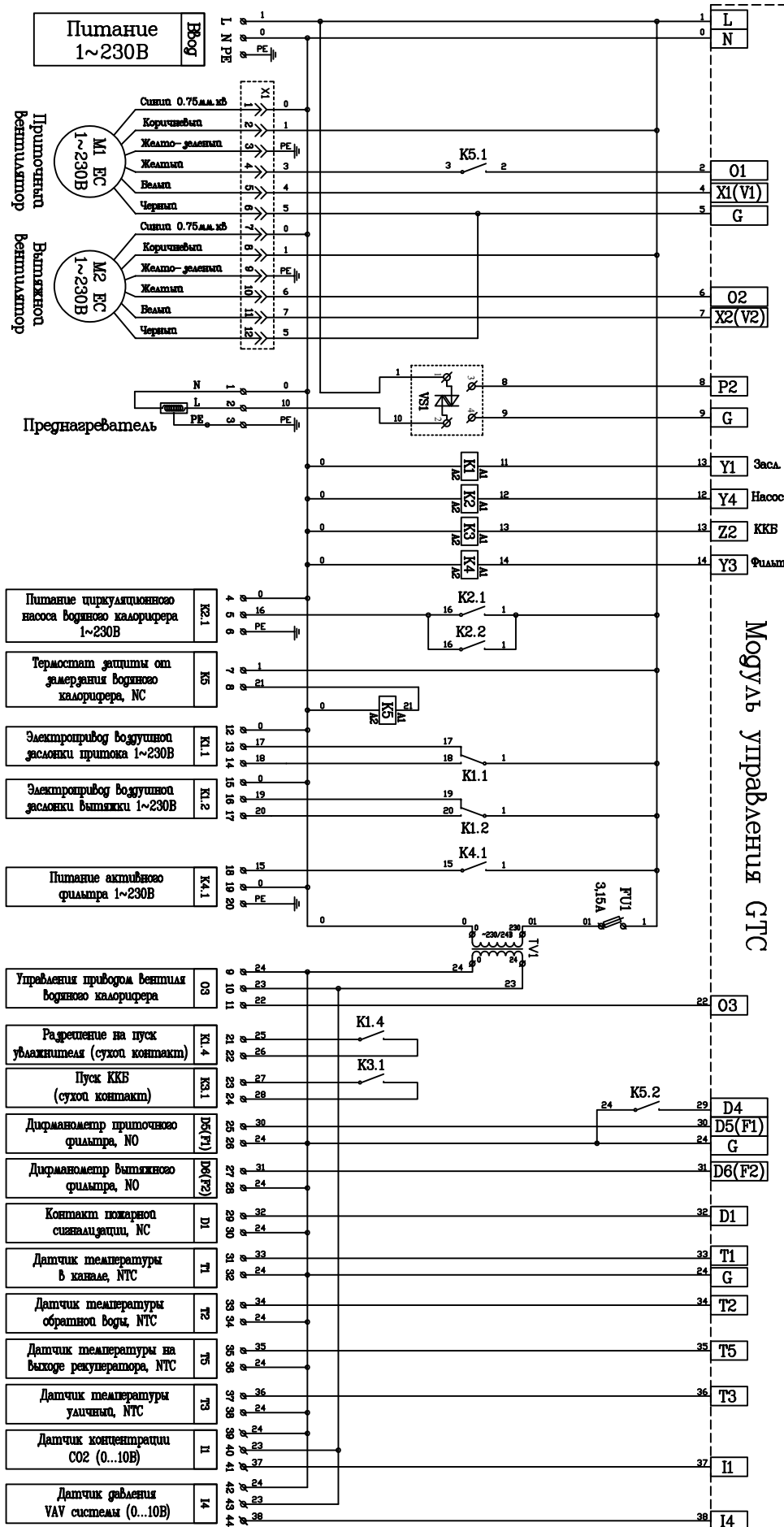
Для подключения необходимо снять крышку с блока управления. Подключить электропитание и дополнительные устройства к клеммной колодке установки в соответствии со схемой.

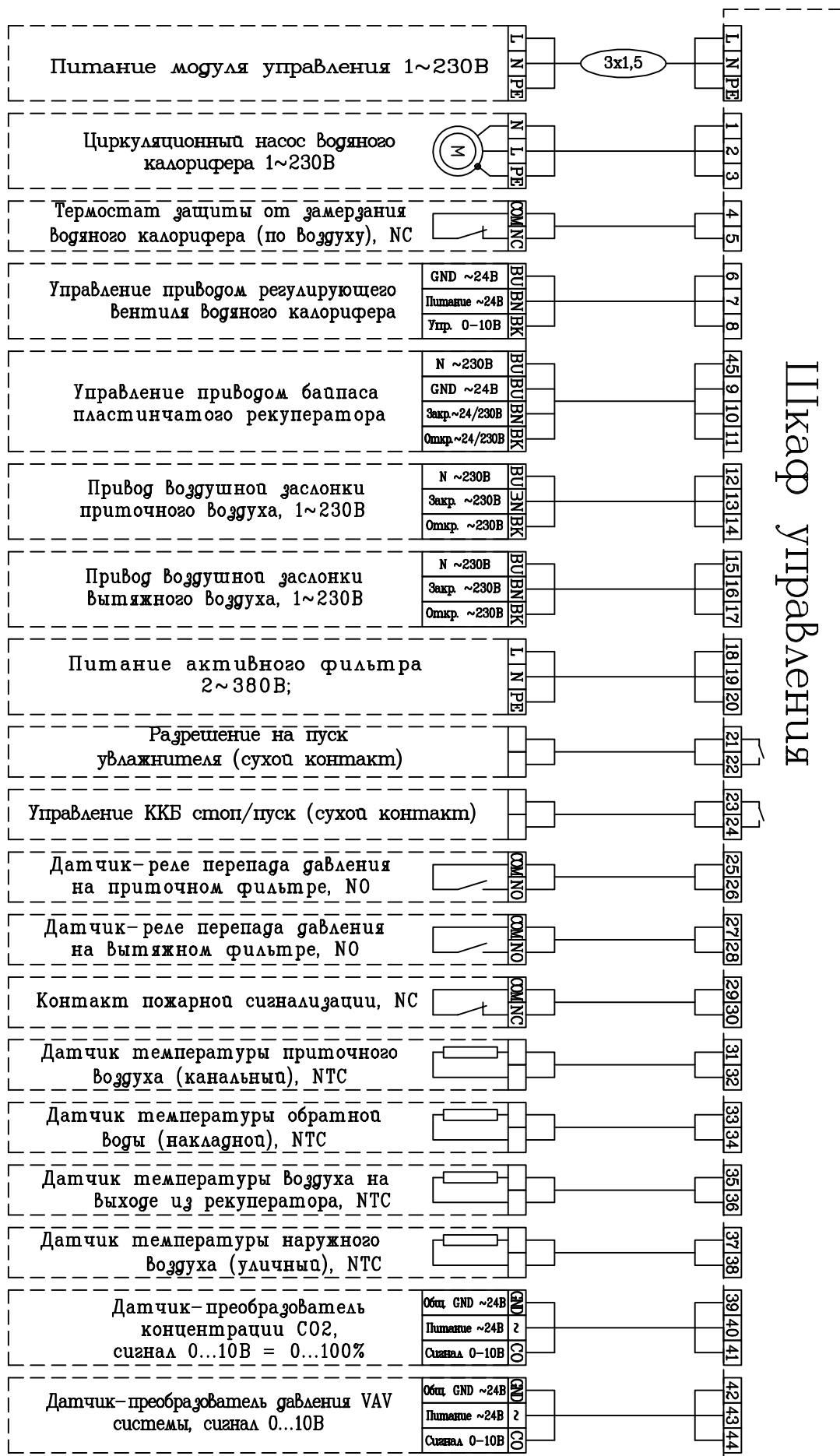
UnuMax 450,850 SW - EC



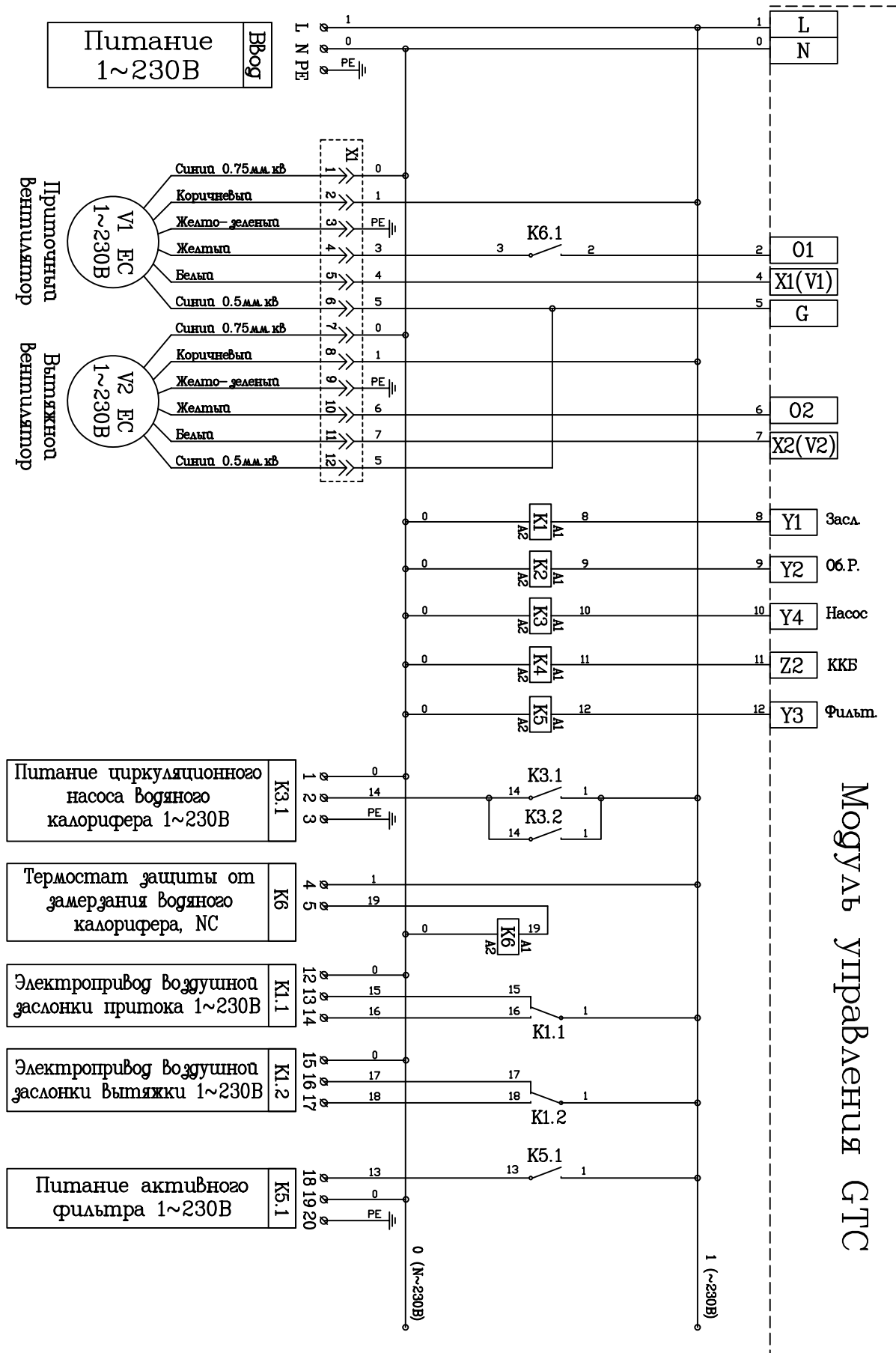
Шкаф автоматики UnuMax-R-EC 450-850-W

UnuMax 450, 850 SW - EC



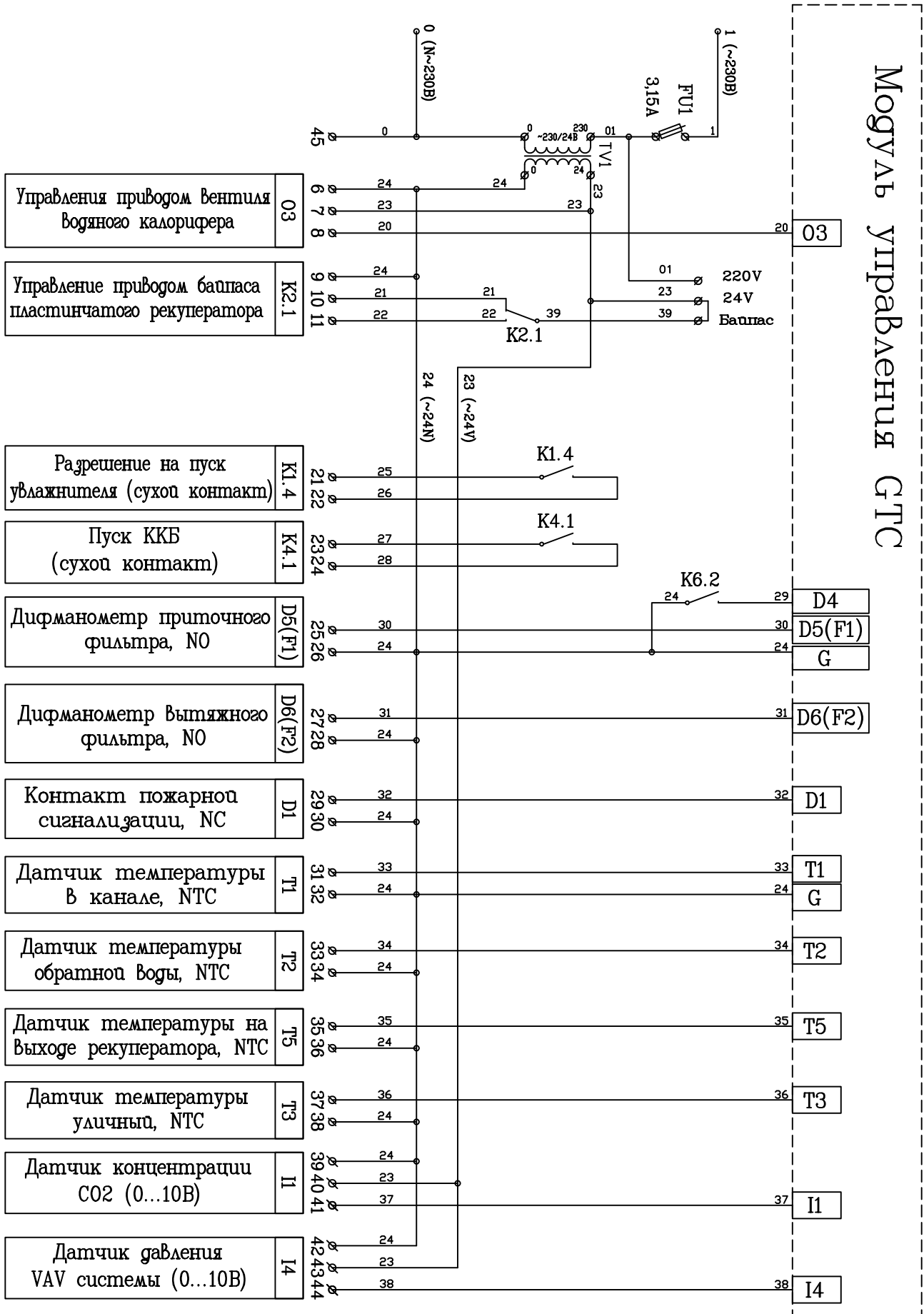


UnuMax 1400,2200 SW - EC





Модуль управления ГТС





ОБСЛУЖИВАНИЕ

Фильтры – рекомендуется менять каждые 3 месяца или по показаниям датчика загрязнения фильтров.

Вентилятор – осмотр и работы по обслуживанию должны проводиться не реже 1 раза в 6 месяцев. Крыльчатку следует чистить от пыли не агрессивными моющими средствами и водой. Запрещается погружать крыльчатку в жидкость, использовать струю высокого давления, абразивные материалы, острые предметы и агрессивные растворители. Полностью высушить. В ходе обслуживания избегайте воздействия ведущего к разбалансировке крыльчатки. Подшипники не требуют обслуживания весь срок службы двигателя.

Рекуператор – подлежит ежегодной чистке. Погрузите кассету в ванну с теплой водой и мылом (не применять соду). Промойте несильной струей горячей воды (сильный напор может деформировать пластинки). В установку ставить полностью просушенный рекуператор.

Водяной нагреватель – чистить щеткой, пылесосом или прямой струей воздуха. При сильном загрязнении чистить не вызывающим коррозию алюминия раствором теплой воды с щелочью.



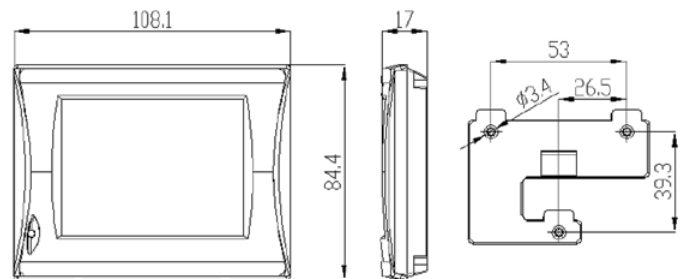
Подключить пульт управления соединительным кабелем в соответствующее гнездо блока управления. Кабель входящий в состав комплекта к пульту не экранирован.

Пульт управления



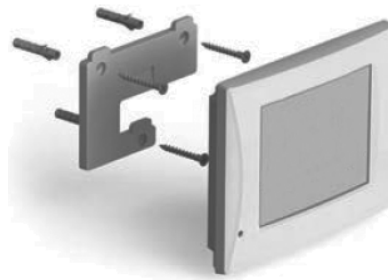
Технические характеристики:

Напряжение питания	10...24 В
Габаритные размеры	108×85×18
Последовательный порт без гальванической развязки	RS 485 (Modbus RTU)
Тип разъема порта	CWF - 4R
Тип дисплея	цветной, сенсорный, 3.5"
Встроенный инфракрасный порт	
Встроенный датчик температуры	



Установочные размеры:

Разъем CWF- 4R	
Контакт разъема	Цепь
1	+24 В
2	GND
3	RS-85 А (+)
4	RS-485 В (-)
	Вид сверху



Экран дежурного режима



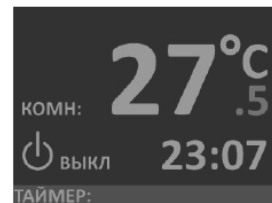
Экран основного меню



Основные функции

1. Включение питания

- Отображается и формируется звуковой сигнал.
- Через 2-3 сек. включается «дежурный режим».



2. Основное меню

Нажав на любую часть экрана попадаем в «основное меню».

При бездействии в течении 30 сек. система возвращается в «дежурный режим»







3. Старт системы

- Нажать и удерживать в течении 5 сек. кнопку ВКЛ.
- Во время старта системы все кнопки пульта блокируются до завершения программы запуска и показывается обратный отсчет времени в поле часов.









4. Установка температуры

- В основном меню нажать 
- Установить требуемую температуру  
- Подтвердить 




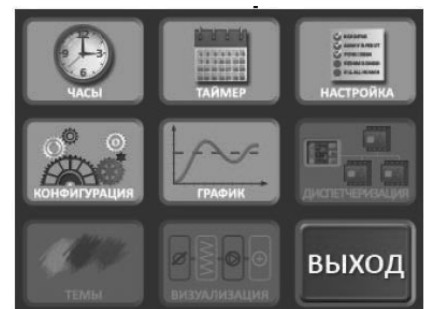
5. Установка скорости

- В основном меню нажать 
- Установить требуемую скорость  
- Подтвердить 







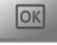
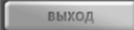


6. Меню настройки

- В основном меню нажать 
- Выбрать необходимое меню (время и дата, таймер, настройка, конфигурация, график) и нажать.

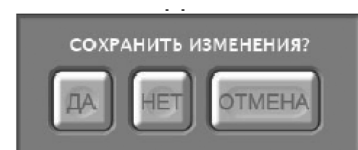
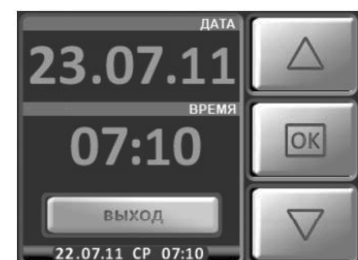


7. Установка «Времени и даты»

- В меню настройки нажать кнопку 
- Переключение между полями  
- Для выбора поля нажать 
- Установить параметр  
- Сохранить. 
- Для выхода из режима установки 

Если осталось неподтвержденное изменение, то на экран выводится всплывающее окно.

Часы не имеют автоматического перевода зимнего и летнего времени.



8. Установка «Таймера»

- В меню настройки нажать кнопку
- Кнопка включает / выключает режим работы по таймеру.
- Кнопка дня недели вызывает переход в подменю установки таймеров для этого дня недели.
- На 1 сутки можно выставить максимум 4 команды с установкой времени, температуры и скорости вентилятора.
- Переключение между полями
- Для выбора поля нажать
- Установить параметр
- Сохранить
- Для выхода из режима установки

Дни с активным режимом таймера подсвечены. Для включения / выключения таймеров дня недели – нажать и удерживать в течении 4 сек. соответствующую кнопку. Включение / выключение всех таймеров – нажать кнопку



Если в текущих сутках есть активные таймеры, то в поле таймер будет показано значение параметров ближайшего, из активных.

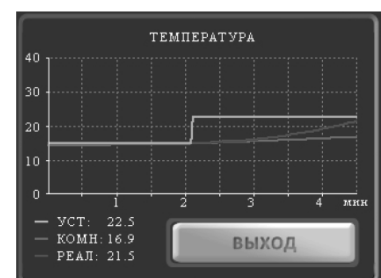
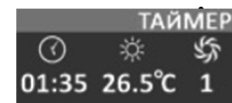
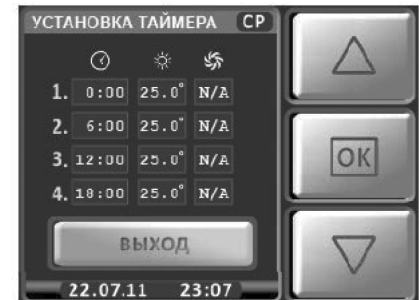
Если в ближайших сутках нет активных таймеров, но они есть в другие дни недели, то в поле таймер будет надпись НА НЕДЕЛЕ.

Если нет ни одного активного таймера или таймеры отключены кнопкой ВЫКЛ, то будет надпись НЕ АКТИВЕН. Отработавшие, но не выключенные таймера текущей недели станут активными на следующей неделе.

9. График температур




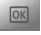

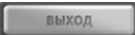
Параметр растяжения временной оси можно изменить в меню установки пользователя (количество секунд на один пиксел).

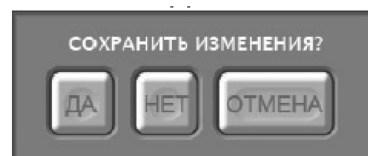
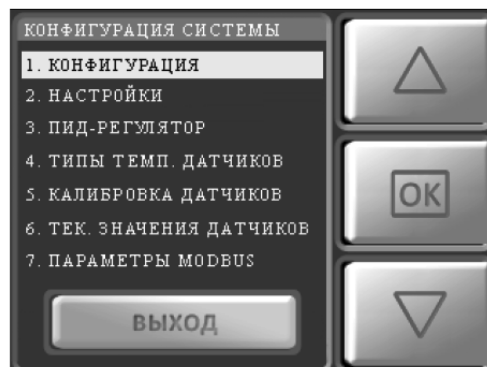
Окно «График температуры» отображается до нажатия кнопки ВЫХОД или при возникновении аварийной ситуации.






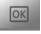





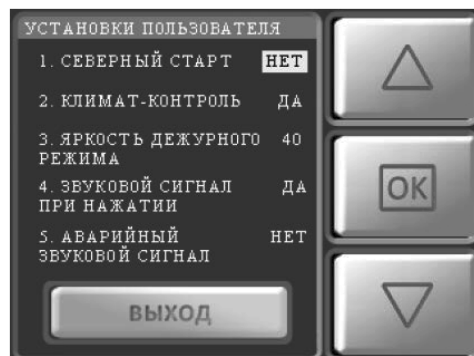
10. Конфигурация системы

- В меню настройки нажать кнопку 
- Ввести пароль.
- В открывшемся окне кнопками   выбрать пункт меню нажав кнопку 
- Аналогичным образом выбрать пункт подменю
- Сохранить изменения кнопкой 
- Для выхода из режима нажать кнопку 
- Если изменение не было подтверждено, то на экран выводится всплывающее окно



11. Меню «Установки пользователя»

- В меню настройки нажать 
- В открывшемся окне кнопками   выбрать пункт меню нажав кнопку 
- Установить или изменить параметр  
- Подтвердить кнопкой 





МЕНЮ ПУЛЬТА УПРАВЛЕНИЯ КОНФИГУРАЦИЯ – КОНФИГУРАЦИЯ СИСТЕМЫ

1. КОНФИГУРАЦИЯ	1. Тип калорифера	Электрический (по умолчанию)		
		Водяной		
	2. Кондиционер / фанкойл	Фанкойл		
		ККБ		
		Нет (по умолчанию)		
	3. Датчик давления на двигателе	Нормально замкнутый		
		Нормально разомкнутый (по умолчанию)		
		Нет		
	4. Датчик давления на фильтре	Нормально замкнутый		
		Нормально разомкнутый (по умолчанию)		
		Нет		
		Аналоговый		
	5. Датчик пожара / контакт стоп	Стоп		
		Пожар (по умолчанию)		
		Нет		
	6. Датчик ККБ	Да		
		Нет (по умолчанию)		
	7. Датчик угрозы перегрева	Да (по умолчанию)		
		Нет		
	8. Управление ступенями ТЭН	Бинарное		
		Последовательное (по умолчанию)		
	9. Количество ступеней ТЭН	0 (по умолчанию)		
		1		
		2		
		3		
	10. Управление двигателем	Аналоговое		
		Бинарное		
		Последовательное (по умолчанию)		
	11. Количество скоростей вентилятора	1	Последовательное	
		2		
		3		
		4	X	
		5	X	
6		X		
7		X		



2. НАСТРОЙКИ	1. Время открытия воздушной заслонки	5 ... 60 сек. (По умолчанию 30 сек.)
	2. Время продува электрокалорифера	5 ... 60 сек. (По умолчанию 5 сек.)
	3. Время прогрева водяного калорифера	1 ... 15 мин. (По умолчанию 1 мин.)
	4. Время разгона двигателя	5 ... 60 сек. (По умолчанию 5 сек.)
	5. Задержка переключения ТЭН	10 ... 60 сек. (По умолчанию 10 сек.)
	6. Задержка включения кондиционера	1 ... 15 мин. (По умолчанию 5 мин.)
	7. Время открытия 3-х ходового клапана	10 ... 300 сек. (По умолчанию 30 сек.)
	8. Задержка включения датчика температуры в канале	5 ... 300 сек. (По умолчанию 30 сек.)
3. ПИД-РЕГУЛЯТОР	1. Время цикла работы	2, 4, 6, ... 60 (По умолчанию 2)
	2. Полоса пропорциональности	1 ... 100 (По умолчанию 40)
	3. Интегральный коэффициент	1 ... 1000 (По умолчанию 20)
	4. Дифференциальный коэффициент	1 ... 100 (По умолчанию 5)
	5. Диапазон нечувствительности	0 ... 20 (По умолчанию 5)
4. ТИПЫ ТЕМПЕРАТУРНЫХ ДАТЧИКОВ	1. Тип температурного датчика в канале	EPCOS 57861 (по умолчанию)
		103AT 3435K
		JY103 3950K
		TGK 330
	2. Тип датчика температуры обратной воды	EPCOS 57861 (по умолчанию)
		103AT 3435K
		JY103 3950K
		TGK 330
5. КАЛИБРОВКА ДАТЧИКОВ	1. Калибровка датчика температуры в канале	-50 ... +50 °Сx10 через 5 единиц (диапазон коррекции -5 ... +5 °С через 0,5 °С)
	2. Калибровка датчика температуры обратной воды	-50 ... +50 °Сx10 через 5 единиц (диапазон коррекции -5 ... +5 °С через 0,5 °С)
	3. Калибровка датчика температуры в помещении	-50 ... +50 °Сx10 через 5 единиц (диапазон коррекции -5 ... +5 °С через 0,5 °С)
6. ТЕКУЩИЕ ЗНАЧЕНИЯ ДАТЧИКОВ	1. Скорость вентилятора - задание	
	2. Реальная скорость вентилятора	
	3. Температура – задание °С	
	4. Температура в канале °С	
	5. Температура обратной воды °С	
	6. Температура в помещении °С	
	7. Загрязненность фильтра %	
	8. Состояние аналоговых входов (код АЦП)	
	9. Состояние дискретных входов	

6. ТЕКУЩИЕ ЗНАЧЕНИЯ ДАТЧИКОВ	10. Состояние дискретных выходов (1)	
	11. Состояние дискретных выходов (2)	
7. ПАРАМЕТРЫ MODBUS	1. Адрес устройства	1, 2, 3 ... 255 (По умолчанию 1)
	2. Скорость обмена	1200, 2400, 4800, 9600, 19200, 38400, 57600, 115200 бит/сек (по умолчанию 19200)
	3. Количество STOP-БИТ	1 ... 2 (по умолчанию 2)
	4. Контроль четности	Нет (По умолчанию)
		Нечетность
5. Заводские установки	Установка	
8. ЗАВОДСКИЕ ЗНАЧЕНИЯ	Восстановление значений по умолчанию	

МЕНЮ ПУЛЬТА УПРАВЛЕНИЯ НАСТРОЙКА — УСТАНОВКИ ПОЛЬЗОВАТЕЛЯ

1. СЕВЕРНЫЙ СТАРТ	НЕТ (по умолчанию)	Включение/выключение алгоритма запуска системы с последовательным набором скорости. Актуально при низких температурах входящего воздуха и при недостаточной мощности calorifера
	ДА	
2. КЛИМАТ-КОНТРОЛЬ	НЕТ	
	ДА (по умолчанию)	
3. ЯРКОСТЬ ДЕЖУРНОГО РЕЖИМА	20 (по умолчанию)	Яркость экрана в дежурном режиме в процентах от номинального значения
	40	
	60	
	80	
	100	
4. ЗВУКОВОЙ СИГНАЛ ПРИ НАЖАТИИ	ДА (по умолчанию)	Включение/выключение звукового сигнала при касании экрана
	НЕТ	
5. АВАРИЙНЫЙ ЗВУКОВОЙ СИГНАЛ	ДА (по умолчанию)	Включение/выключение звукового сигнала при аварийном отключении установки. В авариях по угрозе замораживания звуковой сигнал не отключается
	НЕТ	
6. ОСТАНОВКА СИСТЕМЫ ПО ДАТЧИКУ ФИЛЬТРА	ДА (по умолчанию)	Включение/выключение функции аварийного выключения системы при 100% загрязнении воздушного фильтра
	НЕТ	
7. АВТОМАТИЧЕСКИЙ ЗАПУСК СИСТЕМЫ	ДА (по умолчанию)	Включение/выключение функции автоматического включения установки при пропадании напряжения питания с последующим восстановлением. Включается с последними значениями установок, если не был установлен активный таймер на текущий период времени.
	НЕТ	

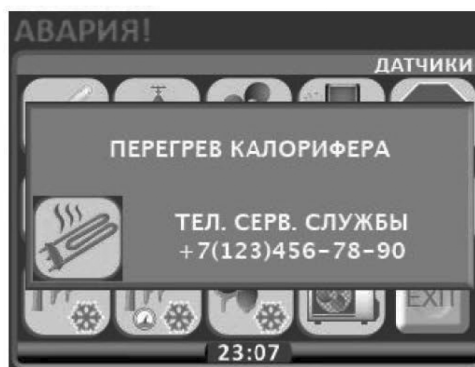
8. АВТОМАТИЧЕСКОЕ ПониЖЕНИЕ СКОРОСТИ	ДА (по умолчанию)	Включение/выключение функции автоматического снижения скорости при невозможности выхода на установку температуры
	НЕТ	
9. ТЕЛЕФОН СЕРВИСНОЙ СЛУЖБЫ	Номер	Ввод номера телефона сервисной службы
10. ВЕРСИИ ПО	Вывод	Показывает номер версии ПО пульта и контроллера
11. КОЛИЧЕСТВО СЕКУНД НА ОДИН ПИКСЕЛ	1, 2 ... 15 (по умолчанию 1)	Изменение размерности шкалы времени от 4 мин до 60 мин в меню «График» (1 соответствует 4 мин.)
12. УСТАНОВИТЬ ЯЗЫК	ENG	Переключение языка интерфейса
	RUS	
13. ПО УМОЛЧАНИЮ	ДА	Устанавливаются значения всех настроек по умолчанию

Аварийные ситуации

При возникновении аварийной ситуации, на экран дисплея выводится «мигающий» шильдик **АВАРИЯ** и раздается звуковой сигнал.

При нажатии на кнопку на экран выводится окно АВАРИЯ! с отображением индикаторов произошедших или снятых аварий.

Активные аварии выделены ярким цветом. При нажатии на индикатор выводится окно с информацией о типе аварии и номер телефона сервисной службы.



Запуск системы при наличии сигналов аварии невозможен, и каждый раз при нажатии кнопки ПУСК будет выводиться окно АВАРИЯ, до тех пор, пока активные аварии не будут сняты и сброшены.

Критические аварии

	Обрыв датчика температуры в канале		Короткое замыкание датчика температуры в канале
	Обрыв датчика температуры обратной воды		Короткое замыкание датчика температуры обратной воды
	Обрыв дифференциального датчика давления на фильтре		Короткое замыкание дифференциального датчика давления на фильтре
	Авария по 100% загрязненности фильтра		Авария вентилятора
	Обрыв дифференциального датчика давления на вентиляторе		Короткое замыкание дифференциального датчика давления на вентиляторе
	Пожар		Внешний стоп
	Угроза замораживания по датчику обратной воды		Угроза замораживания по капиллярному датчику
	Угроза замораживания по температуре в канале (водяной калорифер) Угроза образования конденсата (электрический калорифер)		Перегрев электрокалорифера

Операционные аварии

	Выводится на экран в момент подачи питания на пульт при отсутствии связи пульта с контроллером
Отсутствуют показания реальных значений времени, температуры, скорости ит. д.	Потеря (отсутствие) связи контроллера с пультом в процессе работы
	Температура воздуха в канале больше заданной
	Температура воздуха в канале меньше заданной

Снятые аварии

<p>примеры снятых аварий</p>	<p>Пиктограмма аварии перечеркнутая желтой стрелкой, означает, что эта временная авария снята. Сброс снятой аварии осуществляется нажатием и удержанием в течении 4-5 сек кнопки Выход</p>
------------------------------	--

	Система включена		Открытие воздушного клапана
	Система выключена		Закрытие заслонки наружного воздуха
	Температура воздуха в канале больше заданной		Старт вентилятора при включении (~5 сек)
	Температура воздуха в канале меньше заданной		Выбег вентилятора при выключении (~5 сек)
	Отключение системы по сигналу «Внешний стоп»		Прогрев водяного калорифера при включении (~60 сек)
	Включение: Открытие 3-х ходового клапана (~80 сек)		Выключение: Продув калорифера (~5 сек)
	Северный старт Включение в соответствии с алгоритмом постепенного набора скорости		Температура на вытяжке рекуператора больше минимального установленного порога °C (в теплое время года)
	Температура на вытяжке рекуператора меньше 0°C		Режим разморозки рекуператора
	Режим нагрев		Режим Автоматическое понижение уставки скорости рекуператора (появляется после выхода из режима разморозки рекуператора)
	Режим охлаждение (при наличие кондиционера в системе)		Автоматическое понижение скорости вентилятора
	Режим автоматического переключения нагрев/охлаждение (возможен только при активации в настройке пользователя и только при наличие кондиционера в системе)		Система находится в аварийном режиме или в режиме не снятых аварийных сигналов

Возможные неисправности и пути их исправления

Неисправность	Причина	Способ устранения
Не работает установка	Отсутствует электрическое питание	Включить напряжение и автоматические выключатели
	Неисправность в электрических соединителях	Проверить исправность соединительных контактов
Не работает электрический нагреватель	Неисправность пульта дистанционного управления	Заменить пульт
	Отсутствует электрическое питание	Проверить исправность кабеля и контактных соединений
Не работает вентилятор	Неисправность в электрических соединителях	Убедиться в исправности кабеля и соединительных контактов
	Закрыта заслонка приточного воздуха	Убедиться в отсутствии блокирования потока приточного воздуха
Неисправность датчиков	Неисправность датчика TJ, TL, TV	Проверить датчики, при необходимости заменить

При срабатывании термозащиты двигателя вентилятора, необходимо отключить напряжение, подождать пока двигатель остынет и устранить причину перегрева.

При частом срабатывании автоматического выключателя проверить соответствие параметров автоматического выключателя параметрам установки, проверить изоляцию кабелей и проводов, заземление, убедиться, что параметры сети питания соответствуют данным указанным на установке. Если неисправность не удастся устранить, обратитесь в сервисный центр.



СЕРТИФИКАЦИЯ

Товар соответствует требованию нормативного документа - ТР ТС 010/2011 «О безопасности машин и оборудования».

Декларация о соответствии номер ЕАЭС N RU Д-RU.РА09.В.47987/24

Срок действия: с 16.10.2024 по 14.10.2029

Изготовитель: ООО «Шафт», ОГРН – 1133316000861.

Адрес: РОССИЯ, 601021, Владимирская область, Киржачский район, город Киржач, микрорайон Красный Октябрь, улица Первомайская, дом 1, корпус Штекерный, этаж 1, кабинет 45.

Претензии по качеству необходимо направлять в сервисный центр.

Телефон сервисного центра: +7 (495) 777 1956

E-mail: service_rv@rusklimat.ru



ГАРАНТИЯ

Внимательно ознакомьтесь с данным документом и проследите, чтобы он был правильно и четко заполнен и имел штамп продавца.

Тщательно проверьте внешний вид изделия и его комплектность. Все претензии по внешнему виду и комплектности предъявляйте продавцу при покупке изделия.

По всем вопросам, связанным с техобслуживанием изделия, обращайтесь только в специализированные организации. Дополнительную информацию об этом и других изделиях марки Вы можете получить у продавца.

Условия гарантии:

1. Настоящим документом покупателю гарантируется, что в случае обнаружения в течение гарантийного срока в проданном оборудовании дефектов, обусловленных неправильным производством этого оборудования или его компонентов, и при соблюдении покупателем указанных в документе условий будет произведен бесплатный ремонт оборудования. Документ не ограничивает определенные законом права покупателей, но дополняет и уточняет оговоренные законом положения.
2. Для установки (подключения) изделия необходимо обращаться в специализированные организации. Продавец, изготовитель, уполномоченная изготовителем организация, импортер, не несут ответственности за недостатки изделия, возникшие из-за его неправильной установки (подключения).



3. В конструкцию, комплектацию или технологию изготовления изделия могут быть внесены изменения с целью улучшения его характеристик. Такие изменения вносятся в изделие без предварительного уведомления покупателя и не влекут обязательств по изменению (улучшению) ранее выпущенных изделий.
4. Запрещается вносить в документ какие либо изменения, а так же стирать или переписывать указанные в нем данные. Настоящая гарантия имеет силу, если документ правильно и четко заполнен.
5. Для выполнения гарантийного ремонта обращайтесь в специальные организации, указанные продавцом.
6. Настоящая гарантия действительна только на территории РФ на изделия, купленные на территории РФ.
7. Гарантийный срок составляет 3 года с момента изготовления. Для диагностики вышедшего из строя в процессе эксплуатации оборудования необходимо предоставить заполненный паспорт и подписанный акт пусконаладочных работ. Данное требование не распространяется на дефекты, выявленные до монтажа оборудования и подключения электропитания.

Настоящая гарантия не распространяется:

1. На периодическое и сервисное обслуживание (чистку и т.п.);
2. изменения изделия, в том числе с целью усовершенствования и расширения области его применения;
3. детали отделки корпуса, лампы, предохранители и прочие детали, обладающие ограниченным сроком использования.

Выполнение уполномоченным сервисным центром ремонтных работ и замена дефектных деталей изделия производятся в сервисном центре или у Покупателя (по усмотрению сервисного центра). Гарантийный ремонт изделия выполняется в срок не более 45 дней.



Указанный выше гарантийный срок ремонта распространяется только на изделия, которые используются в личных, семейных или домашних целях, не связанных с предпринимательской деятельностью. В случае использования изделия в предпринимательской деятельности, срок ремонта составляет 3 (три) месяца.

Настоящая гарантия не предоставляется в случаях:

- если будет изменен или будет неразборчив серийный номер изделия;
- использования изделия не по его прямому назначению, не в соответствии с его руководством по эксплуатации, в том числе эксплуатации изделия с перегрузкой или совместно со вспомогательным оборудованием, не рекомендованным продавцом, изготовителем, импортером, уполномоченной изготовителем организацией;
- наличия на изделии механических повреждений (сколов, трещин и т.п.), воздействия на изделие чрезмерной силы, химически агрессивных веществ, высоких температур, повышенной влажности или запыленности, концентрированных паров и т.п., если это стало причиной неисправности изделия;
- ремонта, наладки, установки, адаптации или пуска изделия в эксплуатацию не уполномоченными на то организациями;
- стихийных бедствий (пожар, наводнение и т.п.) и других причин, находящихся вне контроля продавца, изготовителя, импортера, уполномоченной изготовителем организации;
- неправильного выполнения электрических и прочих соединений, а также неисправностей (несоответствия рабочих параметров указанным в руководстве) внешних сетей;
- дефектов, возникших вследствие воздействия на изделие посторонних предметов, жидкостей, насекомых и продуктов их жизнедеятельности и т.д.;



- неправильного хранения изделия;
- дефектов системы, в которой изделие использовалось как элемент этой системы;
- дефектов возникших вследствие невыполнения покупателем руководства по эксплуатации оборудования.

Особые условия эксплуатации оборудования кондиционирования и вентиляции

Настоящая гарантия не предоставляется, когда по требованию или желанию покупателя в нарушение действующих в РФ требований, стандартов и иной нормативно-правовой документации:

- было неправильно подобрано и куплено оборудование кондиционирования и вентиляции для конкретного помещения;
- были неправильно смонтированы элементы купленного оборудования.

Примечание: в соответствии со ст. 26 Жилищного кодекса РФ и Постановлением правительства г. Москвы 73-ПП от 08.02.2005 (для г. Москвы) покупатель обязан согласовать монтаж купленного оборудования с эксплуатирующей организацией и компетентными органами исполнительной власти субъекта федерации. Продавец, изготовитель, импортер, уполномоченная изготовителем организация снимают с себя всякую ответственность за неблагоприятные последствия, связанные с использованием купленного оборудования без утвержденного плана монтажа и разрешения вышеуказанных организаций.

В соответствии с п. 11 приведенного в Постановлении Правительства РФ №55 от 19.01.1998 г. «Перечня непродовольственных товаров надлежащего качества, не подлежащих возврату или обмену на аналогичный товар другого размера, формы, габарита, фасона, расцветки или комплектации» покупатель не в праве требовать обмена купленного изделия в порядке ст. 502 ГК РФ, а покупатель-потребитель в порядке ст. 25 закона РФ «О защите прав потребителей».



ОТМЕТКА О ПРИЕМКЕ

СВИДЕТЕЛЬСТВО О ПРИЕМКЕ	
_____	_____
модель	серийный номер, дата изготовления
<p>вентиляционная установка изготовлена и принята в соответствии с обязательными требованиями государственных (национальных) стандартов, действующей технической документацией и признана годной для эксплуатации.</p>	
Контролер ОТК	
_____	_____
личная подпись	расшифровка подписи

ОТМЕТКА О ПРОДАЖЕ

Изготовитель	ПО «ВЕНТИНЖМАШ», ООО «Шафт», 601021, Владимирская область, Киржачский район, г. Киржач, мкр. Красный Октябрь, ул. Первомайская, д.1		
Покупатель		Дата продажи	
Продавец (наименование, адрес, телефон) М.П. (подпись уполномоченного лица) Ф.И.О.		

СВЕДЕНИЯ О МОНТАЖНЫХ И ПУСКОНАЛАДОЧНЫХ РАБОТАХ*

Адрес монтажа: _____

Вид работ	Дата	Организация-исполнитель (адрес, телефон, номер лицензии, печать)	Напряжение сети, сопротивление обмоток, сопротивление изоляции обмоток, сила тока	Мастер (ФИО, подпись)	Работу принял (ФИО, подпись)

*При наличии актов сдачи-приемки монтажных и пусконаладочных работ сделать соответствующую пометку

СВЕДЕНИЯ О РЕМОНТЕ

Дата начала ремонта	Дата окончания ремонта	Организация-исполнитель (адрес, телефон, номер лицензии, печать)	Замененные детали	Мастер (ФИО, подпись)	Работу принял (ФИО, подпись)

ОТМЕТКИ О ПРОИЗВОДИМЫХ РАБОТАХ



