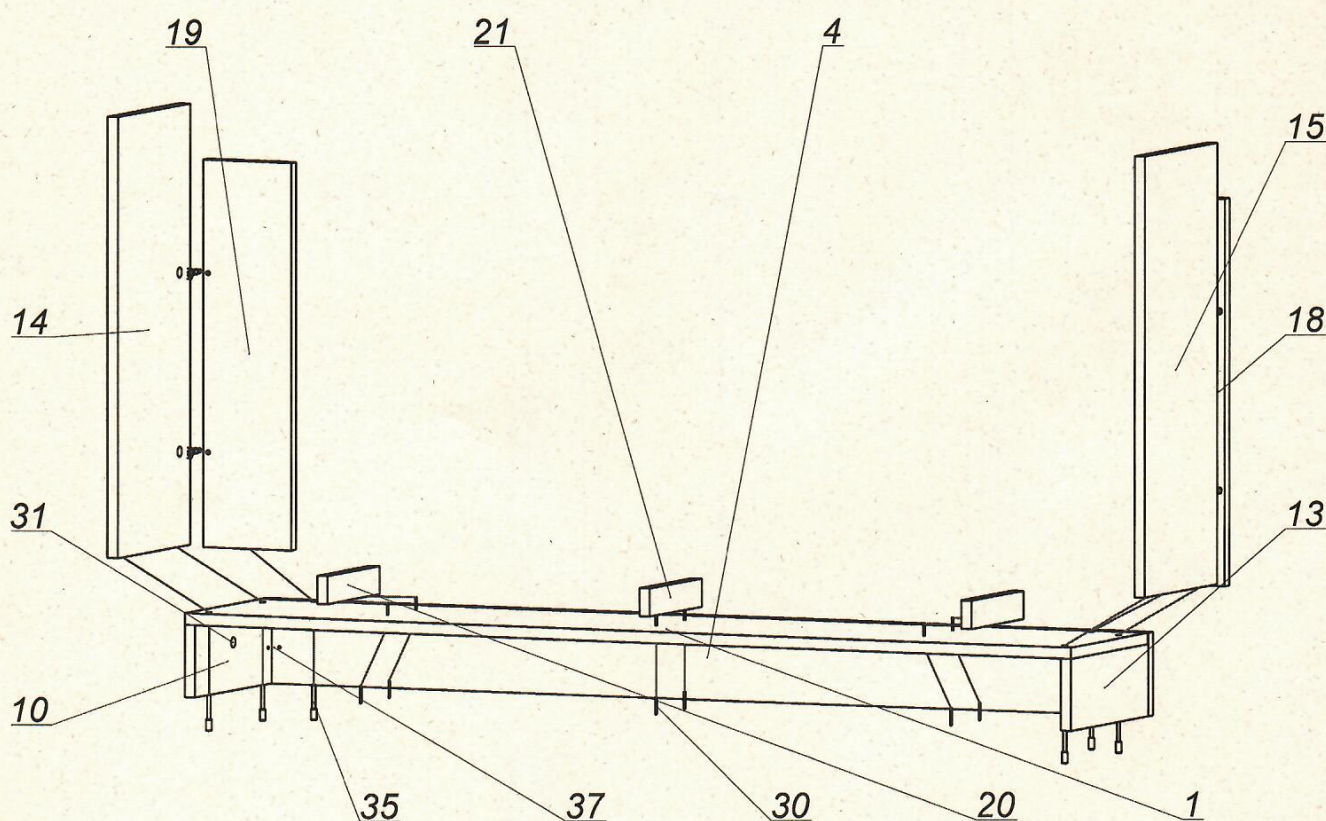


№1 Сборка колонны и установка на Подиум-Низ (в сборе).  
Установка реек под топку.



Спецификация на панели

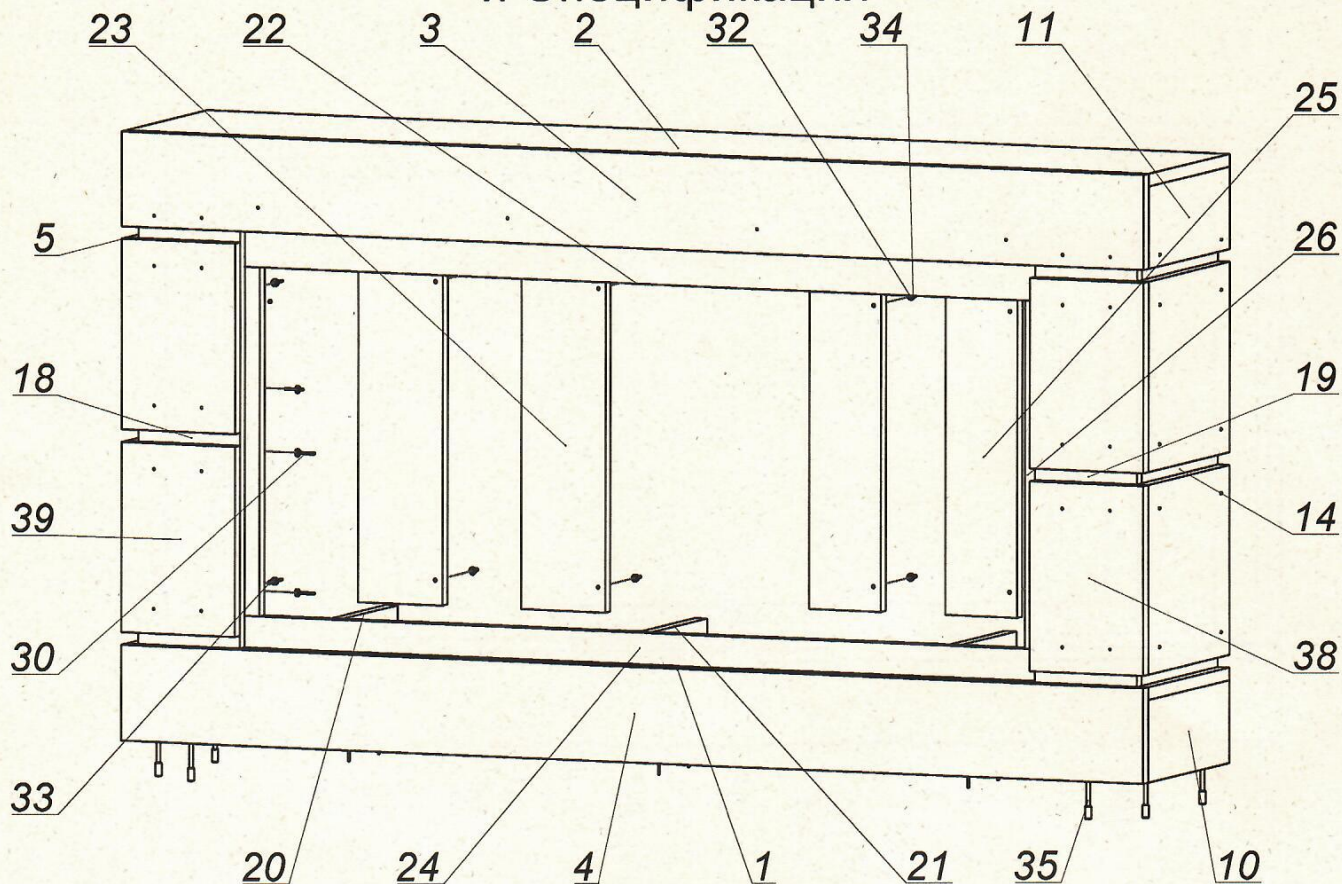
Поз.	Наименование	Кол-во	Заготовка	
			Длина[L]	Ширина[W]
14	Колонна бок левая	1	632	244
15	Колонна бок правая	1	632	244
19	Колонна перед левая	1	555	139
18	Колонна перед правая	1	555	139
20	Под топку	2	176	40
21	Под топку	1	176	40
1	Подиум-низ	1	1395	260
10	Рейка низ бок	1	260	104
13	Рейка низ бок	1	260	104
4	Рейка низ перед	1	1395	120

Спецификация на фурнитуру и покупные изделия

Поз.	Обозн.	Наименование	Кол-во
35		Евровинт 7x50	6
		Саморез 3,5 x 16	2
30		Саморез 3,5 x 25 KB	6
31		Эксцентрик (шток М6x34)	10

# Moderno 42 40 36 Общий вид

## и Спецификация



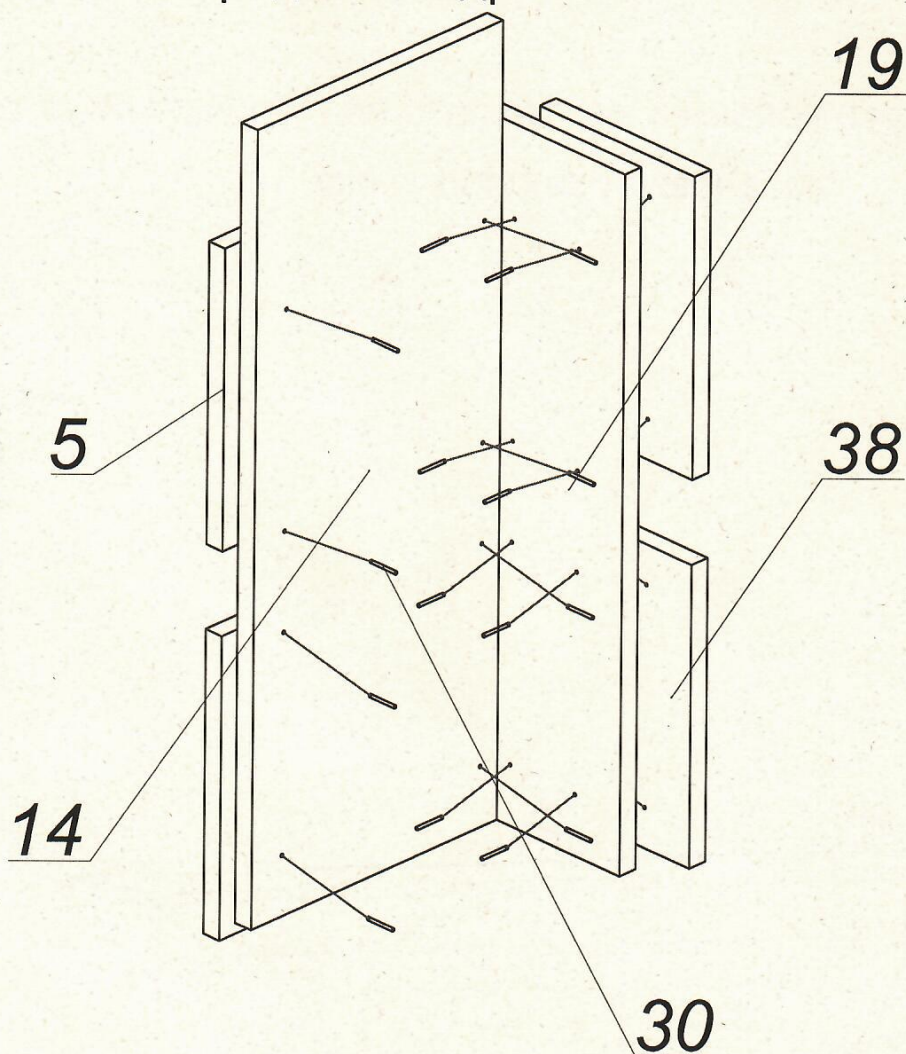
Спецификация на панели

Поз.	Наименование	Кол-во	Заготовка	
			Длина[L]	Ширина[W]
5	Квадрат бок колонны	4	240	260
38	Квадрат колонны левая	2	240	155
39	Квадрат колонны перед правая	2	240	155
14	Колонна бок левая	1	632	244
15	Колонна бок правая	1	632	244
19	Колонна перед левая	1	555	139
18	Колонна перед правая	1	555	139
2	Крышка	1	1395	260
3	Планка на крышку перед	1	1395	120
11	Планка на крышу бок левая	1	260	104
12	Планка на крышу бок правая	1	260	104
20	Под топку	2	176	40
21	Под топку	1	176	40
1	Подиум-низ	1	1395	260
16	Простая Рейка	1	1363	104
17	Рейка на верхнюю шторку	1	104	1085
10	Рейка низ бок	1	260	104
13	Рейка низ бок	1	260	104
4	Рейка низ перед	1	1395	120
23	Шторка Бок 36	2	440	115
25	Шторка Бок 40	2	418	98
26	Шторка Бок 42	2	440	40
22	Шторка верх 36	1	1125	110
24	Шторка низ	1	1125	40

Спецификация на фурнитуру и покупные изделия

Поз.	Обозн.	Наименование	Кол-во
35		Евровинт 7x50	6
		Саморез 3,5 x 16	7
30		Саморез 3,5 x 25 KB	61
31		Эксцентрик (шток М6x34)	20

## №2 Сборка боковых и передних квадратов на обе колонны



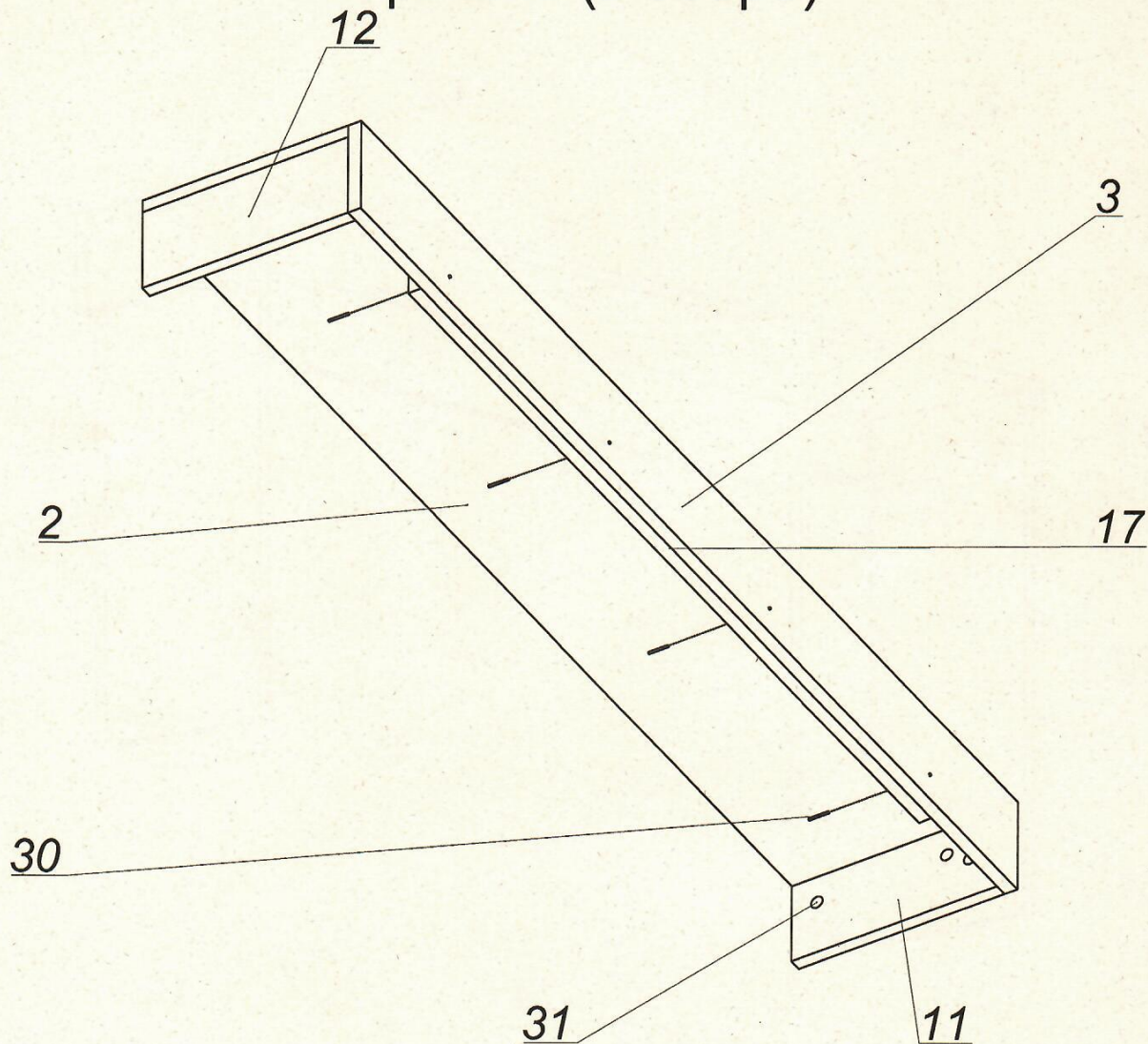
Спецификация на панели

Поз.	Наименование	Кол-во	Заготовка	
			Длина[L]	Ширина[W]
5	Квадрат бок колонны	2	240	260
38	Квадрат колонны левая	2	240	155
14	Колонна бок левая	1	632	244
19	Колонна перед левая	1	555	139

Спецификация на фурнитуру и покупные изделия

Поз.	Обозн.	Наименование	Кол-во
30		Саморез 3,5 x 25 KB	16

# №3 Установка Рейки для верхней шторки к крышке (в сборе)



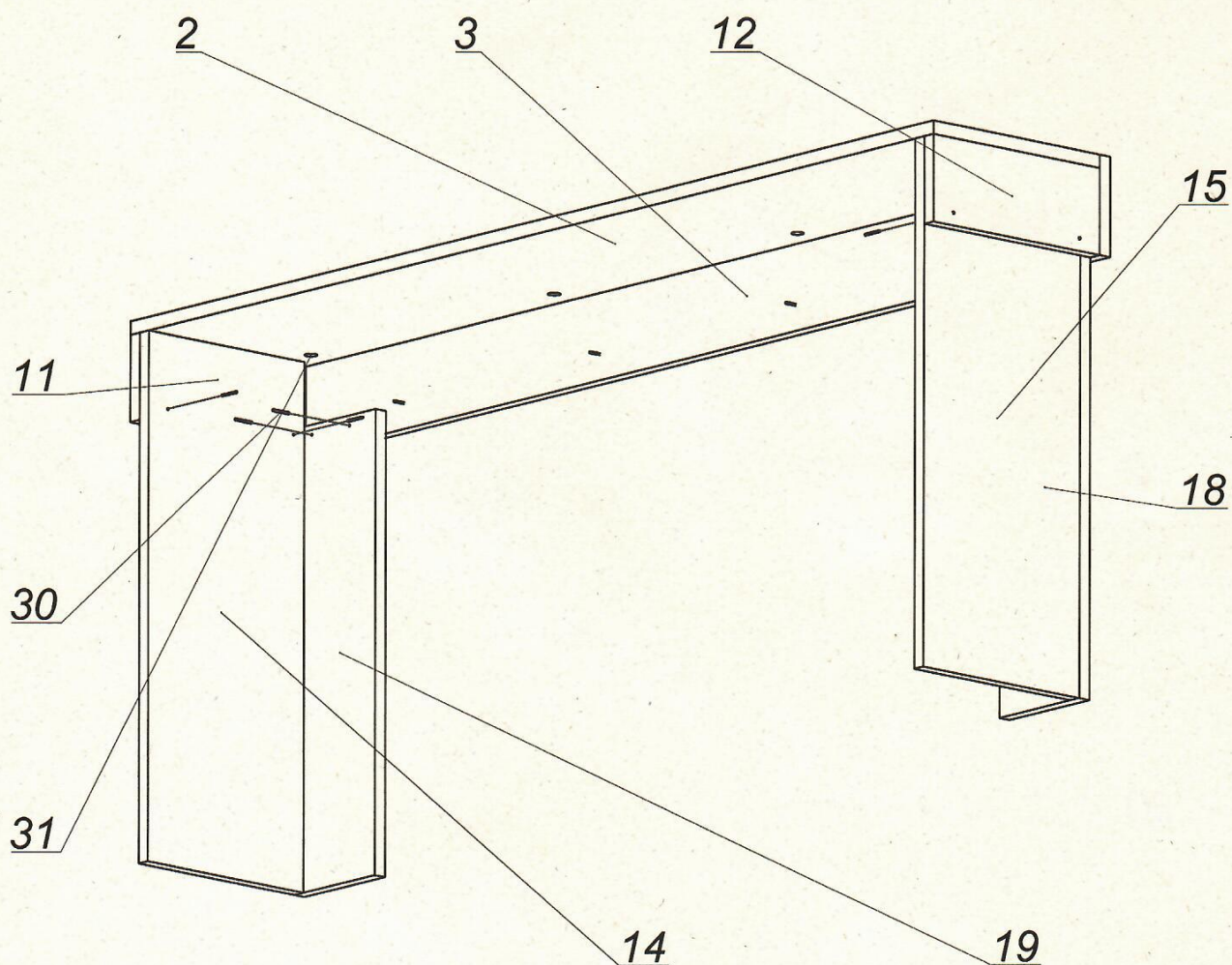
Спецификация на панели

Поз.	Наименование	Кол-во	Заготовка	
			Длина[L]	Ширина[W]
2	Крышка	1	1395	260
3	Планка на крышку перед	1	1395	120
11	Планка на крышу бок левая	1	260	104
12	Планка на крышу бок правая	1	260	104
17	Рейка на верхнюю шторку	1	104	1085

Спецификация на фурнитуру и покупные изделия

Поз.	Обозн.	Наименование	Кол-во
30		Саморез 3,5 x 25 KB	4
31		Эксцентрик (шток M6x34)	10

## №4 Установка крышки (в сборе) на колонну



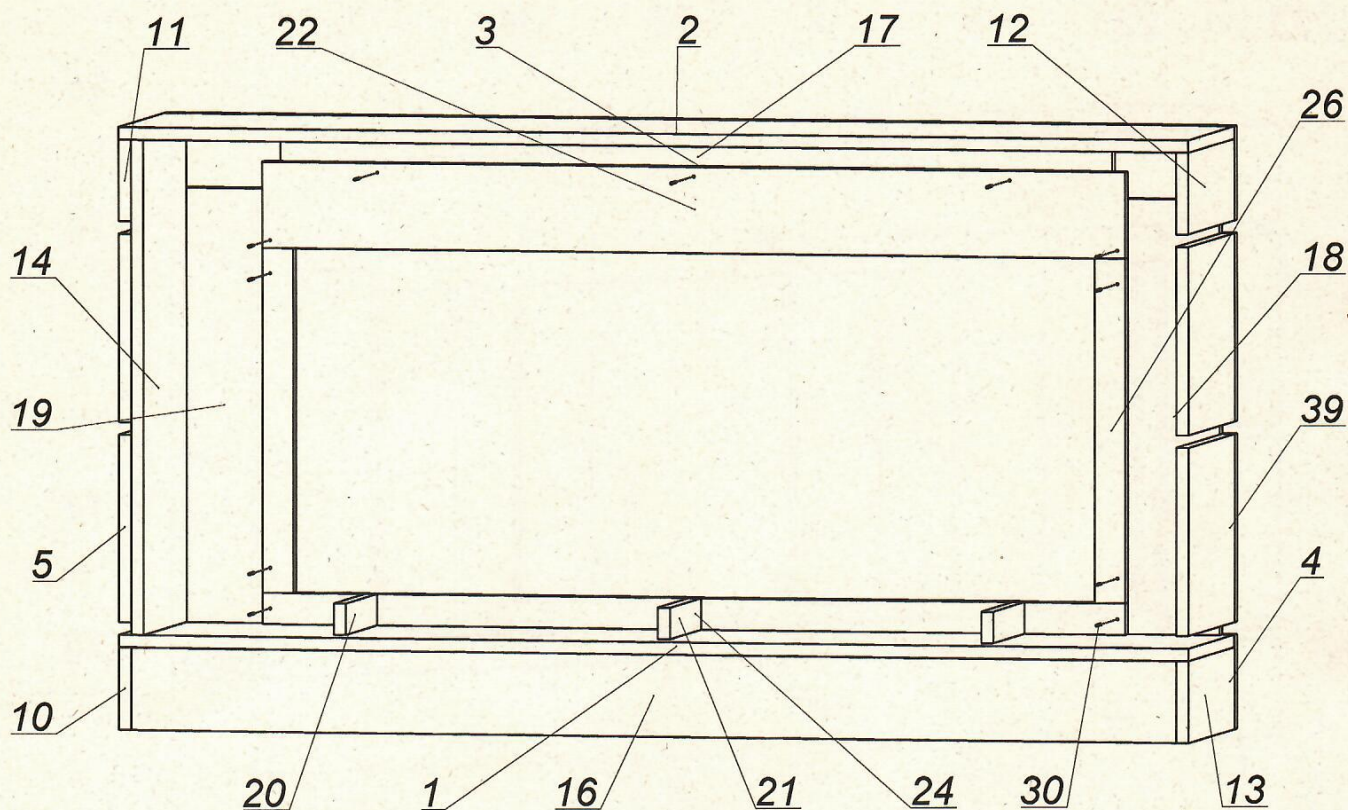
Спецификация на панели

Поз.	Наименование	Кол-во	Заготовка	
			Длина[L]	Ширина[W]
14	Колонна бок левая	1	632	244
15	Колонна бок правая	1	632	244
19	Колонна перед левая	1	555	139
18	Колонна перед правая	1	555	139
2	Крышка	1	1395	260
3	Планка на крышку перед	1	1395	120
11	Планка на крышу бок левая	1	260	104
12	Планка на крышу бок правая	1	260	104

Спецификация на фурнитуру и покупные изделия

Поз.	Обозн.	Наименование	Кол-во
30		Саморез 3,5 x 25 KB	12
31		Эксцентрик (шток M6x34)	10

## №5 Установка шторок



Спецификация на панели

Поз.	Наименование	Кол-во	Заготовка	
			Длина[L]	Ширина[W]
5	Квадрат бок колонны	4	240	260
38	Квадрат колонны левая	2	240	155
39	Квадрат колонны перед правая	2	240	155
14	Колонна бок левая	1	632	244
19	Колонна перед левая	1	555	139
18	Колонна перед правая	1	555	139
2	Крышка	1	1395	260
3	Планка на крышку перед	1	1395	120
11	Планка на крышу бок левая	1	260	104
12	Планка на крышу бок правая	1	260	104
20	Под толку	2	176	40
21	Под толку	1	176	40
1	Подшум-низ	1	1395	260
16	Простая Рейка	1	1363	104
17	Рейка на верхнюю шторку	1	104	1085
10	Рейка низ бок	1	260	104
13	Рейка низ бок	1	260	104
4	Рейка низ перед	1	1395	120
26	Шторка Бок 42	2	440	40
22	Шторка верх 36	1	1125	110
24	Шторка низ	1	1125	40

Спецификация на фурнитуру и покупные изделия

Поз.	Обозн.	Наименование	Кол-во
30		Саморез 3,5 x 25 KB11	11