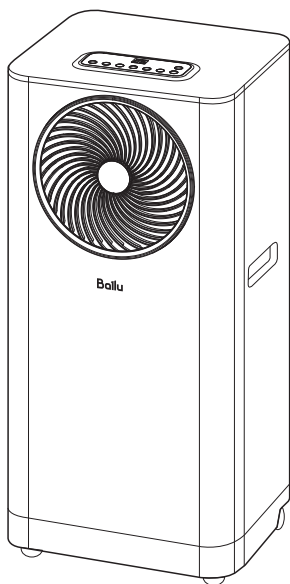


Ballu

Руководство по эксплуатации

Гарантийный талон

Мобильный
кондиционер воздуха



BPAC-09 DWB/N6 Blue
BPAC-09 DWR/N6 Red

Перед началом эксплуатации прибора
внимательно изучите данное руководство
и храните его в доступном месте.



СОДЕРЖАНИЕ

- 2 Используемые обозначения
- 3 Указания по безопасности
- 4 Назначение прибора
- 4 Общий обзор устройства
- 4 Комплект аксессуаров
- 5 Управление кондиционером
- 7 Пульт дистанционного управления
- 7 Эксплуатация кондиционера
- 8 Техническое обслуживание
- 9 Консервация перед длительным хранением прибора
- 10 Технические характеристики
- 10 Неисправности и способы их устранения
- 11 Комплектация
- 11 Транспортировка и хранение
- 11 Утилизация
- 12 Гарантия
- 12 Срок эксплуатации
- 12 Дата изготовления
- 12 Сертификация
- 13 Гарантийный талон

ИСПОЛЬЗУЕМЫЕ ОБОЗНАЧЕНИЯ



ВНИМАНИЕ!

Требования, несоблюдение которых может привести к травме или серьезному повреждению оборудования.



ПРИМЕЧАНИЕ

Информация, содержащая замечания, пояснения или уточнения, относящаяся к текущему разделу руководства по эксплуатации.

Мобильный кондиционер воздуха Ballu обеспечит вам и вашей семье комфорт в доме, квартире или офисе. Кондиционер легко перемещать из комнаты в комнату, а настройка параметров выполняется в считанные минуты. Мобильные кондиционеры воздуха ВРАС DWR/DWB N6 оснащены автоматическим удалением конденсата, что является преимуществом по сравнению с моделями прошлых лет.

Данный кондиционер представляет собой многофункциональный прибор для воздухообмена и обработки воздуха, способный работать в следующих режимах: кондиционирование воздуха, осушение и вентиляция.

В данной инструкции представлена важная информация по правильной эксплуатации и уходу за прибором. Перед началом использования прибора внимательно ознакомьтесь с инструкцией. При правильной эксплуатации и обслуживании прибор будет бесперебойно работать долгие годы.

УКАЗАНИЯ ПО БЕЗОПАСНОСТИ



Данное устройство
заполнено хладагентом R290.



ВНИМАНИЕ!

Взрывоопасный газ R290!

Любые ремонтные работы должны проводиться в специализированном сервисном центре квалифицированными сотрудниками с использованием спец оборудования.

1. Не подключайте кондиционер к неисправной розетке. Не пользуйтесь переходниками и удлинителями.
2. Не устанавливайте кондиционер в следующих местах:
 - вблизи открытого пламени;
 - в зонах, где возможно попадание брызг воды, масла и химически активных веществ на кондиционер;
 - зонах воздействия прямых солнечных лучей;
 - вблизи ванных и душевых комнат или плавательных бассейнов;
 - в теплицах.
3. Не просовывайте пальцы и другие посторонние предметы через воздуховыпускную решетку кондиционера.
4. Для обеспечения надежной работы компрессора не наклоняйте кондиционер.
5. Прежде чем приступить к чистке кондиционера, необходимо вынуть вилку из розетки.
6. Не ставьте нагревательные приборы рядом с розеткой.
7. Во избежание перегрева не закрывайте работающий кондиционер.
8. Не эксплуатируйте кондиционер при поврежденном кабеле электропитания. По вопросу замены поврежденного кабеля обратитесь в сервисные центры.
9. Используйте кондиционер строго по назначению, в соответствии с настоящим Руководством.
10. Устанавливайте кондиционер только на ровном основании.
11. Кондиционер должен всегда находиться в вертикальном положении, в том числе и во время транспортировки.
12. Не допускайте попадания воды на контрольную панель прибора.
13. Не допускайте попадания каких-либо предметов в воздуховыпускную решетку кондиционера.
14. Не садитесь на прибор и не ставьте на него никакие предметы.
15. Не пытайтесь самостоятельно починить кондиционер, обратитесь в сервисную службу.
16. Не тяните за сетевой шнур, не допускайте его нахождения вблизи источников тепла. Во избежание опасности перегрева сетевого шнура всегда полностью разматывайте его.
17. Прибор не предназначен для использования лицами (включая детей) с пониженными физическими, сенсорными или умственными способностями или при отсутствии у них жизненного опыта или знаний, если они не находятся под присмотром или не проинструктированы об использовании прибора лицом, ответственным за их безопасность. Дети должны находиться под присмотром для недопущения игр с прибором.

НАЗНАЧЕНИЕ ПРИБОРА

Прибор предназначен для охлаждения, осушения и вентиляции воздуха в бытовых помещениях.

ОБЩИЙ ОБЗОР УСТРОЙСТВА

1. Воздуховыпускное отверстие.
2. Панель управления.
3. Воздухозаборник.
4. Ручки.
5. Отверстие для отвода горячего воздуха.
6. Воздухозаборник.
7. Нижнее дренажное отверстие.
8. Воздухозаборник.
9. Отсек для хранения сетевого шнура.
10. Среднее дренажное отверстие.
11. Воздухозаборник.

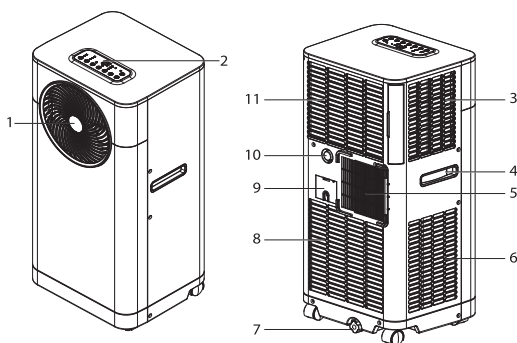
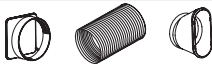




Рис. 1.

КОМПЛЕКТ АКССЕСУАРОВ

Проверьте наличие дополнительных принадлежностей в упаковочной коробке согласно списку перед применением.

	Воздухоотвод (макс. длина 1500 мм, Ø150 мм) для горячего воздуха с двумя адаптерами.
	Пульт ДУ
	Дренажный шланг 1 шт.



ВНИМАНИЕ!

- Фактическая комплектация мобильного кондиционера может отличаться от заявленной.
- В режиме осушения при высоком уровне влажности, конденсат (вода) может скапливаться внутри прибора. Чтобы слишком часто не удалять конденсат через отверстие, к трубке следует подсоединить шланг постоянного отвода конденсата. Через шланг конденсат (вода) будет постоянно сливаться в дренаж.

УПРАВЛЕНИЕ КОНДИЦИОНЕРОМ

Панель управления.

1. Вкл./выкл..
 2. Выбор скорости обдува.
 3. Таймер.
 4. Ночной режим.
 5. Выбор режима работы.
 6. Увеличение температуры.
 7. Уменьшение температуры.
- а. Компрессор работает.
 б. Заполнен поддон.
 с, с, d, e. Выбранная скорость обдува.
 f. Таймер.
 h. Ночной режим.
 i. Дисплей.
 j. Режим ВЕНТИЛЯЦИЯ.
 k. Режим ОХЛАЖДЕНИЕ.
 l. Режим АВТО
 n. Режим ОСУШЕНИЕ.

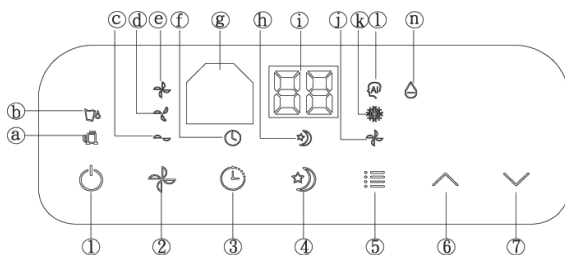


Рис. 2.

Режимы работы:

1. Дисплей.

Используя кнопки «Вверх» и «Вниз», установите комфортную для Вас температуру, при каждом нажатии дисплей будет отображать выбранную Вами температуру. Далее спустя 5 секунд дисплей начнет отображать текущую температуру в помещении.

2. Кнопки «Вверх» и «Вниз».

Используйте кнопки «Вверх» «Вниз» для настройки температуры и Таймера.

3. Включение/выключение кондиционера.

При нажатии кнопки включения кондиционер начнет работать, при этом режим работы, температура и скорость вращения вентилятора будут соответствовать установленным на момент последнего выключения прибора. При повторном нажатии кондиционер будет выключен.

4. Выбор режима.

Кнопка «Выбор режима» активирует четыре возможных режима работы устройства: охлаждение, осушение, вентиляция, автоматический режим. Настройки задаются при помощи кнопки «Выбор режима». Сверху на панели загорится соответствующий индикатор.

Режим охлаждения.

- В режиме охлаждения воздух в помещении охлаждается, а горячий воздух выводится наружу через выпускной шланг. Для создания оптимальных для Вас условий настройте скорость вращения вентилятора и температуру воздуха.



ВНИМАНИЕ!

В режиме охлаждения воздушный шланг должен выводиться за пределы помещения.

Режим осушения.

- При работе в режиме осушения воздуха удаляется избыточная влага. Нельзя выбрать скорость работы вентилятора в режиме осушения.



ВНИМАНИЕ!

Если Вы собираетесь использовать устройство в качестве осушителя, не подключайте воздухоотвод, чтобы теплый воздух возвращался в помещение. Необходимо использовать дренажный шланг для отвода конденсата с отводом в специальную емкость / сток при продолжительном использовании режима осушения.

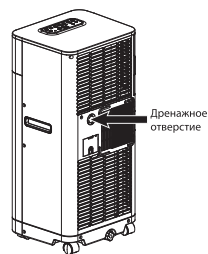


Рис. 3.

Режим вентиляции.

- В режиме вентиляции воздух циркулирует по помещению, не подвергаясь охлаждению либо нагреву.

5. Таймер.

Когда прибор включен, можно настроить автоматическое его отключение через определенное время. Для этого нажмите кнопку «Таймер», когда прибор работает. Выберите необходимое количество часов через которое прибор автоматически отключится. Диапазон времени - от 1 до 24 часов. Когда прибор находится в режиме ожидания (включен в сеть) - вы можете задать время через которое прибор автоматически включится. Нажмите кнопку «Таймер» и выберете нужное количество часов.

6. Автоматический режим работы.

В автоматическом режиме прибор выбирает режим работы - если температура воздуха в помещении менее 23 °С, прибор будет работать в режиме вентиляции, не охлаждая. Если температура выше 23 °С - автоматически включится режим охлаждения. Нажимайте кнопку выбора режима работы, пока не загорится соответствующий индикатор. Вы также можете выбрать необходимую скорость вентилятора в режиме AUTO.

7. Выбор скорости обдува.

Когда прибор работает в режиме вентиляции либо охлаждения, можно выбрать скорость работы вентилятора: среднюю, низкую, высокую.

8. Ночной режим.

В ночном режиме прибор будет работать максимально тихо - на минимальных оборотах - для экономии электроэнергии и поддержания комфортной температуры.

9. Функция Авторестарт.

При сбое в подаче электропитания, после возобновления питания прибор запустится в прежнем режиме.



ВНИМАНИЕ!

После отключения кондиционера подождите 3 минуты перед его повторным включением.

ПУЛЬТ ДИСТАНЦИОННОГО УПРАВЛЕНИЯ

1. Вкл./выкл.
2. Увеличение температуры.
3. Уменьшение температуры.
4. Изменение скорости обдува.
5. Таймер.
6. Выбор режима работы.
7. Ночной режим.



ВНИМАНИЕ!

Если между пультом и приемником инфракрасных сигналов на приборе находятся посторонние предметы, то кондиционер не будет принимать сигналы пульта ДУ.

Не допускайте попадания на пульт жидкости.

Не оставляйте пульт в зоне воздействия высокой температуры и прямых солнечных лучей.

Попадание прямых солнечных лучей на приемник сигналов ДУ может вызвать нарушения в работе кондиционера.

Не оставляйте пульт в зоне воздействия электромагнитного излучения, генерируемого другими домашними приборами.

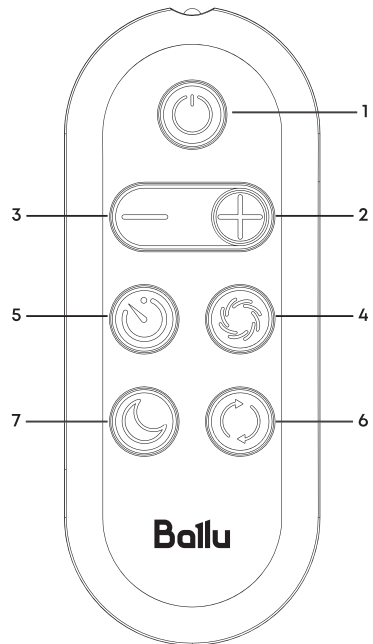


Рис. 4. Пульт ДУ.

ЭКСПЛУАТАЦИЯ КОНДИЦИОНЕРА

Временный монтаж кондиционера.

- Выберите подходящее место установки кондиционера с удобным подходом к розетке.
- Установите шланг для выброса теплого воздуха в окне, как показано на рисунках (см. ниже).
- Вставьте электрический кабель в заземленную розетку сети электропитания 220-240 В; 50 Гц.
- Включите кондиционер, нажав кнопку (ON/OFF).



ВНИМАНИЕ!

Для установки кондиционера выберите просторное место со свободным доступом воздуха к агрегату. Расстояние от кондиционера до стен и других предметов должно быть не менее 50 сантиметров.

Не устанавливайте агрегат в помещениях с высокой влажностью воздуха. Обеспечьте свободный доступ к розетке. Монтаж электрических проводов должен быть выполнен в соответствии с Правилами Устройства Электроустановок (ПУЭ).

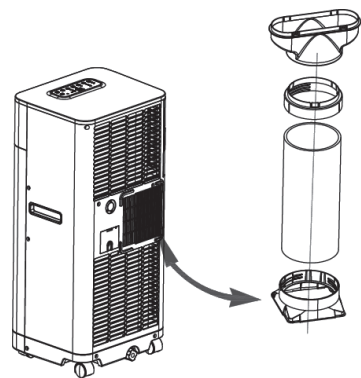


Рис. 5.

Рекомендации по установке.

Подсоедините воздухоотвод к задней стенке устройства. Вытяните шланг на необходимую длину и проведите нагнетательный патрубок к окну для отвода воздуха.

- Установите шланг для выброса теплого воздуха в корпусе на задней стенке устройства.
- Поместите кондиционер у окна или двери.
- Настройте длину шланга таким образом, чтобы он доставал до окна.
- Закрепите конец шланга в отверстии в окне.
- Убедитесь, что шлангу для отработанного воздуха ничего не мешает.
- Приоткройте окно или остекленную дверь и закрепите шланг выброса теплого воздуха.

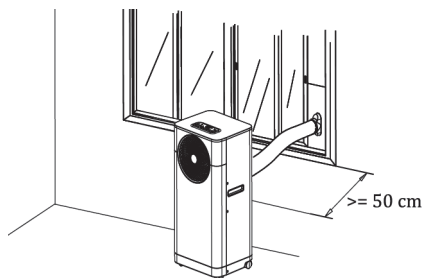


Рис. 6.



ВНИМАНИЕ!

Шланг для выброса теплого воздуха удлинять нельзя. Это может привести к поломке кондиционера.



ВНИМАНИЕ!

Не допускайте образования на шланге изгибов, препятствующих выходу горячего воздуха, как показано на рисунке ниже. Это может привести к перегреву и автоматическому отключению кондиционера.

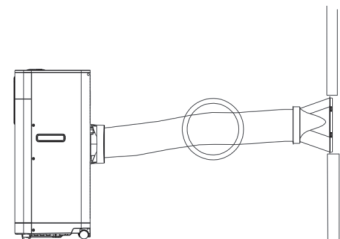


Рис. 7.

ТЕХНИЧЕСКОЕ ОБСЛУЖИВАНИЕ



ВНИМАНИЕ!

Перед началом любых работ необходимо вынуть вилку из розетки сети электропитания. При чистке кондиционера не пользуйтесь бензином, растворителями и другими химически активными веществами.

Во избежание поражения электрическим током не лейте воду на кондиционер из крана или шланга.

Не эксплуатируйте кондиционер при поврежденном кабеле электропитания. По вопросу замены поврежденного кабеля обращайтесь в сервисный центр.

Защита от переполнения поддона для сбора конденсата.



ВНИМАНИЕ!

В данной серии кондиционеров присутствует функция автоматического испарения конденсата.

Поддон для сбора конденсата может заполниться только в том случае, если конди-

ционер установлен в сильно увлажненном помещении или в районах с повышенной влажностью.

Если происходит заполнение поддона для сбора конденсата, то загорается индикатор «Дренажный поддон заполнен», прибор издает звуковой сигнал и отключается.

- Выключите кондиционер и отсоедините его от сети электропитания.
- Переместите кондиционер в такое место, где можно слить воду непосредственно на пол (в ванную или туалетную комнату и т. п.) или подставьте какую-либо емкость под нижний вывод дренажного отверстия с задней части прибора.
- Осторожно снимите резиновую заглушку с отверстия поддона для слива конденсата.
- Слейте воду из поддона и затем установите на место резиновую заглушку.
- Кондиционер продолжит нормальную работу.

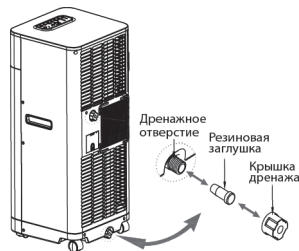


Рис. 8.

При необходимости можно организовать непрерывный отвод конденсата из кондиционера в режиме Осушение.

- Выключите кондиционер и отсоедините его от сети электропитания.
- Осторожно снимите резиновую заглушку с дренажного отверстия на задней крышке прибор в центре.
- Подсоедините шланг для слива конденсата к дренажному отверстию.
- Свободный конец шланга поместите над канализационным отверстием или опустите в специально подготовленную емкость.

Чистка поверхности кондиционера.

Для чистки корпуса кондиционера используйте мягкую влажную ткань, смоченную в чистой воде. Удалите остатки влаги сухой салфеткой.

Чистка фильтров.

Если воздушные фильтры засоряются, эффективность работы прибора снижается, также может увеличиться расход электроэнергии. Поэтому чистку фильтров при регулярном использовании кондиционера нужно проводить не реже 1 раза в 2 недели. Аккуратно снимите крышки с верхнего и нижнего воздушных фильтров прибора и выньте фильтры.

Промойте фильтры под проточной водой, хорошо высушите и вставьте на место.

КОНСЕРВАЦИЯ ПЕРЕД ДЛИТЕЛЬНЫМ ХРАНЕНИЕМ ПРИБОРА

1. Если прибор не будет долгое время эксплуатироваться, необходимо вытащить резиновую дренажную заглушку для того, чтобы слить воду.
2. Включите кондиционер в режиме вентиляции на несколько часов.
3. Необходимо извлечь батарейки из пульта дистанционного управления.
4. Произведите чистку воздушного фильтра.
5. Отсоедините шланг от кондиционера.
6. Аккуратно сверните шнур электропитания.

ТЕХНИЧЕСКИЕ ХАРАКТЕРИСТИКИ

Модель	BPAC-09 DWB/ N6 Blue	BPAC-09 DWR/ N6 Red
Электропитание, В~Гц	220-240~50	220-240~50
Холодопроизводительность, Btu	9000	9000
Холодопроизводительность, Вт	2600	2600
Номинальный ток (охлаждение), А	4,1	4,1
Хладагент, вес	R290	R290
Класс энергоэффективности (охлаждение)	A	A
Номинальная мощность (охлаждение), Вт	950	950
Уровень шума, Дба	50	50
Класс электрозащиты	I	I
Расход воздуха, м ³ /ч	380	380
Рекомендуемая площадь помещения, м ²	24	24
Габариты (Ш×В×Г), мм	330×700×280	330×700×280
Габариты в упаковке (Ш×В×Г), мм	370×882×323	370×882×323
Вес нетто/брутто, кг	22/24	22/24

НЕИСПРАВНОСТИ И СПОСОБЫ ИХ УСТРАНЕНИЯ

Неисправность	Причина	Способ устранения
1. Прибор не включается.	<ul style="list-style-type: none"> • Нет напряжения в сети. • Прибор не включен в сеть. • Прибор отключился в результате срабатывания защитной функции. 	<ul style="list-style-type: none"> • Подождите. • Подключите прибор к сети. • Подождите 30 минут, если прибор не включится по истечении указанного времени, обратитесь в сервисный центр.
2. Неприятный запах во время работы прибора.	Загрязнение воздушного фильтра.	Необходима очистка фильтра, подробное описание выше.
3. Прибор отключается через небольшие интервалы времени.	<ul style="list-style-type: none"> • Слишком изогнут воздухоотвод для горячего воздуха. • Затруднен выход горячего воздуха через воздухоотвод. • Вывод воздуха осуществлен через штатную вентиляцию дома. 	<ul style="list-style-type: none"> • Расправьте воздухоотвод, устраните заломы, старайтесь использовать воздухоотвод минимальной длины правильно, сохраняя его как можно короче. • Уберите предметы и препятствия, мешающие выводу горячего воздуха. • Отвод воздуха через штатную вентиляцию не возможен, необходимо организовать отвод воздуха через штатный воздуховод не увеличивая его длину.

Неисправность	Причина	Способ устранения
4. Прибор плохо охлаждает воздух.	<ul style="list-style-type: none"> • В охлаждаемом помещении открыты, окна двери. • В помещении есть дополнительные источники тепла: духовка, фен и т.д. • Воздухоотвод для горячего воздуха отсоединен от прибора. • Технические характеристики прибора не соответствуют требуемым для охлаждения данного помещения. 	<ul style="list-style-type: none"> • Закройте двери, окна, шторы. • Отключите источники тепла. • Вставьте воздухоотвод для горячего воздуха в корпус задней части прибора.

Если после всех попыток устранения неполадок проблема не решена, обратитесь в авторизованный сервисный центр в вашем регионе, либо к торговому представителю.

Код ошибки на дисплее	Описание	Действие
E1	Ошибка по датчику температуры воздуха (обрыв или короткое замыкание датчика).	Отключите прибор от сети и подождите 10 минут, после чего включите. Если ошибка возникает вновь, необходимо обратиться в авторизованный сервисный центр.
E2	Ошибка по датчику температуры трубы теплообменника (обрыв или короткое замыкание датчика).	
Показывает заданную температуру. Не отображаются коды неисправностей.	Защита от замерзания.	После размораживания теплообменника прибор включится вновь.

КОМПЛЕКТАЦИЯ

1. Пульт ДУ – 1 шт.
2. Комплект аксессуаров – 1 шт.
3. Инструкция по эксплуатации (руководство пользователя) – 1 шт.
4. Гарантийный талон (в инструкции) – 1 шт.

ТРАНСПОРТИРОВКА И ХРАНЕНИЕ

Прибор должен храниться в упаковке изготовителя в закрытом помещении при температуре от + 4 до + 40 °С и относительной влажности до 85% при температуре 25 °С. Транспортирование и хранение прибора должно соответствовать указаниям манипуляционных знаков на упаковке.

УТИЛИЗАЦИЯ

По истечении срока службы прибор должен подвергаться утилизации в соответствии с нормами, правилами и способами, действующими в месте утилизации. Не выбрасывайте прибор вместе с бытовыми отходами.

По истечении срока службы прибора, сдавайте его в пункт сбора для утилизации, если это предусмотрено нормами и правилами вашего региона. Это поможет избежать

Ballu

Гарантийный талон

Настоящий документ не ограничивает определенные законом права потребителей, но дополняет и уточняет оговоренные законом обязательства, предполагающие соглашение Сторон, либо договор.

Поздравляем вас с приобретением техники отличного качества!

Убедительно просим вас во избежание недоразумений до установки/эксплуатации изделия внимательно изучить его инструкцию по эксплуатации.

В конструкцию, комплектацию или технологию изготовления изделия, с целью улучшения его технических характеристик, могут быть внесены изменения. Такие изменения вносятся без предварительного уведомления Покупателя и не влекут обязательств по изменению/улучшению ранее выпущенных изделий.

Дополнительную информацию об этом и других изделиях Вы можете получить у Продавца или по нашей информационной линии:

Тел.: 8 (800) 500-07-75 (по России звонок бесплатный, круглосуточно 24/7/365)
E-mail: service@ballu.ru

Адрес в интернете: www.ballu.ru

По вопросам гарантийного обслуживания обращаться в сервисные центры на сайте www.ballu.ru

Внешний вид и комплектность изделия

Тщательно проверьте внешний вид изделия и его комплектность, все претензии по внешнему виду и комплектности предъявляйте Продавцу при покупке изделия. Гарантийное обслуживание купленного вами прибора осуществляется через Продавца, специализированные сервисные центры или монтажную организацию, проводившую установку прибора (если изделие нуждается в специальной установке, подключении или сборке).

По всем вопросам, связанным с техобслуживанием изделия, обращайтесь в специализированные сервисные центры. Подробная информация о сервисных центрах, уполномоченных осуществлять ремонт и техническое обслуживание изделия, находится на вышеуказанном сайте.

Заполнение гарантийного талона

Внимательно ознакомьтесь с гарантийным талоном и проследите, чтобы он был правильно заполнен и имел штамп Продавца. При отсутствии штампа Продавца и даты продажи (либо кассового чека с датой продажи) гарантийный срок исчисляется с даты производства изделия.

Запрещается вносить в гарантийный талон какие-либо изменения, а также стирать или переписывать указанные в нём данные. Гарантийный талон должен содержать: наименование и модель изделия, его серийный номер, дата продажи, а также имеется подпись уполномоченного лица и штамп Продавца.

В случае неисправности прибора по вине изготовителя обязательство по устранению неисправности будет возложено на уполномоченную изготовителем организацию. В данном случае покупатель вправе обратиться к Продавцу.

Ответственность за неисправность прибора, возникшую по вине организации, проводившей установку (монтаж) прибора возлагается на монтажную организацию. В данном случае необходимо обратиться к организации, проводившей установку (монтаж) прибора.

Для установки (подключения) изделия (если оно нуждается в специальной установке, подключении или сборке) рекомендуем обращаться в специализированные сервисные центры, где можете воспользоваться услугами квалифицированных специалистов. Продавец, уполномоченная изготовителем организация, импортер и изготовитель не несут ответственности за недостатки изделия, возникшие из-за его неправильной установки (подключения).

Настоящая гарантия не дает права на возмещение и покрытие ущерба, произошедшего в результате передачи или регулировки изделия, без предварительного письменного согласия изготовителя, с целью приведения его в соответствие с национальными или местными техническими стандартами и нормами безопасности, действующими в любой другой стране, кроме РФ, где это изделие было первоначально продано.

Настоящая гарантия распространяется на производственные или конструкционные дефекты изделия

Выполнение ремонтных работ и замена дефектных деталей изделия специалистами уполномоченного сервисного центра производятся в сервисном центре или непосредственно у Покупателя (по усмотрению сервисного центра). Гарантийный ремонт изделия на территории Российской Федерации выполняется в срок не более 45 дней. В случае если во время устранения недостатков товара станет очевидным, что они не будут устранены в определённом соглашением Сторон срок, Стороны могут заключить соглашение о новом сроке устранения недостатков товара. Гарантийный срок на комплектующие изделия (детали, которые могут быть сняты с изделия без применения каких-либо инструментов, т. е. ящики, полки, решётки, корзины, насадки, щётки, трубки, шланги и др. подобные комплектующие) составляет 3 (три) месяца. Гарантийный срок на новые комплектующие, установленные на изделие при гарантийном или платном ремонте, либо приобретенные отдельно от изделия, составляет 3 (три) месяца со дня выдачи отремонтированного изделия Покупателю, либо продажи последнему этих комплектующих. Гарантийное обслуживание на территории иных стран осуществляется в соответствии с требованиями местного законодательства. По вопросам гарантийного обслуживания можно обращаться к продавцу или по электронной почте.

Настоящая гарантия не распространяется на:

- периодическое обслуживание и сервисное обслуживание изделия (чистку, замену фильтров или устройств, выполняющих функции фильтров);
- любые адаптации и изменения изделия, в т.ч. с целью усовершенствования и расширения обычной сферы его применения, которая указана в Инструкции по эксплуатации изделия, без предварительного письменного согласия изготовителя.

Настоящая гарантия также не предоставляется в случаях, если недостаток в товаре возник в результате:

- использования изделия не по его прямому назначению, не в соответствии с его Инструкцией по эксплуатации, в том числе эксплуатации изделия с перегрузкой или совместно со вспомогательным оборудованием, не рекомендуемым Продавцом, уполномоченной изгото-

- витеlem организацией, импортёром, изготовителем;
- наличия на изделии механических повреждений (сколов, трещин и т. д.), воздействий на изделие чрезмерной силы, химически агрессивных веществ, высоких температур, повышенной влажности/запылённости, концентрированных паров, если что-либо из перечисленного стало причиной неисправности изделия;
- ремонта/наладки/инсталляции/адаптации/пуска изделия в эксплуатацию не уполномоченными на то организациями/ лицами;
- неаккуратного обращения с устройством, ставшего причиной физических, либо косметических повреждений поверхности;
- если нарушены правила транспортировки/хранения/ монтажа/эксплуатации;
- стихийных бедствий (пожар, наводнение и т. д.) и других причин, находящихся вне контроля Продавца, уполномоченной изготовителем организации, импортёра, изготовителя и Покупателя, которые причинили вред изделию;
- неправильного подключения изделия к электрической или водопроводной сети, а также неисправностей (несоответствие рабочих параметров) электрической или водопроводной сети и прочих внешних сетей;
- дефектов, возникших вследствие попадания внутрь изделия посторонних предметов, жидкостей, кроме предусмотренных инструкцией по эксплуатации, насекомых и продуктов их жизнедеятельности и т. д.;
- необходимости замены ламп, фильтров, элементов питания, аккумуляторов, предохранителей, а также стеклянных/фарфоровых/матерчатых и перемещаемых вручную деталей и других дополнительных быстрознакошающихся/сменных деталей изделия, которые имеют собственный ограниченный период работоспособности, в связи с их естественным износом;
- дефектов системы, в которой изделие использовалось как элемент этой системы.

При перемещении прибора соблюдайте особую осторожность: не ударяйте, не наклоняйте и не допускайте его падения. Перед включением прибора убедитесь, что бак для сбора конденсата установлен правильно.

Особые условия гарантийного обслуживания кондиционеров

Настоящая гарантия не распространяется на недостатки работы изделия в случае, если Покупатель по своей инициативе (без учета соответствующей информации Продавца) выбрал и купил кондиционер надлежащего качества, но по своим техническим характеристикам не предназначенный для помещения, в котором он был впоследствии установлен Покупателем.

Уважаемый Покупатель!

Напоминаем, что неквалифицированный монтаж кондиционеров может привести к его неправильной работе и, как следствие, к выходу изделия из строя. Монтаж данного оборудования должен производиться согласно документу СТО НОСТРОЙ 2.23.-2011 о «Монтаже и пуско-наладке испарительных компрессорно-конденсаторных блоков бытовых систем кондиционирования в зданиях и сооружениях» с обязательным проведением пуско-наладочных работ и обязательным заполнением протокола о приеме оборудования после проведения пусконаладочных работ.

В случае возникновения в кондиционерах недостатков в результате нарушения порядка их установки гарантия не распространяется. Гарантию на монтажные работы и связанные с ними недостатки в работе изделия несет монтажная организация.

Особые условия эксплуатации кондиционеров

Настоящая гарантия не предоставляется, когда по требованию/желанию Покупателя в нарушение действующих в РФ требований СНИПов, стандартов и иной технической документации: был неправильно подобран и куплен кондиционер (-ы) для конкретного помещения; были неправильно смонтирован(-ы) (установлен(-ы)) блок(-и) купленного Покупателем кондиционера. Также обращаем внимание Покупателя на то, что в соответствии с Жилищным Кодексом РФ Покупатель обязан

согласовать монтаж купленного кондиционера(-ов) с эксплуатирующей организацией и компетентными органами исполнительной власти субъекта Российской Федерации. Продавец, Уполномоченная изготовителем организация, Импортёр, Изготовитель снимают с себя всякую ответственность за любые неблагоприятные последствия, связанные с использованием купленного кондиционера(-ов) без утвержденного плана монтажа и разрешения вышеуказанных организаций.

Памятка по уходу за кондиционером:

1. Раз в 2 недели (при интенсивной эксплуатации чаще), контролируйте чистоту воздушных фильтров во внутреннем блоке (см. инструкцию по эксплуатации). Защитные свойства этих фильтров основаны на электростатическом эффекте, поэтому даже при незначительном загрязнении фильтр перестает выполнять свои функции.
2. Один раз в год необходимо проводить профилактические работы, включающие в себя очистку от пыли и грязи теплообменников внутреннего и внешнего блоков, проверку давления в системе, диагностику всех электронных компонентов кондиционера, чистку дренажной системы. Данная процедура предотвратит появление неисправностей и обеспечит надежную работу вашего кондиционера.
3. Раз в год (лучше весной), при необходимости, следует вычистить теплообменник наружного блока и проверить работу кондиционера на всех режимах. Это обеспечит надежную работу вашего кондиционера.
4. Необходимо учесть, что эксплуатация кондиционера в зимних условиях имеет ряд особенностей. При крайне низких температурах: от -10 °С и ниже для кондиционеров не инверторного типа и от -15 °С и ниже для кондиционеров инверторного типа рекомендуется использовать кондиционер только в режиме вентиляции. Запуск кондиционера для работы в режимах охлаждения или обогрева может привести к сбоям в работе кондиционера и поломке компрессора. Если на улице отрицательная температура, а конденсат (вода из внутреннего блока) выводится на улицу, то возможно замерзание воды в дренажной системе и, как следствие, конденсат будет вытекать из поддона внутреннего блока в помещение.

Покупатель предупреждён о том, что если товар отнесен к категории товаров, предусмотренных «Перечнем непродовольственных товаров надлежащего качества, не подлежащих обмену» Пост. Правительства РФ от 31.12.2020 № 2463 он не вправе требовать обмена купленного изделия в порядке ст. 25 Закона «О защите прав потребителей» и ст. 502 ГК РФ. С момента подписания Покупателем Гарантийного талона считается, что:

- вся необходимая информация о купленном изделии и его потребительских свойствах предоставлена Покупателю в полном объеме, в соответствии со ст. 10 Закона «О защите прав потребителей»;
- покупатель получил Инструкцию по эксплуатации купленного изделия на русском языке и _____;
- покупатель ознакомлен и согласен с условиями гарантийного обслуживания/особенностями эксплуатации купленного изделия;
- покупатель претензий к внешнему виду/комплектности купленного изделия не имеет.

Отметить здесь, если работа изделия проверялась в присутствии Покупателя.

Подпись покупателя: _____

Дата: _____

Заполняется продавцом

Ba1lu

ГАРАНТИЙНЫЙ ТАЛОН
сохраняется у клиента

Модель _____

Серийный номер _____

Дата продажи _____

Ф.И.О. продавца _____

Адрес продавца _____

Телефон продавца _____

Подпись продавца _____

Печать продавца _____

Изымается мастером
при обслуживании

Ba1lu

УНИВЕРСАЛЬНЫЙ ОТРЫВНОЙ ТАЛОН
на гарантийное обслуживание

Модель _____

Серийный номер _____

Дата продажи _____

Дата приема в ремонт _____

№ заказа-наряда _____

Проявление дефекта _____

Ф.И.О. клиента _____

Адрес клиента _____

Телефон клиента _____

Дата ремонта _____

Подпись мастера _____

Заполняется продавцом

Ba1lu

ГАРАНТИЙНЫЙ ТАЛОН
сохраняется у клиента

Модель _____

Серийный номер _____

Дата продажи _____

Ф.И.О. продавца _____

Адрес продавца _____

Телефон продавца _____

Подпись продавца _____

Печать продавца _____

Изымается мастером
при обслуживании

Ba1lu

УНИВЕРСАЛЬНЫЙ ОТРЫВНОЙ ТАЛОН
на гарантийное обслуживание

Модель _____

Серийный номер _____

Дата продажи _____

Дата приема в ремонт _____

№ заказа-наряда _____

Проявление дефекта _____

Ф.И.О. клиента _____

Адрес клиента _____

Телефон клиента _____

Дата ремонта _____

Подпись мастера _____

Ballu

code-128

2025/1

Приборы и аксессуары можно
приобрести в фирменном
интернет-магазине: www.ballu.ru
или в торговых точках Вашего города.