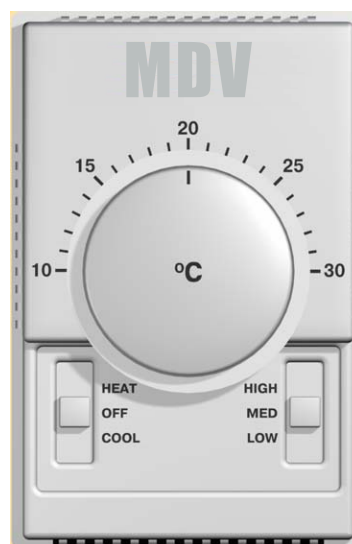


MDV

H V A C S Y S T E M S



Руководство пользователя

Настенные комнатные термостаты для фанкойлов

KJR-18(19)B/E



Б о л ь ш а я б и б л и о т е
h t t p : / / s p l i t o f f
к а т а л о г и , и н с т р у к

Руководство пользователя для настенного термостата KJR-18(19)B/E

Конструктивные исполнения термостата KJR-18(19)B/E

А (Для двухтрубных фанкойлов) Контролирует температуру воздуха в помещении включая и выключая вентилятор. Если температура воздуха в помещении достигает необходимого значения, термостат выключит вентилятор.

В (Для двухтрубных фанкойлов) Контролирует температуру воздуха в помещении включая и выключая вентилятор, а также открывая и закрывая трехходовой клапан регулирования производительности. Если температура в помещении достигнет необходимого значения термостат выключит вентилятор и закроет трехходовой клапан регулирования производительности.

С (Для двухтрубных фанкойлов) Контролирует температуру воздуха в помещении открывая и закрывая трехходовой клапан регулирования производительности. Если температура в помещении достигнет необходимого значения, термостат закроет трехходовой клапан. При этом вентилятор будет работать.

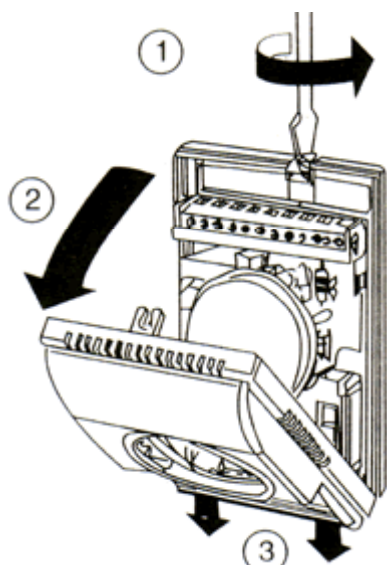
Д (Для четырех-трубных фанкойлов) Контролирует температуру воздуха в помещении включая и выключая вентилятор, а также открывая и закрывая трехходовой клапан регулирования производительности. Если температура в помещении достигнет необходимого значения термостат выключит вентилятор и закроет трехходовой клапан регулирования производительности.

Характеристики KJR-18(19)B/E

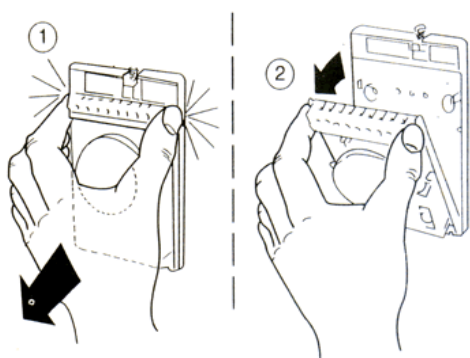
№	Параметры	Значения
1	Диапазон регулирования температуры воздуха	10 – 30С
2	Температурный дифференциал	1С
3	Температурный диапазон при эксплуатации	0 – 45С
4	Влажностный диапазон при эксплуатации	5~90%RH
5	Температура хранения	-10~60С
6	Напряжение питания	AC220В±10%, 50/60Гц
9	Рабочий ток	1(0.5)А
10	Диаметр проводов для подключения термостата	0.5-2.5мм ²
11	Габаритные размеры	130x85x43мм(ДxШxВ)

Инструкция по монтажу

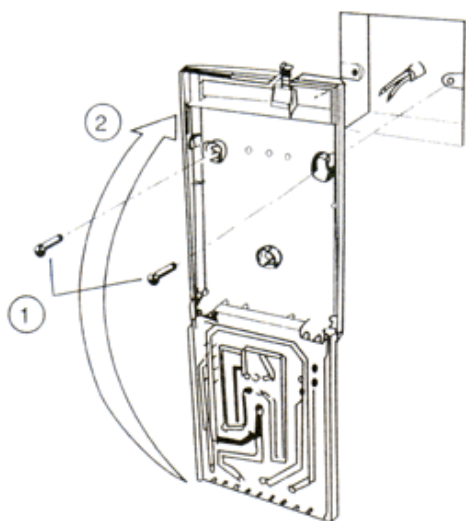
1) Демонтируйте фронтальную панель, открутив винт в верхней части термостата.



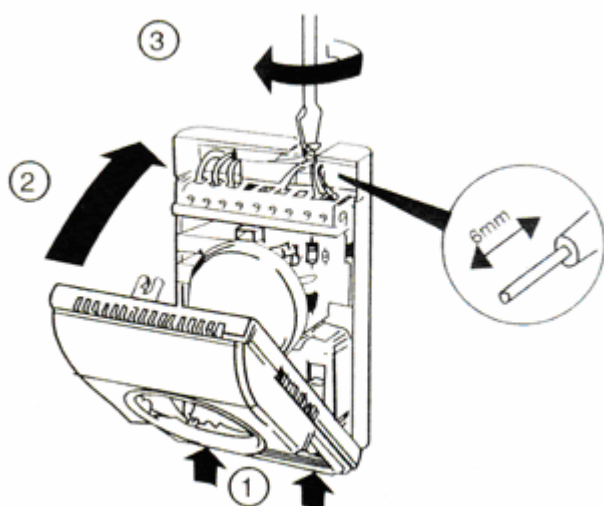
2) Демонтируйте внутреннюю панель.



3) Установите крепежную панель, расположенную с тыльной стороны термостата. Закрепите панели в обратном порядке



4) Подключите электропроводку к терминалу



Инструкция по использованию термостата.

На передней панели термостата расположена поворотная клавиша для регулирования температуры воздуха в помещении, рядом с которой нанесена разметка, соответствующая уровню температуры воздуха. Также на фронтальной панели расположена клавиша для ручного регулирования скорости вращения вентилятора.

- Установите клавишу, расположенную на передней панели в положение "Heat", если вы ходите нагревать воздух в помещении. Установите клавишу в положение "Cool", если вы хотите охлаждать воздух в помещении. Если повернуть клавишу в положение "OFF", фанкойл будет выключен.
- Температурная уставка. Установите поворотную клавишу в положение, соответствующее необходимой температуре воздуха в помещении.
- Ручное регулирование скорости вращения вентилятора. Установите клавишу в необходимое положение: HIGH-MED-LOW. Положение: HIGH соответствует высокой скорости вращения вентилятора, MED – средней скорости вращения вентилятора, LOW – низкой скорости вращения вентилятора.

Схема подключения

Схема подключения термостата для двухтрубного фанкойла

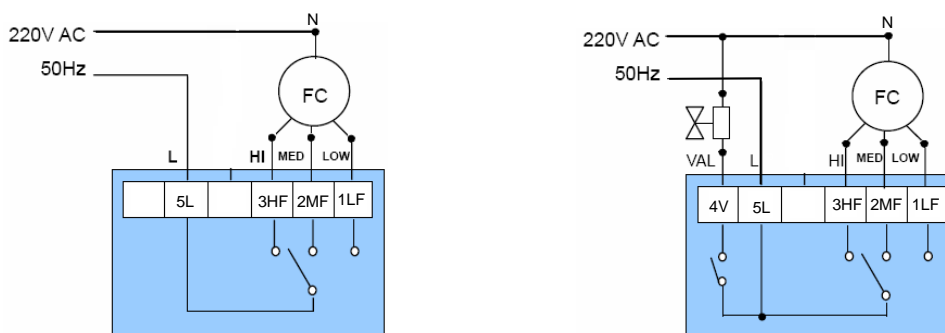
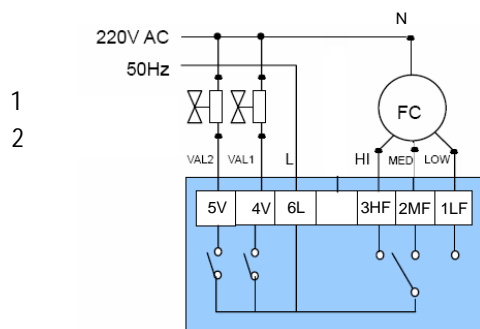


Схема подключения термостата для четырехтрубной системы



Большая библиотека технической документации
<http://splitoff.ru/tehn-doc.html>
каталоги, инструкции, сервисные мануалы, схемы.